

Schrittmotor

für Vitopend

Sicherheitshinweise



Bitte beachten Sie diese Sicherheitshinweise.

Montage, Erstinbetriebnahme, Inspektion, Wartung und Instandsetzung müssen von autorisierten Fachkräften (Heizungsfachbetrieb/Vertragsinstallationsunternehmen) durchgeführt werden.

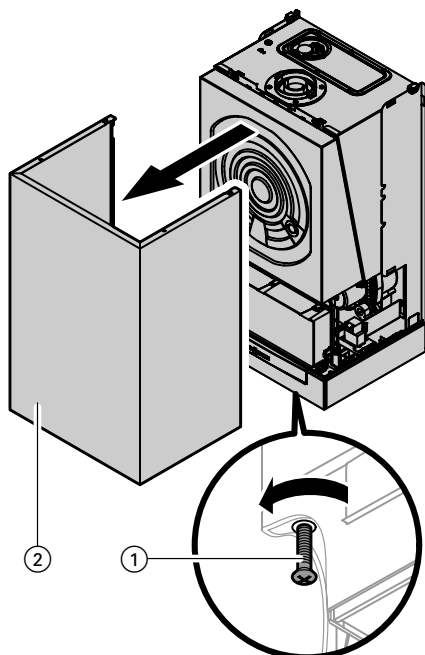
Bei Arbeiten an Gerät/Heizungsanlage diese spannungsfrei schalten (z. B. an der separaten Sicherung oder einem Hauptschalter) und gegen Wiedereinschalten sichern.

Den Gasabsperrrhahn schließen und gegen ungewolltes Öffnen sichern.

Instandsetzungsarbeiten an Bauteilen mit sicherheitstechnischer Funktion sind unzulässig.

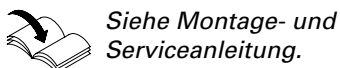
Bei Austausch müssen die passenden Original-Einzelteile von Viessmann oder gleichwertige, von Viessmann freigegebene Einzelteile verwendet werden.

Anschluss vorbereiten



1. Gasabsperrrahn schließen.

2. Heizungsanlage entleeren.

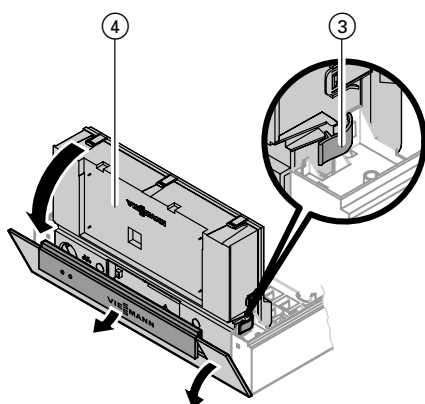


Siehe Montage- und Serviceanleitung.

3. Netzspannung abschalten und gegen Wiedereinschalten sichern.

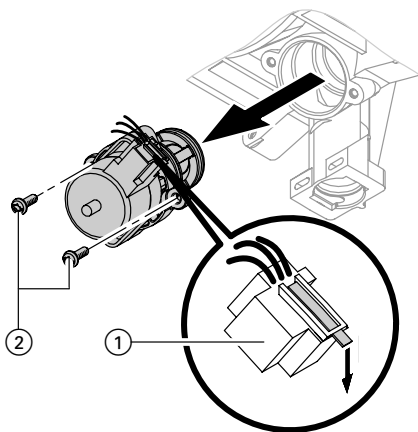
4. Regelungsclappe öffnen und Anlage abschalten.

5. Schrauben ① lösen und Vorderblech ② abnehmen.

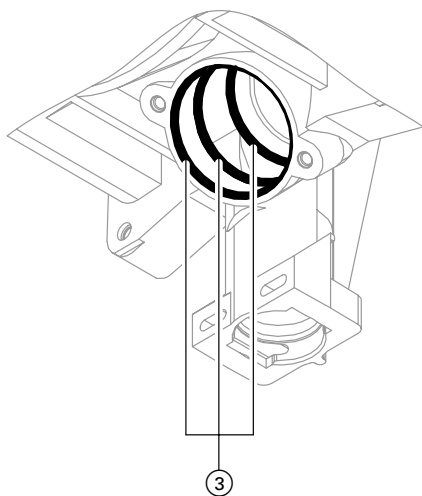


6. Verschlussbügel ③ lösen und Regelung ④ nach unten klappen.

Defekten Schrittmotor ausbauen

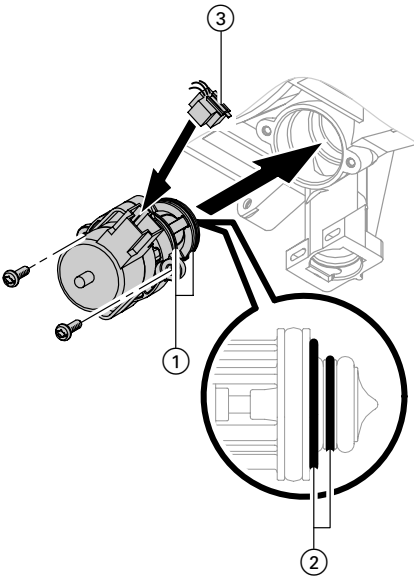


1. Hebel am Stecker ① nach unten drücken und Stecker abziehen.
2. Schrauben ② lösen und Schrittmotor herausnehmen.



3. Dichtflächen ③ gründlich reinigen.

Neuen Schrittmotor einbauen



1. Dichtungen ① mit Klüber Unisilikon bestreichen.

Achtung!

*Dichtmittel beeinflussen den richtigen Sitz der Dichtungen ②. Auf Dichtungen ② **kein** Klüber Unisilikon oder andere Dichtmittel aufbringen.*

2. Schrittmotor einsetzen und anschrauben.
3. Stecker ③ aufstecken und einrasten.
4. Regelung nach oben klappen und Verschlussbügel schließen.
5. Vorderblech einhängen und anschrauben.
6. Heizkessel in Betrieb nehmen und Funktion prüfen.



Serviceanleitung des Heizkessels