

# Montagehinweis

für die Fachkraft

**VISSMANN**

## Austausch Motorelektronik

für Vitodens 300, 49 bis 66 kW

### Sicherheitshinweise



**Bitte beachten Sie diese Sicherheitshinweise.**

Montage, Erstinbetriebnahme, Inspektion, Wartung und Instandsetzung müssen von autorisierten Fachkräften (Heizungsfachbetrieb/Vertragsinstallationsunternehmen) durchgeführt werden.

Bei Arbeiten an Gerät/Heizungsanlage diese spannungsfrei schalten (z.B. an der separaten Sicherung oder einem Hauptschalter) und gegen Wiedereinschalten sichern.

Bei Brennstoff Gas den Gasabsperrhahn schließen und gegen ungewolltes Öffnen sichern.

Instandsetzungsarbeiten an Bauteilen mit sicherheitstechnischer Funktion sind unzulässig.

Bei Austausch ausschließlich Viessmann Originalteile oder von Viessmann freigegebene Ersatzteile verwenden.

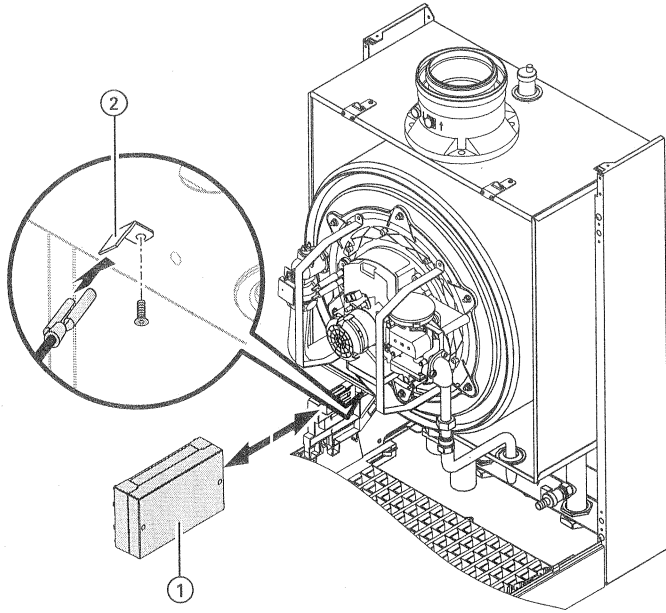
Gedruckt auf umweltfreundlichem,  
chlorfrei gebleichtem Papier



Viessmann Werke GmbH&Co KG  
D-35107 Allendorf  
Telefon: 06452 70-0  
Telefax: 06452 70-2780  
www.viessmann.de

5342 517 Technische Änderungen vorbehalten!

## Motorelektronik austauschen



1. Gasabsperrrhahn schließen und Netzspannung ausschalten.
2. Vorderblech abbauen und Regelung nach vorn klappen.
3. Deckel der Motorelektronik ① abbauen.
4. Stecker „100“ und „100A“ abziehen.

5. Motorelektronik ① vom Heizkessel abbauen.
6. Neue Motorelektronik ① anbauen.
7. Loch  $\varnothing$  3 mm oberhalb der Motorelektronik ① bohren und beiliegenden Flachstecker ② mit Blechschraube B 3,9 x 6,5 anschrauben.

## Motorelektronik austauschen (Fortsetzung)

8. Schutzleiter von Motorelektronik ① an Flachstecker ② aufstecken.
9. Stecker „100“ und „100A“ aufstecken.
10. Deckel anbauen.
11. Regelung hochklappen und Vorderblech anbauen.
12. Anlage in Betrieb nehmen und Funktion prüfen.