

# Montageanleitung

für die Fachkraft

**VIESSMANN**

## Gasfeuerungsautomat

für Vitogas 100-F, Typ GS1D, 29-140 kW

für Vitogas 200-F, Typ GS2, 11-144 kW

### Sicherheitshinweise



Bitte befolgen Sie diese Sicherheitshinweise genau, um Gefahren und Schäden für Menschen und Sachwerte auszuschließen.

#### Erläuterung der Sicherheitshinweise



##### **Gefahr**

Dieses Zeichen warnt vor Personenschäden.

##### **Hinweis**

Angaben mit dem Wort *Hinweis* enthalten Zusatzinformationen.

Montage, Erstinbetriebnahme, Inspektion, Wartung und Instandsetzung müssen von autorisierten Fachkräften (Heizungsfachbetrieb/Vertragsinstallationsunternehmen) durchgeführt werden.

Bei Arbeiten an Gerät/Heizungsanlage diese spannungsfrei schalten (z.B. an der separaten Sicherung oder einem Hauptschalter) und gegen Wiedereinschalten sichern.

Bei Brennstoff Gas den Gasabsperrhahn schließen und gegen ungewolltes Öffnen sichern.

Die Instandsetzung von Bauteilen mit sicherheitstechnischer Funktion gefährdet den sicheren Betrieb der Anlage.

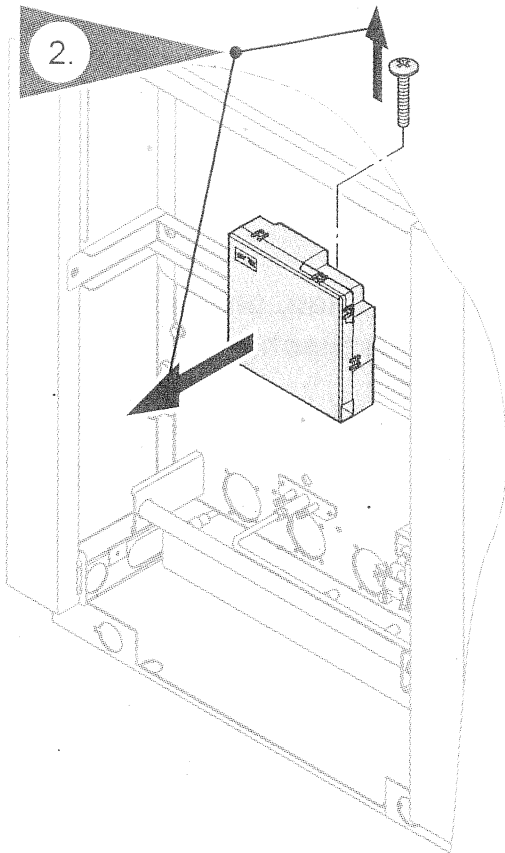
Bei Austausch ausschließlich Viessmann Originalteile oder von Viessmann freigegebene Ersatzteile verwenden.

### Montagevorbereitungen

1. Netzschalter „①“ an der Regelung ausschalten.
2. Netzspannung oder Hauptschalter ausschalten und gegen Wiedereinschalten sichern.
3. Gasabsperrhahn schließen und sichern

## Gasfeuerungsautomat ausbauen

Dargestellt: Vitogas 100-F



1. Schraube am Vorderblech oben lösen und Vorderblech abnehmen.
2. Schraube herausdrehen und Gasfeuerungsautomat abnehmen.
3. Alle elektrischen Anschlussleitungen vom alten Gasfeuerungsautomaten abziehen.

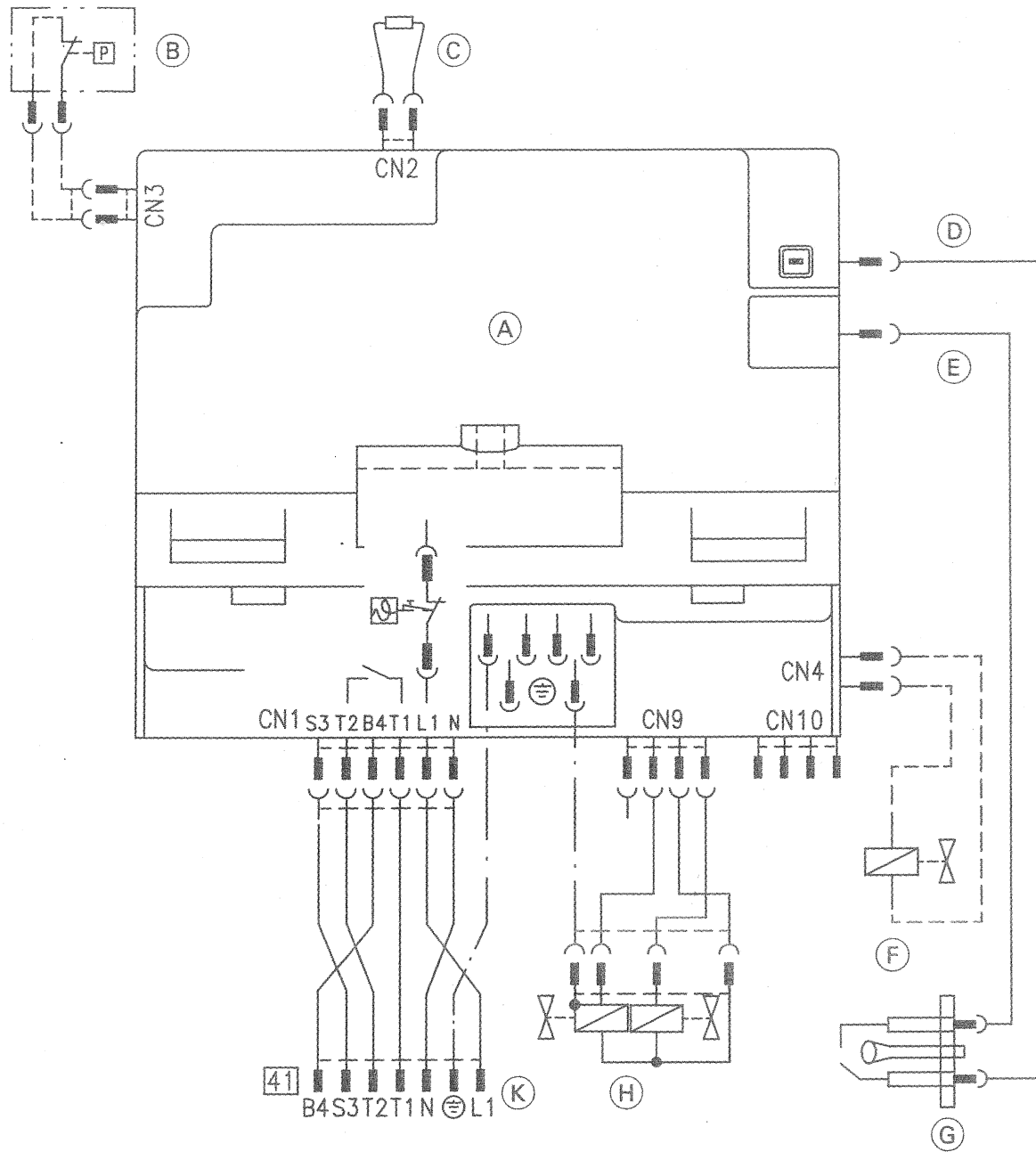
## Gasfeuerungsautomat einbauen

1. Alle elektrischen Anschlussleitungen am neuen Gasfeuerungsautomaten anschließen.
2. Einbau des neuen Gasfeuerungsautomaten in umgekehrter Reihenfolge.

### **Hinweis**

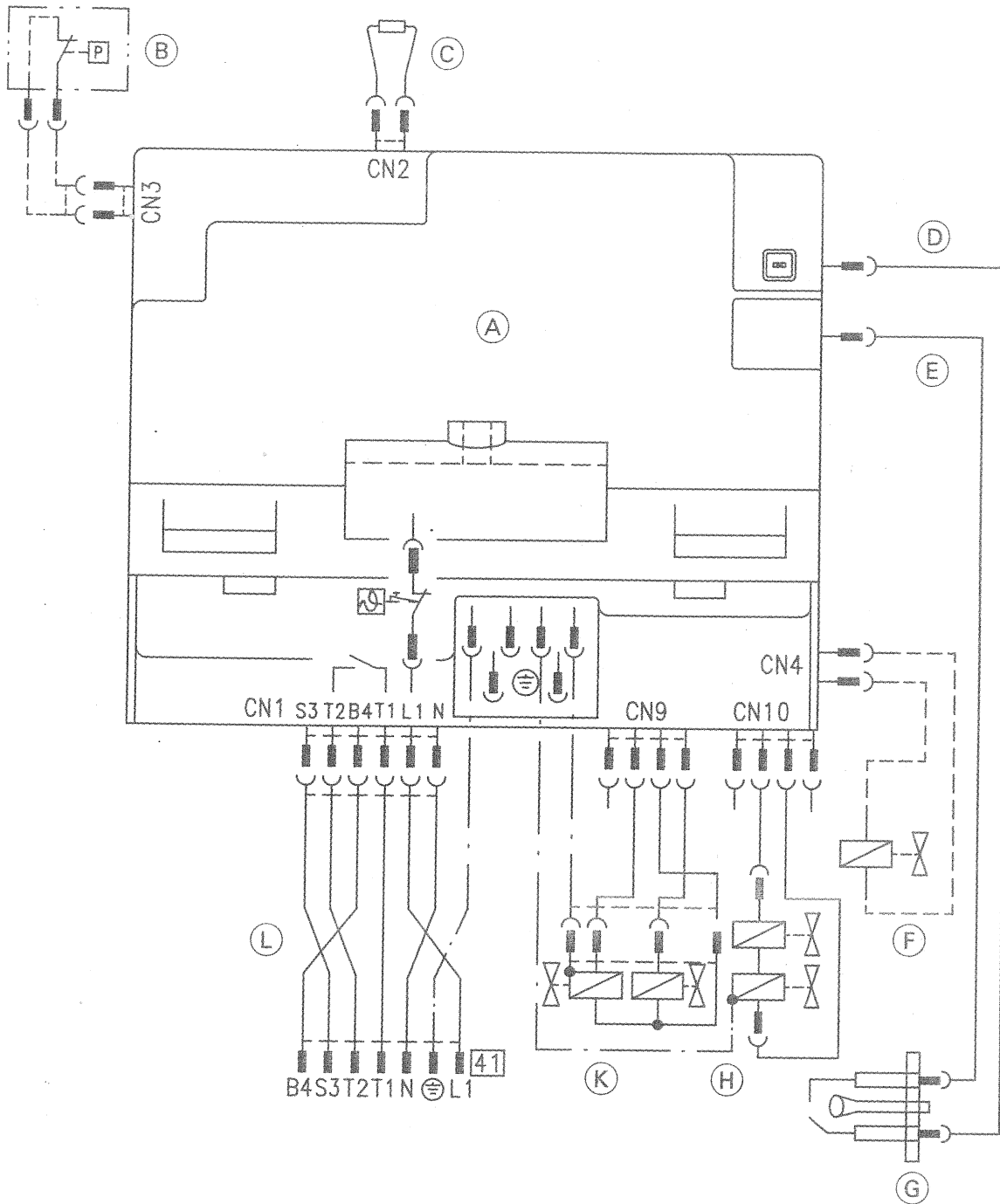
- Schaltplan im Deckel des Gasfeuerungsautomaten.
- Anschlussschemen siehe folgende Seiten.

# Vitogas 100-F, Typ GS1D, 29-60 kW, einstufig



- (A) Gasfeuerungsautomat
- (B) Gasdruckwächter (Stecker CN3), falls vorhanden
- (C) Sensor Abgasüberwachung (Stecker CN2) oder Stecker mit Widerstand
- (D) Zündleitung
- (E) Ionisationsleitung
- (F) Externes Flüssiggasventil BV EXT (Stecker CN4)
- (G) Zündbrenner
- (H) Gasmagnetventil BV1 (Stecker CN9)
- (K) Brennerleitung (Stecker CN1/41)

# Vitogas 100-F, Typ GS1D, 72-140 kW, einstufig

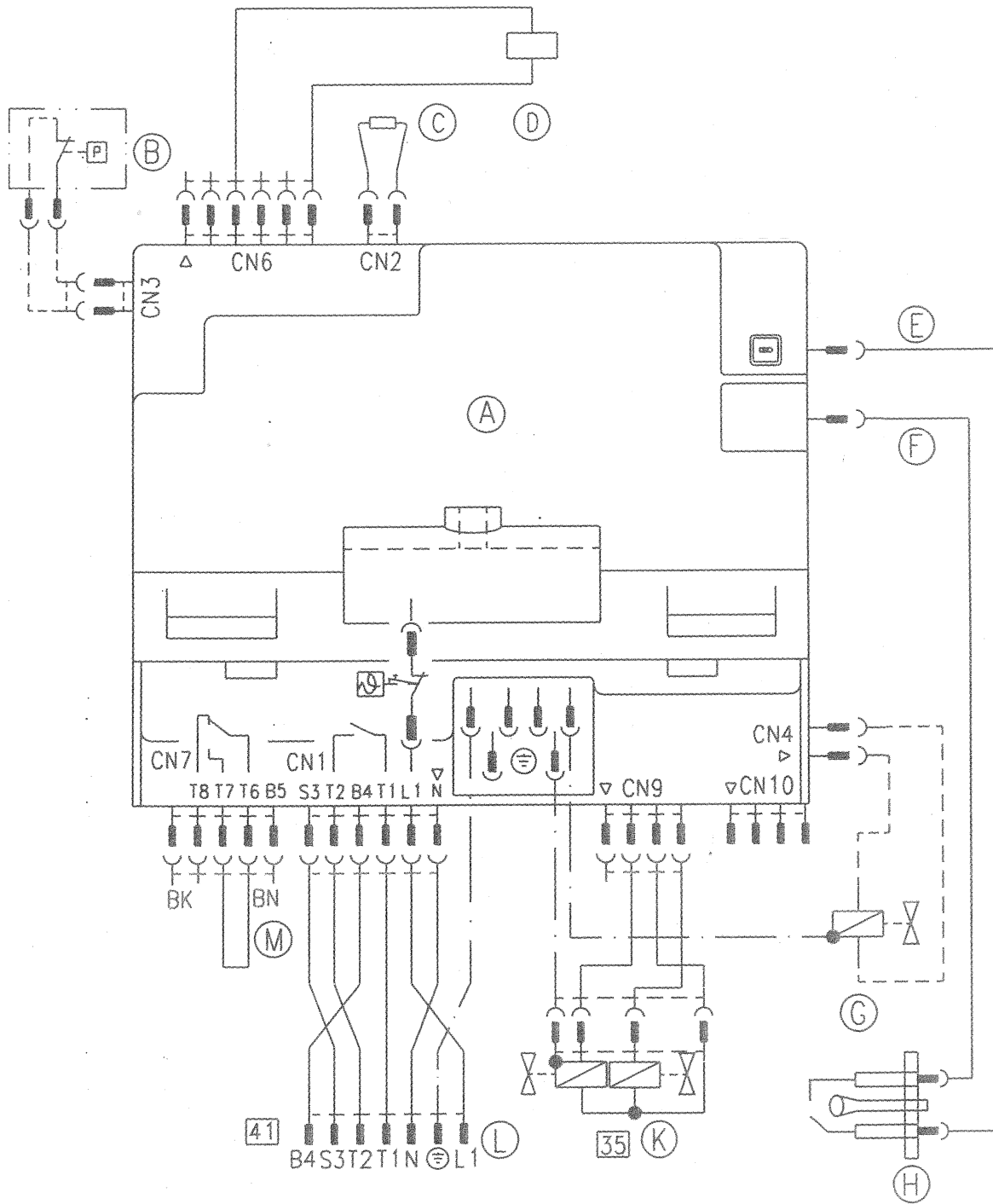


- (A) Gasfeuerungsautomat
- (B) Gasdruckwächter (Stecker CN3), falls vorhanden
- (C) Sensor Abgasüberwachung (Stecker CN2) oder Stecker mit Widerstand
- (D) Zündleitung
- (E) Ionisationsleitung
- (F) Externes Flüssiggasventil BV EXT (Stecker CN4)
- (G) Zündbrenner
- (H) Gasmagnetventil BV2 (Stecker CN10)

## Vitogas 100-F, Typ GS1D, 72-140 kW, . . . (Fortsetzung)

- Ⓚ Gasmagnetventil BV1 (Stecker CN9)
- Ⓛ Brennerleitung (Stecker CN1/41)

# Vitogas 200-F, Typ GS2, 11-60 kW, einstufig



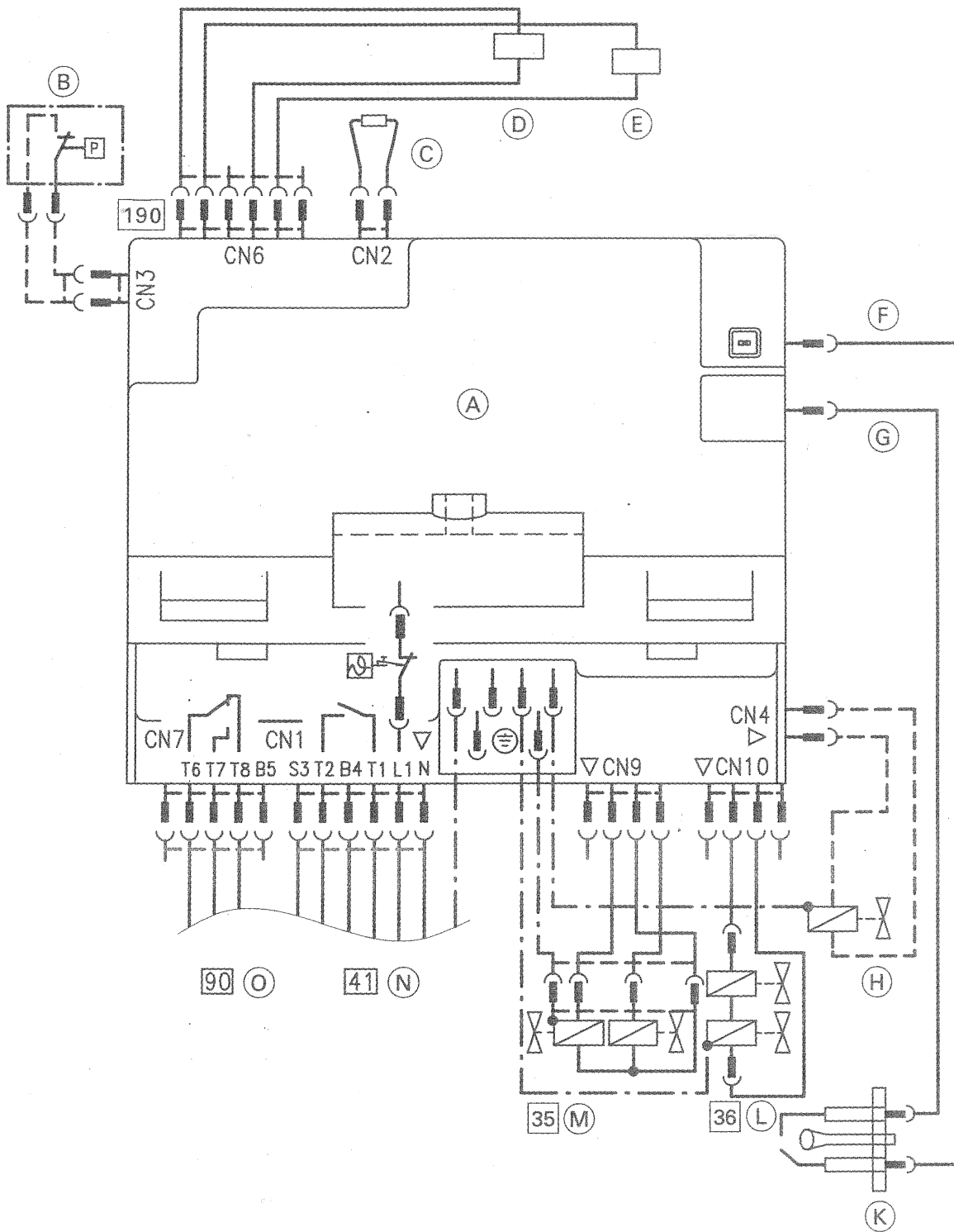
(A) Gasfeuerungsautomat  
 (B) Gasdruckwächter (Stecker CN3, optional)

(C) Sensor Abgasüberwachung (Stecker CN2) oder Stecker mit Widerstand (Stecker CN2)  
 (D) Modulationsspule zu BV1 (Stecker CN6)

## Vitogas 200-F, Typ GS2, 11-60 kW, einstufig (Fortsetzung)

- Ⓔ Zündleitung
- Ⓕ Ionisationsleitung
- Ⓖ Externes Sicherheitsventil  
BV EXT (Stecker CN4)
- Ⓗ Zündbrenner
- Ⓚ Gasmagnetventil BV1 (Stecker  
CN9/35)
- Ⓛ Brennerleitung (Stecker CN1/41)
- Ⓜ Brückenstecker (Stecker CN7)

# Vitogas 200-F, Typ GS2, 72-144 kW, zweistufig



- (A) Gasfeuerungsautomat
- (B) Gasdruckwächter (Stecker CN3), falls vorhanden

- (C) Sensor Abgasüberwachung (Stecker CN2) oder Stecker mit Widerstand



## Vitogas 200-F, Typ GS2, 72-144 kW, . . . (Fortsetzung)




- |  |   |
|--|---|
| Ⓓ Modulationsspule zu BV1 (Stecker CN6)          | Ⓚ Zündbrenner   |
| Ⓔ Modulationsspule zu BV2 (Stecker CN6)          | Ⓛ Gasmagnetventil BV2 (Stecker CN10)  |
| Ⓕ Zündleitung                                    | Ⓜ Gasmagnetventil BV1 (Stecker CN9)   |
| Ⓖ Ionisationsleitung                             | Ⓝ Brennerleitung (Stecker CN1/ <span style="border: 1px solid black; padding: 0 2px;">41</span> ) |
| Ⓗ Externes Flüssiggasventil BV EXT (Stecker CN4) | Ⓞ Brennerleitung (Stecker CN7/ <span style="border: 1px solid black; padding: 0 2px;">90</span> ) |

### Montage der Brennerleitungen Ⓝ und Ⓞ



Siehe Montage-/Serviceanleitung  
Regelung

### Anlage in Betrieb nehmen

-  **Gefahr**  
Gasaustritt führt zu Explosionsgefahr.  
Gasdichtheit aller gasführenden Anschlüsse prüfen.
- Vorderblech des Heizkessels anbauen und mit Schraube oben sichern.  
 Serviceanleitung Heizkessel
- Heizungsanlage in Betrieb nehmen.  
 Serviceanleitung Heizkessel
- Funktionsprüfung durchführen.