

Austausch Gaskombiregler

Sicherheitshinweise



Bitte befolgen Sie diese Sicherheitshinweise genau, um Gefahren und Schäden für Menschen und Sachwerte auszuschließen.

Erläuterung der Sicherheitshinweise



Gefahr
Dieses Zeichen warnt vor Personenschäden.

Hinweis

Angaben mit dem Wort Hinweis enthalten Zusatzinformationen.

Montage, Erstinbetriebnahme, Inspektion, Wartung und Instandsetzung müssen von autorisierten Fachkräften (Heizungsfachbetrieb/Vertragsinstallationsunternehmen) durchgeführt werden.

Bei Arbeiten an Gerät/Heizungsanlage diese spannungsfrei schalten (z.B. an der separaten Sicherung oder einem Hauptschalter) und gegen Wiedereinschalten sichern.

Bei Brennstoff Gas den Gasabsperrhahn schließen und gegen ungewolltes Öffnen sichern.

Die Instandsetzung von Bauteilen mit sicherheitstechnischer Funktion gefährdet den sicheren Betrieb der Anlage.

Bei Austausch ausschließlich Viessmann Originalteile oder von Viessmann freigegebene Ersatzteile verwenden.

Verwendung

Gaskombiregler mit Betriebsspannung 20 V:

- Vitodens 200, Typ WB2
- Vitodens 222, Typ WS2

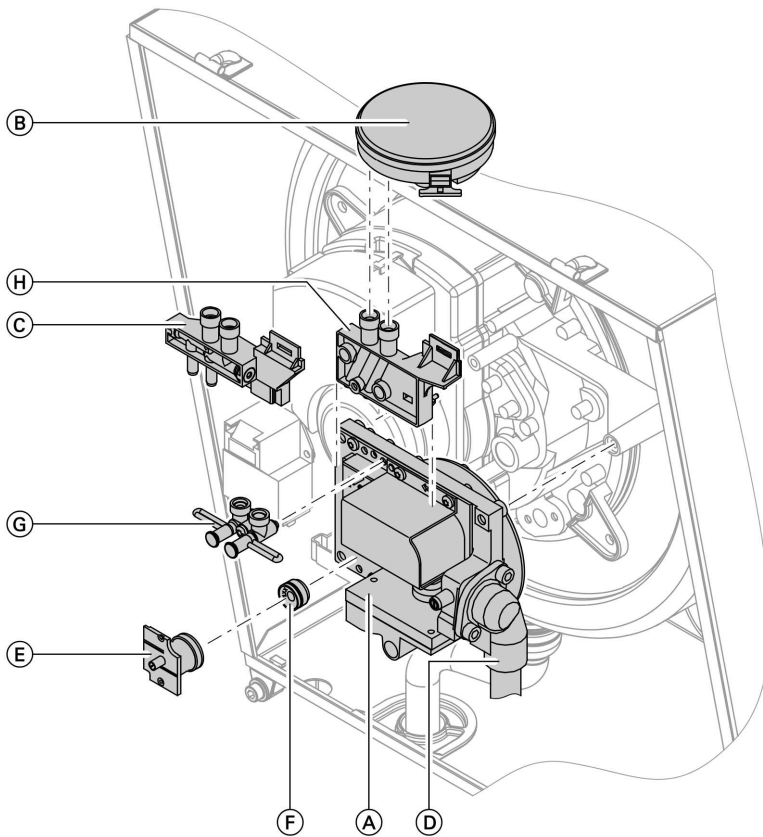
Gaskombiregler mit Betriebsspannung 230 V:

- Vitodens 300, Typ WB3A
- Vitodens 333, Typ WS3A

Gaskombiregler austauschen

Hinweis

Der neue Gaskombiregler enthält keine Gasblende. Gasblende aus dem auszu-tauschenden Gaskombiregler oder Umstellsatz entnehmen und in neuen Gas-kombiregler einbauen.




1. Vorderblech und Abdeckhaube abbauen.

2. Elektrische Leitungen von Gas-kombiregler (A) und Differenz-drucksensor (B) abziehen.

3. Differenzdrucksensor (B) und (falls vorhanden) Adapter Diffe-renzdrucksensor (C) nach oben von Gaskombiregler (A) abzie-hen.

Gaskombiregler austauschen (Fortsetzung)

4. Zwei Schrauben von eingangseitigem Flansch **(D)** abschrauben.
5. Drei Schrauben von Gaskombiregler **(A)** abschrauben.
6. Gaskombiregler **(A)** nach vorn abnehmen.
7. Gasblendenhalter **(E)** von altem Gaskombiregler **(A)** abschrauben, Gasblende **(F)** herausnehmen und in Gasblendenhalter **(E)** am neuen Gaskombiregler **(A)** einsetzen.
8. Nur bei Vitodens 300 bis 35 kW und Vitodens 333:
Anschlussadapter **(G)** von neuem Gaskombiregler **(A)** abschrauben und neuen Adapter Differenzdrucksensor **(H)** an neuen Gaskombiregler **(A)** anschrauben.
9. Prüfen, ob O-Ringe in den Öffnungen des Anschlussadapter **(G)** bzw. des Adapters Differenzdrucksensor **(H)** eingesetzt sind.
10. Differenzdrucksensor **(B)** am neuen Gaskombiregler **(A)** aufstecken (einrasten).
11. Prüfen, ob die ausgangseitige Dichtung am neuen Gaskombiregler **(A)** aufgesteckt ist.
12. Gaskombiregler **(A)** an Brenner anschrauben (Drehmoment 5 Nm).
13. Flansch **(D)** anschrauben (Drehmoment 5 Nm).
14. Elektrische Leitungen an Gaskombiregler **(A)** und Differenzdrucksensor **(B)** aufstecken.
15. Heizkessel in Betrieb nehmen und Funktion prüfen.

 **Gefahr**
Gasaustritt führt zu Explosionsgefahr.
Gasdichtheit aller gasführenden Anschlüsse prüfen.
16. Vorderblech und Abdeckhaube anbauen.

Viessmann Werke GmbH&Co KG
D-35107 Allendorf
Telefon:06452 70-0
Telefax:06452 70-2780
www.viessmann.de

5481 918 Technische Änderungen vorbehalten!



Gedruckt auf umweltfreundlichem,
chlorfrei gebleichtem Papier