

- (D) Montageanleitung
für die Fachkraft
Austausch Leiterplatte Vitotronic 100, FC1
- (CHI) 安装指南
供专业人员使用
更换 Vitotronic 100 的线路板, FC1 型
- (CZ) Návod k montáži
pro odbornou pracovní sílu
Výměna desky s plošnými spoji Vitotronic 100, FC1
- (DK) Montagevejledning
til servicefirmaet
Udskiftning printplade Vitotronic 100, FC1
- (E) Instrucciones de montaje
para especialistas
Sustitución de la tarjeta de Vitotronic 100, FC1
- (EST) Paigaldusjuhend
spetsialiste
Vitotronic 100, FC1 trükkplaadi väljavahetamine
- (F) Notice de montage
destinée aux monteurs
Remplacement platine Vitotronic 100, FC1
- (FIN) Asennusohje
alan ammattilaiselle
Piirilevyn vaihto Vitotronic 100, FC1
- (GB) Installation Instructions
for the installer
Replacement PCB Vitotronic 100, FC1
- (GUS) Инструкция по монтажу
для специалиста
Замена печатной платы Vitotronic 100, FC1
- (H) Szerelési utasítás
a szakember részére
**A Vitotronic 100, FC1 nyomtatott áramköri
lapjának cseréje**
- (HR) Uputa za montažu
za stručnjake
Zamjena tiskane ploče za Vitotronic 100, FC1
- (I) Istruzioni di montaggio
per il personale specializzato
Sostituzione della scheda Vitotronic 100, FC1
- (LT) Montažo instrukcija
specialistui
**Vitotronic 100, FC1, spausdintinės plokštės
keitimas**
- (LV) Montāžas instrukcija
speciālistiem
Vitotronic 100, FC1 vadības plates nomaiņa
- (NL) Montagevoorschriften
voor de servicemonteur
Vervangen printplaat Vitotronic 100, FC1
- (PL) Instrukcja montażu
dla personelu wykwalifikowanego
Wymiana płytki instalacyjnej Vitotronic 100, FC1
- (P) Instruções de montagem para
o técnico especialista
**Substituição da placa de circuito impresso
Vitotronic 100, FC1**
- (RO) Instrucțiuni de montaj
pentru personalul de specialitate
Înlocuirea plăcii electronice Vitotronic 100, FC1
- (RS) Uputstvo za montažu
za stručnjake
Zamena elektronske ploče za Vitotronic 100, FC1
- (S) Montageinstruktion
für Servicefirman
Byte av krets kort Vitotronic 100, FC1
- (SI) Navodilo za montažo
za strokovno osebje
Zamenjava vodniške plošče Vitotronic 100, FC1
- (TR) Montaj Kılavuzu
**Vitotronic 100, FC1, kullanma kartının
değiştirilmesi**

D Sicherheitshinweise

! Bitte beachten Sie diese Sicherheitshinweise.

Montage, Erstinbetriebnahme, Inspektion, Wartung und Instandsetzung müssen von autorisierten Fachkräften (Heizungs-fachbetrieb/Vertragsinstallationsunternehmen) durchgeführt werden.

Bei Arbeiten an Gerät/Heizungsanlage diese spannungsfrei schalten (z. B. an der separaten Sicherung oder einem Hauptschalter) und gegen Wiedereinschalten sichern.

Bei Brennstoff Gas den Gasabsperrhahn schließen und gegen ungewolltes Öffnen sichern.

Nach Montage Gasdichtheit prüfen. Instandsetzungsarbeiten an Bauteilen mit Sicherheitstechnischer Funktion sind unzulässig.

Bei Austausch ausschließlich Viessmann Originalteile oder von Viessmann freigegebene Ersatzteile verwenden.

Achtung!
Statische Aufladung zerstört die Elektronikleiterplatte. Vor Ausstill-Einbau geerdete Objekte berühren, um die statische Aufladung abzulassen.

Technische Änderungen vorbehalten!

CHI 安全提示

! 请注意遵守本安全提示

安装、首次投入运行、检验、保养和修理工作必须由指定的专业人员(供热专业公司/合同安装公司)来进行。

在装置或供热设备进行工作时,要切断电源(例如切断单独的保险或断开主开关)并且采取措施防止意外着火。

在关闭燃气阀门后,要关闭燃气截止阀,并采取安全措施,防止意外着火。

在修理或更换部件时,要使用原装部件,并由Viessmann公司认可的专业技术人员完成。

注意!
静电会损坏电子线路板。在进行安装及拆卸作业前应接触接地物体,以导出静电,保留技术更改权!

注意!
静电会损坏电子线路板。在进行安装及拆卸作业前应接触接地物体,以导出静电,保留技术更改权!

注意!
静电会损坏电子线路板。在进行安装及拆卸作业前应接触接地物体,以导出静电,保留技术更改权!

CZ Bezpečnostní pokyny

! Dbejte laskavě těchto bezpečnostních pokynů.

Montáž, první uvedení do provozu, údržba a opravy musí provádět pouze autorizovaní odborníci (topenářské firmy/smluvní instalatérské firmy).

Při pracích na přístroji/topném zařízení je třeba vypnout napětí (např. na separátní pojistice nebo na hlavním vypínači) a zajistit jej proti opětovnému zapnutí.

U plynového paliva uzavřít příslušný plynový uzavírací kohout a zajistit jej proti nechtěnému otevření.

Po montáži zkontrolujte plynotěsnost. Provádění oprav na dílech s bezpečnostně technickou funkcí není dovoleno.

Při výměně používejte pouze příslušné originální součásti od firmy Viessmann nebo rovnocenné díly odsouhlasené firmou Viessmann.

Pozor!
Statický náboj zničí desku elektroniky s plošnými spoji. Před demontáží a montáží se dotkněte uzeměných objektů, aby došlo k odvedení statické energie.
Technické změny vyhrazeny!

DK Sikkerhedshenvisninger

! Overhold disse sikkerhedshenvisninger.

Montage, første idrifttagning, inspektion, vedligeholdelse og reparation skal udføres af autoriserede fagfolk (VVS-firma/VVS-installatør/servicefirma).

Når der arbejdes på udstyret/varmeanlægget, skal der afbrydes for strømmen (f.eks. på den separate afbryder eller en hovedafbryder) og sikres mod genindkobling.

Hvis der anvendes gas som brændstof, skal gasafspærrings-hænen lukkes og sikres mod utilsigtet åbning.

Kontrollér for gastæthed efter montagen. Reparationsarbejde på komponenter med sikkerhedsteknisk funktion er ikke tilladt.

Ved udskiftning skal de pågældende originale enkeltkomponenter fra Viessmann eller tilsvarende enkeltkomponenter, der er godkendt af Viessmann, anvendes.

Bemærk!
Statisk elektricitet ødelægger printpladen. Før monteringen og afmonteringen skal jordforbundne objekter berøres for at aflede den statiske elektricitet.

Der tages forbehold for tekniske ændringer!

E Indicaciones de seguridad

! Observe estas indicaciones de seguridad.

El montaje, la primera puesta en funcionamiento, la inspección, el mantenimiento y las reparaciones deben efectuarlos técnicos autorizados (empresa instaladora de calefacción/empresa instaladora autorizada).

Para trabajar en un equipo/instalación de calefacción/instalación de energía solar, desconéctelos de la tensión (p. ej., con el fusible correspondiente o un interruptor principal) y asegúrelos para que no se puedan volver a conectar.

En caso de combustible gas, cierre además la llave principal del gas y asegúrela para que no se pueda abrir accidentalmente. Tras el montaje controlar la hermeticidad.

No están permitidas las reparaciones de componentes que tengan funciones de seguridad.

Al realizar cambios, hay que utilizar componentes originales de Viessmann u otros de igual calidad autorizados por Viessmann. Advertencia!

Las descargas de electricidad estática dañan la tarjeta electrónica. Antes de cada montaje y desmontaje, toque los objetos puestos a tierra para descargar la electricidad estática. Modificaciones técnicas reservadas.

EST Ohutusjuhised

! Palun järgida ohutusjuhist!

Paigaldustööd, esmakordsed kasutuselevõttu, ülevaatus ning hooldus- ja remonditööd laske teha kütteseadmete firma või lugepüsile paigaldusfirma volitatud spetsialistidel.

Tööde teostamiseks seadme/ kütteseadmest juures lülitage see pingele alt välja (näiteks spetsiaalsest kaitsest või pealülüst) ja tagage, et seda ei ole võimalik uuesti sisse lülitada.

Gaasikütuse korral keerake gaasikraan kinni ja võtke tarvitusele abinõud, et kõrvalised inimesed ei saaks kraani kogemata lahti keerata.

Peale montaaži kontrollida gaasitihedust. Ohutusfunktsioone täitvate detailide remontimine on keelatud.

Detailide väljavahetamisel kasutage sobivaid Viessmanni originaaldetailide või Viessmanni poolt soovitatud samaväärseid detailide.

Tähelepanu!
Staatiline laeng rikub elektroonika trükkplaadi. Staatilise laengu äravõtmiseks tuleb enne demonteerimist või paigaldama asumist puudutada maandatud esemeid.

Viessmann jätab endale õiguse teha tehnilisi muudatusi.

E Conseils de sécurité

! Prière de respecter ces conseils de sécurité.

Le montage, la première mise en service, le contrôle, l'entretien et les réparations devront être impérativement effectués par le personnel qualifié (installateurs/chauffagistes).

Couper l'alimentation électrique (p. ex. au niveau du fusible correspondant ou de l'interrupteur principal) avant de commencer les travaux sur l'appareil/l'installation de chauffage et la bloquer pour interdire tout rétablissement.

Si la chaudière fonctionne au gaz, fermer la vanne d'arrêt gaz et la bloquer pour empêcher toute ouverture intempestive.

Contrôler l'étanchéité au gaz après le montage. Les travaux de réparation sur les organes de sécurité sont interdits.

En cas de remplacement de pièces, on utilisera les pièces Viessmann d'origine correspondantes ou des pièces équivalentes autorisées par Viessmann.

Attention!
Une charge d'électricité statique endommage la platine électronique. Avant de démonter ou de monter la platine, touchez les objets à la terre pour éliminer la charge d'électricité statique.

Sous réserve de modifications techniques

FIN Turvallisuusohjeet

! Huomioi nämä turvallisuusohjeet.

Asennus, ensimmäinen käyttöönotto, tarkastus, huolto ja kunnostus on annettava valtuutetun asiantuntijan tehtäväksi (VLiike tai sopimusasennusliike).

Kun suoritetaan laitetta/lämmityslaitetta koskevia töitä, on laite kytkettävä jännitteettömäksi (esim. erillisellä varokkeella tai pääkytkimestä) ja varmistettava päällekytkennän estämiseksi.

Kun polttoaineena käytetään kaasua, sulje lisäksi kaasun sulkuhana ja varmista, ettei se aukea vahingossa.

Tarkasta kaasunpäättävyyt asennuksen jälkeen. Turvallisuustekniikan toiminnon omaavien rakennosien tunnistaminen on kielletty. Osia vaihdettaessa on käytettävä sopivia Viessmannin alkuperäisvaraosia tai Viessmannin hyväksymiä varaosia.

Huomio!
Sähköinen lataus tuhoaa elektroniikan piirilevyn. Kosketa ennen irrotusta ja kiinnitystä maadoitettuja esineitä sähköisen latauksen purkamiseksi.

Oikeus tekniisiin muutoksiin pidätetään!

GB Safety instructions

Please follow these safety instructions.

Installation, initial start-up, inspection, maintenance and repairs must be carried out by a competent person (heating engineer/service contractor). Before work is undertaken on the equipment/heating system, the mains voltage must be switched off (e.g. at the separate fuse or a mains electrical isolator) and measures taken to prevent it from being switched on again. On gas-fired systems, close the gas shut-off valve and make sure to prevent a natural draft. Check gas soundness after installation. It is not permitted to carry out repairs on parts which serve a safety function. Defective parts must be replaced with the corresponding Viessmann proprietary components or equivalent parts approved by Viessmann. Attention! Static loads damage the PCB. Before removing or fitting, touch earthed objects to discharge the static load. Subject to technical modifications.

GUS Указания по технике безопасности

Просим соблюдать настоящие указания по технике безопасности.

Монтаж, первичный ввод в эксплуатацию, осмотр, техническое обслуживание и ремонт должны выполняться уполномоченным квалифицированным персоналом (фирмой по отопительной технике или монтажной организацией, работающей на договорных началах). Перед проведением работ на приборе/отопительной установке их необходимо обесточить (например, вывернув отдельный предохранитель или выключив главный выключатель) и принять меры по предотвращению их повторного включения. При использовании в качестве топлива газа закрыть запорный газовый кран и предохранить его от случайного открытия. После монтажа проверить плотность газа. Запрещается проводить ремонтные работы на деталях, выполняющих защитную функцию. При замене использовать соответствующие оригинальные детали фирмы Viessmann или равноценные детали, разрешенные к применению фирмой Viessmann. Внимание! Статические заряды выводят из строя электронную плату. Перед монтажом и демонтажом прикасаться к заземленным объектам для отвода статического заряда. Оставляем за собой право на технические изменения.

H Biztonságtechnikai utasítások

Kérjük, tartsa be ezeket a biztonságtechnikai utasításokat.

Szerelést, első üzembe helyezést, ellenőrzést, karbantartást és javítást csak arra feljogosított szakember (fűtési szakcég/szerződéses szerelő vállalat) végezhet. A készüléken/fűtőberendezésen végzett munka alatt ezeket feszültségmentesíteni kell (pl. a külön biztosítéknál vagy az egyik fűtőközpontnál), és biztosítani illetéktelen hozzáféréstől ellen. Gázüzemi berendezésnél még a központi gázelzáró csapot is el kell zárni, és illetéktelen nyitást ellen biztosítani kell. Szerelés után ellenőrizze a gáztömörséget. Javítási munkák végzése biztonságtechnikai funkcióval rendelkező alkatrészeket nem megengedett. Csere esetén a megfelelő eredeti Viessmann alkatrészek vagy a Viessmann cég által jóváhagyott alkatrészek alkalmazandók. Figyelem! A statikus feltöltés tönkreteszi az elektronikai nyomtatott áramkört lapot. Ki- és beszerelés előtt érintse meg a földelt részeket, hogy levezesse a statikus feltöltést. A műszaki változtatások jogát fenntartjuk.

HR Sigurnosne upute

Obratite pozornost na ove sigurnosne upute.

Montažu, prvo puštanje u pogon, inspekcije, održavanje i popravke moraju izvesti autorizirani stručnjaci (specijalizirana firma za grijanje/ugovorno instalacijsko poduzeće). Kod radova na uređaju/instalaciji grijanja isti se trebaju isključiti (npr. na posebnom osiguraču ili glavnoj sklopki) i osigurati od ponovnog uključivanja. Kod korištenja plina zatvoriti plinski slavinu i osigurati od nezelenog otvaranja. Popravci na sastavnim dijelovima sa sigurnosno-tehničkom funkcijom nisu dozvoljeni. Ispitati nepropusnost plina nakon montaže. Kod zamjene se moraju koristiti odgovarajući originalni rezervni dijelovi tvrtke Viessmann ili istovrijedni rezervni dijelovi dopušteni od strane tvrtke Viessmann. Pozor! Statički naboj uništava elektroničku ploču. Prije demontaže i montaže isprazniti statički naboj dodirivanjem uzemljenih objekata. Pridržavamo pravo na tehničke izmjene!

I Avvertenze relative alla sicurezza

Si prega di attenersi alle avvertenze relative alla sicurezza.

Montaggio, prima messa in funzione, ispezione, manutenzione e riparazioni devono essere eseguiti unicamente da personale specializzato (ditta installatrice o addetta alla manutenzione o gestione). Prima di eseguire tali interventi su apparecchiature/impianto di riscaldamento, disinserire la tensione di rete (ad es. agendo sul relativo interruttore o sull'interruttore generale) ed assicurarsi che non possa essere reinserita. Nel caso di combustione a gas, chiudere inoltre il rubinetto d'intercettazione gas ed assicurarsi che non possa essere riaperto accidentalmente. Dopo il montaggio controllare la tenuta gas. Non sono permessi lavori di riparazione su componenti con funzione di sicurezza tecnica. In caso di sostituzione di singoli componenti utilizzare unicamente ricambi originali Viessmann o altri comunque autorizzati e riconosciuti dalla ditta Viessmann. Attenzione! Cariche statiche danneggiano la scheda elettronica stampata. Prima di eseguire lo smontaggio e il montaggio toccare oggetti con messa a terra per scaricare la carica elettrostatica. Salvo modifiche tecniche!

LT Saugumo nuorodos

Prasėome atkreipti dėmesį į šias saugumo nuorodos.

Montavimą, pirmą paleidimą, tikrinimą, techninį aptarnavimą ir remontą gali atlikti tik įgalioti specialistai (specializuota šildymo technikos įmonė/institucinė įmonė, su kuria pasirašyta sutartis). Dirbant su prietaisu/šildymo įrengimu, išjungti juose (pvz., atskiru saugos išjungikliu arba pagardiniumi jungikliu) ir apsaugoti, kad jį nebūtų jungta vėl. Jei kurui vartojamos dujos, užsukti dujų uždaramajai čiaupa ir apsaugoti, kad jis nebūtų atsuktas netyčia. Sumontavus patikrinti, ar nėra dujų nuotekio. Remontuoti mazgus, atliekančius apsaugines funkcijas, draudžiama. Keičiant turi būti naudojami tinkamos originalios Viessmann detalės arba tokios pačios kokybės, Viessmann leistos naudoti detalės. Dėmesio! Statinės įkrovos nepataisomai sugadina elektronikos plokštę. Prieš išmontuojant ar įmontuojant paliesiti įžemintus objektus, kad būtų nukrautos statinės įkrovos. Galimi techniniai pakeitimai.

LV Norādījumi Jūsu drošībai

Lūdzim ievērojiet šos drošības norādījumus.

Montāža, pirmā nodošana ekspluatācijā, pārbaude apkope un remonts ir jāveic autorizētiem speciālistiem (specializētais apkures uzņēmums/īgumā noteiktās iekārtas uzstādītājs). Strādājot pie ierīces/apkures iekārtas, tā ir jāatvieno no sprieguma (piemēram, ar atsevišķa drošinātāja vai centrālā slēdža palīdzību) un jānodrošina pret atkārtotu ieslēgšanos. Ja par kurināmo tiek izmantota gāze, jāizveic gāzes padeves krāns un jānodrošinās pret nejaušas atvēršanas iespēju. Pēc montāžas jāpārbauda, vai nav gāzes noplūdes. Veikt remonta darbus mezzgliem, kuriem ir drošības tehnikas funkcijas, ir aizliegtas. Detaļu nomaiņai ir jālieto piemērotas oriģinālas Viessmann detaļas vai līdzvērtīgas, kuras ir atļāvis Viessmann. Uzmani! Statišķā uzlāde var sabojāt elektronikas vadības plati. Pirms demontāžas un montāžas pieskarties sazemētiem objektiem, lai novadītu statisko uzlādi. Tiek patērētas tiesības uz tehnikām izmaiņām!

NL Veiligheidsvoorschriften

Deze veiligheidsvoorschriften dienen opgevolgd te worden.

Montage, eerste inbedrijfstelling, inspectie, onderhoud en reparaties dienen door erkende vakmensen (verwarmings-firma/ erkende installatie) uitgevoerd te worden. Bij werkzaamheden dient de spanning over het toestel (de verwarmingsinstallatie) uitgeschakeld (bijv. door middel van de afzonderlijke zekering of een hoofdschakelaar) en tegen onverwachts inschakelen beveiligd te zijn. Bij een gasgestookte ketel dient de hoofd-afsluutkraan van de gastoevoer dichtgedraaid en tegen onverwachts opendraaien beveiligd te zijn. Na montage gasdichtheid controleren. Reparatiewerkzaamheden aan componenten met een veiligheids-technische functie zijn niet toegestaan. Onderdelen alleen door originele onderdelen van Viessmann of gelijkwaardige, door Viessmann goedgekeurde onderdelen vervangen. Opgelet! Statische oplading vernielt de elektronica-printplaat. Voor montage en demontage geaarde objecten aanraken om de statische oplading af te leiden. Technische wijzigingen voorbehouden!

(PL) Wskazówki dotyczące bez- pieczeństwa eksploatacji

⚠ Prosimy o przestrzeganie niniejszych
wskazówek bezpieczeństwa.

Montaż, pierwsze uruchomienie, inspekcja, konserwacja i naprawy muszą być wykonywane przez autoryzowany personel wykwalifikowany (firmy instalatorskie/zakłady serwisowe). Podczas prac przy urządzeniu/instalacji grzewczej należy odłączyć je od napięcia (np. przy pomocy oddzielnego bezpiecznika lub wyłącznika głównego) i zabezpieczyć przed niezamierzonym włączeniem.

Przy opalaniu gazem zamknąć zawór odcinający gaz i zabezpieczyć przed przypadkowym otwarciem. Naprawa podzespołów spełniających funkcje zabezpieczające jest zabroniona.

Po montażu sprawdzić szczelność gazu.

Przy wymianie części należy stosować odpowiednie oryginalne części zamiennie firmy Viessmann lub części zamiennie o podobnej jakości dopuszczone przez firmę Viessmann.

Uwaga!
Naladowanie elektrostatyczne niszczy elektroniczną płytke instalacyjną. Pri demontáží i montáží nalezí dotknúť uzemljených objektów, aby odprowadzić ładunki elektrostatyczne.

(P) Recomendações de segurança

⚠ Por favor, siga estas indicações de segurança.

A montagem, a primeira colocação em funcionamento, os trabalhos de inspeção, de manutenção e de reparação devem ser efectuados por técnicos autorizados (empresa instaladora de aquecimento/empresa de instalação contratada). Desligue a tensão do sistema em trabalhos no aparelho/sistema de aquecimento (p.ex., no fusível correspondente ou no interruptor principal) e proteja-os para não serem ligados inadvertidamente.

No caso de se tratar de gás, feche a respectiva válvula de gás e proteja-a para não ser aberta inadvertidamente.

Verificar a estanqueidade após a montagem.

Não são permitidas reparações de componentes com funções essenciais originais Viessmann ou autorizadas pela mesma.

Atenção!
A carga estática danifica a placa electrónica. Antes de desmontar e montar, tocar nos objectos ligados à terra para desviar a carga estática.

Reserva-se o direito a alterações técnicas!

(RO) Măsuri de siguranță

⚠ Vă rugăm să respectați aceste măsuri de siguranță.

Montajul, prima punere în funcțiune, inspecția, întretinerea și reparațiile trebuie executate numai de către personal de specialitate (firmă specializată în instalații de încălzire/firma de instalații din contract).

În cazul intervențiilor la aparat sau la instalația de încălzire, acestea trebuie deconectate de la rețea (de exemplu de la siguranța separată sau de la un întrerupător principal) și asigurare împotriva reconectării accidentale.

În cazul combustibilitului gazos trebuie închis robinetul de gaz și asigurat împotriva deschiderii accidentale.

După montaj, trebuie verificată impermeabilitatea la gaz. Sunt interzise lucrările de remediere la componentele cu funcție de siguranță.

În cazul înlocuirii, trebuie utilizate piese originale de la firma Viessmann sau piese echivalente, acceptate de firma Viessmann.

Atenție!
Încălcarea statică distruge placa electronică. Înainte de demontare și montare trebuie atinse componentele legate la pământ pentru eliminarea încălzirii statice.

Firma Viessmann își rezervă dreptul de a efectua modificări tehnice!

(RS) Bezbednosna uputstva

⚠ Molimo, obratite pažnju na ova bezbednosna uputstva.

Montažu, prvo puštanje u rad, kontrolu, održavanje i opravke moraju da izvode ovlašćeni stručnjaci (specijalizovano preduzeće za grejanje/ugovorno preduzeće za instalaciju).

Prilikom radova na uređaju/instalaciji grejanja, isti moraju da se isključe iz struje (npr. preko posebnog osigurača ili glavnog prekidača) i da se osiguraju od ponovnog uključivanja.

Ako se kao gorivo koristi gas, onda treba da se zatvori slavina za gas i da se osigura od neželjenog otvaranja.

Posle montaže ispitati hermetičnost.

Opravke na sastavnim delovima sa bezbedonosno-tehničkom funkcijom nisu dozvoljene.

Prilikom zamene moraju da se koriste isključivo originalni Viessmann delovi ili delovi koje je Viessmann odobrio.

Pažnja!
Statičko naelektrisanje uništava elektronsku štampanu ploču. Pre demontaže i montaže osloboditi se statičkog naelektrisanja dodirivanjem uzemljenih objekata.

Zadržavamo pravo na tehničke izmene!

(S) Säkerhetsanvisningar

⚠ Beakta dessa säkerhetsanvisningar.

Montage, första idrifttagande, underhåll och reparationer ska utföras av värmeinstillator och/eller annan person med erforderlig behörighet och kompetens. Slå av strömmen före arbeten på pannan/värmeanläggningen (t.ex. med den separata säkringen eller med huvudbrytaren). Se till att strömmen inte kan slås på av misstag.

Vid gas: stäng gasröret och se till att den inte kan öppnas av misstag.

Kontrollera att det är gastätt efter montage. Reparationer på komponenter med säkerhetsteknisk funktion är ej tillåtna.

Vid byte ska passande originaldelar från Viessmann användas.

Varning!
Statisk uppladdning förstör elektronikkretskortet. Ta i jordade delar före demontering och montage för att avleda den statiska laddningen.

Vi förbehåller oss rätten till tekniska ändringar!

(SI) Varnostna navodila

⚠ Prosimo, upoštevajte ta varnostna navodila.

Montažo, izročitev v obratovanje, pregled, vzdrževanje, in popravila sme izvajati le avtorizirano strokovno osebo (strokovno podjetje ogrevalne tehnike/pogodbeno instalacijsko podjetje).

Pri delih na sistemski povezavi/ogrevalni napravi se mora odklopiti napajanje (npr. z ločeno varovalko ali glavnim stikalom) in naprava zavarovati pred ponovnim vklopom.

Ce je gorivo plin, se mora plinski zaporni ventil zapreti in zavarovati pred nehotenim odpiranjem.

Po montaži preverite plinotestnost.

Popravila elementov, ki imajo varnostnotehnično funkcijo, niso dovoljena.

Ob zamenjavi se morajo uporabiti ustrezni originalni posamezni deli podjetja Viessmann ali enakovredni posamezni deli, katerih uporaba je dovoljena s strani podjetja Viessmann.

Pozor!
Statična elektrika uniči elektronsko vodniško ploščo. Pred demontažo in vgradnjo plošče se dotaknite ozemljenih objektov, da se odvede statični naboj.

Pridržujemo si pravico do tehničnih sprememb!

(TR) Emniyet uyarıları

⚠ Bu emniyet uyarılarına lütfen titizlikle uyunuz.

Montaj, ilk işletmeye alma, kontrol, bakım ve onarım çalışmaları yetkili uzman elemanlar (ihatislaşmış işletme firması/özleşmeli tesisat yüklenicisi firma) tarafından yapılmalıdır.

Cihazda/sıtma sisteminde çalışma yapılabirken bunlar üzerinde gerilim olmamalı (örn. sisteme ait sigorta veya ana şalter kapatılmalı) ve tekrar açılmamaları için emniyete alınmalıdır.

Gas yakıt kullanıldığında ayrıca gaz vanası kapatılmalı ve tekrar açılmaması için emniyete alınmalıdır.

Montajdan sonra gaz kaçağı kontrolü yapın.

Emniyet fonksiyonu olan yapı parçalarının onarım çalışmaları yapılamaz.

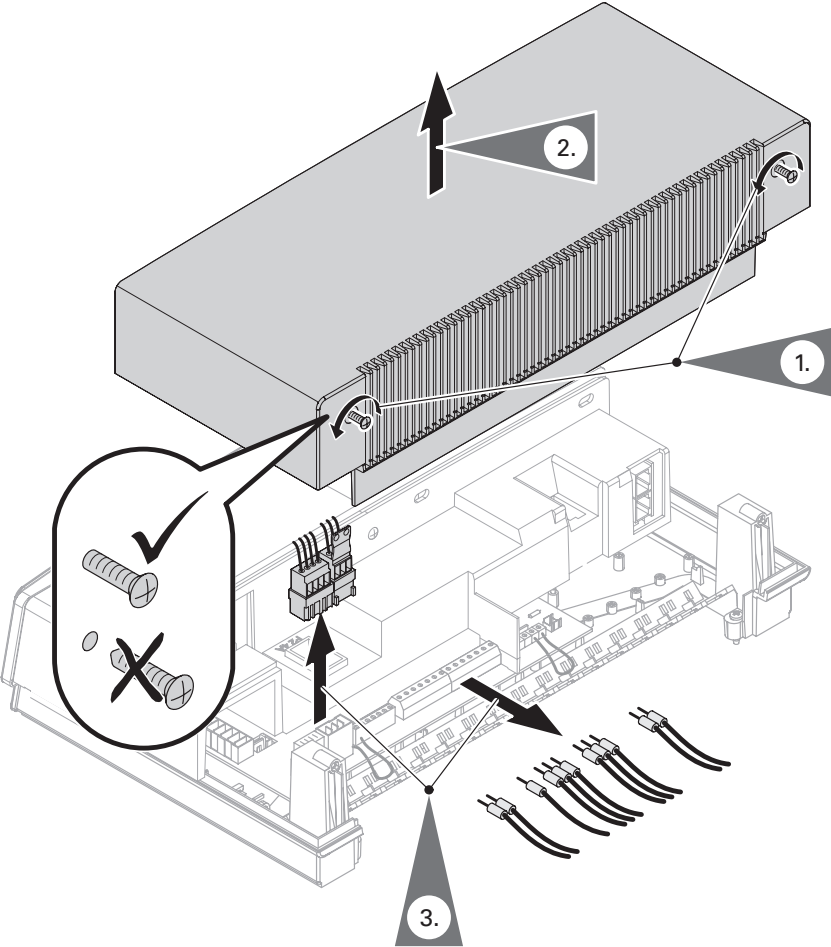
Parça değiştirilmede, orijinal Viessmann yedek parçaları veya aynı kalitedeki ve Viessmann tarafından müsaade edilmiş olan yedek parçalar kullanılmalıdır.

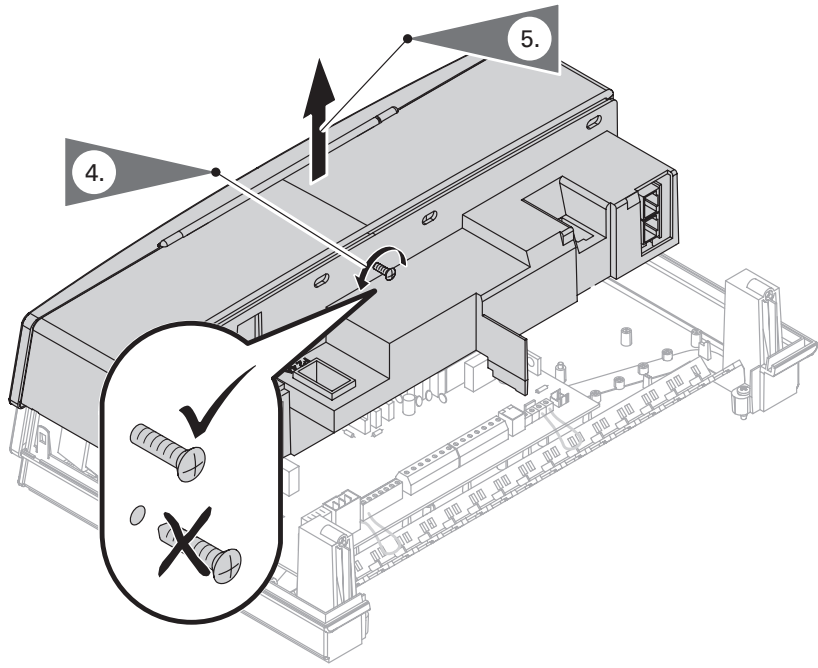
Dikkat!
Elektrostatik şarj elektronik devre kartını tahrip eder. Statik yüklenmeyi boşaltmak için monte etmeden önce ve monte ettikten sonra topraklanmış nesnelere dokununuz.

Teknik değişiklik hakkı saklıdır!

Viessmann Werke GmbH & Co KG
D-35107 Allendorf
Telefon: (06452) 70-0
Telefax: (06452) 70-2780
www.viessmann.de

1.





3.

