

## Austausch Ventileinsatz

für Vitodens

---

### Sicherheitshinweise



**Bitte befolgen Sie diese Sicherheitshinweise genau, um Gefahren und Schäden für Menschen und Sachwerte auszuschließen.**

#### Erläuterung der Sicherheitshinweise

##### **Hinweis**

*Angaben mit dem Wort Hinweis enthalten Zusatzinformationen.*

Montage, Erstinbetriebnahme, Inspektion, Wartung und Instandsetzung müssen von autorisierten Fachkräften (Heizungsfachbetrieb/Vertragsinstallationsunternehmen) durchgeführt werden.

Bei Arbeiten an Gerät/Heizungsanlage diese spannungsfrei schalten (z.B. an der separaten Sicherung oder einem Hauptschalter) und gegen Wiedereinschalten sichern.

Bei Brennstoff Gas den Gasabsperrhahn schließen und gegen ungewolltes Öffnen sichern.

Die Instandsetzung von Bauteilen mit sicherheitstechnischer Funktion gefährdet den sicheren Betrieb der Anlage. Bei Austausch ausschließlich Viessmann Originalteile oder von Viessmann freigegebene Ersatzteile verwenden.

### Verwendungshinweis

- Vitodens 222-F, Typ FS2A
- Vitodens 242-F, Typ FB2A
- Vitodens 333-F, Typ FS3A
- Vitodens 333-F, Typ FR3A
- Vitodens 343-F, Typ FB3A

### Vitodens öffnen und entleeren

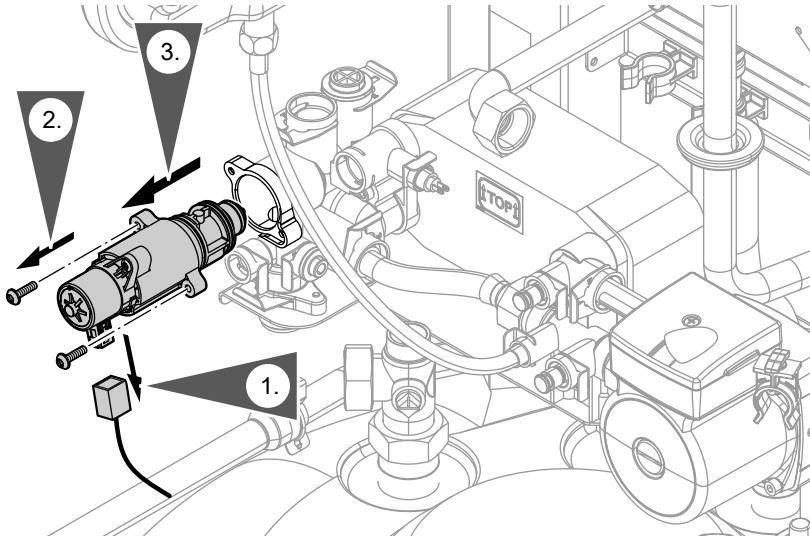
Falls erforderlich, die Regelung in Wartungsposition anbringen.



Montage- und Serviceanleitung

## Ventileinsatz austauschen

### Vitodens 222-F, Typ FS2A und Vitodens 242-F, Typ FB2A



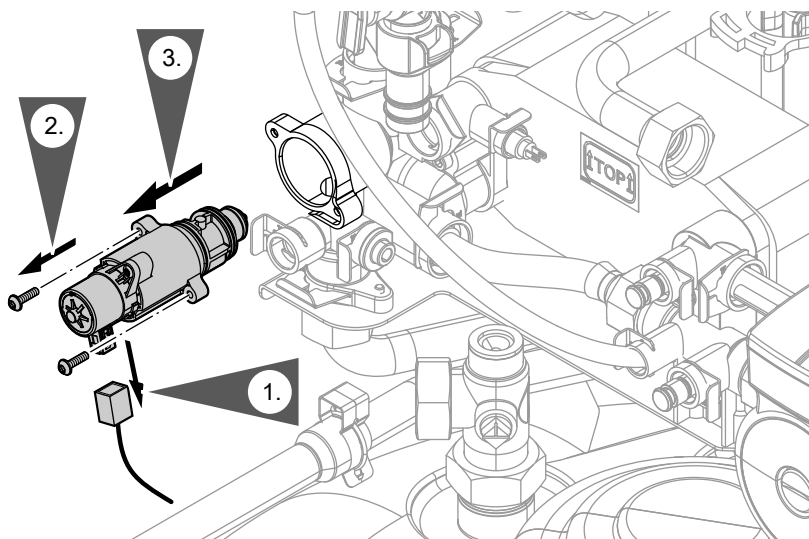
Heizkessel in umgekehrter Reihenfolge wieder zusammenbauen. Anzugmoment Befestigungsschrauben 4 Nm.

#### **Hinweis**

*An allen wasserseitigen Anschlüssen neue Dichtungen einsetzen.*

## Ventileinsatz austauschen (Fortsetzung)

### Vitodens 333-F, Typ FS3A und Vitodens 343-F, Typ FB3A

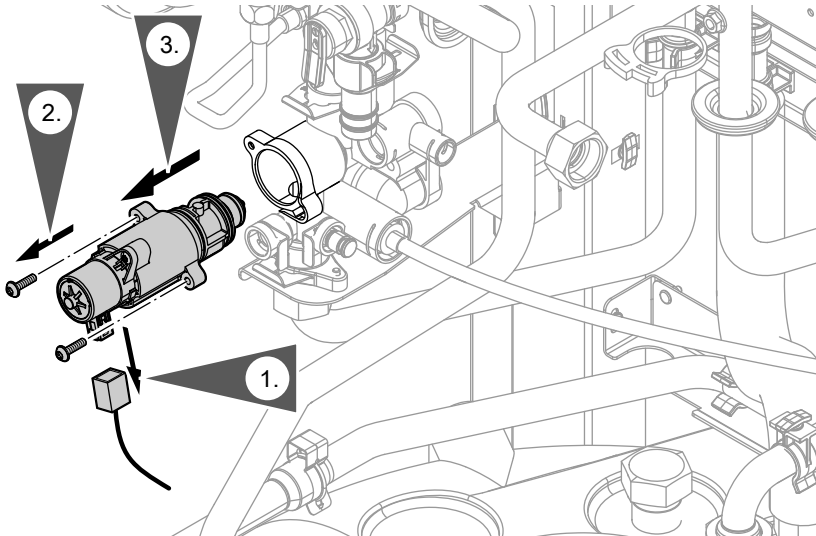


Heizkessel in umgekehrter Reihenfolge wieder zusammenbauen. Anzugmoment Befestigungsschrauben 4 Nm.

**Hinweis**  
An allen wasserseitigen Anschlüssen neue Dichtungen einsetzen.

## Ventileinsatz austauschen (Fortsetzung)

### Vitodens 333-F, Typ FR3A



Heizkessel in umgekehrter Reihenfolge wieder zusammenbauen. Anzugmoment Befestigungsschrauben 4 Nm.

#### **Hinweis**

*An allen wasserseitigen Anschlüssen neue Dichtungen einsetzen.*

## Heizkessel in Betrieb nehmen

Heizkessel füllen, entlüften (spülen) und Dichtheit der Verbindungen prüfen.



Montage- und Serviceanleitung

Viessmann Werke GmbH&Co KG  
D-35107 Allendorf  
Telefon: 06452 70-0  
Telefax: 06452 70-2780  
[www.viessmann.de](http://www.viessmann.de)

