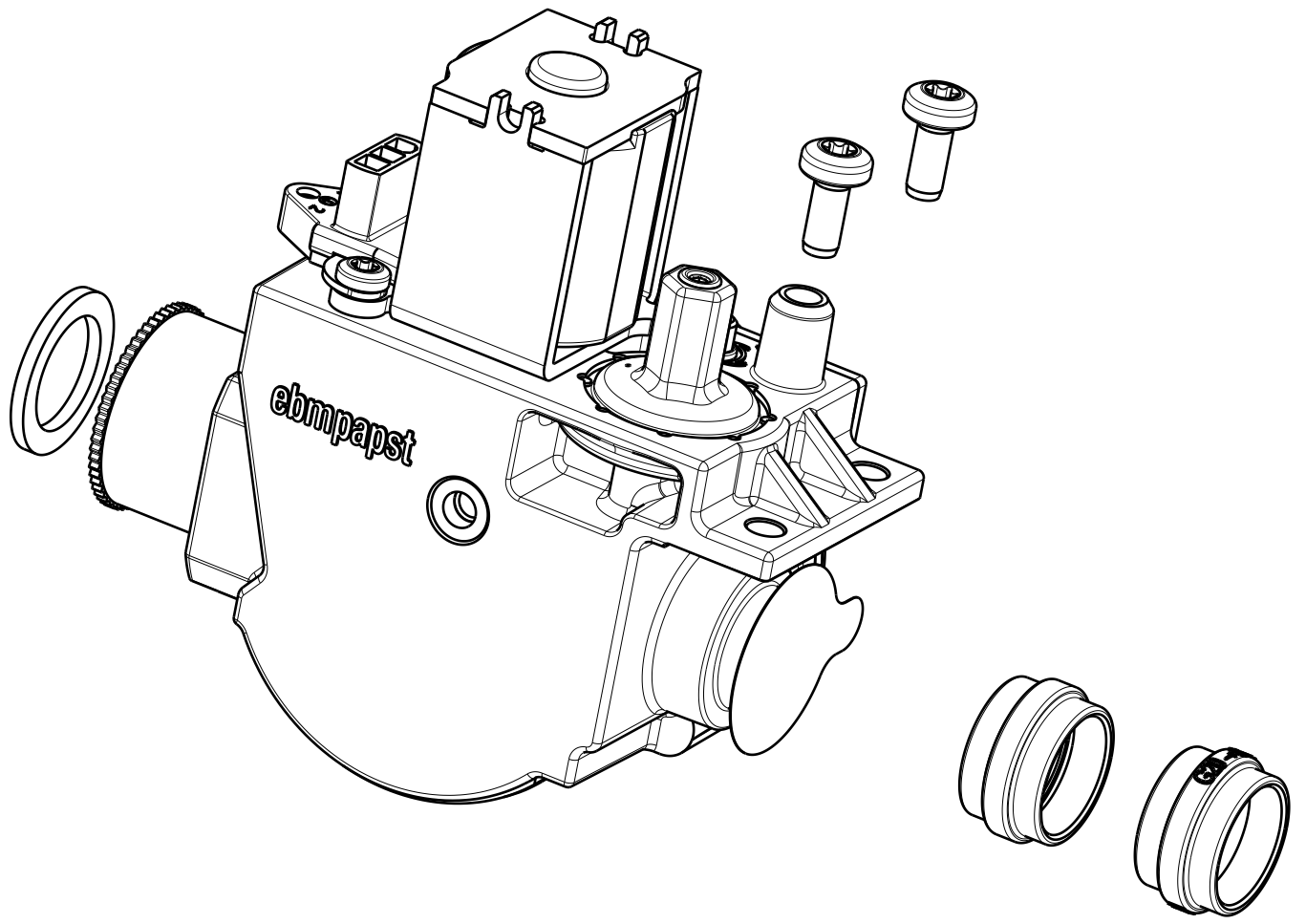


Xä••{ ^ }  
 ØZÖÄÏ | FÏ Î JÁ^áÁÉÉÁ^! • ÆF  
 †} ä^! } \* • È! ÈG HUF!



**Lieferumfang ET-Ventil**

**scope of supply gas valve spare part**

- 7610 472 - Gasventil GB-ND 055 E01 S00
- 9641 603 - Linsenschraube M5x12
- 9639 692 - Dichtung
- 7495 062 - Dichtung mit Blende D5,3
- 9561 367 - Dichtung 17x24x2
- 5459 025 - Hinweis Montage Gasventil
- 5459 026 - Typenbezeichnung
- 15742 45239 - Faltschachtel mit Einlage
- 01899 45158 - Beutel (mit Kleinteilen)
- 01899 45158 - Packstueckliste

- gas valve GB-ND 055 E01 S00
- head screw M5x12
- gasket
- gasket with blind D5,3
- gasket 17x24x2
- advice assembly gas valve
- type name
- folded box
- bag (incl. consumables)
- packaging list

ebm-papst Landshut GmbH, Hofmark-Aich-Straße 25, D-86030 Landshut  
 Tel: +49 (0) 871 / 707-0, Fax: +49 (0) 871 / 707-465, E-Mail: info@de.ebmpapst.com www.ebmpapst.com  
 Alle Rechte vorbehalten. Weitergabe sowie Vervielfältigung dieser Unterlage, Verwertung und Mitteilung  
 ihres Inhalts sind nicht gestattet, soweit nicht schriftlich zugestanden.  
 All rights reserved. Reproduction, copying and distribution of this document, use and communication of its contents is not permitted unless written confirmation.

Tolerierung/tolerances ISO 8015		Maßstab/scale		Geom.-Schl./geom.-key	
Fertigzustand/final state		Zul.Abw./acc.diff.	Oberfl./face	1:1	
		DIN ISO 2768-cK		Werkstoff/material	
Anderungsnotiz/change note		Status/state	Freigegeben		
Version 1: Neuerstellung. New type.		11.06.2014	Attenkog		
		Freigabedatum/ release date	Freigeber/ releaser		
1	500000015136	<b>ebmpapst</b> ebm-papst Landshut GmbH		Zeichnungsnummer/drawing number	
Version	Anderungsnr./change no.			5529905039_Z10	
10.06.2014	G. Hadersdorfer			Blatt/ sheet 1 / 1	
Datum/date	Ersteller/creator	Urspr./origin	GB-ND	Ersr.f./sub.f.:	Ersr.d./sub.by:
				A4	