

Înlocuirea automatizării

pentru Vitodens 050-W

Măsuri de siguranță



Vă rugăm să respectați cu strictețe aceste măsuri de siguranță pentru a exclude pericole și daune umane și materiale.

Explicarea măsurilor de siguranță



Atenție

Acest semn atrage atenția asupra unor posibile daune materiale și daune pentru mediul înconjurător.

Observație

Informațiile trecute sub denumirea de indicație conțin informații suplimentare.

Montajul, prima punere în funcțiune, inspectia, întreținerea și reparațiile trebuie executate de personal de specialitate autorizat (firmă specializată în instalații de încălzire/firma de instalații din contract).

Pe durata intervențiilor la aparat/instalația de încălzire, acestea trebuie deconectate de la tensiune (de exemplu de la siguranța separată sau de la un întrerupător principal) și asigurate împotriva reconectării accidentale.

În cazul combustibilului gazos trebuie închis robinetul de gaz și asigurat împotriva deschiderii accidentale.

Remediarea unor componente cu funcție de siguranță pune în pericol funcționarea sigură a instalației.

În cazul înlocuirii unor piese se vor utiliza numai piese originale de la firma Viessmann sau piese de schimb aprobate de firma Viessmann.

Deschiderea cazanului Vitodens



Instrucțiuni de montaj și service

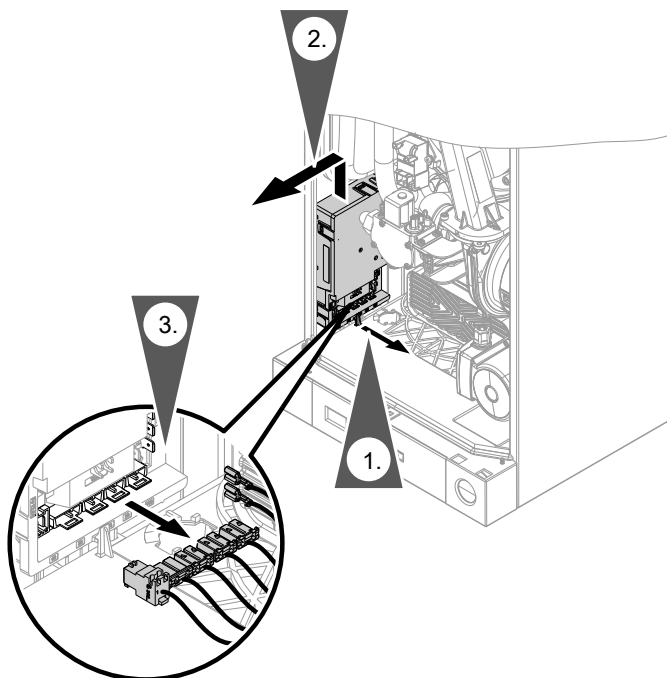
Demontarea automatizării



Atenție

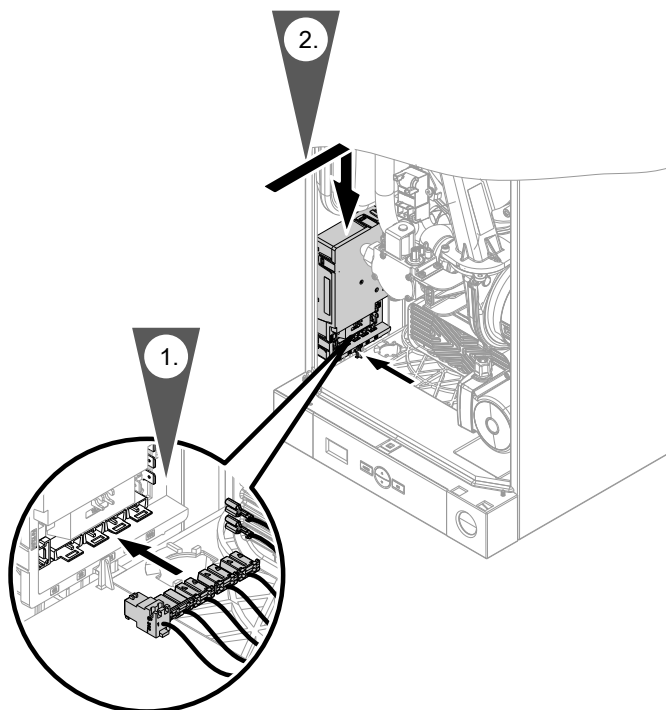
Prin descărcări electrostatice, anumite componente electronice pot fi avariate.

Înainte de începerea lucrărilor, elementele legate la pământ, de ex. conductele pentru încălzire și apă, trebuie atinse pentru a conduce încărcarea electrostatică.



1. Se trage cârligul de prindere.
2. Se împinge automatizarea în sus și se scoate până ce ștecherile sunt accesibile.
3. Se scot toate ștecherile de la automatizare.

Montarea noii automatizări



1. Se conectează toate ștecherile la automatizare.
2. Se așază automatizarea și se împinge în jos, până ce cârligul de prindere se înclichetează.

Reglarea automatizării în funcție de instalația de încălzire

Se reglează noua automatizare pentru cazan. Se reglează setul respectiv de parametri.

1. Se deschide comutatorul pornit-oprit.
2. Se apasă simultan **MODE** și ▲ cca 3 s.
Pe display apare „SERV” și „I” se aprinde intermitent.
3. Se alege „7” cu ▲/▼ și se confirmă cu **OK**.

Reglarea automatizării în funcție de instalația... (continuare)

- Conform tabelului și numărului de fabricație (vezi plăcuța cu caracteristici) se selectează setul adecvat de parametri pentru cazan.
- Cu ▲/▼ se alege setul de parametri respectiv.
- Se confirmă cu **OK**.
- Se apasă pe **MODE**.
Pe display apare afișajul de bază.
- Comutatorul pornit-oprit se închide și se redeschide.
Setul de parametri este activat.

Vitodens 050-W, tip BPJC

Nr. fabricație (plăcuța cu caracteristici)	Setul de parametri Nr.
7537 734	1
7537 735	2
7537 906	1
7537 947	2
7538 910	1
7538 911	2
7542 854	1
7542 855	2

Vitodens 050-W, tip BPJD

Nr. de fabricație (plăcuța cu caracteristici)	Setul de parametri Nr.
7202 938	1
7202 939	2
7202 940	1
7202 941	2
7202 942	1
7202 943	2

Modificarea tipului de gaz la automatizare

Numai la utilizarea cazanului cu combustibil lichid. În starea de livrare, automatizarea este reglată pe funcționare cu gaz metan.

- Se deschide comutatorul pornit-oprit.

- Se apasă simultan **MODE** și ▲ cca 3 s.

Pe display apare „SERV” și „I” se aprinde intermitent.

- Se alege „5” cu ▲/▼ și se confirmă cu **OK**.

Pe display se aprinde intermitent „0” (funcționare cu gaz metan).

Modificarea tipului de gaz la automatizare (continuare)

- Funcționare cu gaz lichefiat: se alege „I” cu ▲/▼ și se confirmă cu **OK**.
Arzătorul este reglat pentru funcționare cu gaz lichefiat.
- Se apasă pe **MODE**.
Pe display apare afișajul de bază.
- Comutatorul pornit-oprit se închide și se redeschide.
Arzătorul este reglat pentru funcționare cu gaz lichefiat.
Observație
Dacă setările pentru setul de parametri și trecerea pe alt tip de gaz se modifică într-o singură etapă de lucru, este suficientă doar o resetare a rețelei.

Adaptarea puterii arzătorului la instalația de evacuare a gazelor de ardere



Instrucțiuni de montaj și service

Închiderea carcasei automatizării și punerea în funcțiune a cazanului

- Se montează panoul frontal.
- Se pornește cazanul și se verifică dacă funcționează corect.





Viessmann S.R.L.
RO-507075 Ghimbav
Braşov
E-mail: info-ro@viessmann.com
www.viessmann.com