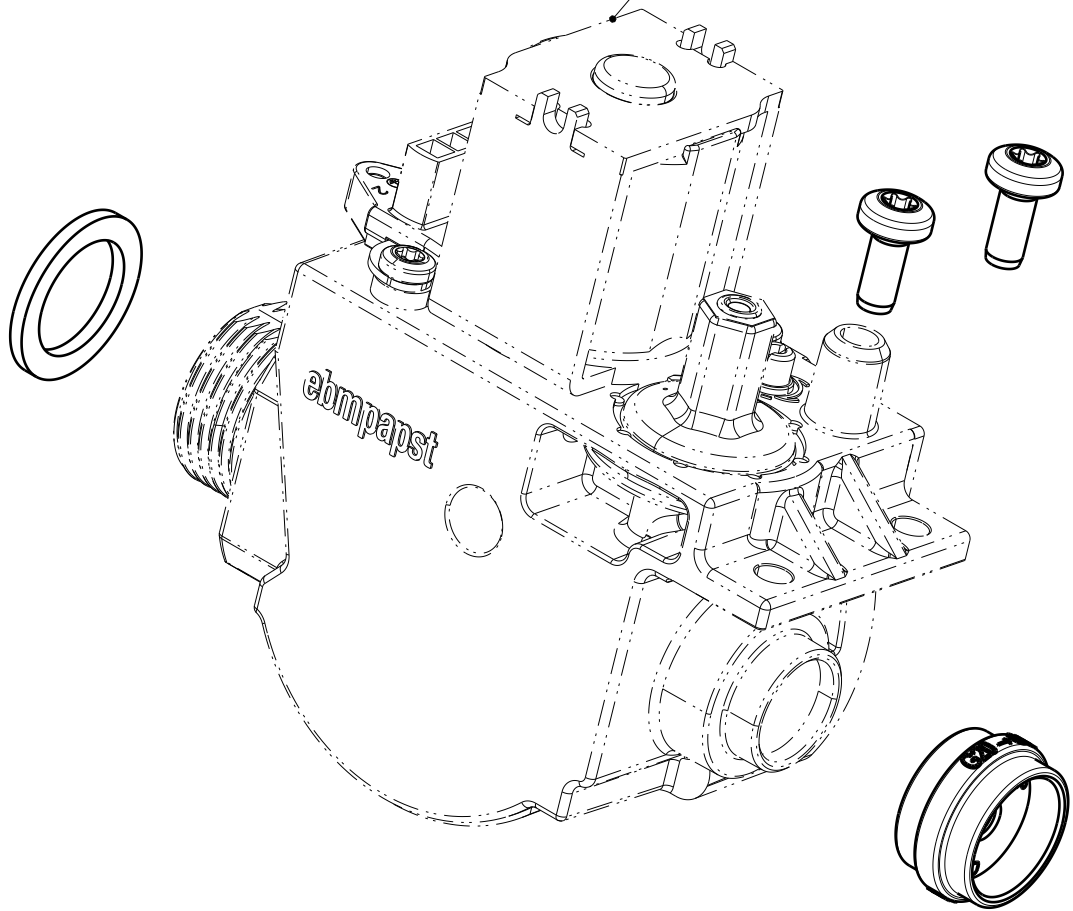


1 2 3 4

Xa...{ ^ }
 ØZÖÄ || F || Á ^ á Á C C C Á ^ | Ä F
 † } á ^ } * • E ! E G H U F I

Gasventil nicht im
 Lieferumfang enthalten
 gas valve not part of delivery



Lieferumfang Umstellsatz

scope of supply conversion kit

- 9641 603 - Linsenschraube M5x12
- 7495 061 - Dichtung mit Blende D4,90
- 9561 367 - Dichtung 17x24x2
- 5459 092 - Montagehinweis
Gasartenumstellung
- 5585 090 - Typenbezeichnung
- 5341 358 - Schild Gasart G31
- 15782 10016 - Druckverschlussbeutel 150x220
- 01899 45148 - Packstueckliste

- head screw M5x12
- gasket with blind D4,90
- gasket 17x24x2
- advice assembly
change modes of gas
- type name
- label type of gas G31
- ziplock bag 150x220
- packaging list

ebm-papst Landshut GmbH, Hofmark-Alth-Straße 25, D-84030 Landshut
 Tel: +49 (0) 871 / 707-0, Fax: +49 (0) 871 / 707-465, E-Mail: info@de.ebmpapst.com www.ebmpapst.com
 Alle Rechte vorbehalten. Weitergabe sowie Vervielfältigung dieser Unterlage, Verwertung und Mitteilung
 ihres Inhalts sind nicht gestattet, soweit nicht schriftlich zugestanden.
 All rights reserved. Reproduction, copying and distribution of this document, use and communication of its contents is not permitted unless written confirmation.

Tolerierung/tolerances ISO 8015		Maßstab/scale		Geom.-Schl./geom.-key	
Fertigzustand/final state		Zul.Abw./acc.diff.	Oberfl./face	1:1	
		DIN ISO 2768-cK		Werkstoff/material	
Anderungsnotiz/change note Version 1: / revision 1: Neuerstellung. new drawing.		Status/ state	Freigegeben		7841 678 - Umstellsatz/conversion kit 24kW Ersatzteilbeutel vollst. G20->G31 spare parts kit completely
		20.05.2014	Attenkog		
		Freigabedatum/ release date	Freigeber/ releaser		
1	500000015136	ebmpapst ebm-papst Landshut GmbH		Zeichnungsnummer/drawing number	
Version	Anderungsnr./change no.			1578245146_Z10	
14.05.2014	G. Hadersdorfer			Blatt/ sheet 1 / 1	
Datum/date	Ersteller/creator	Urspr./origin	GB-ND	Ers.f./sub.f.:	Ers.d./sub.by:
				A4	