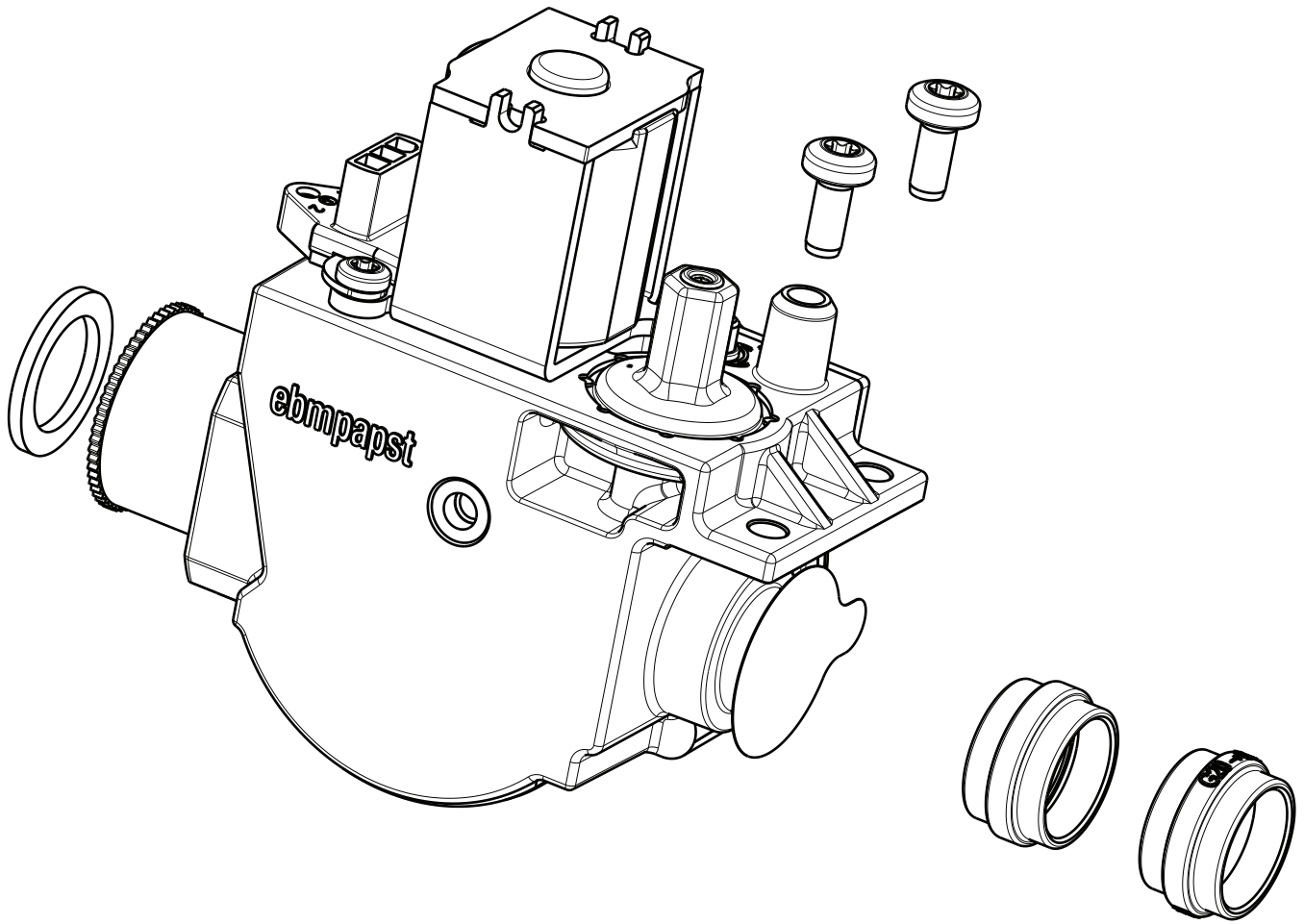


Viessmann
FZC 7841668 Teil 000 Vers. 01
Änderungs-Nr.: 233914



Lieferumfang ET-Ventil

scope of supply gas valve spare part

- 7610 468 - Gasventil GB-ND 055 E01 S00
- 9641 603 - Linsenschraube M5x12
- 9639 692 - Dichtung
- 7495 061 - Dichtung mit Blende D4,9
- 9561 367 - Dichtung 17x24x2
- 5459 025 - Hinweis Montage Gasventil
- 5585 088 - Typenbezeichnung
- 15742 45239 - Faltschachtel mit Einlage
- 01899 45157 - Beutel (mit Kleinteilen)
- 01899 45157 - Packstueckliste

- gas valve GB-ND 055 E01 S00
- head screw M5x12
- gasket
- gasket with blind D4,9
- gasket 17x24x2
- advice assembly gas valve
- type name
- folded box
- bag (incl. consumables)
- packaging list

Tolerierung/tolerances ISO 8015		Maßstab/scale		Geom.-Schl./geom.-key		
Fertigzustand/final state		Zul.Abw./acc.diff.	Oberfl./face	1:1		
		DIN ISO 2768-cK		Werkstoff/material		
Änderungsnotiz/change note		Status/state	Freigegeben			
Version 1: Neuerstellung. New type.		11.06.2014	Attenkorg			
		Freigabedatum/ release date	Freigeber/ releaser			
1	50000015136	ebmpapst ebm-papst Landshut GmbH		Zeichnungsnummer/drawing number		
Version	Änderungsnr./change no.			7841 668 - Ersatzteil/spare part 24kW -G20		Blatt/ sheet
10.06.2014	G. Hadersdorfer			Gasventil / gas valve		1 / 1
Datum/date	Ersteller/creator	Urspr./origin	GB-ND	GB-ND 055 E01 S00		
		Erspr./sub.f.:		Ers.d./sub.by:		
				5529905038_Z10		
				A4		

ebm-papst Landshut GmbH, Hofmark-Aich-Straße 25, D-84030 Landshut
 Tel: +49 (0) 871 / 707-0, Fax: +49 (0) 871 / 707-465, E-Mail: info@de.ebmpapst.com www.ebmpapst.com
 Alle Rechte vorbehalten. Weitergabe sowie Vervielfältigung dieser Unterlage, Verwertung und Mitteilung
 ihres Inhalts sind nicht gestattet, soweit nicht schriftlich zugestanden.
 All rights reserved. Reproduction, copying and distribution of this document, use and communication of its contents is not permitted unless written confirmation.