

1

2

3

4

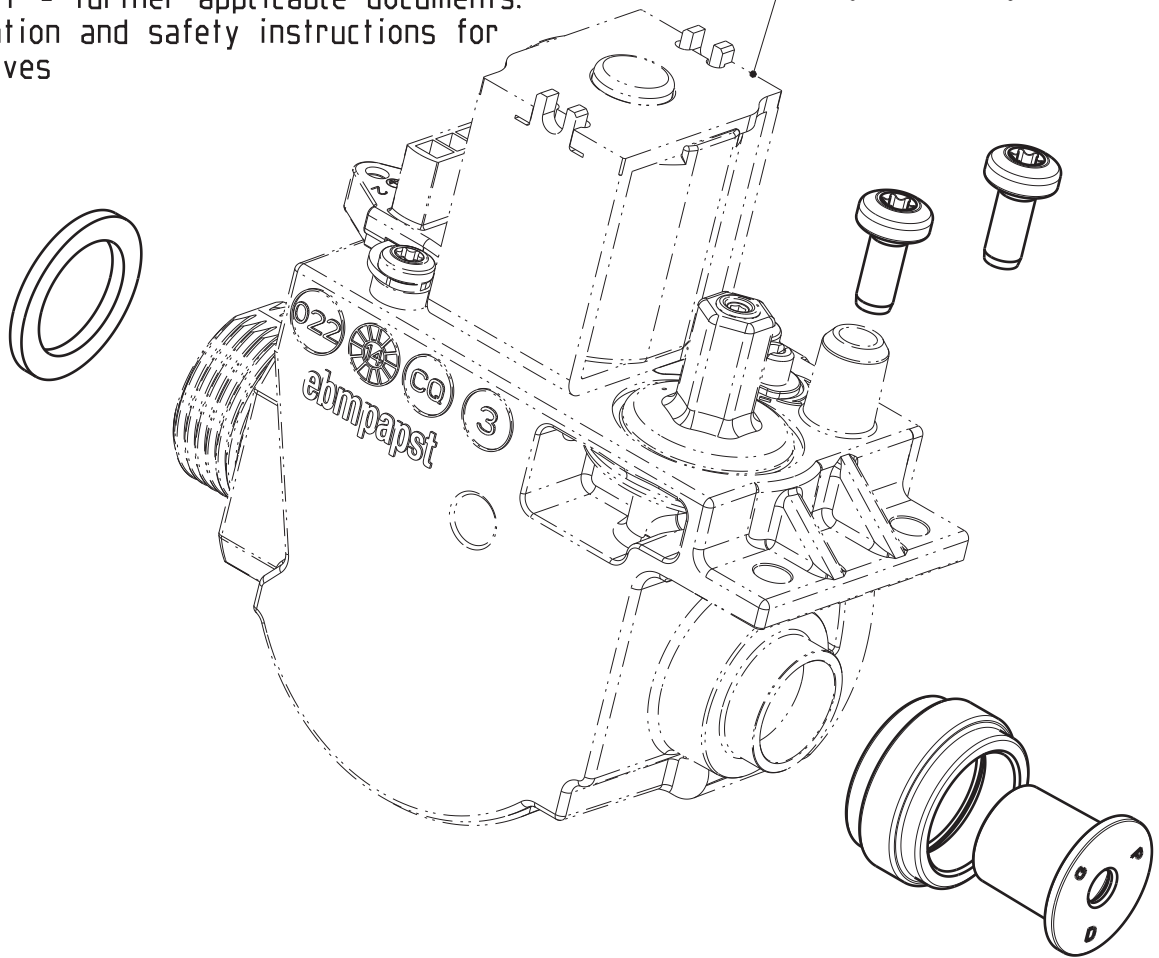
WICHTIG - weitere mitgeltende Unterlagen:

- Einbau- und Sicherheitshinweise fuer Gasarmaturen

IMPORTANT - further applicable documents:

- installation and safety instructions for gas valves

Gasventil nicht im Lieferumfang enthalten
gas valve not part of delivery



Lieferumfang Umstellsatz

scope of supply conversion kit

- 9641 603 - Linsenschraube M5x12
- 9639 692 - Profildichtung Di = 17,5 Da = 22,5
- 5471 219 - Gasblende D4,85
- 9561 367 - Dichtung A 17x24x2
- 5673 893 - Montagehinweis Gasartenumstellung
- 5695 270 - Typenbezeichnung
- 5341 358 - Schild Gasart G31
- 15782 10016 - Druckverschlussbeutel 150x220
- 01899 45240 - Packstueckliste

- head screw M5x12
- profile gasket Di = 17,5 Da = 22,5
- gas blind D4,85
- gasket A 17x24x2
- advice assembly change modes of gas type name
- label type of gas G31
- ziplock bag 150x220
- packaging list

| | | | | | | | |
|---------------------------------|--|--------------------|----------------------------|--------------|--------------------------------------------|--------------------|---------------------------------|
| Tolerierung/tolerances ISO 8015 | | | Maßstab/scale | | Geom.-Schl./geom.-key | | |
| Fertigzustand/final state | | Zul.Abw./acc.diff. | | Oberfl./face | | 1:1 | |
| | | DIN ISO 2768-cK | | | | Werkstoff/material | |
| Aenderungsnotiz/change note | | | Status/state | | 7861 586 - Umstellsatz/conversion kit 35kW | | Blatt/sheet 1 / 1 |
| Ausgabe/edition: 1 | | | Freigegeben | | Ersatzteilbeutel vollstg. G20->G31 | | |
| -Neutyp | | | 30.11.2015 | | spare parts kit compl. | | |
| -new type | | | Freigabedatum/release date | | Freigeber/releaser | | Zeichnungsnummer/drawing number |
| 1 | | | 50000016925 | | 1578245242_Z10 | | |
| Version | | | Aenderungsnr./change no. | | ebsmpapst | | Ers.f./sub.f.: |
| 12.11.2015 | | | S. Garr | | ebsmpapst Landshut GmbH | | |
| Datum/date | | | Ersteller/creator | | Ers.d./sub.by: | | A4 |
| | | | Uspr./origin | | GB-ND | | |