

Listă de piese componente Vitotronic 100Instrucțiuni de service pentru
cazan**Listă de piese componente Vitotronic 300-K****Indicații pentru comanda pieselor de schimb!**

Se vor indica nr. de comandă și nr. de fabricație (vezi plăcuța cu caracteristici (A)), precum și indicele de reper al componentei (din această listă de piese componente).

Piese uzuale se vor procura de la magazinele de specialitate.

Componente

0001 Șarniere	0037 Comutator de testare/verificare, cu 1 pol
0008 Șină suport pentru fixare în poziție ridicată	0038 Comutator, cu 2 poli (comutator pornit-oprit)
0011 Element de comandă comutator pornit-oprit	0040 Senzor de temperatură exterioră [1]
0013 Carcasă, parte frontală	0042 Termostat de imersie (senzor pentru temperatura apei din cazan, senzor pentru temperatura apei calde menajere din acumulator, senzor de temperatură pe tur preselector hidraulic)
0014 Acoperire placă electronică	0045 Senzor de temperatură aplicat (senzor de temperatură pe tur)
0015 Clapetă frontală	0048 Placă de circuite integrate pentru extensia circuitului de încălzire 2 și 3 cu mască
0016 Carcasă, parte posterioară	0049 Placă electronică de bază pentru joasă tensiune
0017 Consolă de perete	0050 Placă de circuite integrate
0018 Unitate de comandă	0051 Placă electronică Optolink/Comutator de testare-verificare
0019 Capac stânga	0052 Placă electronică de bază 230V~
0020 Capac dreapta	0054 Placă pentru blocul de alimentare de la rețea
0021 Bandă plată de conductori, cu 10 poli	0056 Modul de comunicare LON
0022 Cablu de conectare pentru placa electronică a extensiei vanei de amestec	0057 Cablu de legătură LON
0023 Cablu de conectare pentru comutator de testare/verificare	0057 Rezistență terminală LON
0024 Capac filetat siguranță pentru intensități mici de curent	0074 Cablu de legătură, cu 16 poli
0025 Suport siguranță intensități mici de curent	0080 Instrucțiuni de montaj și service
	0081 Instrucțiuni de utilizare
	0092 Siguranță T 6,3 A/250 V~
	0100 Conector pentru senzori (7 bucăți)
	0101 Conector pentru pompe (3 bucăți)
	0102 Ștecher [52] (3 bucăți)
	0103 Ștecher ieșire rețea [156] (3 bucăți)

Liste de piese componente

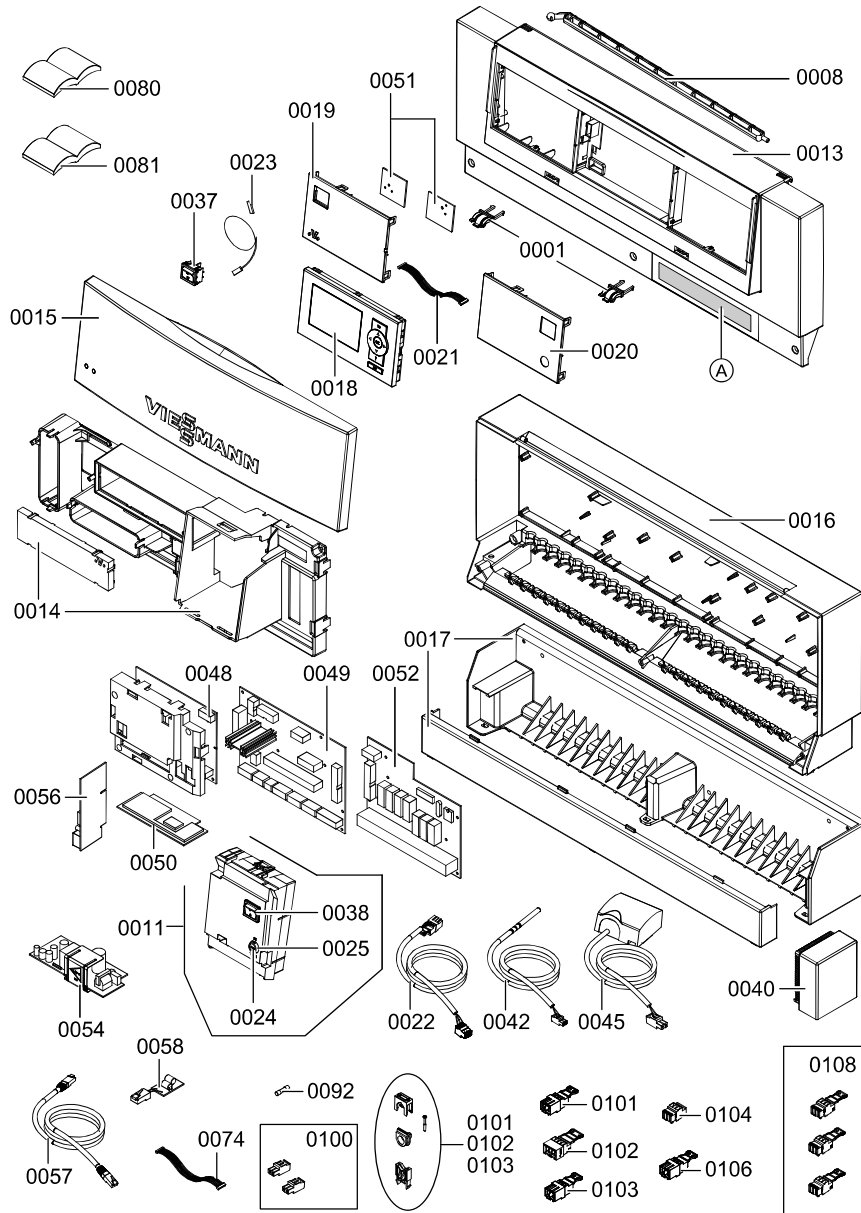
Listă de piese componente Vitotronic 300-K (continuare)

0104 Ștecher pentru racordarea la
rețea 40 (3 bucăți)

0106 Ștecher 50 (3 bucăți)

0108 Ștecher 143, 145, 146
Ⓐ Plăcuța cu caracteristici

Listă de piese componente Vitotronic 300-K (continuare)



5601 094-RO

Service