

# Instrucțiuni de montaj și service pentru personalul de specialitate

**VIESSMANN**

## **Vitodens 200-W**

**Tip B2HA**, 49 și 60 kW

Aparat mural în condensatie, pe gaz

Model pe gaz metan și gaz lichefiat



## **VITODENS 200-W**



### Instrucțiuni de siguranță



Vă rugăm să respectați cu strictețe aceste măsuri de siguranță pentru a exclude pericole și daune umane și materiale.

#### Explicarea măsurilor de siguranță



##### Pericol

Acest semn atrage atenția asupra unor posibile daune pentru persoane.



##### Atenție

Acest semn atrage atenția asupra unor posibile daune materiale și daune pentru mediul înconjurător.

##### Observație

Informațiile trecute sub denumirea de indicație conțin informații suplimentare.

#### Persoanele cărora li se adresează aceste instrucțiuni

Aceste instrucțiuni se adresează exclusiv personalului de specialitate autorizat.

- Intervențiile la instalațiile de gaz trebuie efectuate numai de instalatori autorizați de furnizorul de gaz competent.
- Intervențiile la instalația electrică pot fi executate numai de electricieni calificați.
- Prima punere în funcțiune va fi efectuată de executantul instalației sau de un specialist desemnat de acesta.

#### Prevederi obligatorii

- Prevederi naționale referitoare la instalare
- Prevederi legale privind prevenirea accidentelor
- Prevederi legale privind protecția mediului
- Hotărâri ale asociațiilor profesionale
- Normele de siguranță aplicabile prevăzute de DIN, EN, DVGW, TRGI, TRF și VDE

#### Instrucțiuni de siguranță pentru intervențiile la instalație

##### Intervenții la instalație

- În cazul combustibilului gazos, trebuie închis robinetul de gaz și asigurat împotriva deschiderii accidentale.
- Se deconectează instalația de la rețea, de exemplu de la siguranța separată sau de la un întrerupător principal, și se verifică dacă este întreruptă alimentarea electrică.
- Se asigură instalația împotriva unei reconectări accidentale.
- Pentru toate intervențiile, trebuie purtat echipament personal de protecție.



##### Pericol

Suprafețele încinse pot provoca arsuri.

- Înainte de lucrările de întreținere și de service, aparatul trebuie deconectat și lăsat să se răcească.
- Nu atingeți suprafețele încinse de la cazan, arzător, sistemul de evacuare a gazelor arse și sistemul de țevi.



##### Atenție

Prin descărcări electrostatice, anumite componente electronice pot fi avariate. Atingeți obiectele legate la pământ, de ex. conducte de încălzire sau de apă, trebuie atinse pentru a elimina încărcarea electrostatică.

#### Lucrări de reparație



##### Atenție

Repararea unor componente cu funcție de siguranță pune în pericol funcționarea sigură a instalației. Componentele defecte trebuie înlocuite cu componente originale de la firma Viessmann.

**Instrucțiuni de siguranță** (continuare)**Componente suplimentare, piese de schimb și piese supuse uzurii**

- !** **Atenție**  
 Piese de schimb și piesele supuse uzurii care nu au fost verificate împreună cu instalația pot influența funcționarea instalației. Montajul unor componente neomologate, precum și efectuarea unor modificări neautorizate pot pune în pericol siguranța și pot restrânge acordarea garanției. În cazul înlocuirii unor piese, se vor utiliza numai piese originale de la firma Viessmann sau piese de schimb aprobate de firma Viessmann.

**Instrucțiuni de siguranță pentru funcționarea instalației****Măsuri ce trebuie luate în caz de miros de gaz**

- !** **Pericol**  
 Gazul emanat poate conduce la explozii, care pot avea ca urmare leziuni grave.
- Nu fumați! Evitați focul deschis și formarea de scântei. Nu aprindeți niciodată lumina și nu conectați aparatele electrice.
  - Se închide robinetul de gaz.
  - Se deschid ferestrele și ușile.
  - Se evacuează persoanele din zona de pericol.
  - Se informează, din afara clădirii, furnizorii de gaz și de electricitate.
  - Se dispune întreruperea alimentării cu energie electrică a clădirii dintr-un loc sigur (din afara clădirii).

**Măsuri ce trebuie luate în caz de miros de gaze arse**

- !** **Pericol**  
 Gazele arse pot provoca intoxicații care pun viața în pericol.
- Se scoate din funcțiune instalația de încălzire.
  - Se aerisește încăperea de amplasare a instalației.
  - Se închid ușile de la încăperile de locuit, pentru a împiedica o dispersie a gazelor arse.

**Comportament în cazul scurgerii apei din aparat**

- !** **Pericol**  
 La scurgerea apei din aparat, există pericol de electrocutare.  
 Se deconectează instalația de încălzire de la dispozitivul de deconectare extern (de ex. tabloul de siguranțe, distribuitorul de energie electrică al clădirii).

- !** **Pericol**  
 La scurgerea apei din aparat, există pericol de opărire.  
 Evitați contactul cu apa fierbinte.

**Condens**

- !** **Pericol**  
 Contactul cu condensul poate afecta sănătatea. Condensul nu trebuie să intre în contact cu pielea și ochii și nu trebuie înghițit.

**Instalațiile de evacuare a gazelor arse și aerul de combustie**

Asigurați-vă că instalațiile de evacuare a gazelor arse sunt libere și nu pot fi obturate, de ex. de acumulări de condens sau alte influențe exterioare. Evitați eliminarea continuă a condensului pe la dispozitivul de protecție împotriva vântului. Asigurați o alimentare suficientă cu aer de combustie. Atrageți-i atenția utilizatorului instalației că nu sunt permise modificări ulterioare la locul de montaj (de ex. montarea de conducte, măști sau pereți despărțitori).

- !** **Pericol**  
 Instalațiile de evacuare a gazelor arse neetanșate sau înfundate, precum și o alimentare insuficientă cu aer de combustie, pot produce intoxicații fatale cu monoxidul de carbon conținut de gazele arse.  
 Asigurați funcționarea corespunzătoare a instalației de gaze arse. Orificiile de alimentare cu aer de combustie trebuie să nu poată fi închise.

**Exhaustoare**

La utilizarea aparatelor cu evacuarea aerului în exterior (hote, exhaustoare, aparate de climatizare) se poate produce depresiune din cauza aspirației. În cazul utilizării simultane a cazanului, se poate forma un curent invers de gaze arse.

### Instrucțiuni de siguranță (continuare)



#### **Pericol**

Utilizarea simultană a cazanului cu aparate cu evacuarea aerului în exterior poate cauza intoxicații fatale în cazul curentului invers de gaze arse.

Montați un circuit de blocare sau luați măsuri adecvate pentru a asigura o cantitate suficientă de aer de combustie.

## Cuprins







<b>1. Informație</b>	Eliminarea ambalajului .....	7
	Simboluri .....	7
	Utilizare conform destinației .....	7
	Informații privind produsul .....	8
	■ Vitodens 200-W, tip B2HA .....	8
<b>2. Pregătirea montajului</b>	.....	9
<b>3. Etapele de montaj</b>	Montarea cazanului și a racordurilor .....	11
	■ Montarea suportului de perete .....	11
	■ Se suspendă cazanul de suportul de perete și se poziționează .....	12
	Racordarea circuitului primar .....	13
	Racord tubulatură de evacuare gaze arse .....	13
	Racord de evacuare a condensului .....	14
	Racord de alimentare cu gaz .....	14
	Deschiderea carcasei automatizării .....	15
	Conexiuni electrice .....	16
	■ Pompă de circulație la ștecherul <span style="border: 1px solid black; padding: 0 2px;">20</span> .....	17
	■ Pompă de circulație la ștecherul <span style="border: 1px solid black; padding: 0 2px;">21</span> .....	19
	■ Solicitare externă prin intermediul contactului .....	19
	■ Solicitare externă prin intermediul intrării 0 – 10 V .....	20
	■ Blocare externă prin intermediul contactului .....	20
	■ Senzor de temperatură exterioară <span style="border: 1px solid black; padding: 0 2px;">1</span> .....	21
	■ Racordarea accesoriilor la ștecherul <span style="border: 1px solid black; padding: 0 2px;">96</span> (230 V ~) .....	22
	■ Alimentarea de la rețea <span style="border: 1px solid black; padding: 0 2px;">40</span> .....	23
	■ Pozarea cablurilor electrice .....	24
	Închiderea carcasei automatizării și instalarea unității de comandă .....	25
<b>4. Prima punere în funcțiune, inspecția, întreținerea</b>	Etapele de lucru – Prima punere în funcțiune, inspecția și întreținerea	26
<b>5. Codare 1</b>	Accesarea nivelului de codare 1 .....	50
	General/Grupa „1” .....	50
	Cazan/Grupa „2” .....	52
	Apă caldă/Grupă „3” .....	53
	Solar/Grupa „4” .....	54
	Circuit încălzire 1, Circuit încălzire 2, Circuit încălzire 3/Grupa „5” .....	55
<b>6. Codare 2</b>	Accesarea nivelului de codare 2 .....	61
	General/Grupa „1” .....	61
	Cazan/Grupa „2” .....	68
	Apă caldă/Grupă „3” .....	69
	Solar/Grupa „4” .....	71
	Circuit încălzire 1, Circuit încălzire 2, Circuit încălzire 3/Grupa „5” .....	74
<b>7. Diagnoză și interogarea informațiilor de service</b>	Nivel de service .....	81
	Diagnoză .....	82
	■ Parametrii regimului de funcționare .....	82
	■ Informare pe scurt .....	82
	Verificarea ieșirilor (test relee) .....	85
	■ Automatizare pentru funcționare comandată de temperatura exterioară .....	85
	■ Automatizare pentru funcționare cu temperatură constantă .....	86
<b>8. Remedierea avariilor</b>	Semnalizarea avariilor .....	87
	■ Automatizare pentru funcționare comandată de temperatura exterioară .....	87
	■ Automatizare pentru funcționare cu temperatură constantă .....	87
	Coduri de avarii .....	88
	Reparare .....	99

	<ul style="list-style-type: none"> <li>■ Se verifică senzorul pentru temperatura exterioară (automatizare pentru funcționare comandată de temperatura exterioară) ..... 99</li> <li>■ Sensori pentru temperatura apei din cazan, Se verifică senzorul pentru temperatura apei calde menajere din acumulator sau senzorul de temperatură pe tur pentru preselectorul hidraulic ..... 100</li> <li>■ Verificarea senzorului pentru temperatura gazelor arse ..... 101</li> <li>■ Verificarea siguranței ..... 102</li> <li>■ Set de extensie pentru vana de amestec ..... 102</li> <li>■ Verificarea Vitotronic 200-H (accesoriu) ..... 103</li> </ul>	
<b>9. Liste de piese componente</b>	Presentare generală a subansamblurilor ..... 105 Subansamblu carcasă ..... 106 Subansamblu celulă de încălzire ..... 108 Subansamblu arzător ..... 110 Subansamblu sistem hidraulic ..... 112 Subansamblu automatizare ..... 114 Altele ..... 116	
<b>10. Descrierea funcționării</b>	Automatizare pentru funcționare cu temperatură constantă ..... 118 <ul style="list-style-type: none"> <li>■ Regim de încălzire ..... 118</li> <li>■ Preparare de apă caldă menajeră ..... 118</li> </ul> Automatizare pentru funcționare comandată de temperatura exterioară ..... 118 <ul style="list-style-type: none"> <li>■ Regim de încălzire ..... 119</li> <li>■ Preparare de apă caldă menajeră ..... 119</li> <li>■ Încălzire adăugată a apei menajere ..... 119</li> </ul> Extensii interne (accesorii) ..... 119 <ul style="list-style-type: none"> <li>■ Extensie internă H1 ..... 119</li> <li>■ Extensie internă H2 ..... 120</li> </ul> Extensii externe (accesorii) ..... 121 <ul style="list-style-type: none"> <li>■ Extensie AM1 ..... 121</li> <li>■ Extensia EA1 ..... 122</li> </ul> Funcțiile automatizării ..... 124 <ul style="list-style-type: none"> <li>■ Comutare externă a regimului de funcționare ..... 124</li> <li>■ Blocare externă ..... 124</li> <li>■ Solicitare externă ..... 125</li> <li>■ Programul de aerisire ..... 125</li> <li>■ Funcția de uscare a pardoselii ..... 125</li> <li>■ Ridicarea temperaturii de ambianță reduse ..... 127</li> <li>■ Scurtarea timpului de încălzire ..... 128</li> </ul> Alocarea circuitelor de încălzire de la telecomandă ..... 129 Controlul electronic al arderii ..... 130	
<b>11. Schema circuitului electric</b>	Racorduri interne ..... 131 Racorduri externe ..... 132	
<b>12. Protocoale</b>	.....	134
<b>13. Date tehnice</b>	.....	135
<b>14. Reciclare</b>	Scoaterea definitivă din funcțiune și eliminarea ca deșeu .....	136
<b>15. Certificate</b>	Declarație de conformitate ..... 137 <ul style="list-style-type: none"> <li>■ Declarația producătorului ..... 137</li> </ul> Certificat de fabricație conform 1. BImSchV ..... 137	
<b>16. Index alfabetic</b>	.....	138







## Eliminarea ambalajului

Resturile de ambalaj trebuie trimise la reciclat în conformitate cu dispozițiile legale.

## Simboluri

Simbol	Semnificație
	Trimitere la alt document cu informații suplimentare
	Reprezentarea etapei de lucru: Numerotarea corespunde succesiunii de operațiuni.
	Avertizare privind pagube materiale și daune pentru mediul înconjurător
	Zonă aflată sub tensiune
	Acordați o atenție sporită.
	<ul style="list-style-type: none"> <li>Trebuie să fie perceput zgomotul de fixare pe poziție a componentei. sau</li> <li>Semnal acustic</li> </ul>
	<ul style="list-style-type: none"> <li>Se utilizează o componentă nouă. sau</li> <li>În combinație cu o unealtă: curățați suprafața.</li> </ul>
	Reciclați corespunzător componenta.
	Predați componenta la centrele de colectare adecvate. <b>Nu</b> eliminați componenta în gunoiul menajer.

Sucesiunea operațiunilor pentru prima punere în funcțiune, inspecție și întreținere sunt sintetizate în secțiunea „Prima punere în funcțiune, inspecția și întreținerea” și marcate după cum urmează:

Simbol	Semnificație
	Sucesiunea de operațiuni necesare la prima punere în funcțiune
	Nu este necesar la prima punere în funcțiune
	Sucesiunea de operațiuni necesare la inspecție
	Nu este necesar la inspecție
	Sucesiunea de operațiuni necesare la întreținere
	Nu este necesar la întreținere

## Utilizare conform destinației

Aparatul poate fi instalat și utilizat conform destinației numai în sisteme de încălzire închise conform EN 12828 cu respectarea indicațiilor de montaj, de service și de utilizare respective. El este prevăzut exclusiv pentru încălzirea de agent termic care îndeplinește condițiile de apă menajeră.

Utilizarea conform destinației presupune o instalare staționară în combinație cu componente autorizate specifice instalației.

Utilizarea comercială sau industrială în alt scop decât pentru încălzirea clădirii sau prepararea de apă caldă menajeră nu este conform destinației.

Orice altă utilizare trebuie autorizată de producător după caz.

### Utilizare conform destinației (continuare)

Utilizarea incorectă a aparatului, respectiv utilizarea necorespunzătoare (de ex. prin deschiderea aparatului de beneficiarul instalației) este interzisă și anulează orice răspundere a producătorului. Utilizare incorectă înseamnă și modificarea componentelor sistemului de încălzire în privința funcționării lor conform destinației (de ex. prin închiderea căilor de evacuare a gazelor arse sau a căilor de admisie a aerului).

### Informații privind produsul

#### Vitodens 200-W, tip B2HA

Reglat din fabricație pentru funcționare pe gaz metan specific rețelelor din CE și pe gaz metan obișnuit. Pentru trecere pe gaz lichefiat P (fără set de trecere pe alt tip de combustibil), vezi „Prima punere în funcțiune, inspecția și întreținerea“.

**Vitodens 200-W** se poate livra numai în țările care sunt trecute pe placa de timbru. Pentru livrarea în alte țări, o firmă specializată autorizată în acest scop trebuie să obțină o aprobare individuală conform legislației locale.

#### Instalație cu mai multe cazane

Pentru montarea unei instalații cu mai multe cazane, trebuie respectate instrucțiunile de montaj pentru accesorii instalației cu mai multe cazane.



## Pregătirea montajului

- ! Atenție**  
 Pentru a evita deteriorarea aparatului, conductele nu trebuie să fie solicitate de forțe și cupluri din exterior.

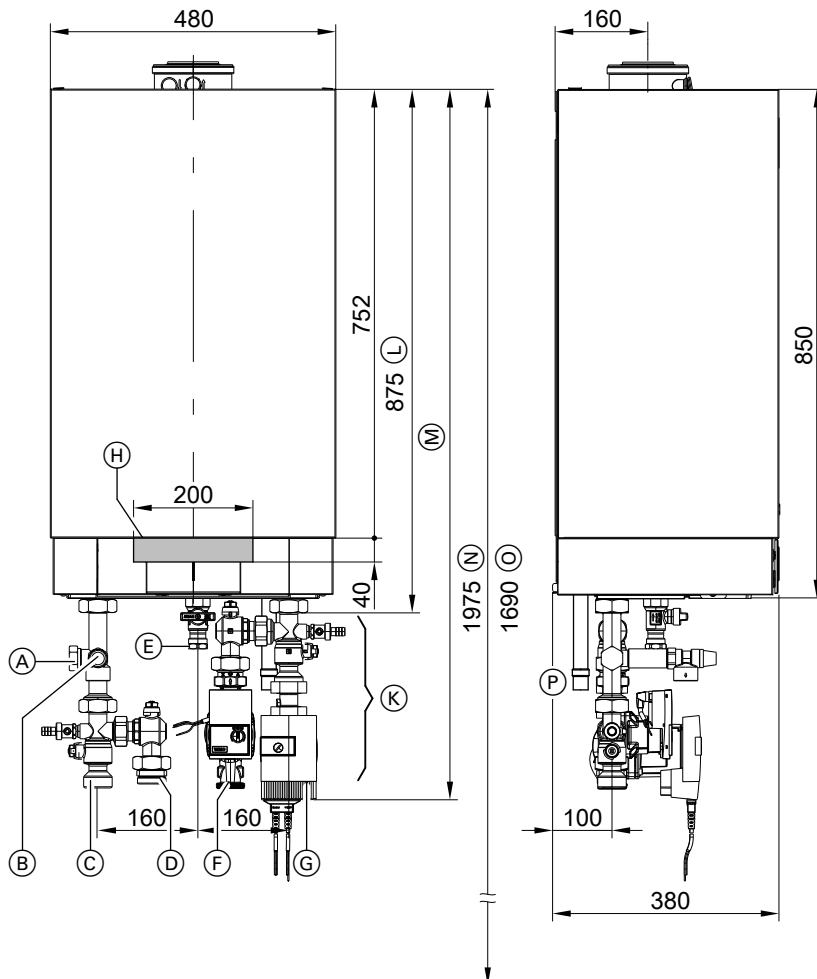


Fig. 1

- |   |   |
|---|---|
| (A) Vas de expansiune G1  | (K) Accesorii (seturi de racordare)                         |
| (B) Supapă de siguranță   | (L) Fără seturi de racordare (accesorii)                    |
| (C) Tur circuit primar G1½  | (M) Cu seturi de racordare (accesorii)                      |
| (D) Turul boilerului G1½  | (N) Dimensiune recomandată (instalație cu un singur cazan)  |
| (E) Racord gaz R ¾  | (O) Dimensiune recomandată (instalație cu mai multe cazane) |
| (F) Returul boilerului G1½  | (P) Sistem de evacuare a condensului                        |
| (G) Retur circuit primar G1½  |   |
| (H) Spațiu pentru introducerea cablurilor electrice pe partea posterioară |   |

### Observație

Cazanul (tipul de protecție IP X4) este aprobat conform DIN VDE 0100 pentru instalare în încăperi umede în zona de protecție 1, în cazul în care se poate exclude apariția jeturilor de apă.

Trebuie respectate condițiile prevăzute de DIN VDE 0100.

- Racordul de alimentare cu gaz se pregătește conform TRGI sau TRF.

- Se pregătesc racordurile hidraulice. Instalația de încălzire se spală bine cu apă.

3. Se pregătesc conexiunile electrice.
  - Cablu de alimentare de la rețea: cablu flexibil 3 x 1,5 mm<sup>2</sup>. Cablul PE trebuie să fie mai lung decât cablurile active L1 și N. Siguranță max. 16 A, 230 V~.
  - Cabluri pentru accesorii: cablu flexibil PVC 0,75 mm<sup>2</sup> cu numărul necesar de fire pentru racorduri externe.
  - Toate cablurile trebuie să iasă în zona „H” 1200 mm din perete.

## Montarea cazanului și a racordurilor

### Montarea suportului de perete

#### Observație

Șuruburile și diblurile livrate sunt indicate numai pentru beton. În cazul altor materiale de construcție, se va folosi un material de fixare pentru o sarcină de 100 kg.

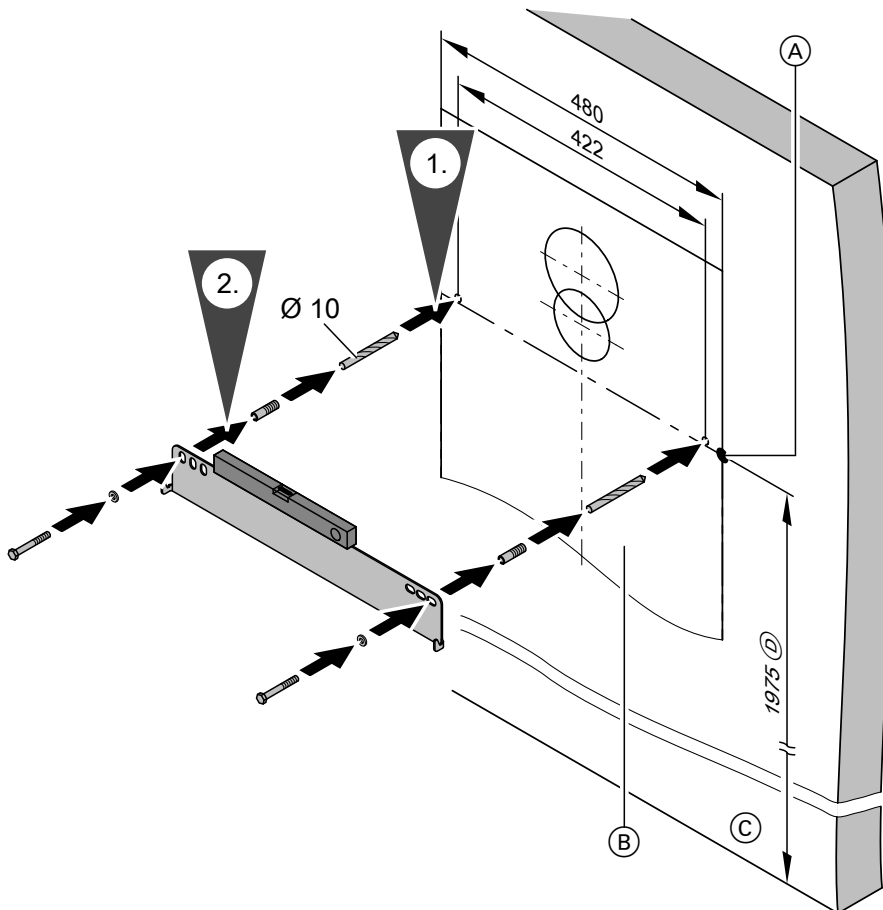


Fig. 2

- (A) Punct de referință muchia superioară a cazanului
- (B) Șablon de montaj (livrat împreună cu cazanul)
- (C) Muchie superioară pardoseală finisată
- (D) Recomandare

Se suspendă cazanul de suportul de perete și se poziționează

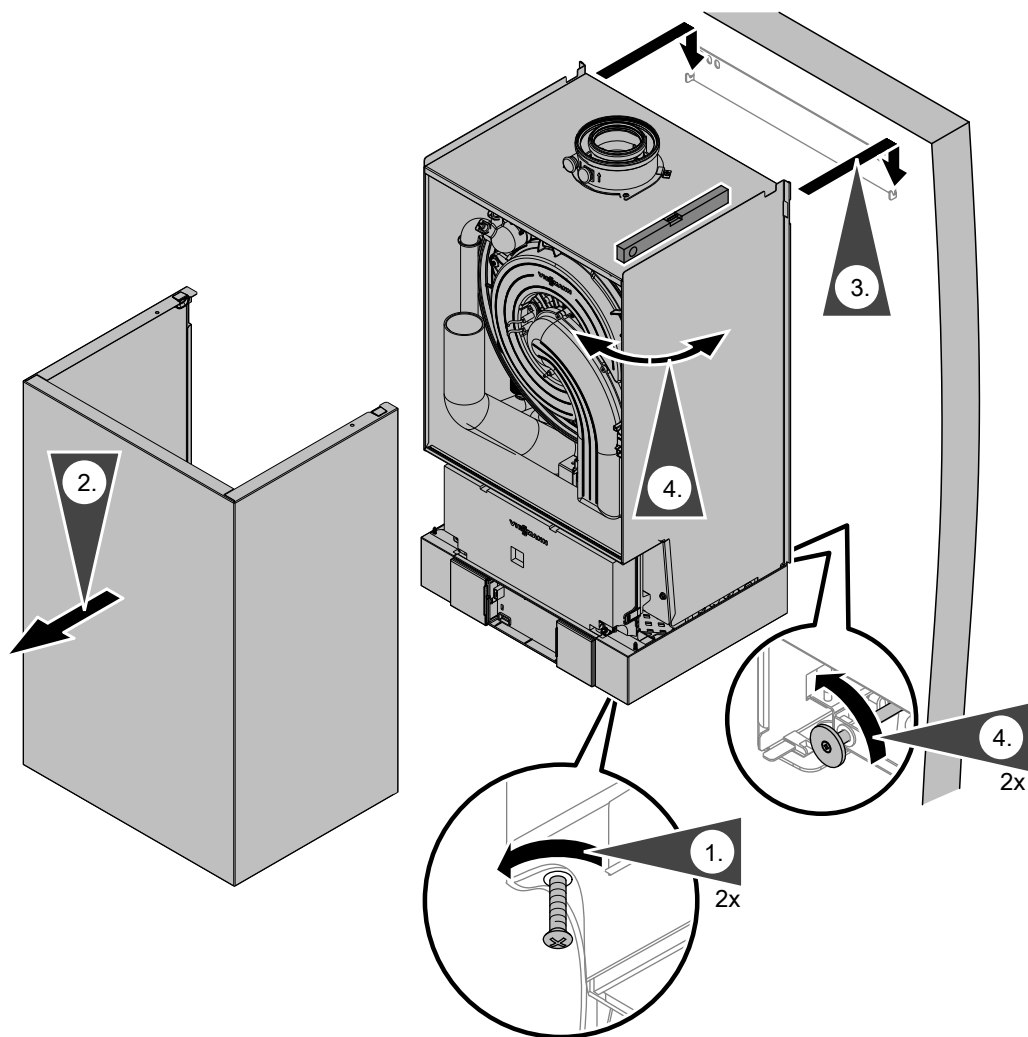


Fig. 3

**Indicație pentru etapa de lucru 4**

Se poziționează cazanul pe verticală cu ajutorul unei nivele, la șuruburile pentru reglajul poziției.

## Racordarea circuitului primar

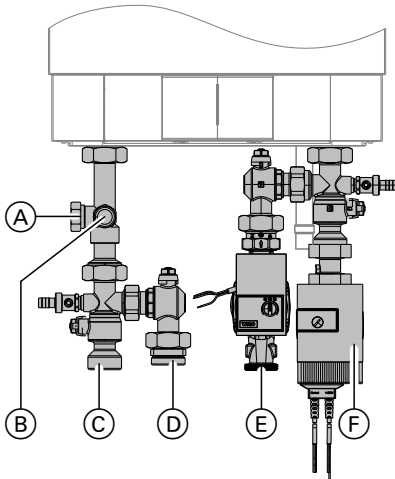


Fig. 4

- (A) Vas de expansiune
- (B) Supapă de siguranță
- (C) Tur circuit primar
- (D) Turul boilerului
- (E) Returul boilerului
- (F) Retur circuit primar

Cazanul se racordează la conductele executate de instalator.

### Observație

Caz de racordare cu seturi de racordare livrate ca accesorii.

La montarea cu armături puse la dispoziție de instalator, trebuie prevăzute racordurile necesare.

## Racord tubulatură de evacuare gaze arse

### Observație

Autocolantul „Certificarea sistemului” și „Instalație de evacuare a gazelor arse firma Skoberne GmbH” se utilizează numai în combinație cu sistemul de evacuare a gazelor arse Viessmann de la firma Skoberne.

**Punerea în funcțiune** poate avea loc doar dacă sunt îndeplinite următoarele condiții:

- Trecere liberă a traiectelor pentru evacuarea gazelor arse.
- Instalația de evacuare a gazelor de ardere la suprapresiune este etanșă la gaz.
- Capacele de închidere de la gurile de revizie au fost verificate în privința stabilității și a etanșeității.
- Orificiile pentru o alimentare suficientă cu aer de ardere sunt deschise și nu pot fi închise.
- Sunt respectate dispozițiile în vigoare pentru construcția și punerea în funcțiune a instalațiilor pentru evacuarea gazelor arse.

Se racordează tubulatura de evacuare gaze arse și admisie aer.



Instrucțiuni de montaj pentru sistemul de evacuare a gazelor arse



### Pericol

Instalațiile de evacuare a gazelor arse neetanșe sau înfundate, precum și o alimentare insuficientă cu aer de combustie, pot produce intoxicații fatale cu monoxidul de carbon conținut de gazele arse.

Asigurați funcționarea corespunzătoare a instalației de gaze arse. Orificiile de alimentare cu aer de combustie trebuie să nu poată fi închise. Evitați evacuarea condensului pe la dispozitivul de protecție împotriva vântului.

## Racord de evacuare a condensului

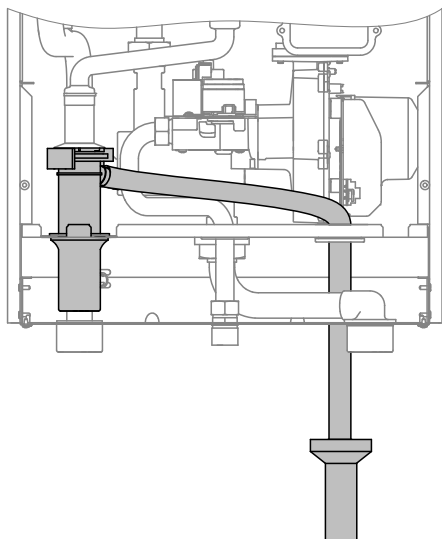


Fig. 5

1. Furtunul pentru evacuarea condensului trebuie scos, astfel încât în interiorul cazanului să nu se formeze coturi inutile. Aveți grijă ca sifonul să stea fix pe racord.
2. Furtunul de evacuare a condensului se racordează la rețeaua de canalizare sau la un echipament de neutralizare cu panta continuă necesară și asigurând aerisirea pe conductă.

## Racord de alimentare cu gaz

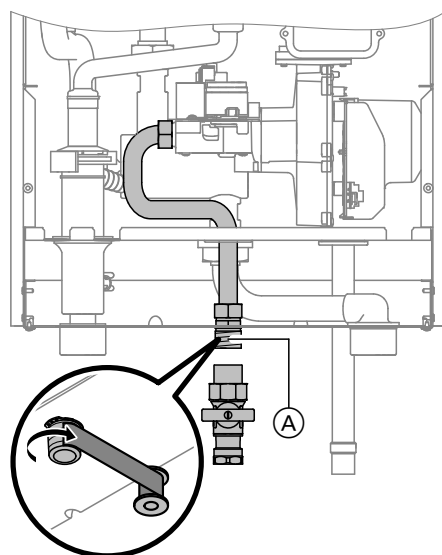


Fig. 6

### Indicație pentru funcționarea pe gaz lichefiat

În cazul instalării cazanului în încăperi sub nivelul solu-  
lului, recomandăm montarea electrovalvei magnetice  
externe de siguranță.

1. Se etanșează robinetul de gaz (A) la racordul de alimentare cu gaz.

2. Se verifică etanșeitarea racordului de gaz.

### Observație

Pentru controlul etanșeității, se utilizează numai agenți de verificare a scurgerilor (EN 14291) și aparate adecvate și aprobate. Agenți de verificare a etanșeității cu substanțe necorespunzătoare (de ex. nitriți, sulfii) pot deteriora materialele. După verificare, se îndepărtează resturile de agenți de verificare a etanșeității.



### Atenție

O presiune de testare prea ridicată poate provoca avarii la cazan și la blocul de ventile.

Suprapresiunea de testare max. 150 mbar (15 kPa). În cazul unei presiuni mai ridicate pentru detectarea neetanșeităților, se desfac cazanul și blocul de ventile de la conducta principală de gaz (se desface îmbinarea filetată).

3. Se aerisește conducta de gaz.



Trecerea pe alt tip de gaz:  
Instrucțiuni de service

**Deschiderea carcasei automatizării**

- !** **Atenție**  
Prin descărcări electrostatice, anumite componente electronice pot fi avariate.  
Înainte de începerea lucrărilor, elementele legate la pământ, de ex. conductele pentru încălzire și apă, trebuie atinse pentru a conduce încărcarea electrostatică.

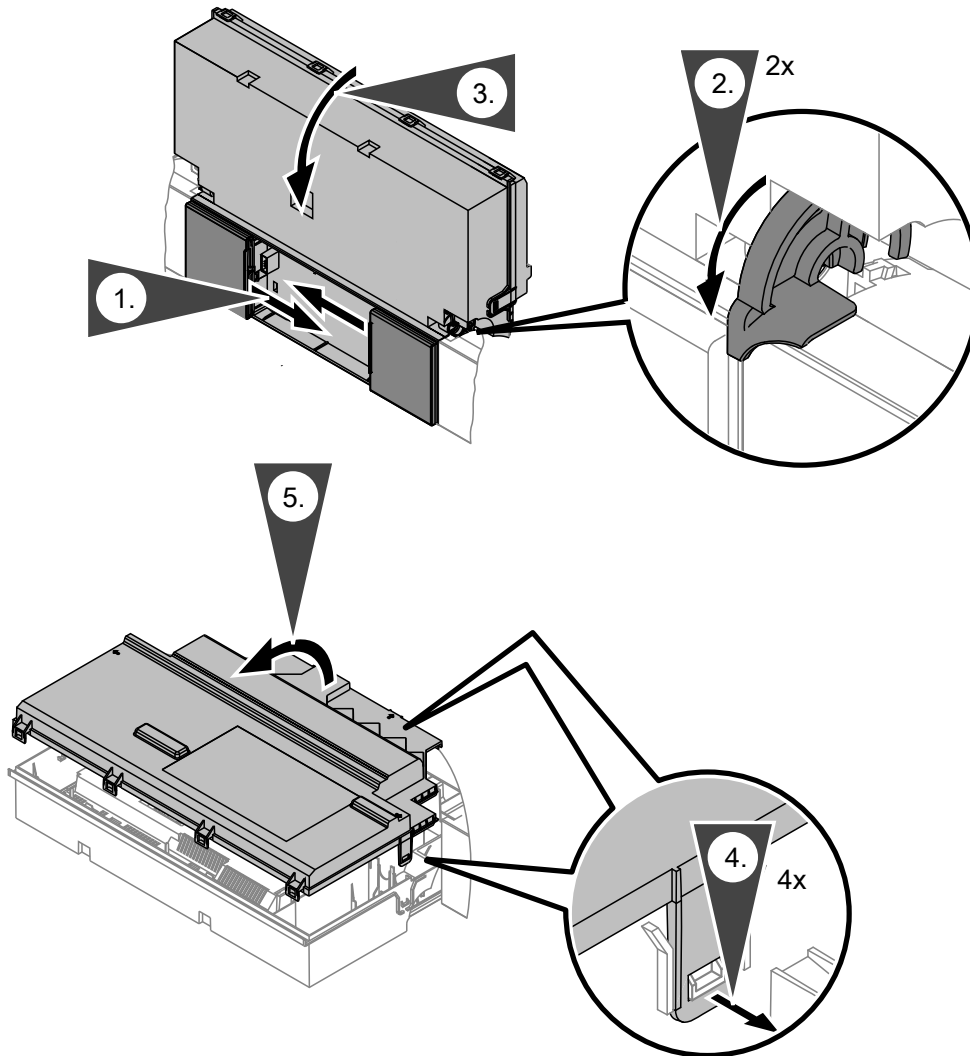


Fig. 7





**Conexiuni electrice** (continuare)

- 5) Senzor pentru temperatura apei calde menajere din acumulator (se află împreună cu setul de racordare pentru boilerul pentru preparare de apă caldă menajeră)
- 145) Participant la KM-BUS (accesoriu)
  - Telecomandă Vitotrol 200-A sau 300-A
  - Vitocom 100 GSM
  - Set de extensie pentru vana de amestec
  - Modul de automatizare solară, tip SM1
  - Vitosolic
  - Extensie AM1
  - Extensie EA1
  - Bază de comunicație radio



**Indicație pentru conectarea accesoriilor**  
La conectare, se vor respecta instrucțiunile separate de montaj, aferente accesoriilor.

**Pompă de circulație la ștecherul 20**

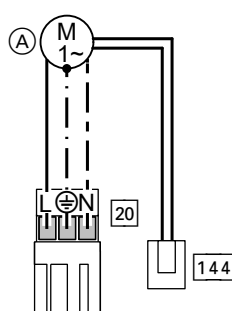


Fig. 9

Se conectează ștecherul 144 (racord 0 - 10-V) la X4.

Curent nominal 2(1) A~  
Tensiune nominală 230 V ~

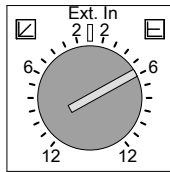
- (A) Pompă de circulație de înaltă eficiență, cu turație variabilă, cu semnal 0 - 10-V

**Adaptarea funcționării pompei de circulație**

Racordarea hidraulică/condiții de racordare	Reglaj la automatizare Adresă de codare/grupă	Reglaj la pompa de circulație
Instalație cu un singur cazan, cu: <ul style="list-style-type: none"> <li>▪ Circuit de încălzire fără vană de amestec</li> <li>▪ Racord fără preselector hidraulic și fără acumulator tampon de agent termic</li> </ul>	<ul style="list-style-type: none"> <li>▪ Turația pompei max.: E6: ... /circuit de încălzire</li> <li>▪ Turație min. a pompei: E7: ... /circuit de încălzire</li> </ul> Pentru informații suplimentare, vezi diagrama următoare și capitolul „Circuit de încălzire ...” în codarea 2.	Ext. In 
Instalație cu un singur cazan, cu racordarea circuitelor de încălzire cu preselector hidraulic sau acumulator tampon de agent termic	30:0/Cazan/2	<p>Recomandare pentru <math>\Delta t = 15</math> K</p> <ul style="list-style-type: none"> <li>▪ 49 kW:  = 2 <math>\approx</math> 2,80 m<sup>3</sup>/h</li> <li>▪ 60 kW:  = 3 <math>\approx</math> 3,44 m<sup>3</sup>/h</li> </ul>

Montaj



Racordarea hidraulică/condiții de racordare	Reglaj la automatizare Adresă de codare/grupă	Reglaj la pompa de circulație
Instalație cu mai multe cazane	30:0/Cazan/2	 <p>Recomandare pentru <math>\Delta t = 15\text{ K}</math></p> <ul style="list-style-type: none"> <li>49 kW: <math>\square = 2 \triangleq 2,80\text{ m}^3/\text{h}</math></li> <li>60 kW: <math>\square = 3 \triangleq 3,44\text{ m}^3/\text{h}</math></li> </ul>
Pompă de circulație în trepte (pusă la dispoziție de instalator)	30:0/Cazan/2	

**Pompă de circulație VI Para 25/1-11**

Tensiune nominală	V~	230
Putere absorbită	W max. min.	140 8

**Înălțimea de pompare disponibilă a pompei de circulație (adresă de codare E6 și E7)**

La racordarea unui circuit de încălzire fără vană de amestec și fără preselector hidraulic sau acumulator tampon de agent termic, pompa de circulație este comandată în funcție de temperatura exterioară. Turația minimă și maximă a pompei de circulație este limitată prin intermediul setărilor adreselor de codare E6 și E7.

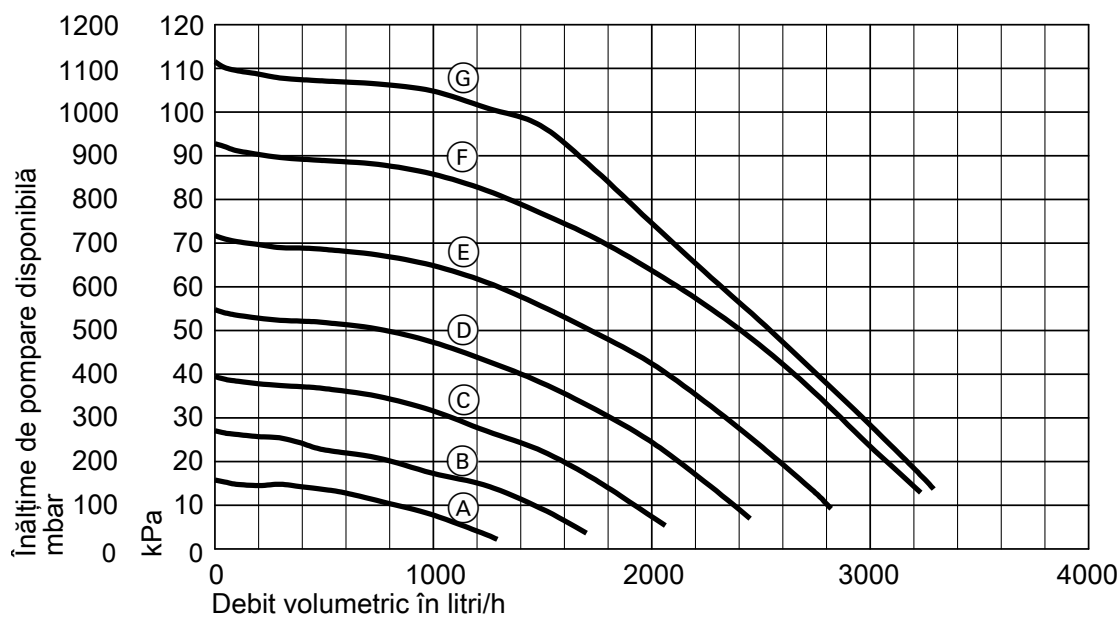


Fig. 10

**Conexiuni electrice** (continuare)

**Setarea adresei de codare E6, E7**

Caracteristică	Valoarea adresei de codare	Debit de pompare al pompei de circulație
(A)	40	40 %
(B)	50	50 %
(C)	60	60 %
(D)	70	70 %
(E)	80	80 %
(F)	90	90 %
(G)	100	100 %

**Pompă de circulație la ștecherul 21**

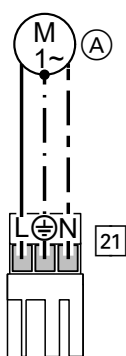


Fig. 11

(A) Pompă de circulație

Curent nominal 2(1) A~  
Tensiune nominală 230 V ~

**Reglarea funcționării componentei racordate la adresa de codare „39“**

Funcție	Codare
Pompă de recirculare a apei calde menajere	39:0
Pompa circuitului de încălzire fără vană de amestec A1	39:1
Pompă de circulație pentru încălzirea apei din boiler (stare de livrare)	39:2

**Observație**

Se racordează pompele de recirculare a apei calde menajere cu funcții proprii, direct la rețeaua 230 V ~.

**Solicitare externă prin intermediul contactului**

Posibilități de racordare:

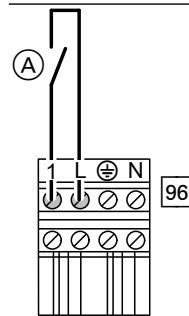
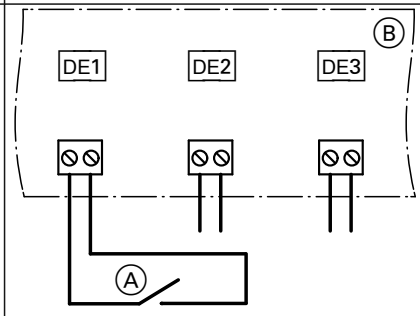
- Extensia EA1 (accesoriu, vezi instrucțiunile de montaj separate)
- Ștecher 96

Când contactul este închis, arzătorul funcționează în funcție de sarcină. Apa din cazan este încălzită la valoarea nominală setată la parametrul/adresa de codare „9b“ din grupa „General“/1. Limitarea temperaturii apei din cazan are loc în funcție de valoarea nominală setată și de limitarea electronică maximă (adresa de codare „06“ din grupa „Cazan“/2).

**Atenție**

! Contactele cu diferență de potențial conduc la producerea unui scurtcircuit sau la defectarea generatorului, deoarece două faze pot intra în contact.

Racordul extern **trebuie să fie fără potențial** și să îndeplinească cerințele pentru clasa de protecție II.

Ștecher 96	Extensie EA1
 <p>(A) Contact liber de potențial (la conectare se îndepărtează puntea dintre L și 1)</p>	 <p>(A) Contact liber de potențial (B) Extensie EA1</p>
<p><b>Parametri/Codări</b></p> <ul style="list-style-type: none"> <li>„4b:1“ din grupa „General“/1</li> <li>Acțiunea funcției asupra pompei circuitului de încălzire respective: Parametrul/adresa de codare „d7“ din grupa „Circuit încălzire“ (numai pentru automatizare comandată de temperatura exterioară)</li> <li>Acțiunea funcției asupra pompei de circulație pentru încălzirea apei din boiler: Parametrul/adresa de codare „5F“ din grupa „Apă caldă menaj.“/3</li> </ul>	<p><b>Parametri/Codări</b></p> <ul style="list-style-type: none"> <li>Se setează „3A“ (DE1), „3b“ (DE2) sau „3C“ (DE3) în poziția 2 în grupa „General“/1</li> <li>Acțiunea funcției asupra pompei circuitului de încălzire respective: Parametrul/adresă de codare „d7“ din grupa „Circuit încălzire“ (numai pentru automatizare comandată de temperatura exterioară)</li> <li>Acțiunea funcției asupra pompei de circulație pentru încălzirea apei din boiler: Parametrul/adresa de codare „5F“ din grupa „Apă caldă menaj.“/3</li> </ul>

**Solicitare externă prin intermediul intrării 0 – 10 V**

Racord la intrarea 0 – 10 V de la **extensia EA1**.  
Între conductorul de protecție și polul minus al sursei de tensiune puse la dispoziție de instalator, trebuie asigurată o izolație galvanică.

0 până la 1 V	Nicio valoare prevăzută pentru valoarea nominală a temperaturii apei din cazan
1 V	Valoare nominală 10 °C
10 V	Valoare nominală 100 °C

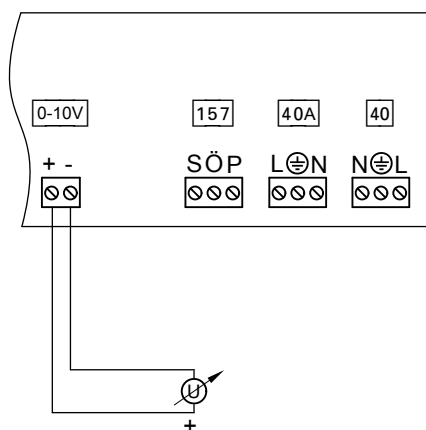


Fig. 12

**Blocare externă prin intermediul contactului**

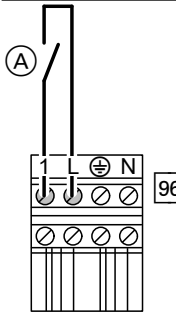
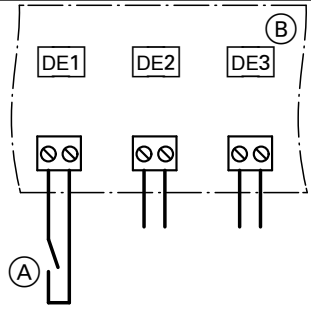
Conexiuni posibile:

- Ștecher 96
- Extensia EA1 (accesoriu, vezi instrucțiunile de montaj separate)

Când contactul este închis, arzătorul se oprește. Pompa circuitului de încălzire și (dacă există) pompa de circulație pentru încălzirea apei din boiler se conectează conform parametrului/codării setate (vezi tabelul următor „Parametri/Codări“).

**Conexiuni electrice** (continuare)

- ! Atenție**  
 Contactele cu diferență de potențial conduc la producerea unui scurtcircuit sau la defectarea generatorului, deoarece două faze pot intra în contact.  
 Racordul extern **trebuie să fie fără potențial** și să îndeplinească cerințele pentru clasa de protecție II.

Ștecher 96	Extensie EA1
 <p>(A) Contact liber de potențial (la conectare se îndepărtează puntea dintre L și 1)</p>	 <p>(A) Contact liber de potențial              (B) Extensie EA1</p>
<p><b>Parametri/Codări</b></p> <ul style="list-style-type: none"> <li>▪ „4b:2“ din grupa „<b>General</b>“/1</li> <li>▪ Acțiunea funcției asupra pompei circuitului de încălzire:                  Parametru/adresă de codare „d6“ din grupa „<b>Circuit încălzire</b>“ (numai pentru automatizare comandată de temperatura exterioară)</li> <li>▪ Acțiunea funcției asupra pompei de circulație pentru încălzirea apei din boiler:                  Parametrul/adresa de codare „5E“ din grupa „<b>Apă caldă menaj.</b>“/3</li> </ul>	<p><b>Parametri/Codări</b></p> <ul style="list-style-type: none"> <li>▪ Se setează „3A“ (DE1), „3b“ (DE2) sau „3C“ (DE3) în poziția 3 sau 4, în grupa „<b>General</b>“/1</li> <li>▪ Acțiunea funcției asupra pompei circuitului de încălzire:                  Parametru/adresă de codare „d6“ din grupa „<b>Circuit încălzire</b>“ (numai pentru automatizare comandată de temperatura exterioară)</li> <li>▪ Acțiunea funcției asupra pompei de circulație pentru încălzirea apei din boiler:                  Parametrul/adresa de codare „5E“ din grupa „<b>Apă caldă menaj.</b>“/3</li> </ul>

**Senzor de temperatură exterioară** 1

Montarea senzorului de temperatură exterioară RF (accesoriu radio):



**Locul de montaj pentru senzorul de temperatură exterioară**

- Pe peretele dinspre nord sau nord-vest, la o înălțime de 2 până la 2,5 m deasupra solului, în cazul clădirilor cu mai multe etaje se fixează în jumătatea superioară a celui de-al 2-lea etaj
- Nu se fixează deasupra ferestrelor, ușilor și gurilor de aerisire

- Nu imediat sub balcon sau sub streșină
- Nu se îngroapă în tencuială

**Racord pentru senzorul de temperatură exterioară**

cablu bifilar, lungimea cablului max. 35 m la o secțiune a conductorului de 1,5 mm<sup>2</sup>

Montaj

**Racordarea accesoriilor la ștecherul 96 (230 V ~)**

- Amplasarea cazanului în afara încăperilor umede: Accesoriile de la rețea se racordează la automatizarea cazanului. Acest racord se conectează și se deconectează direct de la comutatorul de rețea al automatizării.
- Amplasarea cazanului în încăperi umede: Accesoriile din afara spațiului umed **nu** se racordează pe partea de rețea a automatizării cazanului.

În cazul în care curentul total din instalație depășește 6 A, trebuie conectate una sau mai multe extensii direct la rețeaua de alimentare prin intermediul unui comutator de rețea (vezi capitolul următor).

**Racordarea la rețea și racordarea accesoriilor la KM-BUS**

Racordarea la rețea a tuturor accesoriilor de la automatizarea generatorului de căldură

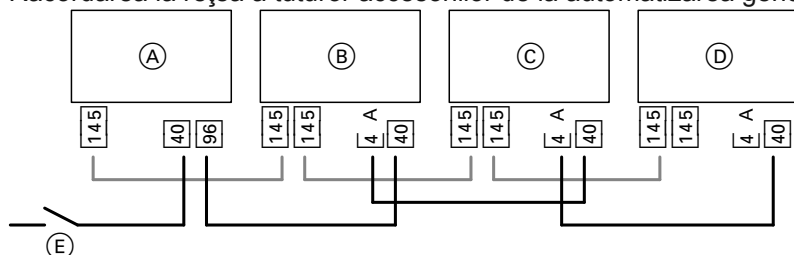


Fig. 13

Accesorii parțial cu racord direct la rețea

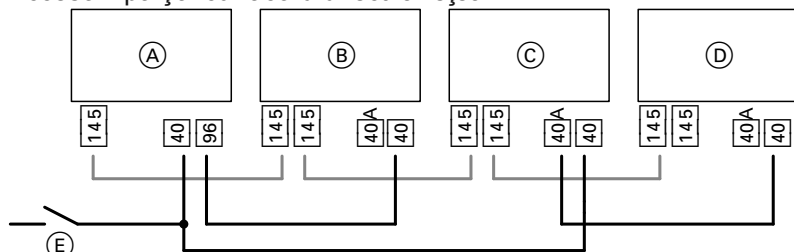


Fig. 14

- Ⓐ Automatizarea generatorului de căldură
- Ⓑ Set de extensie pentru circuit de încălzire cu vană de amestec M2
- Ⓒ Set extensie pentru un circuit de încălzire cu vană de amestec M3
- Ⓓ Extensie AM1, extensie EA1 și/sau modul de automatizare solară, tip SM1
- Ⓔ Comutator pornit-oprit
- 40 Intrare alimentare de la rețea
- 40A leșire rețea
- 96 leșire rețea la automatizare
- 145 Racord KM-BUS

Dacă la relele racordare (de ex. pompe de circulație) intră o tensiune mai mare decât valoarea siguranțelor accesoriului respectiv: leșirea respectivă se utilizează numai pentru comanda unui releu pus la dispoziție de către client.

Accesorii	Siguranțe interne ale aparatelor
Set de extensie pentru circuit de încălzire cu vană de amestec	2 A
Extensie AM1	4 A
Extensie EA1	2 A
Modul de automatizare solară, tip SM1	2 A

**Conexiuni electrice** (continuare)**Alimentarea de la rețea** 40**Pericol**

Instalațiile electrice realizate necorespunzător pot conduce la accidentări din cauza curentului electric și la deteriorări ale aparatului.

Conectarea la rețea și măsurile de protecție (de ex. comutare FI) trebuie executate în temeiul regulamentelor următoare:


- IEC 60364-4-41
- Dispozițiile VDE
- Condițiile de conectare ale operatorului local de rețea de distribuție

- Se îndepărtează firele existente.

**Pericol**

Alocarea incorectă a firelor poate duce la accidentări grave și la deteriorări ale aparatului.

Firele „L1” și „N” **nu** se vor inversa.

- În cablul de alimentare de la rețea trebuie prevăzut un element de separare, care deconectează de la rețea toți conductorii activi pe toate fazele, și corespunde categoriei III de supratensiune (3 mm) pentru deconectare completă. Acest element de separare trebuie montat, în conformitate cu dispozițiile de montaj, la instalația electrică fixă.  
În plus, recomandăm instalarea unui dispozitiv de protecție la curenți vagabonzi de toate tipurile (FI clasa B ) pentru curent (vagabond) continuu, care poate lua naștere la dispozitive cu eficiență energetică.

- La racordarea aparatului cu cablu de racordare flexibil, în cazul ruperii elementelor de fixare a cablurilor trebuie luate măsuri, astfel încât conductorii aflați sub tensiune să fie strangulați înainte de conductorul de protecție. Lungimea conductorilor de protecție depinde de construcție.
- Siguranță max. 16 A

**Pericol**

În cazul unei defecțiuni electrice, lipsa împământării componentelor instalației poate conduce la accidentări periculoase prin intermediul curentului electric.

Aparatul și conductele trebuie să fie conectate la egalizatorul de potențial al casei.

**Pozarea cablurilor electrice**

- !** **Atenție**  
 Cablurile electrice se deteriorează dacă vin în contact cu componente fierbinți.  
 Cablurile electrice de conectare se pozează și se fixează de instalator astfel încât să nu se depășească temperaturile admise ale cablurilor.

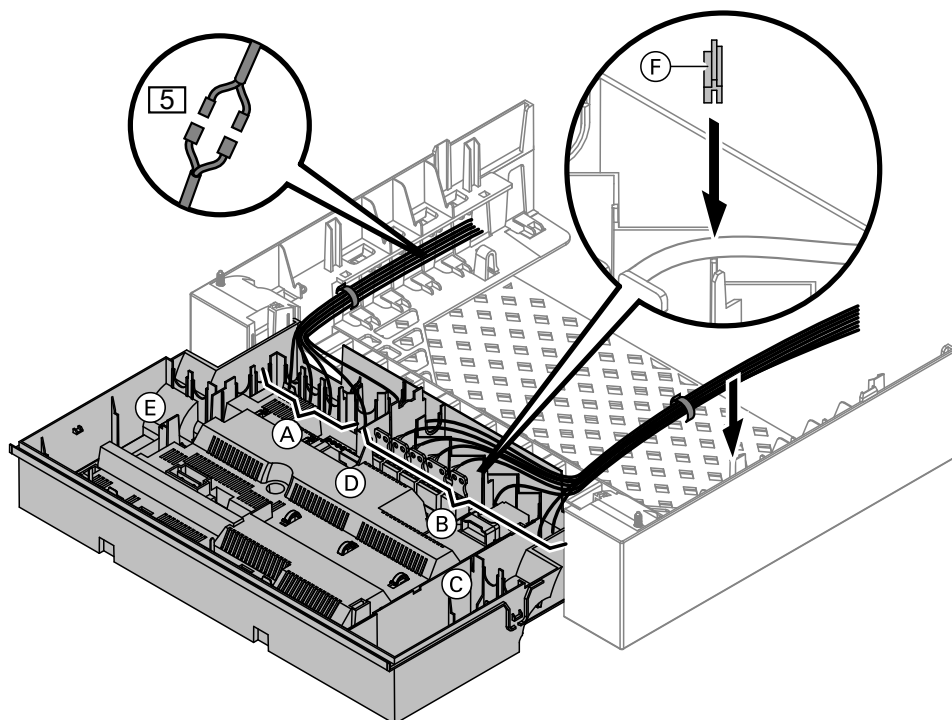


Fig. 15

- Ⓐ Conexiuni de joasă tensiune
- Ⓑ Conexiuni 230 V
- Ⓒ Extensie internă
- Ⓓ Placă electronică de bază
- Ⓔ Modul de comunicare
- Ⓕ Etanșare pentru cablul de alimentare de la rețea
- Ⓖ Ștecher pentru racordarea senzorului pentru temperatura apei calde menajere din acumulator la conductori

În cazul unor secțiuni mai mari ale cablurilor (până la  $\varnothing$  14 mm) se îndepărtează elementul de trecere a cablurilor. Se fixează cablul cu elementul Ⓕ (negru) aflat pe partea inferioară a carcusei.



## Închiderea carcasei automatizării și instalarea unității de comandă

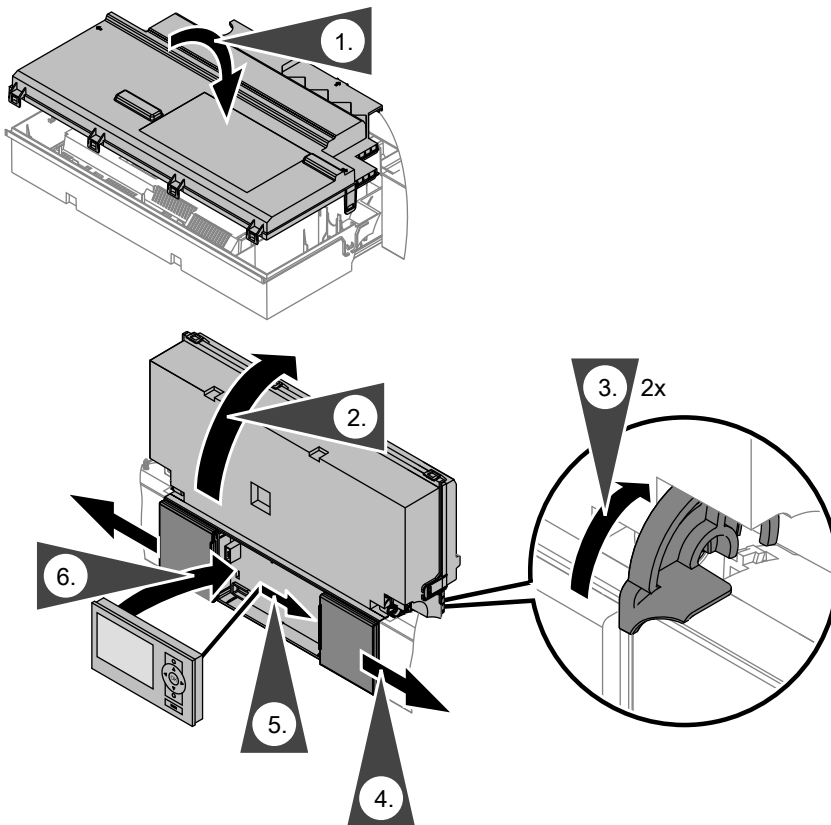


Fig. 16

Se introduce unitatea de comandă (ambalată separat) în suportul automatizării.

**Observație**

Unitatea de comandă poate fi instalată pe un soclu de perete (vezi accesorii), în apropierea cazanului.



Instrucțiuni de montaj pentru soclul de perete



	Etapele de lucru pentru prima punere în funcțiune	Etapele de lucru pentru inspecție	Etapele de lucru pentru întreținere	Pagina
•	•	•		1. Deschiderea cazanului..... 28
•	•	•		2. Umplerea instalației de încălzire..... 28
•	•	•		3. Aerisirea cazanului prin spălare..... 29
•	•	•		4. Selectarea limbii de comunicare (dacă este necesar) - numai la automatizare pentru funcționare comandată de temperatura exterioară..... 30
•	•	•		5. Reglarea orei și a datei (dacă este necesar) - numai la automatizare pentru funcționare comandată de temperatura exterioară..... 30
•	•	•		6. Indicație referitoare la controlul automat al senzorului pentru temperatura gazelor arse..... 31
•	•	•		7. Aerisirea instalației de încălzire..... 31
•	•	•		8. Umplerea sifonului cu apă..... 31
•	•	•		9. Verificarea tuturor racordurilor de pe circuitul primar și de pe cel secundar în ceea ce privește etanșeitatea
•	•	•		10. Verificarea alimentării electrice de la rețea
•	•	•		11. Denumirea circuitelor de încălzire - numai la automatizare pentru funcționare comandată de temperatura exterioară..... 32
•	•	•		12. Verificarea tipului de gaz..... 32
•	•	•		13. Trecerea pe alt tip de gaz (numai la funcționarea cu gaz lichefiat)..... 33
•	•	•		14. Etapele de lucru și avarii posibile..... 33
•	•	•		15. Măsurarea presiunii statice și a presiunii dinamice de alimentare cu gaz..... 34
•	•	•		16. Reglarea puterii termice maxime..... 36
•	•	•		17. Testul de etanșeitate a sistemului de evacuare gaze arse/admisie aer (măsurare la rostul inelar)..... 37
•	•	•		18. Demontarea arzătorului și verificarea garniturii arzătorului..... 38
•	•	•		19. Verificarea corpului de flacără al arzătorului și, după caz, înlocuirea acestuia..... 39
•	•	•		20. Verificarea dispozitivului de siguranță împotriva curentului invers de gaze arse..... 40
•	•	•		21. Verificarea și reglarea electrozilor de aprindere și de ionizare..... 40
•	•	•		22. Curățarea suprafețelor de schimb de căldură..... 41
•	•	•		23. Montarea arzătorului..... 41
•	•	•		24. Verificarea sistemului de evacuare a condensului și curățarea sifonului..... 42
•	•	•		25. Verificarea echipamentului de neutralizare (dacă există)
•	•	•		26. Verificarea vasului de expansiune cu membrană și a presiunii în instalație..... 42
•	•	•		27. Verificarea funcționării supapelor de siguranță
•	•	•		28. Verificarea poziției fixe a conexiunilor electrice
•	•	•		29. Verificarea la presiune de lucru a etanșeității componentelor care conduc gazul ..... 42
•	•	•		30. Verificarea calității arderii..... 43
•	•	•		31. Verificarea trecerii fără impedimente a gazelor arse și controlul etanșeității sistemului de evacuare a gazelor arse
•	•	•		32. Verificarea supapei de siguranță externe pentru gaz lichefiat (dacă există)
•	•	•		33. Adaptarea automatizării la instalația de încălzire..... 44



**Etapele de lucru – Prima punere în funcțiune,...** (continuare)

	Etapele de lucru pentru prima punere în funcțiune	
	Etapele de lucru pentru inspecție	
	Etapele de lucru pentru întreținere	Pagina
•		
•		
•	•	•
•		
	<b>34. Setarea caracteristicilor de încălzire (numai la automatizare pentru funcționare comandată de temperatura exterioară).....</b>	<b>44</b>
	<b>35. Conectarea automatizării în LON.....</b>	<b>46</b>
	<b>36. Interogarea și resetarea afișajului „Întreținere“.....</b>	<b>47</b>
	<b>37. Montarea panoului frontal.....</b>	<b>48</b>
	<b>38. Instruirea utilizatorului instalației.....</b>	<b>49</b>





## Deschiderea cazanului

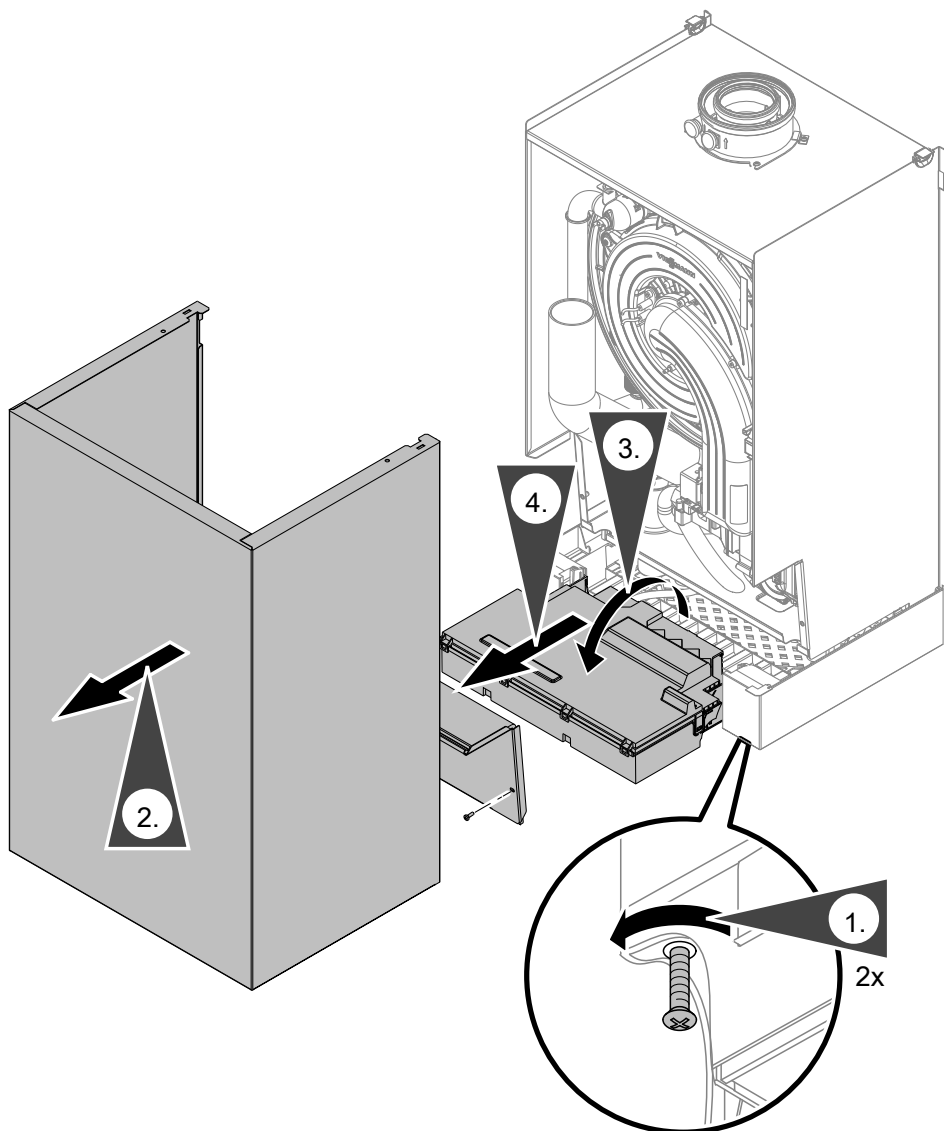


Fig. 17



## Umplerea instalației de încălzire

### Apă de umplere

Conform DIN EN 1717, împreună cu DIN 1988-100, apa ca agent termic pentru preparare de apă caldă menajeră trebuie să întrunească proprietățile categoriei de fluide ≤ 3. Dacă pentru agent termic este utilizată apă de calitate apei potabile, această condiție este îndeplinită. De exemplu, la utilizarea de aditivi, categoria agentului termic tratat trebuie indicată de producătorul aditivului.



### Atenție

Apa de umplere necorespunzătoare favorizează depunerile și apariția coroziunii și poate conduce la avarierea cazanului.

- Înaintea umplerii, instalația de încălzire trebuie spălată.
- Se va folosi numai apă care îndeplinește condițiile de apă potabilă.
- În apa de umplere, se poate adăuga un agent de protecție la îngheț special pentru instalațiile de încălzire. Caracteristica trebuie dovedită de producătorul agentului de protecție la îngheț.
- Apa de umplere și de completare cu o duritate peste valorile următoare trebuie dedurizată, de ex. cu stație de dedurizare pentru agent termic.



## Umplerea instalației de încălzire (continuare)

### Duritatea totală admisibilă a apei de umplere și de completare

Putere totală kW	Volum specific al instalației		
	< 20 l/kW	≥ 20 l/kW până la < 50 l/kW	≥ 50 l/kW
≤ 50	≤ 3,0 mol/m <sup>3</sup> (16,8 °dH)	≤ 2,0 mol/m <sup>3</sup> (11,2 °dH)	< 0,02 mol/m <sup>3</sup> (0,11 °dH)
> 50 până la ≤ 200	≤ 2,0 mol/m <sup>3</sup> (11,2 °dH)	≤ 1,5 mol/m <sup>3</sup> (8,4 °dH)	< 0,02 mol/m <sup>3</sup> (0,11 °dH)
> 200 până la ≤ 600	≤ 1,5 mol/m <sup>3</sup> (8,4 °dH)	≤ 0,02 mol/m <sup>3</sup> (0,11 °dH)	< 0,02 mol/m <sup>3</sup> (0,11 °dH)
> 600	< 0,02 mol/m <sup>3</sup> (0,11 °dH)	< 0,02 mol/m <sup>3</sup> (0,11 °dH)	< 0,02 mol/m <sup>3</sup> (0,11 °dH)

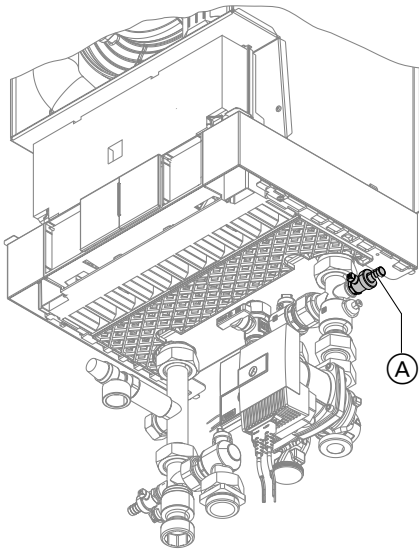


Fig. 18

1. Se controlează presiunea preliminară din vasul de expansiune cu membrană.
2. Se închide robinetul de gaz.
3. Umplerea instalației de încălzire:
  - Instalație cu un singur cazan: robinet (A)
  - Instalație cu mai multe cazane: robinet (F) (vezi pag. 30)

Presiunea în instalație > 1,0 bar (0,1 MPa).

4. Se închide robinetul de umplere și golire a cazanului (A) sau (F).



## Aerisirea cazanului prin spălare

### Instalație cu un singur cazan

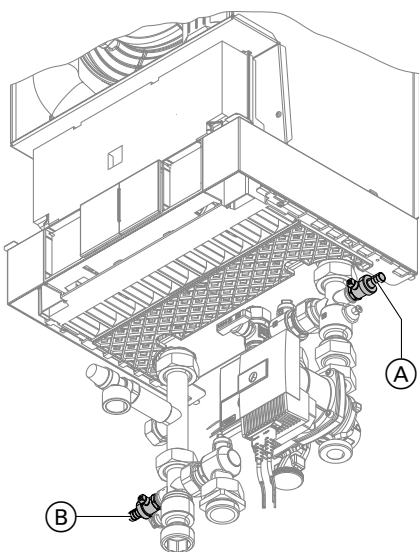


Fig. 19

1. Se închid robinetele de închidere de pe circuitul primar.
2. Furtunul de evacuare se racordează la robinetul pentru umplerea și golirea cazanului (B).
3. Se deschid robinetii (A) și (B). Se elimină aerul cu presiunea din rețea, până când nu se mai aud zgote produse de aerul existent.
4. Se închid robinetii (A) și (B), se deschid robinetii de închidere de pe circuitul primar.



**Instalație cu mai multe cazane**

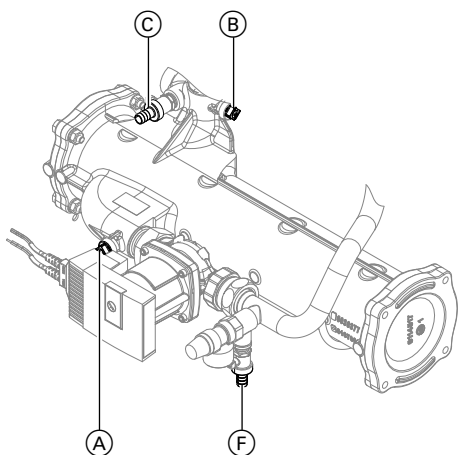


Fig. 20

1. Se închide robinetul de închidere (A) de pe circuitul primar.

**Observație**

Robinetul de închidere (B) rămâne deschis.

2. Furtunul de evacuare se racordează la robinetul pentru umplerea și golirea cazanului (C).
3. Se deschid robinetele (C) și (F). Se elimină aerul cu presiunea din rețea, până când nu se mai aud zgomote produse de aerul existent.
4. Se închid robinetele (C) și (F).
5. Se deschide din nou robinetul de închidere (A) de pe circuitul primar.



**Selectarea limbii de comunicare (dacă este necesar) - numai la automatizare pentru funcționare comandată de temperatura exterioară**

La prima punere în funcțiune noțiunile apar în limba germană (starea de livrare).

Meniu extins:

1. ≡
2. „Reglaje“
3. „Limba“
4. Cu ▲/▼ se selectează limba dorită.

Sprache	
Deutsch	DE <input checked="" type="checkbox"/>
Bulgarski	BG <input type="checkbox"/>
Cesky	CZ <input type="checkbox"/>
Dansk	DK <input type="checkbox"/>
Wählen mit ▲ ▼	

Fig. 21



**Reglarea orei și a datei (dacă este necesar) - numai la automatizare pentru funcționare comandată de temperatura exterioară**

La prima punere în funcțiune sau după o perioadă lungă de nefuncționare (cca 18 zile), ora și data trebuie setate din nou.

Meniu extins:

1. ≡
2. „Reglaje“

3. „Oră/Date“
4. Se reglează ora și data.



## Indicație referitoare la controlul automat al senzorului pentru temperatura gazelor arse

### Automatizare pentru funcționare comandată de temperatura exterioară

De îndată ce ora și data au fost setate, automatizarea verifică singură funcționarea senzorului pentru temperatura gazelor arse.

Pe display apare: „**Verificare senzor temp. gaze arse**” și „**Activ**”

#### Observație

*Dacă senzorul pentru temperatura gazelor arse nu este poziționat corect, punerea în funcțiune se întrerupe și este afișat mesajul de avarie A3 (vezi pag. 101).*

### Automatizare pentru funcționare cu temperatură constantă

Imediat după pornire, automatizarea verifică singură funcționarea senzorului pentru temperatura gazelor arse.

Pe display apare: „**A**”.

#### Observație

*Dacă senzorul pentru temperatura gazelor arse nu este poziționat corect, punerea în funcțiune se întrerupe și este afișat mesajul de avarie A3 (vezi pag. 101).*



## Aerisirea instalației de încălzire

1. Se închide robinetul de gaz și se pornește automatizarea.
2. Se activează programul de aerisire (vezi următoarele etape de lucru).
3. Se verifică presiunea instalației.

#### Observație

*Pentru funcționarea și derularea programului de aerisire, vezi pag. 125.*

## Activarea funcției de aerisire

### Automatizare pentru funcționare comandată de temperatura exterioară

Meniu de service

1. Se mențin apăsat simultan **OK** și **≡**: timp de cca 4 s.
2. „**Funcții service**”
3. „**Aerisire**”  
Funcția de aerisire este activată.
4. Încheierea funcției de aerisire:  
Apăsați pe **OK** sau ↶.

### Automatizare pentru funcționare cu temperatură constantă

Meniu de service

1. Se mențin apăsat simultan **OK** și **≡**: timp de cca 4 s.
2. Se alege „**⑤**” cu ▶ și se confirmă cu **OK**. „**on**” se aprinde intermitent.
3. Cu **OK** se activează funcția de aerisire. „**EL on**” este afișat static.
4. Încheierea funcției de aerisire:  
Se apasă pe ↶.



## Umplerea sifonului cu apă

### Instalație cu mai multe cazane:

*Se umple cu apă și sifonul de la colectorul de gaze arse.*



### Umplerea sifonului cu apă (continuare)

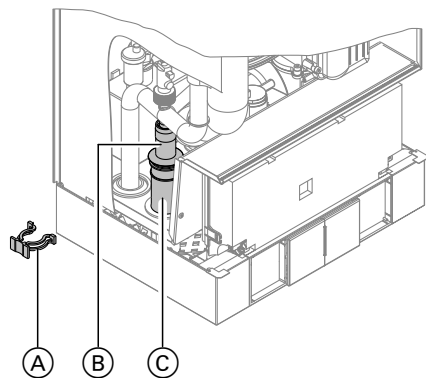


Fig. 22

1. Se scoate clema de fixare (A) și se extrage unitatea (B).
2. Se umple sifonul cu apă (C) și se remontează.

#### Observație

Nu se va torsiona furtunul de admisie la asamblare. Se pozează furtunul de evacuare fără coturi și cu pante constante.



### Verificarea tuturor racordurilor de pe circuitul primar și de pe cel secundar în ceea ce privește etanșeitatea



### Verificarea alimentării electrice de la rețea



### Denumirea circuitelor de încălzire - numai la automatizare pentru funcționare comandată de temperatura exterioară

În starea de livrare, circuitele de încălzire sunt marcate cu „Circuit încălzire 1”, „Circuit încălzire 2” și „Circuit încălzire 3” (dacă există). Pentru înțelegerea mai bună de către operatorul instalației, circuitele de încălzire pot fi denumite specific instalației.

Introducerea denumirilor circuitelor de încălzire:



Instrucțiuni de utilizare



### Verificarea tipului de gaz

Cazanul este dotat cu o automatizare electronică a arderii, care reglează arzătorul pentru o ardere optimă de fiecare dată, în funcție de calitatea gazului existent.

■ De aceea, la funcționare cu gaz metan, pentru întregul domeniu al indicelui Wobbe nu se impune nicio modificare.

Cazanul poate să funcționeze în domeniul indicelui Wobbe cuprins între 9,5 și 15,2 kWh/m<sup>3</sup> (de la 34,2 până la 54,7 MJ/m<sup>3</sup>).

■ La funcționarea pe gaz lichefiat, arzătorul trebuie modificat (vezi „Trecerea la alt tip de gaz” la pag. 33).

1. Trebuie solicitate informații privind tipul de gaz metan și indicele Wobbe de la furnizorul de gaz, respectiv furnizorul de gaz lichefiat.
2. La funcționarea pe gaz lichefiat, arzătorul trebuie modificat (vezi pag. 33).
3. Se trece tipul de gaz în protocolul de măsurători de la pag. 134.





### Trecerea pe alt tip de gaz (numai la funcționarea cu gaz lichefiat)

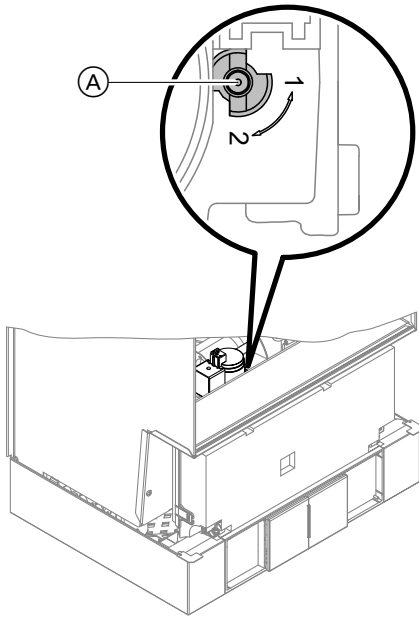
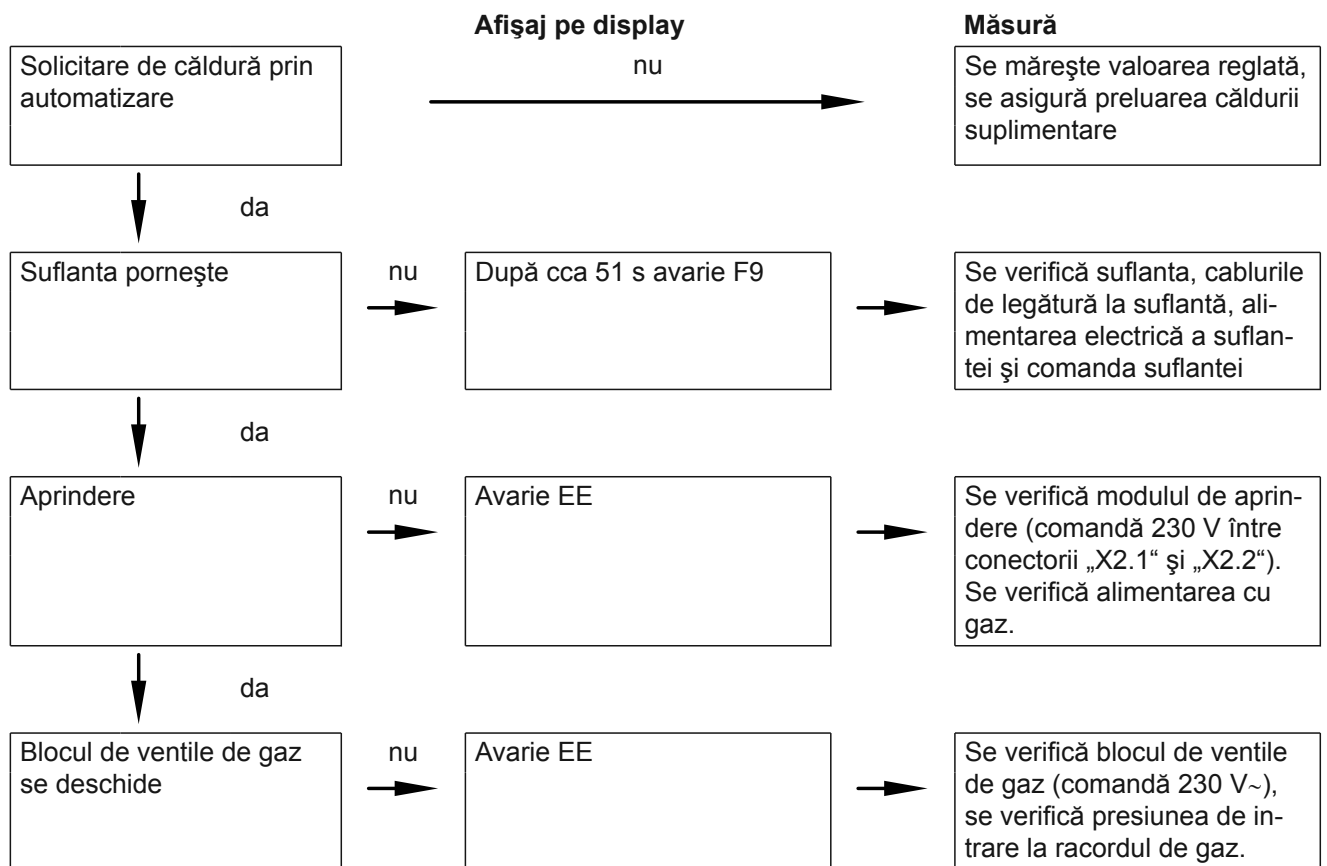


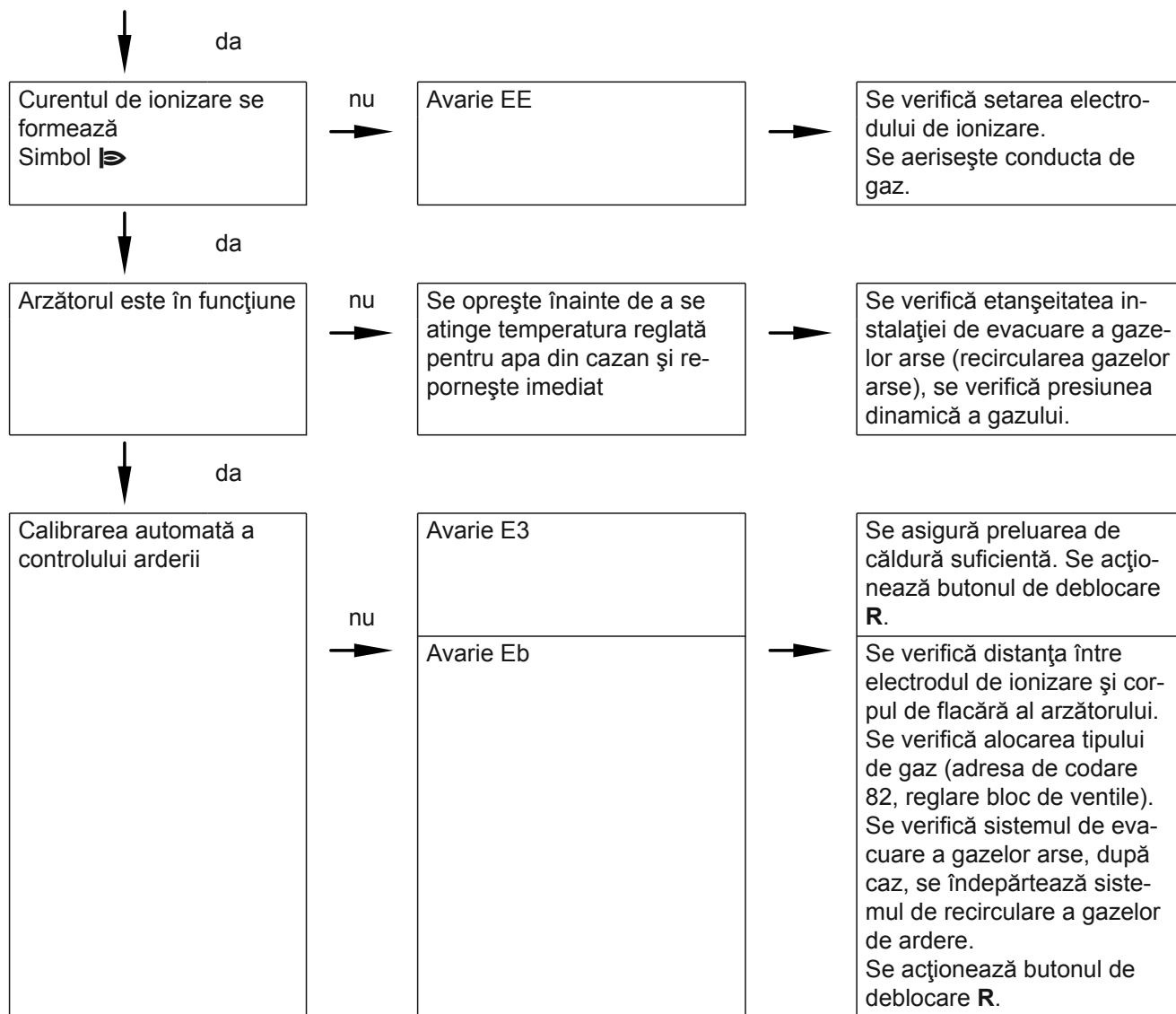
Fig. 23

1. Se poziționează șurubul de reglaj (A) de pe blocul de ventile în poziția „2”.
2. Se deschide comutatorul pornit-oprit „Ⓢ”.
3. Se setează tipul de gaz în adresa de codare „82”:
  - Accesarea nivelului de codare 2
  - „General” (automatizare pentru funcționare comandată de temperatura exterioară sau Grupa „1” (automatizare pentru funcționare cu temperatură constantă)
  - În adresa de codare „11” se setează valoarea „9”
  - În adresa de codare „82” se setează valoarea „1” (funcționare cu gaz lichefiat)
  - La codarea „11” se setează valoarea ≠ „9”.
  - Se încheie funcțiile de service.
4. Se deschide robinetul de gaz.
5. Se aplică autocolantul „G 31” într-un loc vizibil pe panoul de protecție cu cleme de prindere, în apropierea blocului de ventile. Autocolantul se găsește în documentația tehnică.



### Etapele de lucru și avarii posibile





Pentru alte informații referitoare la avarii, vezi pag. 87.



**Pericol**

Formarea de CO ca urmare a unui reglaj inco-  
rect al arzătorului poate avea drept consecință  
riscuri grave pentru sănătate.  
Înainte și după efectuarea de lucrări la aparatele  
pe gaz, se măsoară conținutul de CO.

**Funcționare pe gaz lichefiat**

La prima punere în funcțiune/înlocuire, rezervorul de  
gaz lichefiat trebuie spălat de două ori. După spălare,  
rezervorul și conducta de racordare se aerisesc teme-  
nic.

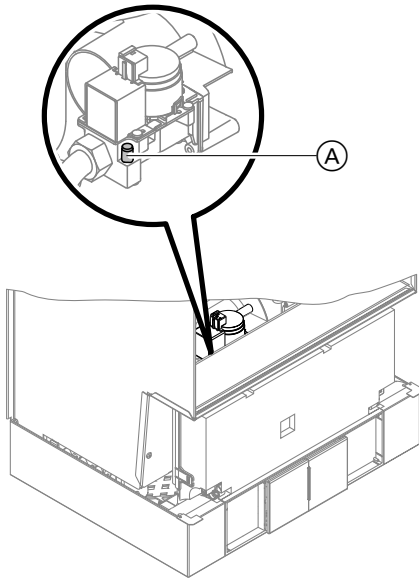


Fig. 24

1. Se închide robinetul de gaz.
2. Se slăbește șurubul (A) de pe racordul de măsurare „PE” de la blocul de ventile, nu se extrage complet. Se racordează manometrul.
3. Se deschide robinetul de gaz.
4. Se măsoară presiunea statică, iar valoarea măsurată se înregistrează în protocolul de măsurători de la pag. 134.  
Valoare nominală: max. 57,5 mbar (5,75 kPa).
5. Se pune în funcțiune cazanul.


**Observație**

La prima punere în funcțiune, aparatul poate să treacă pe avarie, deoarece există aer pe conducta de gaz. După cca 5 s, apăsați pe tasta R pentru a debloca arzătorul.

6. Se măsoară presiunea de alimentare cu gaz (presiunea dinamică). Valori nominale:
  - Gaz metan 20 mbar (2 kPa)
  - Gaz lichefiat 50 mbar (5 kPa)

**Observație**

Pentru măsurarea presiunii dinamice de alimentare cu gaz, trebuie utilizate aparate de măsură corespunzătoare cu o precizie de min. 0,1 mbar (0,01 kPa).

7. Valoarea măsurată se înregistrează în protocol. Trebuie întreprinse măsurile corespunzătoare conform tabelului următor.
8. Se scoate cazanul din funcțiune. Se închide robinetul de gaz și se îndepărtează manometrul. Se închide racordul de măsurare (A) cu șurub.
9.  **Pericol**  
Scurgerea de gaz la racordul de măsurare conduce la pericol de explozie.  
Se verifică etanșeitarea la gaz.

Se deschide robinetul de gaz. Se pune în funcțiune aparatul și se verifică etanșeitarea la gaz la racordul de măsurare (A).



## Măsurarea presiunii statice și a presiunii... (continuare)

Presiunea de alimentare (presiunea dinamică) pentru gaz metan	Presiunea de alimentare (presiunea dinamică) pentru gaz lichefiat	Dimensiuni
sub 17,4 mbar (1,74 kPa)	sub 42,5 mbar (4,25 kPa)	Nu se întreprinde nicio punere în funcțiune și se informează furnizorul de gaz, respectiv furnizorul de gaz lichefiat.
17,4 până la 25 mbar (1,74 până la 2,5 kPa)	42,5 până la 57,5 mbar (4,25 până la 5,75 kPa)	Se pune în funcțiune cazanul.
peste 25 mbar (2,5 kPa)	peste 57,5 mbar (5,75 kPa)	Se montează un regulator separat de presiune înainte de intrarea în instalație și se reglează presiunea preliminară la 20 mbar (2 kPa) pentru gaz metan, resp. la 50 mbar (5 kPa) pentru gaz lichefiat. Se informează furnizorul de gaz, respectiv furnizorul de gaz lichefiat.



## Reglarea puterii termice maxime

Pentru **regimul de încălzire**, poate fi limitată puterea termică maximă. Limitarea se face prin domeniul de modulație. Valoarea maximă reglabilă a puterii termice este limitată cu ajutorul unei fișe de codare.

### Automatizare pentru funcționare comandată de temperatura exterioară

Meniu de service

1. Se apasă simultan pe **OK** și **≡**: timp de cca 4 s.
2. „Funcții de service“
3. „Putere termică maximă“
4. „Modificare?“ Se selectează „Da“.  
Pe display este afișată o valoare (de ex. „85“). În starea de livrare, această valoare corespunde în proporție de 100 % puterii nominale.
5. Reglați valoarea dorită.

### Automatizare pentru funcționare cu temperatură constantă

Meniu de service

1. Se apasă simultan pe **OK** și **≡**: timp de cca 4 s.
2. Cu **▶** se selectează „③“ și se confirmă cu **OK**.  
Pe display apare „FL“, iar „on“ se aprinde intermitent.
3. Se confirmă cu **OK** și se asigură un debit volumetric suficient.  
În timp ce înregistrarea debitului volumetric este activă, pe display se aprinde intermitent „FL“ și este afișat „on“.
4. Atunci când este atins debitul volumetric necesar, pe display se aprinde intermitent puterea termică reglată (de. ex. „85“) și este afișat „▶“. În starea de livrare, această valoare corespunde în proporție de 100 % puterii nominale.
5. Se reglează valoarea dorită și se confirmă cu **OK**.

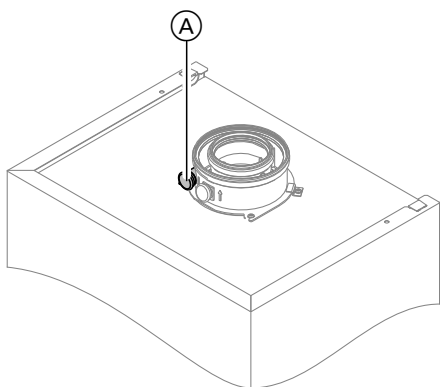

**Testul de etanșeitate a sistemului de evacuare gaze arse/admisie aer  
(măsurare la rostul inelar)**


Fig. 25

Ⓐ Rost de aerisire

Pentru sistemele de gaze arse/admisie aer verificate împreună cu generatorul de căldură nu este necesară, la punerea în funcțiune, verificarea etanșeității (testare la suprapresiune) de firma specializată.

În acest caz, recomandăm ca firma de instalații de încălzire să efectueze un test de etanșeitate simplificat la punerea în funcțiune a instalației. Pentru aceasta este suficient să se măsoare concentrația de  $\text{CO}_2$  sau  $\text{O}_2$  din aerul de ardere în rostul inelar din tubulatura de evacuare gaze arse/admisie aer.

Tubulatura de evacuare a gazelor arse este considerată etanșă, dacă, în aerul de ardere, nu se măsoară o concentrație de  $\text{CO}_2$  peste 0,2 % sau o concentrație de  $\text{O}_2$  sub 20,6 %.

Dacă se măsoară valori mai mari de  $\text{CO}_2$  sau mai mici de  $\text{O}_2$ , se impune o verificare sub presiune a tubulaturii de evacuare a gazelor arse la o suprapresiune statică de 200 Pa.





## Demontarea arzătorului și verificarea garniturii arzătorului

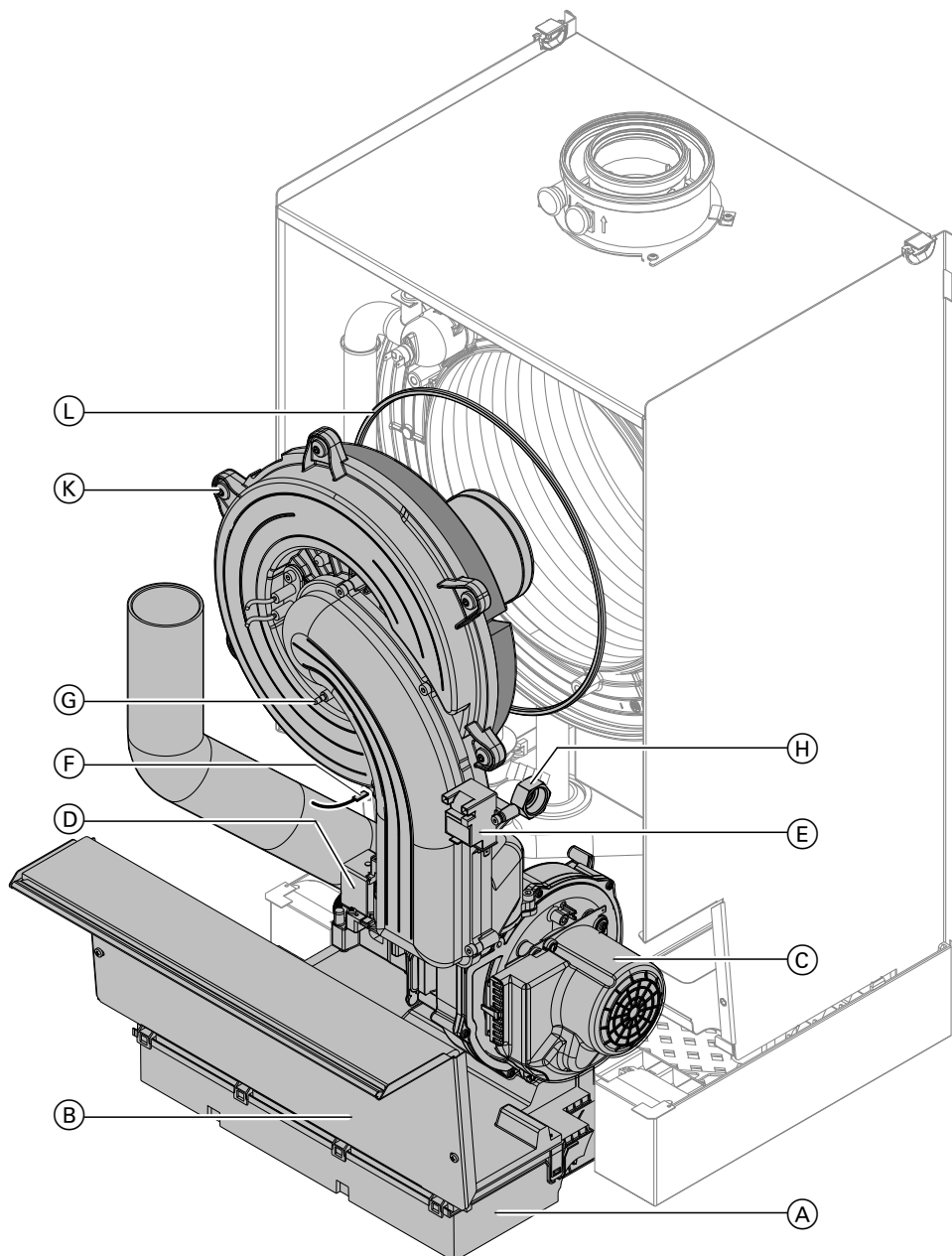


Fig. 26

1. Se închide comutatorul pornit-oprit de la automatizare și se deconectează tensiunea de la rețea.
  2. Se închide și se asigură robinetul de gaz.
  3. Se rabatează automatizarea (A) spre față.
  4. Se demontează (B) panoul protector.
  5. Se deconectează cablurile electrice de la următoarele componente:
    - Motor suflantă (C)
    - Bloc de ventile (D)
    - Unitate de aprindere (E)
    - Împământare (F)
    - Electrode de ionizare (G)
  6. Se desface îmbinarea filetată (H) de la conducta de alimentare cu gaz.
  7. Se desfac cele 6 șuruburi (K) și se extrage arzătorul.
- !** **Atenție**  
Pentru evitarea deteriorărilor, nu atingeți sita corpului de flacără al arzătorului.
8. Se verifică dacă garnitura arzătorului (L) nu prezintă deteriorări și, dacă este necesar, se înlocuiește.

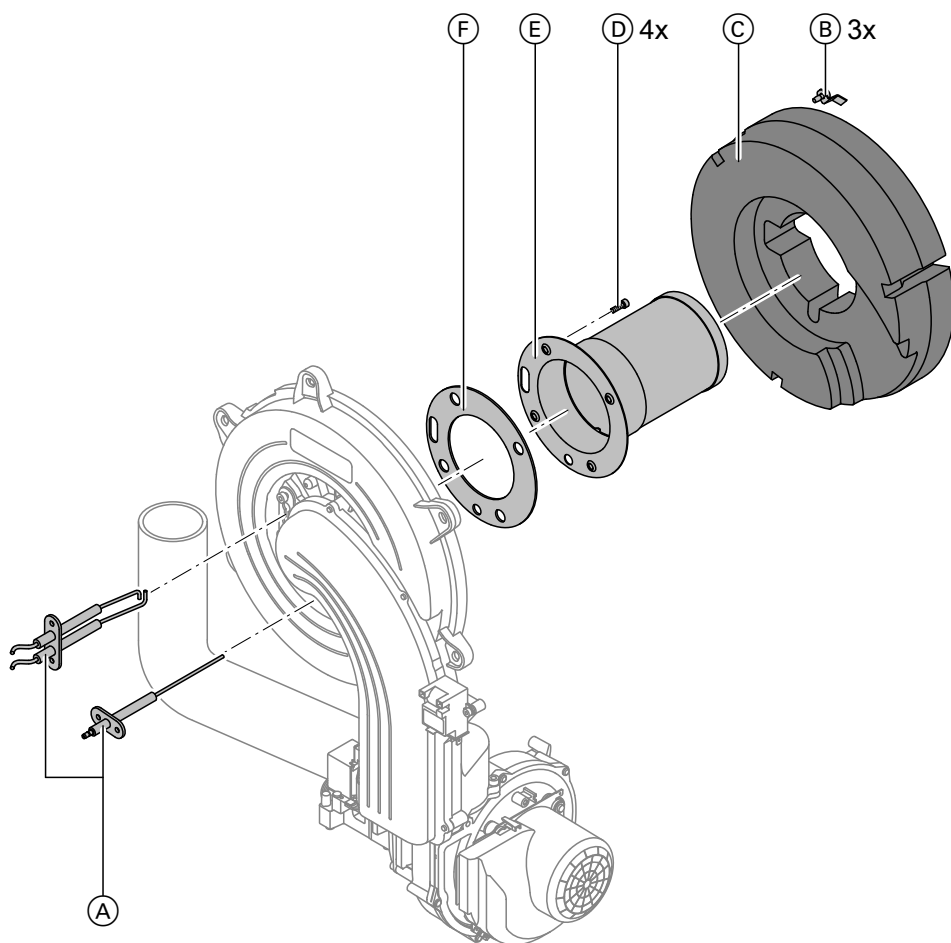

**Verificarea corpului de flacără al arzătorului și, după caz, înlocuirea acestuia**


Fig. 27

1. Se demontează (A) electrozii.
2. Se scot cele 3 cleme de fixare (B) de la inelul termoizolant (C) și se extrage inelul termoizolant (C).
3. Se scot cele 4 șuruburi Torx (D) și se extrage corpul de flacără al arzătorului (E).
4. Se extrage garnitura veche de la corpul de flacără (F).
5. Se montează noul corp de flacără cu noua garnitură și se fixează cu 4 șuruburi Torx.
6. Se remontează inelul termoizolant (C) și electrozii (A).

**Observație**

Cuplu de strângere: 4,5 Nm

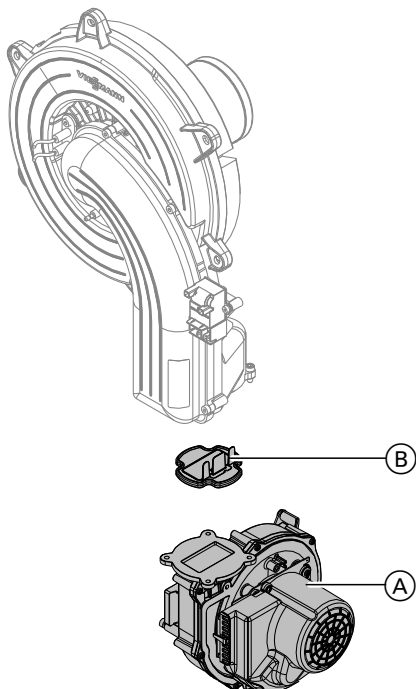


Fig. 28

1. Se desfac cele 3 șuruburi și se demontează suflanta (A).
2. Se scoate dispozitivul de siguranță împotriva curentului invers de gaze arse (B).
3. Se verifică clapeta și etanșarea dacă prezintă urme de murdărie sau de deteriorare și, la nevoie, se înlocuiesc.
4. Se montează la loc dispozitivul de siguranță împotriva curentului invers de gaze arse (B).
5. Se montează la loc suflanta (A) și se fixează cu cele 3 șuruburi.  
Cuplu de strângere: 3,0 Nm

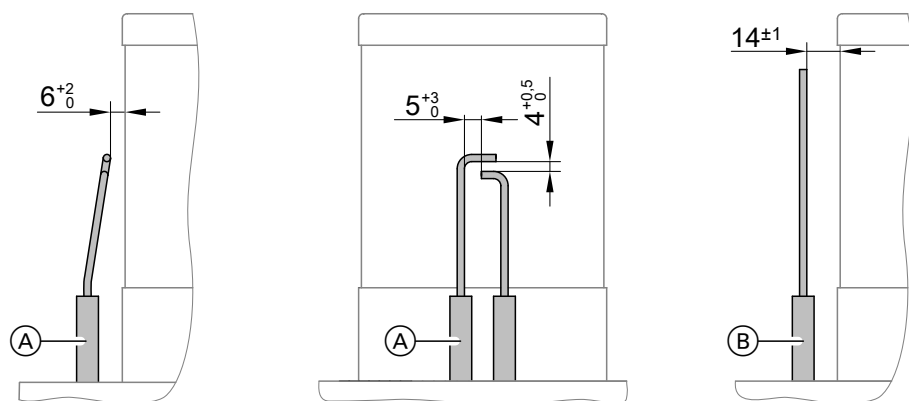


Fig. 29

- (A) Electrozi de aprindere
- (B) Electrode de ionizare

1. Se verifică electrozii în ceea ce privește uzura și gradul de murdărire.
2. Se curăță electrozii cu o perie (nu cu o perie de sârmă) sau cu hârtie abrazivă.

**!** **Atenție**  
Plasa de sârmă  
nu trebuie deteriorată!





## Verificarea și reglarea electrozilor de... (continuare)

- Se verifică corectitudinea distanțelor necesare. Dacă distanțele nu sunt respectate sau dacă electrozii prezintă deteriorări, se înlocuiesc electrozii și garniturile și se așază în poziția prevăzută. Se strâng șuruburile electrozilor. Cuplu de strângere: 2,0 Nm



## Curățarea suprafețelor de schimb de căldură



### Atenție

Zgârieturile la suprafața care vine în contact cu combustibilul gazos de la schimbătorul de căldură poate duce la coroziune.

**Suprafețele de schimb de căldură nu se curăță cu peria.**



### Atenție

Prin periere, depunerile existente se pot fixa în interstițiile serpentinei.

**Suprafețele de schimb de căldură nu se curăță cu peria.**

### Observație

*Colorările apărute la suprafața schimbătorului de căldură sunt urme normale de funcționare. Ele nu influențează funcționarea și durata de viață a schimbătorului de căldură.*

*Nu este necesară utilizarea de detergenți chimici.*

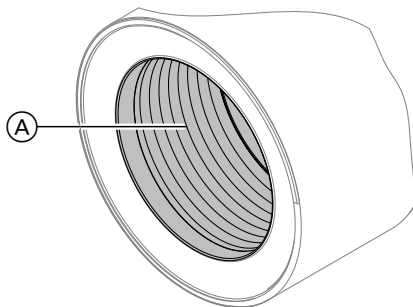


Fig. 30

- Se aspiră reziduurile de ardere de pe suprafața de schimb de căldură (A) a schimbătorului de căldură.
- Se spală bine cu apă suprafața de schimb de căldură (A).
- Se verifică scurgerea condensului și se curăță sifonul. Vezi capitolul următor.
- Se spală încă o dată cu apă suprafața de schimb de căldură. Astfel este umplut cu apă și sifonul.



## Montarea arzătorului

- Se instalează arzătorul și se strâng șuruburile în ordine diagonală. Cuplu de strângere: 8,5 Nm
- Se montează țeava de alimentare cu gaz cu o nouă garnitură și se strânge îmbinarea filetată. Cuplu de strângere: 15 Nm
- Se verifică etanșeitarea racordurilor pe circuitul de gaze arse.
- Se conectează cablurile electrice la componentele corespunzătoare.



### Pericol

Scurgerea de gaz conduce la pericol de explozie.

Se verifică etanșeitarea îmbinării filetate.



## Verificarea sistemului de evacuare a condensului și curățarea sifonului

### Instalație cu mai multe cazane:

Se curăță, de asemenea, sifonul de la colectorul de gaze arse.

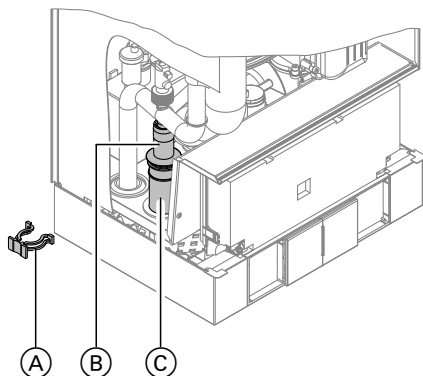


Fig. 31

1. Se scoate clema de fixare (A) și se extrage unitatea (B).
2. Se curăță sifonul (C) și se verifică dacă evacuarea condensului se realizează fără impedimente.
3. Se umple sifonul cu apă (C) și se remontează.

### Observație

Nu se va torsiona furtunul de admisie la asamblare. Se pozează furtunul de evacuare fără coturi și cu pante constante.



## Verificarea echipamentului de neutralizare (dacă există)



## Verificarea vasului de expansiune cu membrană și a presiunii în instalație

### Observație

Vasul de expansiune cu membrană se verifică atunci când instalația este rece.

1. Se golește instalația sau se închide supapa cu calotă de la vasul de expansiune cu membrană și se scade presiunea, până când manometrul indică „0”.
2. Dacă presiunea preliminară din vasul de expansiune cu membrană este mai mică decât presiunea statică din instalație: Se alimentează azot, până când presiunea preliminară este cu 0,1 până la 0,2 bar (10 până la 20 kPa) mai mare decât presiunea statică.
3. Se completează cu apă, până când în instalația răcită presiunea de umplere este cu 0,1 până la 0,2 bar (10 până la 20 kPa) mai mare decât presiunea preliminară din vasul de expansiune cu membrană.  
Presiune de lucru admisă: 4 bar (0,4 MPa)



## Verificarea funcționării supapelor de siguranță



## Verificarea poziției fixe a conexiunilor electrice



## Verificarea la presiune de lucru a etanșeității componentelor care conduc gazul



### Pericol

Scurgerea de gaz conduce la pericol de explozie.

Se verifică etanșeitarea componentelor care conduc gazul.



## Verificarea la presiune de lucru a etanșeității... (continuare)

### Observație

Pentru controlul etanșeității, se utilizează numai agenți de verificare a scurgerilor (EN 14291) și aparate adecvate și aprobate. Agenți de verificare a etanșeității cu substanțe necorespunzătoare (de ex. nitriți, sulfii) pot deteriora materialele.

După verificare, se îndepărtează resturile de agenți de verificare a etanșeității.



## Verificarea calității arderii

Automatizarea electronică a arderii asigură automat o calitate optimă a arderii. La prima punere în funcțiune/ întreținere, este necesar doar un control al parametrilor de combustie. În acest scop, se măsoară conținutul de CO și CO<sub>2</sub> sau O<sub>2</sub>. Pentru descrierea funcționării automatizării electronice a arderii, vezi pag. 130.

### Observație

Pentru evitarea disfuncționalităților și a pagubelor, aparatul trebuie să funcționeze cu aer de combustie nepoluat.

### Conținutul de CO

- Conținutul de CO trebuie să fie < 100 mg/mc la toate tipurile de gaz.

### Conținut de CO<sub>2</sub> sau O<sub>2</sub>

- Conținutul de CO<sub>2</sub> trebuie să se situeze de fiecare dată între următorii parametri ai puterii inferioare și superioare:
  - 7,5 până la 9,5 % la gaz metan specific rețelelor din CE și gaz metan obișnuit
  - 8,8 până la 11,1 % la gaz lichefiat P
- Conținutul de O<sub>2</sub> trebuie să se situeze toate la toate tipurile de gaz între 4,0 și 7,6 %.

În cazul în care valoarea măsurată a CO<sub>2</sub>, respectiv a O<sub>2</sub> se situează în afara domeniului corespunzător, verificați etanșeitarea sistemului de evacuare gaze arse/ admisie aer, vezi pag. 37.

### Observație

La punerea în funcțiune, automatizarea arderii efectuează o calibrare automată. Se măsoară valorile substanțelor poluante emise la aproximativ 30 s după inițierea arderii.

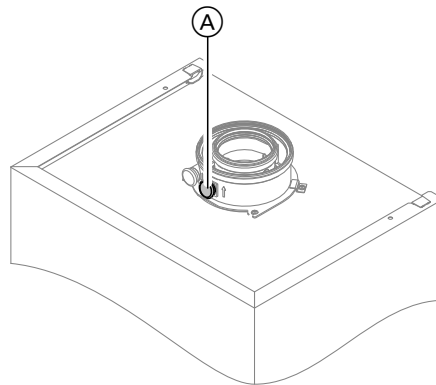


Fig. 32

- Aparatul pentru analiza gazelor arse se conectează la orificiul pentru gaze arse (A) de pe racordul de gaze arse al cazanului.
- Se deschide robinetul de gaz, se pune în funcțiune arzătorul și se reglează solicitarea de căldură.
- Se setează puterea minimă (vezi pag. 44).
- Se verifică conținutul de CO<sub>2</sub>. În cazul în care valoarea se abate cu peste 1 % față de domeniul menționat anterior, se iau măsurile de la pag. 43.
- Valoarea măsurată se înregistrează în protocol.
- Se setează puterea maximă (vezi pag. 44).
- Se verifică conținutul de CO<sub>2</sub>. În cazul în care valoarea se abate cu peste 1 % față de domeniul menționat anterior, se iau măsurile de la pag. 43.
- După verificare, se apasă **OK**.
- Valoarea măsurată se înregistrează în protocol.



## Verificarea calității arderii (continuare)

### Selectarea puterii superioare/inferioare

#### Automatizare pentru funcționare comandată de temperatura exterioară

Meniu de service

1. Se mențin apăsat simultan **OK** și **≡**: timp de cca 4 s.
2. „**Verificare relee**“
3. Selectarea puterii inferioare:  
Se selectează „**Sarcină bază oprit**“. Apoi apare „**Sarcină bază pornit**“ și arzătorul funcționează la putere inferioară.
4. Selectarea puterii superioare:  
Se selectează „**Sarcină maximă oprit**“. Apoi apare „**Sarcină maximă pornit**“ și arzătorul funcționează la putere superioară.
5. Încheierea selectării puterii:  
Se apasă pe ↶.

#### Automatizare pentru funcționare cu temperatură constantă

Meniu de service

1. Se mențin apăsat simultan **OK** și **≡**: timp de cca 4 s.
2. Se alege „**1**“ cu ▶ și se confirmă cu **OK**.  
Pe display apare „**1**“, iar „**on**“ se aprinde intermitent.
3. Selectarea puterii inferioare:  
Se apasă pe **OK**, „**on**“ rămâne aprins.
4. Selectarea puterii superioare:  
Se apasă pe ↶.
5. Se alege „**2**“ cu ▶, „**on**“ se aprinde intermitent.
6. Se apasă pe **OK**, „**on**“ rămâne aprins.
7. Încheierea selectării puterii:  
Se apasă pe ↶.



## Verificarea trecerii fără impedimente a gazelor arse și controlul etanșeității sistemului de evacuare a gazelor arse



## Verificarea supapei de siguranță externe pentru gaz lichefiat (dacă există)



## Adaptarea automatizării la instalația de încălzire

Automatizarea trebuie să fie ajustată corespunzător dotării instalației. Diferite componente ale instalației vor fi recunoscute automat de automatizare, iar codarea se va seta automat.

Pentru etapele de lucru aferente codării, vezi pag. 50.



## Setarea caracteristicilor de încălzire (numai la automatizare pentru funcționare comandată de temperatura exterioară)

Caracteristicile de încălzire reprezintă legătura între temperatura exterioară și temperatura apei din cazan, respectiv temperatura agentului termic pe tur. Simplificat: cu cât temperatura exterioară este mai scăzută, cu atât temperatura apei din cazan, respectiv temperatura agentului termic pe tur trebuie să fie mai ridicate.

De temperatura apei din cazan, respectiv de temperatura agentului termic pe tur depinde la rândul său temperatura de ambianță.

În starea de livrare sunt reglate următoarele valori:

- Înclinare = 1,4
- Nivel = 0

### Observație

În cazul în care există circuite de încălzire cu vană de amestec în instalația de încălzire, temperatura pe tur pentru circuitul de încălzire fără vană de amestec este mai mare cu valoarea diferenței reglate (stare de livrare 8 K) decât temperatura pe tur pentru circuitele de încălzire cu vană de amestec.

Diferența de temperatură poate fi setată prin intermediul adresei de codare „9F“ în grupa „**General**“.

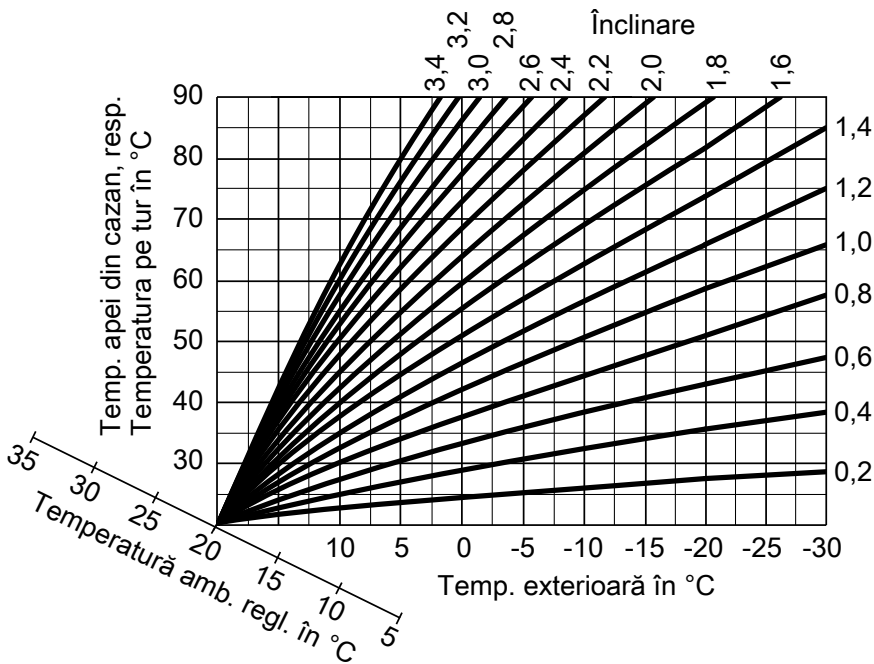


Fig. 33

Domenii de reglaj pentru înclinare:

- Încălziri prin pardoseală: 0,2 până la 0,8
- Încălziri de temperatură joasă: 0,8 până la 1,6

### Reglajul temperaturii nominale de ambianță

Pentru fiecare circuit de încălzire separat. Caracteristica de încălzire se translatează în lungul axei de temperatură de ambianță nominală. Ea determină un comportament de pornire/oprire modificat la pompa circuitului de încălzire, în cazul în care funcția de logică a pompelor este activă.

### Temperatură nominală de ambianță normală

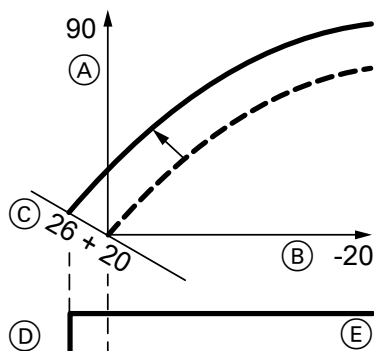
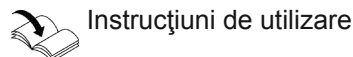


Fig. 34 Exemplu 1: Modificarea temperaturii nominale normale de ambianță de la 20 la 26 °C

- (A) Temperatura apei din cazan, respectiv temperatura pe tur în °C
- (B) Temperatura exterioară în °C
- (C) Temperatura de ambianță reglată în °C
- (D) Pompa circuitului de încălzire „oprită“
- (E) Pompa circuitului de încălzire „pornită“

Modificarea temperaturii nominale normale de ambianță



### Temperatură nominală redusă de ambianță

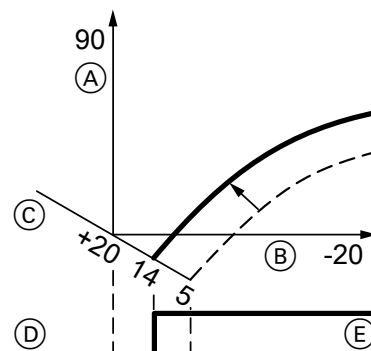
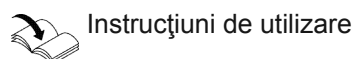


Fig. 35 Exemplu 2: Modificarea temperaturii nominale reduse de ambianță de la 5 °C la 14 °C

- (A) Temperatura apei din cazan, respectiv temperatura pe tur în °C
- (B) Temperatura exterioară în °C
- (C) Temperatura de ambianță reglată în °C
- (D) Pompa circuitului de încălzire „oprită“
- (E) Pompa circuitului de încălzire „pornită“

Modificarea temperaturii nominale reduse de ambianță



### Modificarea înclinării și nivelului

Pentru fiecare circuit de încălzire separat.



## Setarea caracteristicilor de încălzire (numai... (continuare)

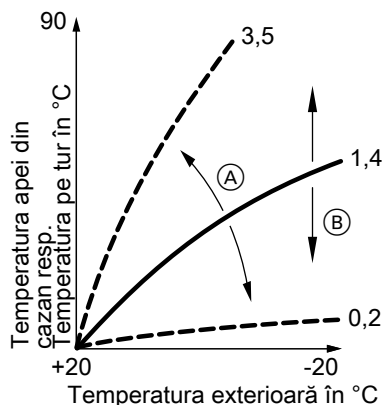


Fig. 36

- (A) Modificarea înclinării
- (B) Modificarea nivelului (translație pe verticală a caracteristicii de încălzire)

Meniu extins:

1. ☰
2. „Încălzire“
3. Se selectează circuitul de încălzire.
4. „Caracteristica de încălzire“
5. „Înclinare“ sau „Nivel“
6. Se reglează caracteristica de încălzire în funcție de necesitățile instalației.



## Conectarea automatizării în LON

Modulul de comunicare LON trebuie să fie introdus deja.

### Observație

Transmisia de date prin LON poate dura câteva minute.

### Observație

În cadrul unui sistem LON nu poate fi atribuit același număr de participant de două ori.

**Numai o singură automatizare Vitotronic poate fi codată ca manager de erori.**

### Exemplu: Instalație cu un cazan cu Vitotronic 200-H și Vitocom 200

Numerele participanților la sistemul LON și alte funcții suplimentare se setează în nivelul de codare 2 (vezi tabelul următor).

Toate adresele de codare din tabel sunt din grupa „General“.

Automatizare circuit cazan	Vitotronic 200-H	Vitotronic 200-H	Vitocom
Participant nr. 1, Codarea „77:1“	Participant nr. 10, Codarea „77:10“	Participant nr. 11, <b>Se setează</b> codarea „77:11“.	Participant nr. 99
Automatizarea este manager de erori, Codarea „79:1“	Automatizarea nu este manager de erori, Codarea „79:0“	Automatizarea nu este manager de erori, Codarea „79:0“	Aparatul este manager de erori.
Automatizarea transmite ora exactă, Codarea „7b:1“	Automatizarea recepționează ora, <b>Se setează</b> codarea „81:3“.	Automatizarea recepționează ora, <b>Se setează</b> codarea „81:3“.	Aparatul recepționează ora exactă.
Automatizarea transmite temperatura exterioară, <b>Se setează</b> codarea „97:2“.	Automatizarea recepționează temperatura exterioară, <b>Se setează</b> codarea „97:1“.	Automatizarea recepționează temperatura exterioară, <b>Se setează</b> codarea „97:1“.	—



## Conectarea automatizării în LON (continuare)

Automatizare circuit cazan	Vitotronic 200-H	Vitotronic 200-H	Vitocom
Nr. instalație Viessmann, Codarea „98:1“	Nr. instalație Viessmann, Codarea „98:1“	Nr. instalație Viessmann, Codarea „98:1“	—
Supravegherea erorilor la participanții LON, Codarea „9C:20“	Monitorizarea erorilor la participanții LON, Codarea „9C:20“	Monitorizarea erorilor la participanții LON, Codarea „9C:20“	—

### Realizarea verificării participanților LON

Prin verificarea participanților se testează comunicarea aparatelor din instalație conectate la managerul de erori.

Condiții obligatorii:

- Automatizarea trebuie să fie codată ca **manager de erori** (codarea „79:1“ din grupa „General“).
- La toate automatizările trebuie să fie setat numărul participantului la sistemul LON.
- Lista participanților la sistemul LON din managerul de erori trebuie să fie actualizată.

Meniu de service:

1. Se apasă simultan pe **OK** și : timp de cca 4 s.
2. „Funcții service“

### 3. „Control participant“

4. Se selectează participanții (de ex. participant 10).
5. Cu „**OK**“ se pornește verificarea participanților.

- Participanții testați cu succes sunt marcați cu „**OK**“.
- Participanții testați fără succes sunt marcați cu „**Nu OK**“.

#### Observație

Pentru o nouă verificare a participanților:

Cu „**Listă, ștergere?**“ se generează o nouă listă de participanți (lista de participanți se actualizează).

#### Observație

Pe display-ul pentru participantul respectiv, în timpul verificării participantului, este afișat timp de cca 1 min nr. de participant și „**Wink**“.



## Interogarea și resetarea afișajului „Întreținere“

Dacă la adresele de codare „21“ și „23“ se ating valorile limită stabilite, indicatorul de avarie semnalizează intermitent. Aceste valori se setează în adresa de codare din grupa „Cazan“ (automatizare comandată de temperatura exterioară) sau grupa 2 (automatizare funcționare cu temperatură constantă.)

### Automatizare pentru funcționare comandată de temperatura exterioară

#### Afișaj

„Întreținere“ și

#### Validarea operațiunii de întreținere

Apăsați pe **OK**.  
Se efectuează întreținerea.

#### Observație

Un mesaj de întreținere validat și care nu a fost resetat, apare din nou luna următoare.

### Automatizare pentru funcționare cu temperatură constantă

Numărul de ore de funcționare prevăzut sau intervalul de timp prevăzut cu simbolul pentru calendar (în funcție de setare) și

Apăsați pe **OK**.  
Se efectuează întreținerea.

#### Observație

Un mesaj de întreținere anulat și care nu a fost resetat, apare din nou după 7 zile.



**Automatizare pentru funcționare comandată de temperatura exterioară**

**Automatizare pentru funcționare cu temperatură constantă**

**După efectuarea întreținerii: Resetarea codării**

Meniu de service:

1. Se mențin apăsat simultan **OK** și **≡**: timp de cca 4 s.
2. „Funcții service“
3. „Reset întreținere“

**Observație**

Parametrii de întreținere setați pentru orele de funcționare și intervalul de timp încep din nou de la „0“.

Resetați codarea „24:1“ la „24:0“ în grupa 2.

**Observație**

Parametrii de întreținere setați pentru orele de funcționare și intervalul de timp încep din nou de la „0“.



**Montarea panoului frontal**

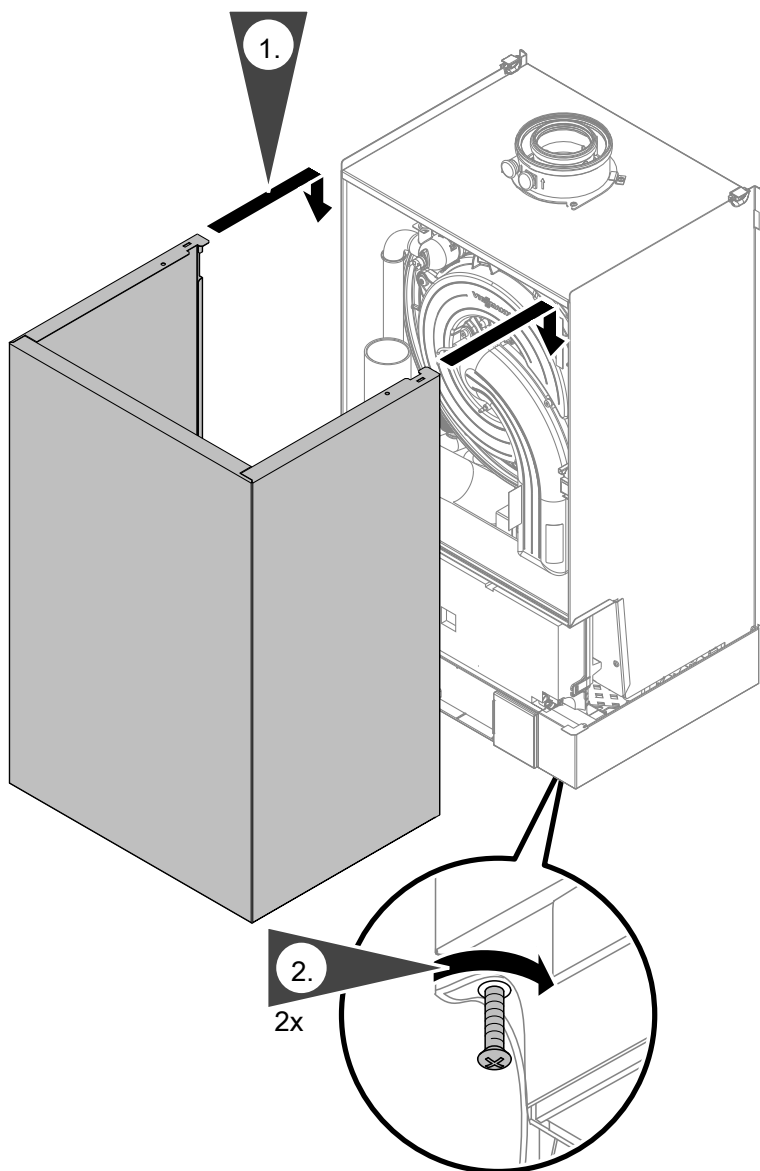


Fig. 37

**Observație**

La punerea în funcțiune, șuruburile de fixare trebuie strânse obligatoriu.





## Instruirea utilizatorului instalației

Executantul instalației trebuie să predea utilizatorului instalației instrucțiunile de utilizare și să-l inițieze în utilizarea acesteia.



## Accesarea nivelului de codare 1

- La automatizarea pentru funcționare comandată de temperatura exterioară, codările sunt afișate textual.
- Codările care nu au nicio funcție din cauza dotării instalației sau din cauza setării altor codări nu vor fi afișate.
- Instalații de încălzire cu un circuit de încălzire fără vană de amestec și unul sau două circuite de încălzire cu vană de amestec:  
Circuitul de încălzire fără vană de amestec este denumit în continuare „**Circuit încălzire 1**“, iar circuitele de încălzire cu vană de amestec sunt denumite „**Circuit încălzire 2**“ sau „**Circuit încălzire 3**“. Dacă circuitele de încălzire au fost denumite individual, apare denumirea aleasă și „**CÎ1**“, „**CÎ2**“ sau „**CÎ3**“.

### Automatizare pentru funcționare comandată de temperatura exterioară

#### Grupările sunt împărțite în grupe


- „**General**“
- „**Cazan**“
- „**Apă caldă menajeră**“
- „**Solar**“
- „**Circuit încălzire 1/2/3**“
- „**Toate codările dispoz. princ.**“  
În această grupă, sunt afișate în ordine crescătoare toate adresele de codare pentru nivelul de codare 1 (cu excepția adreselor de codare din grupa „**Solar**“).
- „**Reglaj de bază**“

### Automatizare pentru funcționare cu temperatură constantă




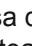
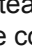
- 1: „**General**“
- 2: „**Cazan**“
- 3: „**Apă caldă menajeră**“
- 4: „**Solar**“
- 5: „**Circuit încălzire 1**“
- 6: „**Toate codările dispozitiv principal**“  
În această grupă sunt afișate toate adresele de codare, în ordine crescătoare.
- 7: „**Reglaj de bază**“

### Accesarea nivelului de codare 1

Meniu de service:

1. Se apasă simultan pe **OK** și  timp de cca 4 s.
2. „**Nivel de codare 1**“
3. Se selectează grupa pentru adresa de codare dorită.
4. Se selectează adresa de codare.
5. Se setează valoarea conform cu tabelele următoare și se confirmă cu **OK**.

Meniu de service:


1. Se apasă simultan pe **OK** și  timp de cca 4 s.
2. Se alege cu  „**①**“ pentru nivelul de codare 1 și se confirmă cu **OK**.
3. Pe display se aprinde intermitent „**1**“ pentru adresele de codare din grupa 1.
4. Se alege cu  grupa pentru adresa de codare dorită și se confirmă cu **OK**.
5. Se alege adresa de codare cu .
6. Cu  se setează valoarea conform cu tabelele următoare și se confirmă cu **OK**.

### Resetarea tuturor codărilor la starea de livrare

Se alege „**Reglaj de bază**“.

#### Observație

Și codările de la nivelul de codare 2 sunt resetate din nou.

Se alege „**7**“ cu  și se confirmă cu **OK**.

Dacă „**7**“ se aprinde intermitent, se confirmă cu **OK**.

#### Observație

Și codările de la nivelul de codare 2 sunt resetate din nou.

## General/Grupa „1“

Se selectează „**General**“ la automatizarea pentru funcționare comandată de temperatura exterioară (vezi pag. 50).

Se selectează „**1**“ la automatizarea pentru funcționare cu temperatură constantă (vezi pag. 50).

## General/Grupa „1“ (continuare)

## Codări

Codare în starea de livrare		Modificare posibilă	
<b>Schema instalației</b>			
00:1	Tipul de instalație 1: Un circuit de încălzire fără vană de amestec A1 (circuit de încălzire 1), fără preparare de apă caldă menajeră	00:2 până 00:10	Pentru schemele instalației, vezi tabelul următor:

Valoare adresă 00: ...	Tipul instalației	Descriere
2	1	Un circuit de încălzire fără vană de amestec A1 (circuit 1), cu preparare de apă caldă menajeră (codarea se setează automat)
3	2,3	Un circuit de încălzire cu vană de amestec M2 (circuit de încălzire 2), fără preparare de apă caldă menajeră
4	2,3	Un circuit de încălzire cu vană de amestec (circuit de încălzire 2), cu preparare de apă caldă menajeră
5	2,3	Un circuit de încălzire fără vană de amestec A1 (circuit de încălzire 1) și un circuit de încălzire cu vană de amestec M2 (circuit de încălzire 2), fără preparare de apă caldă menajeră (codarea se setează automat)
6	2,3	Un circuit de încălzire fără vană de amestec A1 (circuit de încălzire 1) și un circuit de încălzire cu vană de amestec M2 (circuit de încălzire 2), cu preparare de apă caldă menajeră (codarea se setează automat)
7	4	Un circuit de încălzire cu vană de amestec M2 (circuit de încălzire 2) și un circuit de încălzire cu vană de amestec M3 (circuit de încălzire 3), fără preparare de apă caldă menajeră
8	4	Un circuit de încălzire cu vană de amestec M2 (circuit de încălzire 2) și un circuit de încălzire cu vană de amestec M3 (circuit de încălzire 3), cu preparare de apă caldă menajeră
9	4	Un circuit de încălzire fără vană de amestec A1 (circuit de încălzire 1), un circuit de încălzire cu vană de amestec M2 (circuit de încălzire 2) și un circuit de încălzire cu vană de amestec M3 (circuit de încălzire 3), fără preparare de apă caldă menajeră (codarea se setează automat)
10	4	Un circuit de încălzire fără vană de amestec A1 (circuit de încălzire 1), un circuit de încălzire cu vană de amestec M2 (circuit de încălzire 2) și un circuit de încălzire cu vană de amestec M3 (circuit de încălzire 3), cu preparare de apă caldă menajeră (codarea se setează automat)

Codare în starea de livrare		Modificare posibilă	
<b>Funcție pompă de circulație internă</b>			
51:0	Instalație cu preselector hidraulic: La solicitarea de căldură, pompa de circulație internă este conectată întotdeauna	51:1	Instalație cu preselector hidraulic: La solicitarea de căldură, pompa de circulație internă este conectată numai atunci când arzătorul funcționează. Pompa de circulație se deconectează la funcționare prelungită.
		51:2	Instalație cu acumulator tampon de agent termic: La solicitarea de căldură, pompa de circulație internă este conectată numai atunci când arzătorul funcționează.

**General/Grupa „1“** (continuare)

Codare în starea de livrare		Modificare posibilă	
<b>Nr. participant</b>			
77:1	Numărul participantului la sistemul LON (numai la automatizare pentru funcționare comandată de temperatura exterioară)	77:2 până 77:99	Numărul participantului la sistemul LON se poate seta între 1 și 99: 1 - 4 = Cazan 5 = Cascadă 10 - 97 = Vitotronic 200-H 98 = Vitogate 99 = Vitocom  <b>Observație</b> Fiecare număr poate fi alocat <b>numai</b> o singură dată.
<b>Casă unifamilială/Casă multifamilială</b>			
7F:1	Casă unifamilială (numai la automatizare pentru funcționare comandată de temperatura exterioară)	7F:0	Casă multifamilială Este posibil reglajul separat al programului de vacanță și al programării orare pentru prepararea de apă caldă menajeră.
<b>Blocare comandă</b>			
8F:0	Se deblochează comanda în meniul de bază și în meniul extins.  <b>Observație</b> Codarea respectivă se activează numai atunci când se părăsește meniul de service.	8F:1	Comanda în meniul de bază și în meniul extins este blocată. Regimul de testare/verificare poate fi activat.
		8F:2	Comanda este deblocată în meniul de bază, în meniul extins este blocată. Regimul de testare/verificare poate fi activat.
<b>Valoarea nominală a temperaturii pe tur la solicitare externă</b>			
9b:70	Valoarea nominală a temperaturii pe tur la solicitare externă 70 °C	9b:0 până 9b:127	Valoarea nominală a temperaturii pe tur la solicitare externă, reglabilă de la 0 până la 127 °C (limitată prin intermediul parametrilor specifici cazanului)

**Cazan/Grupa „2“**

Se selectează „**Cazan**“ la automatizarea pentru funcționare comandată de temperatura exterioară (vezi pag. 50).

Se selectează „**2**“ la automatizarea pentru funcționare cu temperatură constantă (vezi pag. 50).

**Codări**

Codare în starea de livrare		Modificare posibilă	
<b>Instalație cu unul/mai multe cazane</b>			
01:1	Instalație cu un singur cazan (numai la automatizare pentru funcționare cu temperatură constantă)	01:2	Instalație cu mai multe cazane cu Vitotronic 300-K

**Cazan/Grupa „2“** (continuare)

Codare în starea de livrare		Modificare posibilă	
<b>Număr cazan</b>			
07:1	Numărul cazanului la instalație cu mai multe cazane (numai la automatizare pentru funcționare cu temperatură constantă)	07:2 până 07:4	Nr. cazan 2 până la 4 la instalația cu mai multe cazane
<b>Întreținere arzător ore de funcționare în 100</b>			
21:0	Nu este setat niciun interval de întreținere (ore de funcționare)	21:1 până 21:100	Numărul de ore de funcționare a arzătorului până la următoarea întreținere poate fi reglat între 100 și 10 000 h O gradație de reglaj $\pm$ 100 h
<b>Interval de timp pentru întreținere în luni</b>			
23:0	Niciun interval de timp pentru întreținerea arzătorului	23:1 până 23:24	Intervalul de timp este reglabil de la 1 până la 24 luni
<b>Stare întreținere</b>			
24:0	Niciun mesaj „Întreținere“ pe display	24:1	Mesajul „Întreținere“ pe display. Adresa este selectată automat, trebuie resetată manual după întreținere.
<b>Umplere/Aerisire</b>			
2F:0	Programul de aerisire/Programul de umplere nu este activ	2F:1	Programul de aerisire este activ
		2F:2	Programul de umplere este activ

**Apă caldă/Grupă „3“**

Se selectează „Apă caldă menajeră“ la automatizarea pentru funcționare comandată de temperatura exterioară (vezi pag. 50).

Se selectează „3“ la automatizarea pentru funcționare cu temperatură constantă (vezi pag. 50).

**Codări**

Codare în starea de livrare		Modificare posibilă	
<b>Temperatură a.c.m. nominală pentru blocarea încălzirii adăugate</b>			
67:40	La prepararea solară a apei calde menajere: Temperatura nominală pentru apa caldă menajeră 40 °C. Dacă se depășește temperatura nominală, se activează funcția de blocare a încălzirii adăugate: Cazanul este pornit doar cu rol auxiliar, dacă temperatura apei calde menajere crește prea puțin. Fără posibilitate de reglare la cazanul în condensare pentru încălzire și preparare de apă caldă menajeră, pe gaz	67:0 până 67:95	Valoarea nominală a temperaturii apei calde menajere este reglabilă de la 0 până la 95 °C (limitată prin intermediul parametrilor specifici cazanului)

**Apă caldă/Grupă „3“** (continuare)

Codare în starea de livrare		Modificare posibilă	
<b>Deblocarea pompei de recirculare</b>			
73:0	Pompa de recirculare a apei calde menajere: „PORNITĂ“ conform programării orare (numai la automatizare pentru funcționare comandată de temperatura exterioară)	73:1 până 73:6	În timpul programării orare o dată/oră pentru 5 min „PORNITĂ“ până până la de 6 ori/oră pentru 5 min „PORNITĂ“
		73:7	Permanent „PORNITĂ“

**Solar/Grupa „4“**

Se selectează „Solar“ la automatizarea pentru funcționare comandată de temperatura exterioară (vezi pag. 50).

Se selectează „4“ la automatizarea pentru funcționare cu temperatură constantă (vezi pag. 50).

**Observație**

Grupa Solar este afișată numai dacă este conectat un modul de automatizare solară, tipul SM1.

**Codări**

Codare în starea de livrare		Modificare posibilă	
<b>Comanda turației pentru pompa circuitului solar</b>			
02:...	Datele depind de versiunea software-ului modulului de automatizare a instalației solare SM1	02:0	Pompa circuitului solar fără comandă a turației
		02:1	Cu funcție de comandă oscilantă A nu se modifica!
		02:2	Pompă pentru circuit solar cu turație reglabilă cu comandă PWM
<b>Temperatura maximă a apei calde menajere din acumulator</b>			
08:60	Temperatura reglată pentru apa caldă menajeră (temperatura maximă a apei calde menajere din acumulator) 60 °C.	08:10 până 08:90	Valoarea nominală a temperaturii apei calde menajere poate fi reglată de la 10 până la 90 °C.
<b>Reducerea timpilor de stagnare</b>			
0A:5	Diferența de temperatură pentru reducerea timpului de stagnare (reducerea turației pompei pentru circuitul solar pentru protecția componentelor instalației și a agentului termic) 5 K.	0A:0	Reducerea timpului de stagnare nu este activă.
		0A:1 până 0A:40	Diferența de temperatură poate fi reglată între 1 și 40 K.
<b>Debit volumetric al circuitului solar</b>			
0F:70	Debitul volumetric al circuitului solar la turația max. a pompei 7 l/min.	0F:1 până 0F:255	Debitul volumetric reglabil de la 0,1 până la 25,5 l/min, 1 gradație de reglaj $\pm$ 0,1 l/min.

**Solar/Grupa „4“** (continuare)

Codare în starea de livrare		Modificare posibilă	
<b>Funcții extinse ale automatizării solare</b>			
20:0	Nicio funcție de automatizare extinsă activă	20:1	Funcție suplimentară pentru prepararea de apă caldă menajeră
		20:2	2. Reglarea diferenței de temperatură.
		20:3	2. Reglarea diferenței de temperatură și a funcției suplimentare.
		20:4	2. Reglarea diferenței de temperatură pentru încălzire.
		20:5	Funcție termostat
		20:6	Funcție termostat și funcție suplimentară
		20:7	Încălzire solară prin intermediul unui schimbător de căldură extern fără senzor de temperatură suplimentar
		20:8	Încălzire solară prin intermediul unui schimbător de căldură extern cu senzor de temperatură suplimentar
		20:9	Încălzirea solară a două boilere pentru prepararea de apă caldă menajeră

**Circuit încălzire 1, Circuit încălzire 2, Circuit încălzire 3/Grupa „5“**

Se selectează „**Circuit încălzire ...**“ la automatizarea pentru funcționare comandată de temperatura exterioră (vezi pag. 50).

Se selectează „**5**“ la automatizarea pentru funcționare cu temperatură constantă (vezi pag. 50).

**Codări**

Codare în starea de livrare		Modificare posibilă	
<b>Prioritate pentru prepararea de apă caldă menajeră</b>			
A2:2	Prioritate pentru preparare de apă caldă menajeră față de pompa circuitului de încălzire și vana de amestec	A2:0	Fără prioritate pentru preparare de apă caldă menajeră față de pompa circuitului de încălzire și vana de amestec
		A2:1	Prioritate pentru preparare de apă caldă menajeră numai față de vana de amestec
		A2:3 până A2:15	Prioritate redusă față de vana de amestec: La circuitul de încălzire se alimentează o cantitate redusă de căldură.



## Circuit încălzire 1, Circuit încălzire 2,... (continuare)

Codare în starea de livrare		Modificare posibilă	
<b>Funcție economică temperatură exterioară</b>			
A5:5	Cu optimizarea funcționării pompei circuitului de încălzire (regim economic): Pompa circuitului de încălzire este „OPRITĂ” atunci când temperatura exterioară (TE) este cu 1 K mai mare decât temperatura de ambianță nominală ( $TA_{nom.}$ ) $TE > TA_{nom.} + 1 K$ (numai la automatizare pentru funcționare comandată de temperatura exterioară)	A5:0	Fără optimizarea funcționării pompei circuitului de încălzire
		A5:1 până A5:15	Cu optimizarea funcționării pompei circuitului de încălzire: Pompa circuitului de încălzire „OPRITĂ” vezi tabelul următor

Parametru adresa A5:....	Cu optimizarea funcționării pompei circuitului de încălzire: Pompa circuitului de încălzire „OPRITĂ”
1	$TE > TA_{nom.} + 5 K$
2	$TE > TA_{nom.} + 4 K$
3	$TE > TA_{nom.} + 3 K$
4	$TE > TA_{nom.} + 2 K$
5	$TE > TA_{nom.} + 1 K$
6	$TE > TA_{nom.}$
7 până la	$TE > TA_{nom.} - 1 K$
15	$TE > TA_{nom.} - 9 K$

Codare în starea de livrare		Modificare posibilă	
<b>Funcție economică extinsă temperatură exterioară amortizată</b>			
A6:36	Regimul economic extins <b>nu</b> este activ (numai la automatizare pentru funcționare comandată de temperatura exterioară)	A6:5 până A6:35	Regimul economic extins este activ: La o valoare a temperaturii ce se poate regla între 5 și 35 °C plus 1 °C se opresc arzătorul și pompa circuitului de încălzire și se închide vana de amestec. Ca bază de calcul, se folosește temperatura exterioară amortizată. Aceasta se compune din temperatura exterioară efectivă și o constantă de timp, care ia în calcul răcirea unei clădiri obișnuite.



## Circuit încălzire 1, Circuit încălzire 2,... (continuare)

Codare în starea de livrare		Modificare posibilă	
<b>Funcție economică extinsă pentru vana de amestec</b>			
A7:0	Fără funcție economică pentru vana de amestec. Numai la automatizare pentru funcționarea comandată de temperatura exterioară și circuit de încălzire cu vană de amestec.	A7:1	Cu funcție economică pentru vana de amestec (optimizare extinsă a funcționării pompelor circuitului de încălzire): Pompa circuitului de încălzire suplimentar „OPRITĂ“: ▪ Dacă vana de amestec a fost închisă de mai mult de 20 min. Pompa circuitului de încălzire „PORNITĂ“: ▪ În cazul în care vana de amestec intră în funcția de reglaj ▪ La pericol de îngheț
<b>Perioada de tranziție a timpului de staționare a pompei este redusă. Funcționare</b>			
A9:7	Cu timp de staționare a pompei: Pompa circuitului de încălzire este „OPRITĂ“ la modificarea valorii nominale prin schimbarea regimului de funcționare sau modificări ale temperaturii de ambianță nominale (numai la automatizare pentru funcționare comandată de temperatura exterioară)	A9:0 A9:1 până A9:15	Fără timp de staționare a pompei  Cu timp de staționare a pompei, cu posibilitate de reglare între 1 și 15. Cu cât o valoare este mai mare, cu atât mai mare este timpul de staționare a pompei.
<b>Comandată de temperatura exterioară/Conectare comandată de temperatura de ambianță</b>			
b0:0	Cu telecomandă: Regim de încălzire/regim redus: Comandat de temperatura exterioară (numai la automatizare pentru funcționare comandată de temperatura exterioară). Codarea se modifică numai pentru circuitul de încălzire cu vană de amestec.	b0:1 b0:2 b0:3	Regim de încălzire: Comandat de temperatura exterioară Funcționare în regim redus: Cu conectare comandată de temperatura de ambianță  Regim de încălzire: Cu conectare comandată de temperatura de ambianță Funcționare în regim redus: Comandat de temperatura exterioară  Regim de încălzire/regim redus: Cu conectare comandată de temperatura de ambianță
<b>Funcție economică temperatură de ambianță</b>			
b5:0	Cu telecomandă: Fără optimizarea funcționării pompei circuitului de încălzire comandată de temperatura de ambianță (numai la automatizare pentru funcționare comandată de temperatura exterioară). Codarea se modifică numai pentru circuitul de încălzire cu vană de amestec.	b5:1 până b5:8	Pentru funcția de optimizare a funcționării pompei circuitului de încălzire, vezi tabelul următor:
<b>Parametru adresă b5:....</b>	<b>Cu optimizarea funcționării pompei circuitului de încălzire:</b>		
	<b>Pompa circuitului de încălzire „OPRITĂ“</b>	<b>Pompa circuitului de încălzire „PORNITĂ“</b>	
1	$TA_{\text{efect.}} > TA_{\text{nom.}} + 5 \text{ K}$	$TA_{\text{efect.}} < TA_{\text{nom.}} + 4 \text{ K}$	
2	$TA_{\text{efect.}} > TA_{\text{nom.}} + 4 \text{ K}$	$TA_{\text{efect.}} < TA_{\text{nom.}} + 3 \text{ K}$	

## Circuit încălzire 1, Circuit încălzire 2,... (continuare)

Parametru adresă b5:....	Cu optimizarea funcționării pompei circuitului de încălzire:	
	Pompa circuitului de încălzire „OPRITĂ“	Pompa circuitului de încălzire „PORNITĂ“
3	$TA_{\text{efect.}} > TA_{\text{nom.}} + 3 \text{ K}$	$TA_{\text{efect.}} < TA_{\text{nom.}} + 2 \text{ K}$
4	$TA_{\text{efect.}} > TA_{\text{nom.}} + 2 \text{ K}$	$TA_{\text{efect.}} < TA_{\text{nom.}} + 1 \text{ K}$
5	$TA_{\text{efect.}} > TA_{\text{nom.}} + 1 \text{ K}$	$TA_{\text{efect.}} < TA_{\text{nom.}}$
6	$TA_{\text{efect.}} > TA_{\text{nom.}}$	$TA_{\text{efect.}} < TA_{\text{nom.}} - 1 \text{ K}$
7	$TA_{\text{efect.}} > TA_{\text{nom.}} - 1 \text{ K}$	$TA_{\text{efect.}} < TA_{\text{nom.}} - 2 \text{ K}$
8	$TA_{\text{efect.}} > TA_{\text{nom.}} - 2 \text{ K}$	$TA_{\text{efect.}} < TA_{\text{nom.}} - 3 \text{ K}$

Codare în starea de livrare		Modificare posibilă	
<b>Temperatură min. pe turul circuitului de încălzire</b>			
C5:20	Limitare electronică a valorii minime a temperaturii pe tur 20 °C (numai la automatizare pentru funcționare comandată de temperatura exterioară)	C5:1 până C5:127	Limitare a valorii minime reglabilă de la 1 până la 127 °C (limitată prin intermediul parametrilor specifici cazanului)
<b>Temperatură max. pe turul circuitului de încălzire</b>			
C6:74	Limitare electronică a valorii maxime a temperaturii pe tur la 74 °C (numai la automatizare pentru funcționare comandată de temperatura exterioară)	C6:10 până C6:127	Limitare a valorii maxime reglabilă de la 10 până la 127 °C (limitată prin intermediul parametrilor specifici cazanului)
<b>Schimbarea regimului de funcționare</b>			
d5:0	Comutarea externă a regimului de funcționare comută regimul de funcționare la „Regim permanent cu temperatură de ambianță redusă“ sau „Regim de funcționare deconectat“ (numai la automatizare pentru funcționare comandată de temperatura exterioară)	d5:1	Comutarea externă a regimului de funcționare se comută la „Regim permanent cu temperatură de ambianță normală“ (în funcție de adresa de codare 3A, 3b și 3C)
<b>Comutarea externă a regimului de funcționare pe circuitul de încălzire</b>			
d8:0	Nicio comutare a regimului de funcționare de la extensia EA1	d8:1	Comutare a regimului de funcționare la extensia EA1 prin intermediul intrării DE1
		d8:2	Comutarea regimului de funcționare la extensia EA1 prin intermediul intrării DE2
		d8:3	Comutarea regimului de funcționare la extensia DE3 prin intermediul intrării EA1
<b>Turația max. a pompei la funcționare în regim normal</b>			
E6:...	Turația max. a pompei de încălzire cu turație variabilă în % din turația max. la funcționare în regim normal. Valoarea este stabilită prin intermediul parametrilor specifici cazanului (numai la automatizare comandată de temperatura exterioară).	E6:0 până E6:100	Turația maximă reglabilă de la 0 până la 100 %

## Circuit încălzire 1, Circuit încălzire 2,... (continuare)

Codare în starea de livrare		Modificare posibilă	
<b>Turație min. a pompei</b>			
E7:30	Turația min. a pompei cu turație variabilă a circuitului de încălzire: 30 % din turația max. (numai la automatizare pentru funcționare comandată de temperatura exterioară)	E7:0 până E7:100	Turația min. reglabilă de la 0 până la 100 % din turația max.
<b>Funcție de uscare a pardoselii</b>			
F1:0	Funcție de uscare a pardoselii inactivă (numai la automatizare pentru funcționare comandată de temperatura exterioară).	F1:1 până F1:6	Uscarea pardoselii poate fi reglată după 6 diagrame temperatură-timp, ce pot fi selectate (vezi pag. 125)
		F1:15	Temperatură pe tur 20°C permanentă
<b>Limită de timp în regim de petrecere</b>			
F2:8	Limitarea timpului de funcționare în regim de petrecere sau comutarea externă a regimului de funcționare cu tasta: 8 h (numai la automatizare pentru funcționare comandată de temperatura exterioară)* <sup>1</sup>	F2:0	Nicio limitare a timpului de funcționare în regim de petrecere* <sup>1</sup>
		F2:1 până F2:12	Limitarea timpului se poate regla între 1 și 12 h* <sup>1</sup>
<b>Comutarea pompei la „Doar apă caldă”</b>			
F6:25	În regimul de funcționare „Doar apă caldă”, pompa de circulație din setul de racordare al circuitului de încălzire este pornită permanent (numai la automatizare pentru funcționare cu temperatură constantă)	F6:0	În regimul de funcționare „Doar apă caldă”, pompa de circulație din setul de racordare al circuitului de încălzire este oprită permanent
		F6:1 până F6:24	În regimul de funcționare „Doar apă caldă”, pompa de circulație din setul de racordare al circuitului de încălzire este pornită între 1 și 24 de ori pe zi, de fiecare dată pentru câte 10 min.
<b>Comutarea pompei în „Regim deconectat”</b>			
F7:25	În regimul de funcționare „Regim deconectat”, pompa de circulație din setul de racordare al circuitului de încălzire este pornită permanent (numai la automatizare pentru funcționare cu temperatură constantă)	F7:0	În regimul de funcționare „Regim deconectat”, pompa de circulație din setul de racordare al circuitului de încălzire este oprită permanent
		F7:1 până F7:24	În regimul de funcționare „Regim deconectat”, pompa de circulație din setul de racordare al circuitului de încălzire este pornită între 1 și 24 de ori pe zi, de fiecare dată pentru câte 10 min.
<b>Începutul ridicării temperaturii</b>			
F8:-5	Limita de temperatură pentru anularea funcționării în regim redus -5 °C, vezi exemplul de la pag. 127. Se va ține cont de setarea adresei de codare „A3”. (numai la automatizare pentru funcționare comandată de temperatura exterioară)	F8:+10 până F8:-60	Limita de temperatură se poate regla de la +10 până la -60 °C
		F8:-61	Funcție inactivă

\*<sup>1</sup> Funcționarea în regim de petrecere se încheie în regimul de funcționare „Încălzire și apă caldă menajeră” **automat** odată cu comutarea pe funcționarea la temperatură de ambianță normală.

**Circuit încălzire 1, Circuit încălzire 2,...** (continuare)

<b>Codare în starea de livrare</b>		<b>Modificare posibilă</b>	
<b>Sfârșitul ridicării temperaturii</b>			
F9:-14	Limita de temperatură pentru creșterea valorii nominale a temperaturii reduse de ambianță -14 °C, vezi exemplul de la pag. 127. (numai la automatizare comandată de temperatura exterioară)	F9:+10 până F9:-60	Limita de temperatură pentru creșterea valorii nominale pentru temperatura de ambianță la valoarea din regimul normal este reglabilă de la +10 până la -60 °C
<b>Creșterea valorii nominale a temperaturii pe tur</b>			
FA:20	Creșterea valorii nominale pentru temperatura apei din cazan, respectiv pentru temperatura pe tur cu 20 % la trecerea de la funcționare cu temperatură de ambianță redusă la funcționare cu temperatură de ambianță normală. Vezi exemplul de la pag. 128 (numai la automatizare pentru funcționare comandată de temperatura exterioară).	FA:0 până FA:50	Creșterea temperaturii este reglabilă de la 0 până la 50 %
<b>Durata creșterii valorii nominale a temperaturii pe tur</b>			
Fb:60	Durata de timp pentru ridicarea valorii nominale pentru temperatura apei din cazan, respectiv a temperaturii pe tur (vezi adresa de codare „FA“) 60 min. Vezi exemplul de la pag. 128 (numai la automatizare pentru funcționare comandată de temperatura exterioară).	Fb:0 până Fb:240	Intervalul de timp se poate regla între 0 și 240 min

## Accesarea nivelului de codare 2

- În nivelul de codare 2 sunt accesibile **toate** codările.
- Codările care nu au nicio funcție din cauza dotării instalației sau din cauza setării altor codări nu vor fi afișate.
- Circuitul de încălzire fără vană de amestec este denumit în continuare „**Circuit încălzire 1**“, iar circuitele de încălzire cu vană de amestec sunt denumite „**Circuit încălzire 2**“ sau „**Circuit încălzire 3**“. Dacă circuitele de încălzire au fost denumite individual, apare denumirea aleasă și „**CÎ1**“, „**CÎ2**“ sau „**CÎ3**“.

### Automatizare pentru funcționare comandată de temperatura exterioară

#### Grupările sunt împărțite în grupe



- „**General**“
- „**Cazan**“
- „**Apă caldă menajeră**“
- „**Solar**“
- „**Circuit încălzire 1/2/3**“
- „**Toate codările dispoz. princ.**“  
În această grupă, sunt afișate în ordine crescătoare toate adresele de codare (cu excepția adreselor de codare din grupa „**Solar**“).
- „**Reglaj de bază**“

### Automatizare pentru funcționare cu temperatură constantă



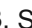






- 1: „**General**“
- 2: „**Cazan**“
- 3: „**Apă caldă menajeră**“
- 4: „**Solar**“
- 5: „**Circuit încălzire 1**“
- 6: „**Toate codările dispozitiv principal**“  
În această grupă sunt afișate toate adresele de codare, în ordine crescătoare.
- 7: „**Reglaj de bază**“

## Accesarea nivelului de codare 2

#### Meniu de service:

1. Se apasă simultan pe **OK** și  timp de cca 4 s.
2. Se apasă simultan pe **OK** și  timp de cca 4 s.
3. „**Nivel de codare 2**“
4. Se selectează grupa pentru adresa de codare dorită.
5. Se selectează adresa de codare.
6. Se setează valoarea conform cu tabelele următoare și se confirmă cu **OK**.

#### Meniu de service:


1. Se apasă simultan pe **OK** și  timp de cca 4 s.
2. Se apasă simultan pe **OK** și  timp de cca 4 s.
3. Se alege cu  „**2**“ pentru nivelul de codare 2 și se confirmă cu **OK**.
4. Pe display se aprinde intermitent „**I**“ pentru adresele de codare din grupa 1.
5. Se alege cu / grupa pentru adresa de codare dorită și se confirmă cu **OK**.
6. Se alege adresa de codare cu /.
7. Cu / se setează valoarea conform cu tabelele următoare și se confirmă cu **OK**.

## Resetarea tuturor codărilor la starea de livrare

Se alege „**Reglaj de bază**“.

#### Observație

Și codările de la nivelul de codare 1 sunt resetate din nou.

Se alege „**7**“ cu  și se confirmă cu **OK**.

Dacă „**I**“ se aprinde intermitent, se confirmă cu **OK**.

#### Observație

Și codările de la nivelul de codare 1 sunt resetate din nou.

## General/Grupa „1”

Se selectează „**General**“ la automatizarea pentru funcționare comandată de temperatura exterioară (vezi pag. 61).

Se selectează „**1**“ la automatizarea pentru funcționare cu temperatură constantă (vezi pag. 61).

## Codări

Codare în starea de livrare		Modificare posibilă	
00:1	Tipul de instalație 1: Un circuit de încălzire fără vană de amestec A1 (circuit de încălzire 1), fără preparare de apă caldă menajeră	00:2 până 00:10	Pentru schemele instalației, vezi tabelul următor:

Valoare adresă 00: ...	Tipul instalației	Descriere
2	1	Un circuit de încălzire fără vană de amestec A1 (circuit 1), cu preparare de apă caldă menajeră (codarea se setează automat)
3	2,3	Un circuit de încălzire cu vană de amestec M2 (circuit de încălzire 2), fără preparare de apă caldă menajeră
4	2,3	Un circuit de încălzire cu vană de amestec (circuit de încălzire 2), cu preparare de apă caldă menajeră
5	2,3	Un circuit de încălzire fără vană de amestec A1 (circuit de încălzire 1) și un circuit de încălzire cu vană de amestec M2 (circuit de încălzire 2), fără preparare de apă caldă menajeră (codarea se setează automat)
6	2,3	Un circuit de încălzire fără vană de amestec A1 (circuit de încălzire 1) și un circuit de încălzire cu vană de amestec M2 (circuit de încălzire 2), cu preparare de apă caldă menajeră (codarea se setează automat)
7	4	Un circuit de încălzire cu vană de amestec M2 (circuit de încălzire 2) și un circuit de încălzire cu vană de amestec M3 (circuit de încălzire 3), fără preparare de apă caldă menajeră
8	4	Un circuit de încălzire cu vană de amestec M2 (circuit de încălzire 2) și un circuit de încălzire cu vană de amestec M3 (circuit de încălzire 3), cu preparare de apă caldă menajeră
9	4	Un circuit de încălzire fără vană de amestec A1 (circuit de încălzire 1), un circuit de încălzire cu vană de amestec M2 (circuit de încălzire 2) și un circuit de încălzire cu vană de amestec M3 (circuit de încălzire 3), fără preparare de apă caldă menajeră (codarea se setează automat)
10	4	Un circuit de încălzire fără vană de amestec A1 (circuit de încălzire 1), un circuit de încălzire cu vană de amestec M2 (circuit de încălzire 2) și un circuit de încălzire cu vană de amestec M3 (circuit de încălzire 3), cu preparare de apă caldă menajeră (codarea se setează automat)

Codare în starea de livrare		Modificare posibilă	
11:≠9	Fără acces la adresele de codare pentru parametrii automatizării arderii	11:9	Acces la adresele de codare pentru parametrii automatizării arderii
25:0	Fără senzor pentru temperatura exterioară (la automatizare pentru funcționare cu temperatură constantă)	25:1	Cu senzor pentru temperatura exterioară (este recunoscut automat)
2A:0	Fără senzor pentru temperatura exterioară comandat radio	2A:1	Cu senzor pentru temperatura exterioară comandat radio (este recunoscut automat)
		2A:2	Senzorul pentru temperatura exterioară comandat radio nu este utilizat
2d:0	A nu se modifica		

## General/Grupa „1” (continuare)

Codare în starea de livrare		Modificare posibilă	
32:0	Fără extensie AM1	32:1	Cu extensie AM1 (este recunoscută automat)
33:1	Funcție ieșire A1 la extensia AM1: Pompa circuitului de încălzire	33:0	Funcție ieșire A1: Pompă de recirculare a apei calde menajere
		33:2	Funcție ieșire A1: Pompă de circulație pentru încălzirea apei din boiler
34:0	Funcție ieșire A2 la extensia AM1: Pompă de recirculare a apei calde menajere	34:1	Funcție ieșire A2: Pompa circuitului de încălzire
		34:2	Funcție ieșire A2: Pompă de circulație pentru încălzirea apei din boiler
35:0	Fără extensie EA1	35:1	Cu extensie EA1 (este recunoscută automat)
36:0	Funcție ieșire [157] la extensia EA1: Mesaj de avarie	36:1	Funcție ieșire [157]: Pompă de alimentare  <b>Observație</b> <i>Funcția este posibilă numai în legătură cu o automatizare a circuitului de încălzire racordată prin LON.</i>
		36:2	Funcție ieșire [157]: Pompă de recirculare a apei calde menajere
39:2	Funcție ieșire [21]: Pompă de circulație pentru încălzirea apei din boiler	39:0	Funcție ieșire [21]: Pompă de recirculare a apei calde menajere
		39:1	Funcție ieșire [21]: Pompa circuitului de încălzire
3A:0	Funcție intrare DE1 la extensia EA1: Fără funcție	3A:1	Funcție intrare DE1: Schimbarea regimului de funcționare
		3A:2	Funcție intrare DE1: Solicitare externă cu valoare nominală a temperaturii pe tur Setarea temperaturii nominale pe tur: Adresă de codare 9b Funcția pompei de circulație interne: Adresă de codare 3F
		3A:3	Funcție intrare DE1: Blocare externă Funcția pompei de circulație interne: Adresă de codare 3E
		3A:4	Funcție intrare DE1: Blocare externă cu intrare de semnal de avarie Funcția pompei de circulație interne: Adresă de codare 3E
		3A:5	Funcție intrare DE1: Intrare semnal de avarie
		3A:6	Funcție intrare DE1: Funcționare de scurtă durată a pompei de recirculare a apei calde menajere (funcționare la apăsare). Reglaj timp de funcționare a pompei de recirculare a apei calde menajere: Adresă de codare 3d
3b:0	Funcție intrare DE2 la extensia EA1: Fără funcție	3b:1	Funcție intrare DE2: Schimbarea regimului de funcționare

Codare în starea de livrare		Modificare posibilă	
		3b:2	Funcție intrare DE2: Solicitare externă cu valoare nominală a temperaturii pe tur Setarea temperaturii nominale pe tur: Adresă de codare 9b Funcția pompei de circulație interne: Adresă de codare 3F
		3b:3	Funcție intrare DE2: Blocare externă Funcția pompei de circulație interne: Adresă de codare 3E
		3b:4	Funcție intrare DE2: Blocare externă cu intrare de semnal de avarie Funcția pompei de circulație interne: Adresă de codare 3E
		3b:5	Funcție intrare DE2: Intrare semnal de avarie
		3b:6	Funcție intrare DE2: Funcționare de scurtă durată a pompei de recirculare a apei calde menajere (funcționare la apăsare). Reglaj timp de funcționare a pompei de recirculare a apei calde menajere: Adresă de codare 3d
3C:0	Funcție intrare DE3 la extensia EA1: Fără funcție	3C:1	Funcție intrare DE3: Schimbarea regimului de funcționare
		3C:2	Funcție intrare DE3: Solicitare externă cu valoare nominală a temperaturii pe tur Setarea temperaturii nominale pe tur: Adresă de codare 9b Funcția pompei de circulație interne: Adresă de codare 3F
		3C:3	Funcție intrare DE3: Blocare externă Funcția pompei de circulație interne: Adresă de codare 3E
		3C:4	Funcție intrare DE3: Blocare externă cu intrare de semnal de avarie Funcția pompei de circulație interne: Adresă de codare 3E
		3C:5	Funcție intrare DE3: Intrare semnal de avarie
		3C:6	Funcție intrare DE3: Funcționare de scurtă durată a pompei de recirculare a apei calde menajere (funcționare la apăsare). Reglaj timp de funcționare a pompei de recirculare a apei calde menajere: Adresă de codare 3d
3d:5	Timpul de funcționare a pompei de recirculare a apei calde menajere la funcționarea de scurtă durată: 5 min	3d:1 până 3d:60	Timp de funcționare a pompei de recirculare a apei calde menajere cu posibilitate de reglare între 1 și 60 min



## General/Grupa „1“ (continuare)

Codare în starea de livrare		Modificare posibilă	
3E:0	La semnalul „Blocare externă“, pompa de circulație pentru circuitul cazanului rămâne în regim de funcționare comandată de automatizare	3E:1	Pompa de circulație pentru circuitul cazanului este deconectată la semnalul „Blocare externă“
		3E:2	Pompa de circulație pentru circuitul cazanului este conectată la semnalul „Blocare externă“
3F:0	La semnalul „Solicitare externă“, pompa de circulație pentru circuitul cazanului rămâne în regim de funcționare comandată de automatizare	3F:1	Pompa de circulație pentru circuitul cazanului este deconectată la semnalul „Solicitare externă“
		3F:2	Pompa de circulație pentru circuitul cazanului este conectată la semnalul „Solicitare externă“
4b:0	Funcția pentru intrarea [96]: Regulator pentru temperatura de ambianță (Vitolrol 100, numai la automatizare pentru funcționare cu temperatură constantă)	4b:1	Solicitare externă
		4b:2	Blocare externă
51:0	Instalație cu preselector hidraulic: Pompa de circulație pentru circuitul cazanului este pornită întotdeauna la solicitare de căldură	51:1	Instalație cu preselector hidraulic: Pompa de circulație pentru circuitul cazanului pornește la solicitarea de căldură, doar când arzătorul se află în funcțiune. Pompa de circulație se deconectează la funcționare prelungită.
		51:2	Instalație cu acumulator tampon de agent termic: Pompa de circulație pentru circuitul cazanului pornește la solicitarea de căldură, doar când arzătorul se află în funcțiune.
52:0	Fără senzor de temperatură pe tur pentru preselectorul hidraulic	52:1	Cu senzor de temperatură pe tur pentru preselectorul hidraulic (este recunoscut automat)
53:1	Funcția de conectare [28] a extensiei interne: Pompă de recirculare	53:0	Funcția de conectare [28]: Semnalizator avarii
		53:2	Funcția de conectare [28]: Pompă externă a circuitului de încălzire (circuit de încălzire 1)
		53:3	Funcția de conectare [28]: Pompă de circulație externă pentru încălzirea apei din boiler sau ventil de comutare pentru încălzirea apei din boiler
54:0	Fără instalație solară	54:1	Cu Vitosolic 100 (este recunoscut automat)
		54:2	Cu Vitosolic 200 (este recunoscut automat)
		54:4	Cu modul de automatizare solară SM1 cu funcție suplimentară, de ex. aport la încălzire (este recunoscut automat)
6E:50	Fără corectare a temperaturii exterioare măsurate	6E:0 până 6E:100	Corectare a temperaturii exterioare în gradații de 0,1 K 0 până la 49 = -5 K până la -0,1 K 51 până la 100 = 0,1 K până la 5 K

Codare în starea de livrare		Modificare posibilă	
76:0	Fără modul de comunicare	76:1	Cu modul de comunicare LON (este recunoscut automat). Numai la automatizare pentru funcționare comandată de temperatura exterioară.
		76:2	Cu modul de comunicare cascadă (este recunoscut automat). Numai la automatizare pentru funcționare cu temperatura constantă.
77:1	Numărul participantului la sistemul LON (numai la automatizare pentru funcționare comandată de temperatura exterioară)	77:2 până 77:99	Numărul participantului la sistemul LON se poate seta între 1 și 99: 1 - 4 = Cazan 5 = Cascadă 10 - 97 = Vitotronic 200-H 98 = Vitogate 99 = Vitocom  <b>Observație</b> Fiecare număr poate fi alocat <b>numai</b> o singură dată.
79:1	Cu modul de comunicare LON: Automatizarea este manager de erori (numai la automatizarea pentru funcționare comandată de temperatura exterioară).	79:0	Automatizarea nu este manager de erori
7b:1	Cu modul de comunicare LON: Automatizarea transmite ora (numai la automatizarea pentru funcționare comandată de temperatura exterioară).	7b:0	Ora nu se transmite
7F:1	Casă unifamilială (numai la automatizare pentru funcționare comandată de temperatura exterioară)	7F:0	Casă multifamilială Este posibil reglajul separat al programului de vacanță și al programării orare pentru prepararea de apă caldă menajeră.
80:6	Avaria este semnalizată, dacă durează min. 30 sec.	80:0	Mesajul de avarie apare imediat
		80:2 până 80:199	Timpul minim de existență a avariei, după care apare mesajul de avarie, poate fi setat între 10 s și 995 s 1 gradație de reglaj $\cong$ 5 s
81:1	Trecere automată de la ora de vară la ora de iarnă și invers	81:0	Trecere manuală de la ora de vară la ora de iarnă și invers
		81:2	Montare receptor de semnale radio (este recunoscut automat)
		81:3	Cu modul de comunicare LON: Automatizarea recepționează ora
82:0	Funcționare pe gaz metan	82:1	Funcționare cu gaz lichefiat (setabilă numai dacă adresa codare 11:9 este setată)
88:0	Afișajul temperaturii în °C (Celsius)	88:1	Afișajul temperaturii în °F (Fahrenheit)
8A:175	A nu se modifica!		
8F:0	Se deblochează comanda în meniul de bază și în meniul extins.	8F:1	Utilizarea în meniul de bază și în meniul extins este blocată

## General/Grupa „1“ (continuare)

Codare în starea de livrare		Modificare posibilă	
	<b>Observație</b> <i>Codarea respectivă se activează numai atunci când se părăsește meniul de service.</i>		Regimul de testare/verificare poate fi activat.
		8F:2	Utilizarea în meniul de bază este deblocată, în meniul extins este blocată Regimul de testare/verificare poate fi activat.
90:128	Constantă de timp pentru calculul temperaturii exterioare modificate 21,3 h	90:1 până 90:199	Corespunzător valorii reglate, adaptare rapidă (valori mai mici), respectiv adaptare lentă (valori mai mari) a temperaturii pe tur la modificarea temperaturii exterioare 1 gradație de reglaj $\pm$ 10 min
94:0	Fără extensie Open Therm	94:1	Cu extensie Open Therm (este recunoscută automat)
95:0	Fără interfață de comunicare Vitocom 100, tip GSM	95:1	Cu interfață de comunicare Vitocom 100, tip GSM (este recunoscută automat)
97:0	Cu modul de comunicare LON: Temperatura exterioară înregistrată de senzorul conectat la automatizare este utilizată intern (numai la automatizare pentru funcționare comandată de temperatura exterioară)	97:1	Automatizarea recepționează temperatura exterioară
		97:2	Automatizarea transmite temperatura exterioară la Vitotronic 200-H
98:1	Nr. instalației Viessmann În combinație cu sistemul de supraveghere a mai multor instalații prin Vitocom 300	98:1 până 98:5	Nr. instalației este setabil de la 1 până la 5
99:0	A nu se modifica		
9A:0	A nu se modifica		
9b:70	Valoarea nominală a temperaturii pe tur la solicitare externă 70 °C	9b:0 până 9b:127	Valoarea nominală a temperaturii pe tur la solicitare externă, reglabilă de la 0 până la 127 °C (limitată prin intermediul parametrilor specifici cazanului)
9C:20	Supravegherea participanților la LON Dacă un participant nu răspunde la accesare, rămân timp de 20 min. valorile interne de reglaj fixate. Numai după aceea va apărea un mesaj de avarie. (numai la automatizare pentru funcționare comandată de temperatura exterioară)	9C:0	Nicio supraveghere
		9C:5 până 9C:60	Timp cu posibilitate de reglare între 5 și 60 min.
9F:8	Diferența de temperatură 8 K Numai în combinație cu circuit cu vană de amestec (numai la automatizarea pentru funcționare comandată de temperatura exterioară)	9F:0 până 9F:40	Diferența de temperatură poate fi reglată între 0 și 40 K

## Cazan/Grupa „2“

Se selectează „Cazan“ la automatizarea pentru funcționare comandată de temperatura exterioară (vezi pag. 61).

Se selectează „2“ la automatizarea pentru funcționare cu temperatură constantă (vezi pag. 61).

## Codări

Codare în starea de livrare		Modificare posibilă	
01:1	Instalație cu un singur cazan (numai la automatizare pentru funcționare cu temperatură constantă)	01:2	Instalație cu mai multe cazane cu Vitotronic 300-K
04:1	Pauza minimă a arzătorului în funcție de sarcina cazanului (prestabilită prin intermediul fișei de codare)	04:0	Pauza minimă a arzătorului setată fix (prestabilită prin intermediul fișei de codare)
06:...	Limitarea valorii maxime a temperaturii apei din cazan, prestabilită prin intermediul fișei de codare în °C	06:20 până 06:127	Limitarea valorii maxime a temperaturii apei din cazan în cadrul domeniului prestabilit de cazan
07:1	Numărul cazanului la instalația cu mai multe cazane (numai la automatizare pentru funcționare cu temperatură constantă)	07:2 până 07:4	Nr. cazan 2 până la 4 la instalația cu mai multe cazane
08:...	Putere maximă a arzătorului în kW, la instalație cu mai multe cazane	08:0 până 08:199	Puterea maximă a arzătorului este reglabilă în intervale de 1 kW de la 0 până la 199 kW (limitată prin intermediul parametrilor specifici cazanului)
0d:0	A nu se modifica		
0E:0	A nu se modifica		
13:1	A nu se modifica		
14:1	A nu se modifica		
15:1	A nu se modifica		
21:0	Nu este setat niciun interval de întreținere (ore de funcționare)	21:1 până 21:100	Numărul de ore de funcționare a arzătorului până la următoarea întreținere poate fi reglat între 100 și 10 000 h O gradație de reglaj $\Delta$ 100 h
23:0	Niciun interval de timp pentru întreținerea arzătorului	23:1 până 23:24	Intervalul de timp este reglabil între 1 și 24 de luni
24:0	Niciun mesaj „Întreținere“ pe display	24:1	Mesajul „Întreținere“ pe display Adresa este selectată automat, trebuie resetată manual după întreținere.
28:0	Nicio aprindere la intervale a arzătorului	28:1 până 28:24	Intervalul de timp este reglabil între 1 și 24 de ore. Arzătorul este pornit forțat pentru 30 s (numai la funcționare cu gaz lichefiat).
2E:0	A nu se modifica		
2F:0	Programul de aerisire/Programul de umplere nu este activ	2F:1	Programul de aerisire este activ
		2F:2	Programul de umplere este activ

## Cazan/Grupa „2“ (continuare)

Codare în starea de livrare		Modificare posibilă	
30:3	Pompa de circulație pentru circuitul cazanului, cu turație reglabilă de la interfața 0 - 10-V	30:0	<ul style="list-style-type: none"> <li>▪ Racordarea pompei de circulație pentru circuitul cazanului, în trepte</li> <li>▪ Funcționare cu preselector hidraulic (instalație cu un cazan sau cu mai multe cazane)</li> </ul>
		30:1	Pompă de circulație pentru circuitul cazanului, cu turație variabilă
		30:2	Pompă de circulație pentru circuitul cazanului, cu turație variabilă cu debit volumetric
31:...	Turația nominală a pompei de circulație internă la funcționare ca pompă a circuitului cazanului în %, prestabilită prin fișa de codare	31:0 până 31:100	Turația nominală poate fi reglată de la 0 până la 100 %
38:0	Stare unitate de comandă a arzătorului: Funcționare (nicio eroare)	38:≠0	Stare unitate de comandă a arzătorului: Eroare

## Apă caldă/Grupă „3“

Se selectează „Apă caldă menajeră“ la automatizarea pentru funcționare comandată de temperatura exterioară (vezi pag. 61).

Se selectează „3“ la automatizarea pentru funcționare cu temperatură constantă (vezi pag. 61).

## Codări

Codare în starea de livrare		Modificare posibilă	
56:0	Valoarea nominală a temperaturii apei calde menajere poate fi reglată de la 10 până la 60 °C	56:1	Valoarea nominală a temperaturii apei calde menajere poate fi reglată de la 10 până la peste 60 °C  <b>Observație</b> Valoarea maximă depinde de fișa de codare Se va respecta temperatura maximă admisă pentru apa caldă menajeră.
58:0	Fără funcție suplimentară pentru prepararea de apă caldă menajeră	58:10 până 58:60	Reglarea celei de-a 2-a temperaturi pentru apa caldă menajeră Reglabilă de la 10 la 60 °C (țineți cont de adresa de codare „56“ și „63“)
59:0	Încălzirea apei din boiler: Punct de conectare -2,5 K Punct de deconectare +2,5 K	59:1 până 59:10	Punctul de conectare se poate seta între 1 și 10 K sub valoarea nominală
5b:0	Boiler pentru preparare de apă caldă menajeră racordat direct la cazan	5b:1	Boiler pentru preparare de apă caldă menajeră racordat după preselectorul hidraulic
5E:0	La semnalul „Blocare externă“, pompa de circulație pentru încălzirea apei din boiler rămâne în regim de funcționare comandată de automatizare	5E:1	La semnalul „Blocare externă“, pompa de circulație pentru încălzirea apei din boiler este oprită

Codare în starea de livrare		Modificare posibilă	
		5E:2	La semnalul „Blocare externă”, pompa de circulație pentru încălzirea apei din boiler este pornită
5F:0	La semnalul „Solicitare externă”, pompa de circulație pentru încălzirea apei din boiler rămâne în regim de funcționare comandată de automatizare	5F:1	La semnalul „Solicitare externă”, pompa de circulație pentru încălzirea apei din boiler este oprită
		5F:2	La semnalul „Solicitare externă”, pompa de circulație pentru încălzirea apei din boiler este pornită
60:20	În timpul preparării de apă caldă menajeră, temperatura apei din cazan este cu maximum 20 K mai mare decât temperatura reglată pentru apa caldă menajeră	60:5 până 60:25	Diferența dintre temperatura apei din cazan și temperatura nominală a apei calde menajere poate fi setată între 5 și 25 K
62:2	Pompa de circulație cu funcționare prelungită de 2 min după încălzirea apei din boiler	62:0	Pompa de circulație fără funcționare prelungită
		62:1 până 62:15	Timpe de funcționare prelungită cu posibilitate de reglare între 1 și 15 min
63:0	Fără funcție suplimentară pentru prepararea de apă caldă menajeră (numai la automatizare pentru funcționare cu temperatură constantă)	63:1	Funcție suplimentară: 1 x zilnic
		63:2 până 63:14	La fiecare 2 zile până la fiecare 14 zile
		63:15	2 x zilnic
65:0	A nu se modifica!		
67:40	La prepararea solară a apei calde menajere: Temperatura nominală pentru apa caldă menajeră 40 °C. Dacă se depășește temperatura nominală setată, se activează funcția de blocare a încălzirii adăugate: Cazanul este pornit doar cu rol auxiliar, dacă temperatura apei calde menajere crește prea puțin.	67:0 până 67:95	Valoarea nominală a temperaturii apei calde menajere este reglabilă de la 0 până la 95 °C (limitată prin intermediul parametrilor specifici cazanului)
6F:...	Puterea max. la prepararea de apă caldă menajeră în %, prestabilită prin intermediul fișei de codare	6F:0 până 6F:100	Puterea max. la prepararea de apă caldă menajeră este reglabilă de la puterea min. până la 100 %
71:0	Pompa de recirculare a apei calde menajere: „PORNITĂ” conform programării orare (numai la automatizare pentru funcționare comandată de temperatura exterioară)	71:1	„OPRITĂ” în timpul preparării de apă caldă menajeră la prima valoare nominală
		71:2	„PORNITĂ” în timpul preparării de apă caldă menajeră la prima valoare nominală
72:0	Pompa de recirculare a apei calde menajere: „PORNITĂ” conform programării orare (numai la automatizare pentru funcționare comandată de temperatura exterioară)	72:1	„OPRITĂ” în timpul preparării de apă caldă menajeră la a doua valoare nominală
		72:2	„PORNITĂ” în timpul preparării de apă caldă menajeră la a doua valoare nominală

### Apă caldă/Grupă „3” (continuare)

Codare în starea de livrare		Modificare posibilă	
73:0	Pompa de recirculare a apei calde menajere: „PORNITĂ” conform programării orare (numai la automatizare pentru funcționare comandată de temperatura exterioară)	73:1 până 73:6	În timpul programării orare o dată/oră pentru 5 min „PORNITĂ” până până la de 6 ori/oră pentru 5 min „PORNITĂ”
		73:7	Permanent „PORNITĂ”

### Solar/Grupă „4”

Se selectează „Solar” la automatizarea pentru funcționare comandată de temperatura exterioară (vezi pag. 61).

Se selectează „4” la automatizarea pentru funcționare cu temperatură constantă (vezi pag. 61).

#### Observație

Grupă Solar este afișată numai dacă este conectat un modul de automatizare solară, tipul SM1.

#### Codări

Codare în starea de livrare		Modificare posibilă	
00:8	Diferența de temperatură de comutare pentru pompa circuitului solar 8 K	00:2 până 00:30	Diferența de temperatură de conectare se poate regla între 2 și 30 K
01:4	Diferența de temperatură de deconectare pentru pompa circuitului solar 4 K	01:1 până 01:29	Diferența de temperatură de deconectare se poate regla între 1 și 29 K
02:0	Pompa circuitului solar fără comandă a turației	02:1	Pompa circuitului solar cu turația comandată prin automatizare cu pachet de unde
		02:2	Pompă pentru circuit solar cu turație variabilă cu comandă PWM
03:10	Diferența de temperatură pentru pornirea reglajului turației 10 K	03:5 până 03:20	Diferența de temperatură poate fi reglată între 5 și 20 K
04:4	Amplificarea reglajului turației 4 %/K	04:1 până 04:10	Amplificarea reglajului este reglabilă de la 1 până la 10 %/K
05:10	Turația min. a pompei pentru circuitul solar 10 % din turația max.	05:2 până 05:100	Turația min. a pompei pentru circuitul solar este reglabilă de la 2 până la 100 %
06:75	Turație max. a pompei pentru circuitul solar 75 % din turația max. posibilă	06:1 până 06:100	Turația max. a pompei pentru circuitul solar este reglabilă de la 1 până la 100 %
07:0	Funcția de interval a pompei pentru circuitul solar, deconectată	07:1	Funcția de interval a pompei circuitului solar, conectată Pentru stabilirea exactă a temperaturii la colector, pompa circuitului solar este pornită ciclic, pentru intervale scurte de timp.
08:60	Temperatura nominală a apei calde menajere (temperatura a.c.m. maximă din boiler) 60 °C	08:10 până 08:90	Valoarea nominală a temperaturii apei calde menajere poate fi reglată de la 10 până la 90 °C
09:130	Temperatură maximă la colector (pentru protecția componentelor instalației) 130 °C	09:20 până 09:200	Temperatură reglabilă între 20 și 200 °C

Codare în starea de livrare		Modificare posibilă	
0A:5	Diferență de temperatură pentru reducerea timpului de stagnare 5 K Reducerea turației pompei circuitului solar pentru protecția componentelor instalației și a agentului termic.	0A:0	Reducerea timpului de stagnare nu este activă
		0A:1 până 0A:40	Diferența de temperatură poate fi reglată între 1 și 40 K
0b:0	Funcția de protecție la îngheț pentru circuitul solar este deconectată	0b:1	Funcția de protecție la îngheț pentru circuitul solar este conectată (nu este necesar la agentul termic Viessmann).
0C:1	Monitorizare Delta T, conectată Se înregistrează un debit volumetric prea mic sau absența acestuia în circuitul solar.	0C:0	Monitorizare Delta T, deconectată
0d:1	Monitorizarea recirculării pe timpul nopții este conectată Debitul volumetric nedorit din circuitul solar (de ex. noaptea) este înregistrat.	0d:0	Monitorizarea recirculării pe timpul nopții este deconectată
0E:1	Realizarea bilanțului termic în combinație cu agent termic Viessmann	0E:2	A nu se modifica!
		0E:0	Fără bilanț termic
0F:70	Debitul volumetric al circuitului solar la turația max. a pompei 7 l/min	0F:1 până 0F:255	Debitul volumetric reglabil de la 0,1 până la 25,5 l/min 1 gradație de reglaj $\pm 0,1$ l/min
10:0	Reglarea temperaturii țintă este deconectată (vezi adresa de codare „11“).	10:1	Reglarea temperaturii țintă este conectată
11:50	Valoarea nominală pentru temperatura apei calde menajere încălzită solar 50 °C. <ul style="list-style-type: none"> <li>▪ Reglarea temperaturii țintă este conectată (codare „10:1“): Temperatură, la care apa încălzită solar trebuie stratificată în boilerul pentru preparare de apă caldă menajeră.</li> <li>▪ Este setată codarea „20:9“ (încălzire cu două boilere pentru preparare de apă caldă menajeră): La atingerea temperaturii nominale a apei menajere la un boiler pentru preparare de apă caldă menajeră, este încălzit cel de-al doilea boiler pentru preparare de apă caldă menajeră.</li> </ul>	11:10 până 11:90	Valoarea nominală a temperaturii apei calde menajere încălzită solar poate fi reglată de la 10 până la 90 °C.
12:10	Temperatură minimă la colector (temperatură minimă de pornire pentru pompa circuitului solar) 10 °C	12:0	Limitarea valorii minime este dezactivată
		12:1 până 12:90	Temperatura minimă la colector poate fi reglată la valori cuprinse între 1 și 90 °C.
20:0	Nicio funcție de automatizare extinsă activă	20:1	Funcție suplimentară pentru prepararea de apă caldă menajeră
		20:2	2. Setarea diferenței de temperatură



## Solar/Grupa „4“ (continuare)

Codare în starea de livrare		Modificare posibilă	
		20:3	2. Setarea diferenței de temperatură și funcție suplimentară
		20:4	2. Setarea diferenței de temperatură pentru încălzire suplimentară
		20:5	Funcție termostat
		20:6	Funcție termostat și funcție suplimentară
		20:7	Încălzire solară prin intermediul unui schimbător de căldură extern fără senzor de temperatură suplimentar
		20:8	Încălzire solară prin intermediul unui schimbător de căldură extern cu senzor de temperatură suplimentar
		20:9	Încălzirea solară a două boilere pentru prepararea de apă caldă menajeră
22:8	Diferență de temperatură de comutare la încălzire parțială 8 K (trebuie să fie setată codarea „20:4“)	22:2 până 22:30	Diferența de temperatură de conectare se poate regla între 2 și 30 K
23:4	Diferență de temperatură de deconectare la încălzire parțială 4 K (trebuie să fie setată codarea „20:4“)	23:2 până 23:30	Diferența de temperatură de deconectare se poate regla între 1 și 29 K
24:40	Diferența de temperatură de pornire pentru funcția termostat 40 °C (codarea „20:5“ sau „20:6“ trebuie să fie setată)	24:0 până 24:100	Temperatura de pornire pentru funcția termostat este reglabilă de la 0 până la 100 K
25:50	Diferența de temperatură de deconectare pentru funcția termostat 50 °C (codarea „20:5“ sau „20:6“ trebuie să fie setată)	25:0 până 25:100	Temperatura de deconectare pentru funcția termostat este reglabilă de la 0 până la 100 K
26:1	Prioritate pentru boilerul pentru preparare de apă caldă menajeră 1, <b>cu</b> încălzire alternantă (codarea „20:9“ trebuie să fie setată)	26:0	Prioritate pentru boilerul pentru preparare de apă caldă menajeră 1, <b>fără</b> încălzire alternantă
		26:2	Prioritate pentru boilerul pentru preparare de apă caldă menajeră 2, <b>fără</b> încălzire alternantă
		26:3	Prioritate pentru boilerul pentru preparare de apă caldă menajeră 2, <b>cu</b> încălzire alternantă
		26:4	Încălzire alternantă fără prioritate pentru un boiler pentru preparare de apă caldă menajeră
27:15	Timp de încălzire alternantă 15 min. Boilerul pentru preparare de apă caldă menajeră fără prioritate este încălzit maximum pe durata timpului de încălzire alternantă setat, când este încălzit boilerul pentru preparare de apă caldă menajeră cu prioritate.	27:5 până 27:60	Timpul de încălzire alternantă este reglabil de la 5 până la 60 min
28:3	Timp de pauză alternantă 3 min.	28:1 până	Timpul de pauză alternantă este reglabil de la 1 până la 60 min

**Solar/Grupa „4“** (continuare)

Codare în starea de livrare		Modificare posibilă	
	După consumarea timpului de încălzire alternantă reglat pentru boilerul pentru preparare de apă caldă menajeră fără prioritate, în timpul pauzei este înregistrată creșterea temperaturii la colector.	28:60	

**Circuit încălzire 1, Circuit încălzire 2, Circuit încălzire 3/Grupa „5“**

Se selectează „Circuit încălzire ...“ la automatizarea pentru funcționare comandată de temperatura exterioară (vezi pag. 61).

Se selectează „5“ la automatizarea pentru funcționare cu temperatură constantă (vezi pag. 61).

**Codări**

Codare în starea de livrare		Modificare posibilă	
A0:0	Fără telecomandă	A0:1	Cu Vitotrol 200-A/200-RF (este recunoscută automat)
		A0:2	Cu Vitotrol 300-A/300-RF sau Vitocomfort 200 (este recunoscută automat)
A1:0	Toate setările posibile pot fi efectuate de la telecomandă	A1:1	De la telecomandă poate fi setat numai regimul de petrecere (numai la Vitotrol 200-A/200-RF)
A2:2	Prioritate pentru preparare de apă caldă menajeră față de pompa circuitului de încălzire și vana de amestec	A2:0	Fără prioritate pentru preparare de apă caldă menajeră față de pompa circuitului de încălzire și vana de amestec
		A2:1	Prioritate pentru preparare de apă caldă menajeră numai față de vana de amestec
		A2:3 până A2:15	Prioritate redusă la vana de amestec  La circuitul de încălzire se alimentează o cantitate redusă de căldură
A3:2	Temperatura exterioară sub 1 °C: Pompa circuitului de încălzire „PORNITĂ“ Temperatura exterioară peste 3 °C: Pompa circuitului de încălzire „OPRITĂ“	A3:-9 până A3:15	Pompa circuitului de încălzire „PORNITĂ/OPRITĂ“ (vezi tabelul următor)

- !** **Atenție**  
La reglaje sub 1 °C, există pericol de îngheț la conductele care nu sunt protejate de termoizolația clădirii. Trebuie să se acorde o atenție deosebită funcționării în regim deconectat, de exemplu în timpul concediului.

Parametri Adresa A3:...	Pompa circuitului de încălzire	
	„PORNITĂ“	„OPRITĂ“
-9	-10 °C	-8 °C
-8	-9 °C	-7 °C
-7	-8 °C	-6 °C
-6	-7 °C	-5 °C

## Circuit încălzire 1, Circuit încălzire 2,... (continuare)

Parametri Adresa A3:...	Pompa circuitului de încălzire	
	„PORNITĂ“	„OPRITĂ“
-5	-6 °C	-4 °C
-4	-5 °C	-3 °C
-3	-4 °C	-2 °C
-2	-3 °C	-1 °C
-1	-2 °C	0 °C
0	-1 °C	1 °C
1	0 °C	2 °C
2 până la 15	1 °C până la 14 °C	3 °C până la 16 °C

Codare în starea de livrare		Modificare posibilă	
A4:0	Cu protecție la îngheț (numai la automatizare pentru funcționare comandată de temperatura exterioară)	A4:1	Fără protecție la îngheț, reglajul este posibil numai dacă este setată codarea „A3:-9“.  <b>Observație</b> Se va respecta mesajul „Atenție“ la codarea „A3“.
A5:5	Cu optimizarea funcționării pompei circuitului de încălzire (regim economic): Pompa circuitului de încălzire este „OPRITĂ“ atunci când temperatura exterioară (TE) este cu 1 K mai mare decât temperatura de ambianță nominală ( $TA_{nom.}$ ) $TE > TA_{Nominală} + 1 K$ (numai la automatizare pentru funcționare comandată de temperatura exterioară)	A5:0 A5:1 până A5:15	Fără optimizarea funcționării pompei circuitului de încălzire  Cu optimizarea funcționării pompei circuitului de încălzire: Pompa circuitului de încălzire „OPRITĂ“ vezi tabelul următor

Parametru adresa A5:....	Cu optimizarea funcționării pompei circuitului de încălzire: Pompa circuitului de încălzire „OPRITĂ“
1	$TE > TA_{nom.} + 5 K$
2	$TE > TA_{nom.} + 4 K$
3	$TE > TA_{nom.} + 3 K$
4	$TE > TA_{nom.} + 2 K$
5	$TE > TA_{nom.} + 1 K$
6	$TE > TA_{nom.}$
7 până la 15	$TE > TA_{nom.} - 1 K$  $TE > TA_{nom.} - 9 K$

Codare în starea de livrare		Modificare posibilă	
A6:36	Regimul economic extins <b>nu</b> este activ (numai la automatizare pentru funcționare comandată de temperatura exterioară)	A6:5 până A6:35	Regimul economic extins este activ

## Circuit încălzire 1, Circuit încălzire 2,... (continuare)

Codare în starea de livrare		Modificare posibilă	
			La o valoare a temperaturii ce se poate regla între 5 și 35 °C plus 1 °C se opresc arzătorul și pompa circuitului de încălzire și se închide vana de amestec. Ca bază de calcul, se folosește temperatura exterioară amortizată. Aceasta se compune din temperatura exterioară efectivă și o constantă de timp, care ia în calcul răcirea unei clădiri obișnuite.
A7:0	Fără funcție economică pentru vana de amestec Numai la automatizare pentru funcționarea comandată de temperatura exterioară și circuit de încălzire cu vană de amestec	A7:1	Cu funcție economică pentru vana de amestec (optimizare extinsă a funcționării pompelor circuitului de încălzire): Pompa circuitului de încălzire suplimentar „OPRITĂ“: ▪ Dacă vana de amestec a fost închisă de mai mult de 20 min. Pompa circuitului de încălzire „PORNITĂ“: ▪ În cazul în care vana de amestec intră în funcția de reglaj ▪ La pericol de îngheț
A8:1	Circuitul de încălzire cu vană de amestec declanșează o solicitare la pompa de circulație pentru circuitul cazanului (numai la automatizare pentru funcționare comandată de temperatura exterioară)	A8:0	Circuitul de încălzire cu vană de amestec nu declanșează o solicitare la pompa de circulație pentru circuitul cazanului
A9:7	Cu timp de staționare a pompei: Pompa circuitului de încălzire este „OPRITĂ“ la modificarea valorii nominale prin schimbarea regimului de funcționare sau modificări ale temperaturii de ambianță nominale (numai la automatizare pentru funcționare comandată de temperatura exterioară)	A9:0 A9:1 până A9:15	Fără timp de staționare a pompei  Cu timp de staționare a pompei, cu posibilitate de reglare între 1 și 15. Cu cât o valoare este mai mare, cu atât mai mare este timpul de staționare a pompei.
b0:0	Cu telecomandă: Regim de încălzire/regim redus: Comandat de temperatura exterioară (numai la automatizare pentru funcționare comandată de temperatura exterioară, codarea se modifică numai pentru circuitul de încălzire cu vană de amestec)	b0:1  b0:2  b0:3	Regim de încălzire: Comandat de temperatura exterioară Funcționare în regim redus: Cu conectare comandată de temperatura de ambianță  Regim de încălzire: Cu conectare comandată de temperatura de ambianță Funcționare în regim redus: Comandat de temperatura exterioară  Regim de încălzire/regim redus: Cu conectare comandată de temperatura de ambianță

## Circuit încălzire 1, Circuit încălzire 2,... (continuare)

Codare în starea de livrare		Modificare posibilă	
b2:8	Cu telecomandă, iar pentru circuitul de încălzire trebuie să fie codat regimul de funcționare comandat de temperatura de ambianță: Coeficientul de influență a ambianței 8 (numai la automatizare pentru funcționare comandată de temperatura exterioară, codarea se modifică numai pentru circuitul de încălzire cu vană de amestec)	b2:0	Fără influența ambianței
		b2:1 până b2:64	Coeficientul de influență a ambianței, cu posibilitate de reglare între 1 și 64. Cu cât o valoare este mai mare, cu atât mai mare este coeficientul de influență a ambianței.
b5:0	Cu telecomandă: Nicio optimizare a funcționării pompei circuitului de încălzire (numai la automatizare pentru funcționare comandată de temperatura exterioară, codarea se modifică numai pentru circuitul de încălzire cu vană de amestec)	b5:1 până b5:8	Pentru funcția de optimizare a funcționării pompei circuitului de încălzire, vezi tabelul următor:

Parametru adresă b5:....	Cu optimizarea funcționării pompei circuitului de încălzire:	
	Pompa circuitului de încălzire „OPRITĂ“	Pompa circuitului de încălzire „POR-NITĂ“
1	$TA_{\text{efect.}} > TA_{\text{nom.}} + 5 \text{ K}$	$TA_{\text{efect.}} < TA_{\text{nom.}} + 4 \text{ K}$
2	$TA_{\text{efect.}} > TA_{\text{nom.}} + 4 \text{ K}$	$TA_{\text{efect.}} < TA_{\text{nom.}} + 3 \text{ K}$
3	$TA_{\text{efect.}} > TA_{\text{nom.}} + 3 \text{ K}$	$TA_{\text{efect.}} < TA_{\text{nom.}} + 2 \text{ K}$
4	$TA_{\text{efect.}} > TA_{\text{nom.}} + 2 \text{ K}$	$TA_{\text{efect.}} < TA_{\text{nom.}} + 1 \text{ K}$
5	$TA_{\text{efect.}} > TA_{\text{nom.}} + 1 \text{ K}$	$TA_{\text{efect.}} < TA_{\text{nom.}}$
6	$TA_{\text{efect.}} > TA_{\text{nom.}}$	$TA_{\text{efect.}} < TA_{\text{nom.}} - 1 \text{ K}$
7	$TA_{\text{efect.}} > TA_{\text{nom.}} - 1 \text{ K}$	$TA_{\text{efect.}} < TA_{\text{nom.}} - 2 \text{ K}$
8	$TA_{\text{efect.}} > TA_{\text{nom.}} - 2 \text{ K}$	$TA_{\text{efect.}} < TA_{\text{nom.}} - 3 \text{ K}$

Codare în starea de livrare		Modificare posibilă	
C5:20	Limitare electronică a valorii minime a temperaturii pe tur 20 °C (numai la automatizare pentru funcționare comandată de temperatura exterioară)	C5:1 până C5:127	Limitare a valorii minime reglabile de la 1 până la 127 °C (limitată prin intermediul parametrilor specifici cazanului)
C6:74	Limitare electronică a valorii maxime a temperaturii pe tur la 74 °C (numai la automatizare pentru funcționare comandată de temperatura exterioară)	C6:10 până C6:127	Limitare a valorii maxime reglabile de la 10 până la 127 °C (limitată prin intermediul parametrilor specifici cazanului)
d3:14	Înclinarea caracteristicii de încălzire = 1,4	d3:2 până d3:35	Înclinarea caracteristicii de încălzire se poate regla de la 0,2 până la 3,5 (vezi pag. 44)
d4:0	Nivelul caracteristicii de încălzire = 0	d4:-13 până d4:40	Nivelul caracteristicii de încălzire se poate regla de la -13 până la 40 (vezi pag. 44)

## Circuit încălzire 1, Circuit încălzire 2,... (continuare)

Codare în starea de livrare		Modificare posibilă	
d5:0	Comutarea externă a regimului de funcționare comută regimul de funcționare la „Regim permanent cu temperatură de ambianță redusă” sau „Regim de funcționare deconectat” (numai la automatizare pentru funcționare comandată de temperatura exterioară)	d5:1	Comutarea externă a regimului de funcționare se comută la „Regim permanent cu temperatură de ambianță normală” (în funcție de adresa de codare 3A, 3b și 3C)
d6:0	La semnalul „Blocare externă”, pompa circuitului de încălzire rămâne în regim de funcționare comandată de automatizare	d6:1	La semnalul „Blocare externă”, pompa circuitului de încălzire se oprește (în funcție de adresele de codare 3A, 3b și 3C)
		d6:2	La semnalul „Blocare externă”, pompa circuitului de încălzire pornește (în funcție de adresele de codare 3A, 3b și 3C)
d7:0	La semnalul „Solicitare externă”, pompa circuitului de încălzire rămâne în regim de funcționare comandată de automatizare	d7:1	La semnalul „Solicitare externă”, pompa circuitului de încălzire se oprește (în funcție de adresele de codare 3A, 3b și 3C)
		d7:2	La semnalul „Solicitare externă”, pompa circuitului de încălzire pornește (în funcție de adresele de codare 3A, 3b și 3C)
d8:0	Nicio comutare a regimului de funcționare de la extensia EA1	d8:1	Comutare a regimului de funcționare la extensia EA1 prin intermediul intrării DE1
		d8:2	Comutarea regimului de funcționare la extensia EA1 prin intermediul intrării DE2
		d8:3	Comutarea regimului de funcționare la extensia DE3 prin intermediul intrării EA1
E1:1	A nu se modifica		
E2:50	Cu telecomandă: Nicio corectare a valorii efective afișate de temperatură de ambianță (numai la automatizare pentru funcționare comandată de temperatura exterioară)	E2:0 până E2:49	Corectarea valorii afișate -5 K până la Corectarea valorii afișate -0,1 K
		E2:51 până E2:99	Corectarea valorii afișate +0,1 K până la Corectarea valorii afișate +4,9 K
E5:0	A nu se modifica		
E6:...	Turația max. a pompei de încălzire cu turație variabilă în % din turația max. la funcționare în regim normal. Valoarea este stabilită prin intermediul parametrilor specifici cazanului (numai la automatizare comandată de temperatura exterioară).	E6:0 până E6:100	Turația maximă reglabilă de la 0 până la 100 %

## Circuit încălzire 1, Circuit încălzire 2,... (continuare)

Codare în starea de livrare		Modificare posibilă	
E7:30	Turația min. a pompei cu turație variabilă a circuitului de încălzire: 30 % din turația max. (numai la automatizare pentru funcționare comandată de temperatura exterioară)	E7:0 până E7:100	Turația min. reglabilă de la 0 până la 100 % din turația max.
F1:0	Funcție de uscare a pardoselii inactivă (numai la automatizare pentru funcționare comandată de temperatura exterioară)	F1:1 până F1:6	Uscarea pardoselii poate fi reglată după 6 diagrame temperatură-timp, ce pot fi selectate (vezi pag. 125)
		F1:15	Temperatură pe tur 20 °C permanentă
F2:8	Limitarea timpului de funcționare în regim de petrecere sau comutarea externă a regimului de funcționare cu tasta: 8 h (numai la automatizare pentru funcționare comandată de temperatura exterioară)* <sup>1</sup>	F2:0	Nicio limitare a timpului de funcționare în regim de petrecere* <sup>1</sup>
		F2:1 până F2:12	Limitarea timpului se poate regla între 1 și 12 h* <sup>1</sup>
F5:12	Timp de funcționare prelungită a pompei de circulație pentru circuitul cazanului, în regim de încălzire: 12 min (numai la automatizare pentru funcționare cu temperatură constantă)	F5:0	Fără timp de funcționare prelungită a pompei de circulație pentru circuitul cazanului
		F5:1 până F5:20	Timpul de funcționare prelungită a pompei de circulație pentru circuitul cazanului se poate regla de la 1 până la 20 min
F6:25	Pompa de circulație pentru circuitul cazanului este permanent pornită în regimul de funcționare „Doar apă caldă“ (numai la automatizare pentru funcționare cu temperatură constantă)	F6:0	Pompa de circulație pentru circuitul cazanului este în permanență oprită în regimul de funcționare „Doar apă caldă“
		F6:1 până F6:24	Pompa de circulație pentru circuitul cazanului pornește în regimul de funcționare „Doar apă caldă“ între 1 și 24 de ori pe zi pentru câte 10 min.
F7:25	Pompa de circulație pentru circuitul cazanului este permanent pornită în regimul de funcționare „Regim deconectat“ (numai la automatizare pentru funcționare cu temperatură constantă)	F7:0	Pompa de circulație pentru circuitul cazanului este permanent oprită în regimul de funcționare „Regim deconectat“
		F7:1 până F7:24	Pompa de circulație pentru circuitul cazanului pornește în regimul de funcționare „Regim deconectat“ între 1 și 24 de ori pe zi pentru câte 10 min.
F8:-5	Limita de temperatură pentru anularea funcționării în regim redus -5 °C, vezi exemplul de la pag. 127. Se va ține cont de setarea adresei de codare „A3“. (numai la automatizare pentru funcționare comandată de temperatura exterioară)	F8:+10 până F8:-60	Limita de temperatură se poate regla de la +10 până la -60 °C
		F8:-61	Funcție inactivă

\*<sup>1</sup> Funcționarea în regim de petrecere se încheie în regimul de funcționare „Încălzire și apă caldă menajeră“ automat odată cu comutarea pe funcționarea la temperatură de ambianță normală.

**Circuit încălzire 1, Circuit încălzire 2,...** (continuare)

<b>Codare în starea de livrare</b>		<b>Modificare posibilă</b>	
F9:-14	Limita de temperatură pentru creșterea valorii nominale a temperaturii reduse de ambianță -14 °C, vezi exemplul de la pag. 127. (numai la automatizare comandată de temperatura exterioară)	F9:+10 până F9:-60	Limita de temperatură pentru creșterea valorii nominale pentru temperatura de ambianță la valoarea din regimul normal este reglabilă de la +10 până la -60 °C
FA:20	Creșterea valorii nominale pentru temperatura apei din cazan, respectiv pentru temperatura pe tur cu 20 % la trecerea de la funcționare cu temperatură de ambianță redusă la funcționare cu temperatură de ambianță normală. Vezi exemplul de la pag. 128 (numai la automatizare pentru funcționare comandată de temperatura exterioară).	FA:0 până FA:50	Creșterea temperaturii este reglabilă de la 0 până la 50 %
Fb:60	Timpul pentru creșterea valorii nominale pentru temperatura apei din cazan, respectiv a temperaturii pe tur (vezi adresa de codare „FA“) 60 min. Vezi exemplul de la pag. 128 (numai la automatizare pentru funcționare comandată de temperatura exterioară).	Fb:0 până Fb:240	Intervalul de timp se poate regla între 0 și 240 min




**Nivel de service**

**Automatizare pentru funcționare comandată de temperatura exterioară**



**Automatizare pentru funcționare cu temperatură constantă**

**Accesarea nivelului de service**

Meniu de service:

1. Se mențin apăsat simultan **OK** și  timp de cca 4 s.
2. Se selectează meniul dorit. Vezi următoarea figură.

Meniu de service:



1. Se mențin apăsat simultan **OK** și  timp de cca 4 s.  
Pe display se aprinde intermitent „“.
2. Selecțai funcția dorită. Vezi paginile următoare.

**Ieșirea din nivelul de service**

Meniu de service:

1. Se selectează „**Încheiere service?**“.
2. Se selectează „**Da**“.
3. Se confirmă cu **OK**.

Meniu de service:

1. Se selectează „**Serv**“  cu .
2. Se confirmă cu **OK**.  
„**OFF**“ se aprinde intermitent.
3. Se confirmă cu **OK**.

**Observație**

Din nivelul de service se iese automat după 30 min.

**Observație**

Din nivelul de service se iese automat după 30 min.

Privire de ansamblu Meniu de service pentru funcționare comandată de temperatura exterioară

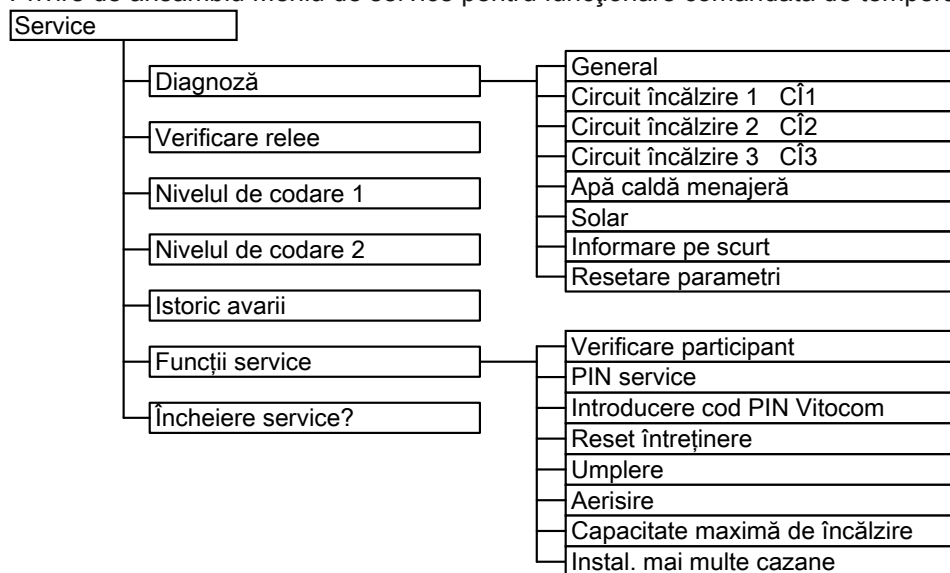


Fig. 38

**Observație**

**Nu se setează meniul „Instalație cu mai multe cazane“.**

Meniul face din automatizarea pentru funcționare comandată de temperatura exterioară o automatizare cu funcționare cu temperatură constantă.

## Diagnoză

### Parametrii regimului de funcționare

#### Automatizare pentru funcționare comandată de temperatura exterioară

##### Informații privind parametrii regimului de funcționare


- Parametrii regimului de funcționare pot fi accesați în șase domenii. Vezi „Diagnoză” în privirea de ansamblu a meniului de service.
- Parametrii regimului de funcționare pentru circuitele de încălzire cu vană de amestec și circuit solar pot fi accesate numai dacă instalația dispune de componentele necesare.
- Pentru informații suplimentare privind parametrii regimului de funcționare, vezi capitolul „Informare pe scurt”.

#### Automatizare pentru funcționare cu temperatură constantă

- Parametrii regimului de funcționare pot fi accesați în meniul „i”.
- Pentru informații suplimentare privind parametrii regimului de funcționare, vezi capitolul „Informare pe scurt”.

#### Accesarea parametrilor regimului de funcționare




Meniu de service:

1. Se mențin apăsat simultan **OK** și  timp de cca 4 s.
2. „Diagnoză”
3. Se selectează grupa dorită, de ex. „General”.

##### Observație

În cazul în care senzorul accesat este defect, pe display este afișat „- - -”.

Meniu de service:

1. Se mențin apăsat simultan **OK** și  timp de cca 4 s.
2. Se selectează informația dorită cu / .


##### Observație

În cazul în care senzorul accesat este defect, pe display este afișat „- - -”.

#### Resetarea parametrilor regimului de funcționare




Parametrii regimului de funcționare memorati (de ex. ore de funcționare) pot fi resetati la „0”. Valoarea „Temperatură exterioară amortizată” este resetată la valoarea efectivă.

Meniu de service:

1. Se mențin apăsat simultan **OK** și  timp de cca 4 s.
2. „Diagnoză”
3. „Resetare parametri”
4. Se selectează valoarea dorită (de ex. „Porniri arzăt.”) sau „Toate datele”.

Parametrii regimului de funcționare memorati (de ex. ore de funcționare) pot fi resetati la „0”.


Meniu de service:

1. Se mențin apăsat simultan **OK** și  timp de cca 4 s.
2. Se informația dorită cu / .
3. Se selectează confirmă cu **OK**, „H” se aprinde intermitent.
4. Se confirmă cu **OK**, valoarea a fost resetată.

### Informare pe scurt

În informarea pe scurt pot fi accesate de ex. temperaturile, versiunile software și componentele conectate.

#### Automatizare pentru funcționare comandată de temperatura exterioară

1. Se apasă simultan pe **OK** și  timp de cca 4 s.
2. „Diagnoză”
3. „Info”.
4. Apăsați pe **OK**.  
Pe display sunt afișate 9 rânduri cu câte 6 câmpuri.

Info - Diagnoză						
1:	1	F	0	A	1	2
2:	0	0	0	0	0	0
3:	0	0	0	0	0	0
4:	0	0	0	0	0	0

Selectare cu 

Fig. 39

**Diagnoză** (continuare)

Pentru semnificația valorilor respective afișate pe fiecare rând și câmp, vezi tabelul următor:

Rând (Info)	Câmp					
	1	2	3	4	5	6
1:	Schema instalației de la 01 până la 10		Versiune software Automatizare		Versiune software Unitate de comandă	
2:	0	0	Stare revizie aparat		Recunoașterea aparatelor ZE-ID	
3:	0		Număr participanți la KM-BUS		Versiune software a modulului de automatizare solară SM1	
4:	Versiune software Automat de aprindere		Tip Automat de aprindere		Stare revizie automat de aprindere	
5:	Informații interne pentru calibrare			0	Versiune software extensia AM1	Versiune software extensie EA1
6:	0	0	0	Stare de conectare senzor debit 1: Debit volumetric prea mic sau indisponibil	0	0
7:	LON Adresă subnet/Numărul instalației		LON Adresă nod		0	
8:	LON Configurare SBVT	LON Versiune software coprocesor de comunicare	LON Versiune software Neuron-Chip		Număr participanți LON	
9:	<b>Circuit de încălzire A1 (fără vană de amestec)</b> Telecomandă 0: fără 1: Vitotrol 200-A/ 200-RF 2: Vitotrol 300-A/ 300-RF sau Vitocomfort		<b>Circuit de încălzire M2 (cu vană de amestec)</b> Telecomandă 0: fără 1: Vitotrol 200-A/ 200-RF 2: Vitotrol 300-A/ 300-RF sau Vitocomfort		<b>Circuit de încălzire M3 (cu vană de amestec)</b> Telecomandă 0: fără 1: Vitotrol 200-A/ 200-RF 2: Vitotrol 300-A/ 300-RF sau Vitocomfort	
10:	0	0	0	0	0	0
11:	0	0	Versiune software Extensie vană de amestec circuit de încălzire M2 0: Fără extensie vană de amestec	0	Versiune software Extensie vană de amestec circuit de încălzire M3 0: Fără extensie vană de amestec	0

## Diagnoză (continuare)

### Automatizare pentru funcționare cu temperatură constantă

1. Se apasă simultan pe **OK** și **☰**: timp de cca 4 s.  
Pe display se aprinde intermitent „P”.
2. Se confirmă cu **OK**.

3. Accesarea dorită se selectează cu ▲/▼. De ex. „b” pentru „Putere termică maximă” (vezi tabelul următor):
4. Se confirmă cu **OK** informarea selectată.

Pentru semnificația fiecărei informări, vezi tabelul următor:

Informare pe scurt	Afișaj pe display				
0	0	0	0	0	0
0		Schema de instalație de la 1 până la 2	Versiune software Automatizare		Versiune software Unitate de comandă
1			Temperatura exterioară amortizată		
3			Temperatura nominală a apei din cazan		
4			Temperatura comună solicitată		
5			Temperatura nominală a apei din boiler		
6		Număr participanți la KM-BUS	Număr participanți la sistemul LON		
7	Configurare SNVT 0: Auto 1: Tool	Versiune software Coprocesor de comunicare	Versiune software Modul de comunicare LON		
8		Adresa subnet/Număr instalație	Adresă nod		
9		Tipul automatului de aprindere	Tipul aparatului		
A		Stare de conectare senzor de debit 1: Debit volumetric prea mic sau indisponibil	Putere termică max. în %		
b		Fișa de codare (hexazecimală)			
c		Debit volumetric (informație în litri/h)			
C		Stare revizie Aparat	Stare revizie Automat de aprindere		
d				0	0
E ①	Versiune software Modul de automatizare solară, tip SM1	Versiune software Automat de aprindere			Versiune software Modul de comunicare LON în cascadă
F ①	Setarea codării 53	Informații interne pentru calibrare			
<b>Extensie AM1</b>					
F ②	Versiune software	Configurare ieșire A1 (valoarea corespunde setării codării 33)	Stare de conectare ieșire A1 0: deconectată 1: conectată	Configurare ieșire A2 (valoarea corespunde setării codării 34)	Stare de conectare ieșire A2 0: deconectată 1: conectată
<b>Extensie EA1</b>					

**Diagnoză** (continuare)

Informare pe scurt	Afișaj pe display				
F ③	Configurare ieșire 157 (valoarea corespunde setării cu codarea 36 din grupa 1 „General“)	Stare de conectare ieșire 157 0: deconectată 1: conectată	Stare de conectare intrare DE1 0: deschisă 1: închisă	Stare de conectare intrare DE2 0: deschisă 1: închisă	Stare de conectare intrare DE3 0: deschisă 1: închisă
F ④	Versiune software		Conectare externă 0 - 10 V Afișaj în %		
<b>Modul de automatizare solară SM1</b>					
F ⑤	Timp de stagnare a instalației solare în h				
F ⑥	Recirculare pe timp de noapte instalație solară (număr)				
F ⑦	Monitorizarea diferenței de temperatură				
F ⑧				Aport încălzire solară 0: neactivată 1: activată	Stare de conectare ieșire 22 0: deconectată 1: conectată
<b>Extensia Open Therm (dacă există)</b>					
F ⑨	Versiune software	Stare preparare de apă caldă menajeră	Conectare externă 0 - 10 V Afișaj în %		

**Verificarea ieșirilor (test relee)**

**Automatizare pentru funcționare comandată de temperatura exterioară**

1. Se mențin apăsată simultan **OK** și timp de cca 4 s.
2. „Verificare relee“

**În funcție de dotarea instalației se pot comanda următoarele ieșiri de relee:**



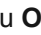



Afișaj pe display		Explicație
Toate releele	Oprit	Toate releele sunt deconectate
Sarcina minimă	Pornit	Arzătorul lucrează la capacitate minimă, pompa de circulație este conectată
Sarcină maximă	Pornit	Arzătorul lucrează la capacitate maximă, pompa de circulație este conectată
Ieșire int.	Pornit	Ieșirea <span style="border: 1px solid black; padding: 0 2px;">20</span> activă (pompa de circulație pentru circuitul cazanului)
Ieșirea 21/28	Pornit	Ieșirea <span style="border: 1px solid black; padding: 0 2px;">21</span> activă (pompa de circulație pentru încălzirea apei din boiler)
Pompă circ.încălz.CÎ2	Pornit	Ieșire pompa circuitului de încălzire activată (extensia circuitului de încălzire cu vană de amestec)
Vană amest. CÎ2	Deschis	Ieșire „vană de amestec deschisă“ activată (extensia circuitului de încălzire cu vană de amestec)
Vană amest. CÎ2	Închis	Ieșire „vană de amestec închisă“ activată (extensia circuitului de încălzire cu vană de amestec)
Pompă circ.încălz.CÎ3	Pornit	Ieșire pompa circuitului de încălzire activată (extensia circuitului de încălzire cu vană de amestec)



**Verificarea ieșirilor (test relee)** (continuare)

Afișaj pe display		Explicație
Vană amest. CÎ3	Deschis	leșire „vană de amestec deschisă“ activată (extensia circuitului de încălzire cu vană de amestec)
Vană amest. CÎ3	Închis	leșire „vană de amestec închisă“ activată (extensia circuitului de încălzire cu vană de amestec)
leș. int. ext. H1	Pornit	leșire de la extensie internă, activă
AM1 leșire 1	Pornit	leșire A1 de la extensie AM1, activă
AM1 leșire 2	Pornit	leșire A2 de la extensie AM1, activă
EA1 leșire 1	Pornit	Contactul P - S la conectorul <span style="border: 1px solid black; padding: 0 2px;">157</span> de la extensia EA1, închis
Pompă solară	Pornit	leșire pompă a circuitului solar <span style="border: 1px solid black; padding: 0 2px;">24</span> de la modulul de automatizare pentru instalație solară, tip SM1, activă
Pompă solară min.	Pornit	leșire pompa circuitului solar de la modulul de automatizare pentru instalație solară SM1 comutată la turație minimă
Pompă solară max.	Pornit	leșire pompa circuitului solar de la modulul de automatizare pentru instalație solară SM1 comutată la turație maximă
SM1 leșire 22	Pornit	leșire <span style="border: 1px solid black; padding: 0 2px;">22</span> de la modulul de automatizare pentru instalație solară SM1, activă.

**Automatizare pentru funcționare cu temperatură constantă**

- Se mențin apăsat simultan **OK** și  timp de cca 4 s.  
Pe display se aprinde intermitent „“.
- Se alege „“ cu  și se confirmă cu **OK**.
- Se alege releul dorit (ieșire) cu / (vezi tabelul următor):
- Se confirmă cu **OK** releul dorit.  
Pe display sunt afișate cifra pentru releul activat și „on“.

**În funcție de dotarea instalației se pot comanda următoarele relee (ieșiri de relee):**

Afișaj pe display	Explicație
0	Toate releele sunt deconectate
1	Arzătorul lucrează la capacitate minimă, pompa de circulație este conectată
2	Arzătorul lucrează la capacitate maximă, pompa de circulație este conectată
3	leșirea <span style="border: 1px solid black; padding: 0 2px;">20</span> activă (pompă de circulație pentru circuitul cazanului)
10	leșire extensie internă activă
15	leșire pompă a circuitului solar <span style="border: 1px solid black; padding: 0 2px;">24</span> de la modulul de automatizare pentru instalație solară, tip SM1, activă
16	leșire pompa circuitului solar de la modulul de automatizare pentru instalație solară SM1 comutată la turație minimă
17	leșire pompa circuitului solar de la modulul de automatizare pentru instalație solară SM1 comutată la turație maximă
18	leșire <span style="border: 1px solid black; padding: 0 2px;">22</span> de la modulul de automatizare pentru instalație solară SM1, activă.
19	Contactul P - S la conectorul <span style="border: 1px solid black; padding: 0 2px;">157</span> de la extensia EA1, închis
20	leșire A1 de la extensie AM1, activă
21	leșire A2 de la extensie AM1, activă
22	leșirea <span style="border: 1px solid black; padding: 0 2px;">21</span> activă (pompă de circulație pentru încălzirea apei din boiler)

## Semnalizarea avariilor

### Automatizare pentru funcționare comandată de temperatura exterioară

În caz de avarie, semnalizarea roșie de avarie (A) se aprinde intermitent. Pe display se aprinde intermitent „Δ” și este afișat mesajul „Avarie”.

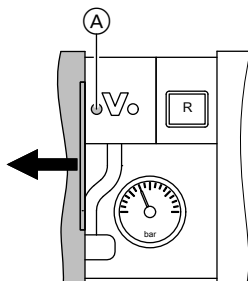


Fig. 40

Cu **OK** este afișat codul de avarie. Pentru semnificația codului de avarie, vezi paginile următoare. La unele avarii, tipul de avarie este afișat textual.

#### Validarea avariei

Respectați indicațiile afișate pe display.

#### Observație

- Mesajul de avarie este preluat în meniul de bază.
- O eventuală semnalizare de avarii, în cazul în care a fost conectată, va fi deconectată.
- În cazul în care o avarie anulată nu este remediată, avaria este semnalizată din nou pe display în ziua următoare și unitatea de semnalizare a avariilor este repornită.

### Automatizare pentru funcționare cu temperatură constantă

În caz de avarie, semnalizarea roșie de avarie (A) se aprinde intermitent. Pe display-ul unității de comandă, se aprinde intermitent codul de avarie din două unități (în funcție de tipul avariei) „Δ” sau „t”.

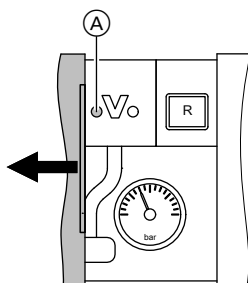


Fig. 41

Cu ▲/▼ pot fi afișate și alte avarii existente. Pentru semnificația codurilor de avarie, vezi paginile următoare.

#### Accesarea mesajelor de avarie anulate

Selecționați în meniul de bază „Avarie”. Este afișată lista avariilor existente.

#### Citirea codurilor de avarie din memoria de avarii (istoric avarii)

Ultimele 10 avarii apărute (inclusiv cele remediate) sunt memorate și pot fi accesate. Avariile sunt ordonate în funcție de apariția lor.

1. Se apasă simultan pe **OK** și **≡**: timp de cca 4 s.
2. „Istoric avarii”
3. „Afișaje?”

#### Ștergere istoric avarii

1. Se apasă simultan pe **OK** și **≡**: timp de cca 4 s.
2. „Istoric avarii”
3. „Ștergere?”



Fig. 42 Exemplu: Mesaj de avarie „50”

#### Validarea avariei

Se apasă pe **OK**. Pe display apare din nou afișajul de bază.

O eventuală semnalizare de avarii, în cazul în care a fost conectată, va fi deconectată.

În cazul în care o avarie anulată nu este remediată, avaria este semnalizată din nou pe display în ziua următoare și unitatea de semnalizare a avariilor este repornită.

**Semnalizarea avariilor** (continuare)**Accesarea mesajelor de avarie anulate**




Se apasă **OK** cca 4 s.

Ultimele 10 avarii apărute (inclusiv cele remediate) sunt memorate și pot fi accesate.


**Citirea codurilor de avarii din memoria de avarii (istoric avarii)**

Ultimele 10 avarii apărute (inclusiv cele remediate) sunt memorate și pot fi accesate.


Avariile sunt ordonate în funcție de apariția lor.

1. Se apasă simultan pe **OK** și : timp de cca 4 s.
2. Se selectează „” și se activează istoricul de avarii cu **OK**.
3. Cu /▼ se selectează mesajele de avarie.

**Ștergere istoric avarii**

În timpul afișării listei, apăsați tasta **OK** până când  clipește. Se confirmă cu tasta **OK**.

**Coduri de avarii**

Cod de avarie pe display	Const.	Com. temp. ext.	Comportarea instalației	Cauza avariei	Măsură
10	X	X	Funcționare comandată de temperatura exterioară 0 °C	Scurtcircuit la senzorul pentru temperatura exterioară	Se verifică senzorul pentru temperatura exterioară (vezi pag. 99)
18	X	X	Funcționare comandată de temperatura exterioară 0 °C	Înterupere la senzorul pentru temperatura exterioară	Se verifică senzorul pentru temperatura exterioară (vezi pag. 99)
19	X	X	Funcționare comandată de temperatura exterioară 0 °C	Înteruperea comunicării la senzorul pentru temperatura exterioară RF: Senzor pentru temperatura exterioară RF, KM-BUS la baza radio, bază radio sau repeater de comunicație incorect sau defect.	Verificarea conexiunii radio: Se așază senzorul pentru temperatura exterioară RF și repeaterul de comunicație în apropierea cazanului. Se verifică legătura KM-BUS la baza radio. Se deconectează și se reconectează senzorul pentru temperatura exterioară și repeaterul de comunicație.  Bază de comunicație radio  Se înlocuiește senzorul pentru temperatura exterioară RF. Se înlocuiește repeaterul de comunicație. Se înlocuiește baza de comunicație radio.
20	X	X	Setează fără senzor de temperatură pe tur (preselector hidraulic)	Scurtcircuit la senzorul de temperatură pe tur al instalației	Se verifică senzorul preselectorului hidraulic (vezi pag. 100)



## Coduri de avarii (continuare)

Cod de avarie pe display	Const.	Com. temp. ext.	Comportarea instalației	Cauza avariei	Măsură
28	X	X	Setează fără senzor de temperatură pe tur (preselector hidraulic)	Înterupere la senzorul de temperatură pe tur al instalației	Se verifică senzorul preselectorului hidraulic (vezi pag. 100) Dacă nu este conectat niciun senzor la preselectorul hidraulic, se setează codarea 52:0.
30	X	X	Arzător blocat	Scurtcircuit la senzorul pentru temperatura apei din cazan	Se verifică senzorii pentru temperatura apei din cazan (vezi pag. 100)
38	X	X	Arzător blocat	Înterupere la senzorul pentru temperatura apei din cazan	Se verifică senzorii pentru temperatura apei din cazan (vezi pag. 100)
40		X	Vana de amestec se comută pe închis	Scurtcircuit la senzorul de temperatură pe tur al circuitului de încălzire 2 (cu vană de amestec)	Se verifică senzorul de temperatură pe tur (vezi pag. 103)
44		X	Vana de amestec se comută pe închis	Scurtcircuit la senzorul de temperatură pe tur al circuitului de încălzire 3 (cu vană de amestec)	Se verifică senzorul de temperatură pe tur (vezi pag. 103)
48		X	Vana de amestec se comută pe închis	Înterupere la senzorul de temperatură pe tur al circuitului de încălzire 2 (cu vană de amestec)	Se verifică senzorul de temperatură pe tur (vezi pag. 103)
4C		X	Vana de amestec se comută pe închis	Înterupere la senzorul de temperatură pe tur al circuitului de încălzire 3 (cu vană de amestec)	Se verifică senzorul de temperatură pe tur (vezi pag. 103)
50	X	X	Fără preparare de apă caldă menajeră prin intermediul cazanului	Scurtcircuit la senzorul pentru temperatura apei calde menajere din acumulator	Se verifică senzorul pentru temperatura apei calde menajere din acumulator (vezi pag. 100)
58	X	X	Fără preparare de apă caldă menajeră prin intermediul cazanului	Înterupere la senzorul pentru temperatura apei calde menajere din acumulator	Se verifică senzorul pentru temperatura apei calde menajere din acumulator (vezi pag. 100)
90	X	X	Funcționare comandată de automatizare	Scurtcircuit la senzorul de temperatură [7]	Se verifică senzorul [7] la modulul de automatizare solară.

## Coduri de avarii (continuare)

Cod de avarie pe display	Const.	Com. temp. ext.	Comportarea instalației	Cauza avariei	Măsură
91	X	X	Funcționare comandată de automatizare	Scurtcircuit la senzorul de temperatură [10]	Se verifică senzorul [10] la modulul de automatizare solară.
92	X	X	Fără preparare solară de apă caldă menajeră	Scurtcircuit la senzorul de temperatură la colector	Se verifică senzorul de temperatură [6] de la modulul de automatizare solară sau senzorul de la Vitosolic.
93	X	X	Funcționare comandată de automatizare	Scurtcircuit la senzorul de temperatură pe retur la colector	Se verifică senzorul de temperatură de la conexiunea S3 de la Vitosolic.
94	X	X	Fără preparare solară de apă caldă menajeră	Scurtcircuit la senzorul pentru temperatura apei calde menajere din acumulator	Se verifică senzorul de temperatură [5] de la modulul de automatizare solară sau senzorul de la Vitosolic.
98	X	X	Funcționare comandată de automatizare	Înterupere la senzorul de temperatură [7]	Se verifică senzorul [7] la modulul de automatizare solară.
99	X	X	Funcționare comandată de automatizare	Înterupere la senzorul de temperatură [10]	Se verifică senzorul [10] la modulul de automatizare solară.
9A	X	X	Fără preparare solară de apă caldă menajeră	Înterupere la senzorul de temperatură la colector	Se verifică senzorul de temperatură [6] de la modulul de automatizare solară sau senzorul de la Vitosolic.
9b	X	X	Funcționare comandată de automatizare	Înterupere la senzorul de temperatură pe retur la colector	Se verifică senzorul de temperatură de la conexiunea S3 de la Vitosolic.
9C	X	X	Fără preparare solară de apă caldă menajeră	Înterupere la senzorul pentru temperatura apei calde menajere din acumulator	Se verifică senzorul de temperatură [5] de la modulul de automatizare solară sau senzorul de la Vitosolic.
9E	X	X	Funcționare comandată de automatizare	Debit volumetric prea redus sau lipsă în circuitul solar sau termocupla a declanșat	Se verifică pompa circuitului solar și circuitul solar. Se validează mesajul de avarie.
9F	X	X	Funcționare comandată de automatizare	Eroare la modulul de automatizare solară sau Vitosolic	Se înlocuiește modulul de automatizare solară sau Vitosolic
A3		X	Arzător blocat	Senzorul pentru temperatura gazelor arse nu este poziționat corect	Se montează corect senzorul pentru temperatura gazelor arse (vezi pag. 101).

## Coduri de avarii (continuare)

Cod de avarie pe display	Const.	Com. temp. ext.	Comportarea instalației	Cauza avariei	Măsură
A4		X	Funcționare comandată de automatizare	Presiunea max. în instalație a fost depășită	Verificați presiunea în instalație: max. 3 bar (0,3 MPa) Trebuie controlate funcționarea și dimensionarea vasului de expansiune cu membrană. Se aerisește instalația de încălzire.
A7		X	Funcționare comandată de automatizare conform stării de livrare	Unitate de comandă defectă	Se înlocuiește unitatea de comandă
b0	X	X	Arzător blocat	Scurtcircuit la senzorul pentru temperatura gazelor arse	Verificarea senzorului pentru temperatura gazelor arse
b1	X	X	Funcționare comandată de automatizare conform stării de livrare	Eroare de comunicare la unitatea de comandă	Se verifică legăturile, eventual se înlocuiește unitatea de comandă
b5	X	X	Funcționare comandată de automatizare conform stării de livrare	Eroare internă	Înlocuirea automatizării
b7	X	X	Arzător blocat	Eroare fișă de codare	Se introduce fișa de codare sau se înlocuiește dacă este defectă
b8	X	X	Arzător blocat	Înterupere la senzorul pentru temperatura gazelor arse	Verificarea senzorului pentru temperatura gazelor arse
bA		X	Vana de amestec setează temperatura pe tur la 20 °C.	Eroare de comunicare la setul de extensie pentru circuitul de încălzire 2 (cu vană de amestec)	Se verifică racordurile și codarea setului de extensie.
bb		X	Vana de amestec setează temperatura pe tur la 20 °C.	Eroare de comunicare la setul de extensie pentru circuitul de încălzire 3 (cu vană de amestec)	Se verifică racordurile și codarea setului de extensie.

## Coduri de avarii (continuare)

Cod de avarie pe display	Const.	Com. temp. ext.	Comportarea instalației	Cauza avariei	Măsură
bC		X	Funcționare comandată de automatizare, fără telecomandă	Eroare de comunicare la telecomanda Vitotrol pentru circuitul de încălzire 1 (fără vană de amestec)	Se verifică conexiunile, cablul, adresa de codare „A0” din grupa „ <b>Circuit încălzire</b> ” și setarea telecomenzii (vezi pag. 129).  Cu telecomandă radio: Se verifică legăturile radio, se aduc telecomanda și repeaterul de comunicație în apropierea cazanului. Se verifică legătura KM-BUS la baza radio. Se înlocuiesc componentele radio.
bd		X	Funcționare comandată de automatizare, fără telecomandă	Eroare de comunicare la telecomanda Vitotrol pentru circuitul de încălzire 2 (cu vană de amestec)	Se verifică conexiunile, cablul, adresa de codare „A0” din grupa „ <b>Circuit încălzire</b> ” și setarea telecomenzii (vezi pag. 129). Cu telecomandă radio: Se verifică legăturile radio, se aduc telecomanda și repeaterul de comunicație în apropierea cazanului. Se verifică legătura KM-BUS la baza radio. Se înlocuiesc componentele radio.
bE		X	Funcționare comandată de automatizare, fără telecomandă	Eroare de comunicare la telecomanda Vitotrol pentru circuitul de încălzire 3 (cu vană de amestec)	Se verifică conexiunile, cablul, adresa de codare „A0” din grupa „ <b>Circuit încălzire</b> ” și setarea telecomenzii (vezi pag. 129). Cu telecomandă radio: Se verifică legăturile radio, se aduc telecomanda și repeaterul de comunicație în apropierea cazanului. Se verifică legătura KM-BUS la baza radio. Se înlocuiesc componentele radio.
bF		X	Funcționare comandată de automatizare	Modul de comunicare LON incorect	Înlocuirea modului de comunicare LON
C1	X	X	Funcționare comandată de automatizare	Eroare de comunicare la extensia EA1	Verificarea conexiunilor
C2	X	X	Funcționare comandată de automatizare	Eroare de comunicare la modulul de automatizare solară sau Vitosolic	Se verifică modulul de automatizare solară sau Vitosolic

## Coduri de avarii (continuare)

Cod de avarie pe display	Const.	Com. temp. ext.	Comportarea instalației	Cauza avariei	Măsură
C3	X	X	Funcționare comandată de automatizare	Eroare de comunicare la extensia AM1	Verificarea conexiunilor
C4	X	X	Funcționare comandată de automatizare	Eroare de comunicare la extensia Open Therm	Se verifică extensia Open Therm
Cd	X	X	Funcționare comandată de automatizare	Eroare de comunicare Vitocom 100, tip GSM	Se verifică conexiunile, Vitocom 100 și adresa de codare „95” din grupa „General”/1
CF		X	Funcționare comandată de automatizare	Eroare de comunicare la modulul de comunicare LON	Înlocuirea modulului de comunicare LON
d6	X	X	Funcționare comandată de automatizare	Intrarea DE1 de la extensia EA1 semnalizează o avarie	Se remediază eroarea de la aparatul respectiv
d7	X	X	Funcționare comandată de automatizare	Intrarea DE2 de la extensia EA1 semnalizează o avarie	Se remediază eroarea de la aparatul respectiv
d8	X	X	Funcționare comandată de automatizare	Intrarea DE3 de la extensia EA1 semnalizează o avarie	Se remediază eroarea de la aparatul respectiv
dA		X	Funcționare comandată de automatizare, fără influența ambianței	Scurtcircuit la senzorul pentru temperatura de ambianță pentru circuitul de încălzire 1 (fără vană de amestec)	Se verifică senzorul pentru temperatura de ambianță pentru circuitul de încălzire 1
db		X	Funcționare comandată de automatizare, fără influența ambianței	Scurtcircuit la senzorul pentru temperatura de ambianță pentru circuitul de încălzire 2 (cu vană de amestec)	Se verifică senzorul pentru temperatura de ambianță pentru circuitul de încălzire 2
dC		X	Funcționare comandată de automatizare, fără influența ambianței	Scurtcircuit la senzorul pentru temperatura de ambianță pentru circuitul de încălzire 3 (cu vană de amestec)	Se verifică senzorul pentru temperatura de ambianță pentru circuitul de încălzire 3
dd		X	Funcționare comandată de automatizare, fără influența ambianței	Înterupere la senzorul pentru temperatura de ambianță pentru circuitul de încălzire 1 (fără vană de amestec)	Se verifică senzorul pentru temperatura de ambianță al circuitului de încălzire 1 și setarea telecomenzii (vezi pag. 129)

## Coduri de avarii (continuare)

Cod de avarie pe display	Const.	Com. temp. ext.	Comportarea instalației	Cauza avariei	Măsură
dE		X	Funcționare comandată de automatizare, fără influența ambianței	Întrerupere la senzorul pentru temperatura de ambianță pentru circuitul de încălzire 2 (cu vană de amestec)	Se verifică senzorul pentru temperatura de ambianță al circuitului de încălzire 2 și setarea telecomenzii (vezi pag. 129)
dF		X	Funcționare comandată de automatizare, fără influența ambianței	Întrerupere la senzorul pentru temperatura de ambianță pentru circuitul de încălzire 3 (cu vană de amestec)	Se verifică senzorul pentru temperatura de ambianță al circuitului de încălzire 3 și setarea telecomenzii (vezi pag. 129)
E0		X	Funcționare comandată de automatizare	Eroare externă participant LON	Se verifică conexiunile și participanții LON
E1	X	X	Arzător pe avarie	Curentul de ionizare prea ridicat în timpul calibrării	Se verifică distanța dintre electrodul de ionizare și corpul de flacără al arzătorului (vezi pag. 40). În cazul funcționării cu racord la coș, se va evita acumularea de particule de praf în aerul de combustie. Se acționează butonul de deblocare <b>R</b> .
E2	X	X	Arzător pe avarie	Debitul prea redus de agent termic în timpul calibrării. Senzorul de debit s-a deconectat.	Se asigură o cantitate de circulare suficientă. Se verifică senzorul de debit. Înlăturați depunerile de piatră, porțiunile înfundate. Se acționează butonul de deblocare <b>R</b> .
E3	X	X	Arzător pe avarie	Preluare prea redusă a căldurii în timpul calibrării Termostatul de siguranță s-a deconectat.	Se asigură preluarea de căldură suficientă. Se acționează butonul de deblocare <b>R</b> .
E4	X	X	Arzător blocat	Eroare tensiune de alimentare 24 V	Se înlocuiește automatizarea.
E5	X	X	Arzător blocat	Erori la amplificatorul de semnal de flacără	Se înlocuiește automatizarea.
E6	X	X	Arzător blocat	Presiunea în instalație prea redusă	Se umple cu apă.

## Coduri de avarii (continuare)

Cod de avarie pe display	Const.	Com. temp. ext.	Comportarea instalației	Cauza avariei	Măsură
E7	X	X	Arzător pe avarie	Curentul de ionizare prea redus în timpul calibrării	<p>Se verifică electrodul de ionizare:</p> <ul style="list-style-type: none"> <li>▪ Distanța față de corpul de flacără al arzătorului (vezi pag. 40)</li> <li>▪ Murdărirea electrodului</li> <li>▪ Cablul de legătură și conectorii cu fișă</li> </ul> <p>Se verifică sistemul de evacuare a gazelor arse, după caz, se îndepărtează sistemul de recirculare a gazelor arse. Se acționează butonul de deblocare <b>R</b>.</p>
E8	X	X	Arzător pe avarie	Curentul de ionizare nu este în domeniul valabil	<p>Se verifică alimentarea cu gaz (presiunea gazului și presostatul de gaz), blocul de ventile și cablul de legătură.</p> <p>Se verifică alocarea tipului de gaz (vezi pag. 33).</p> <p>Se verifică electrodul de ionizare:</p> <ul style="list-style-type: none"> <li>▪ Distanța față de corpul de flacără al arzătorului (vezi pag. 40)</li> <li>▪ Murdărirea electrodului</li> </ul> <p>Se acționează butonul de deblocare <b>R</b>.</p>
EA	X	X	Arzător pe avarie	Curentul de ionizare în timpul calibrării nu este în domeniul valabil (abatere prea mare față de valoarea precedentă)	<p>Se verifică sistemul de evacuare a gazelor arse, după caz, se îndepărtează sistemul de recirculare a gazelor arse. În cazul funcționării cu racord la coș, se va evita acumularea de particule de praf în aerul de combustie.</p> <p>Se acționează butonul de deblocare <b>R</b>.</p> <p>După mai multe încercări de deblocare nereușite, se înlocuiește fișa de codare și se acționează tasta de deblocare <b>R</b>.</p>

## Coduri de avarii (continuare)

Cod de avarie pe display	Const.	Com. temp. ext.	Comportarea instalației	Cauza avariei	Măsură
Eb	X	X	Arzător pe avarie	Pierderea repetată a flăcării în timpul calibrării	Se verifică distanța dintre electrodul de ionizare și corpul de flacără al arzătorului (vezi pag. 40). Se verifică alocarea tipului de gaz (vezi pag. 33). Se verifică sistemul de evacuare a gazelor arse, după caz, se îndepărtează sistemul de recirculare a gazelor arse. Se acționează butonul de deblocare <b>R</b> .
EC	X	X	Arzător pe avarie	Parametri incorecți în timpul calibrării	Se acționează butonul de deblocare <b>R</b> sau Se înlocuiește fișa de codare și apoi se acționează butonul de deblocare <b>R</b> .
Ed	X	X	Arzător pe avarie	Eroare internă	Se înlocuiește automatizarea.
EE	X	X	Arzător pe avarie	La pornirea arzătorului, semnalul de flacără nu există sau este prea redus.	Se verifică alimentarea cu gaz (presiunea gazului și presostatul de gaz). Se verifică blocul de ventile. Se verifică electrodul de ionizare și cablul de legătură.  Verificarea aprinderii: <ul style="list-style-type: none"> <li>▪ Cablurile de legătură de la modulul de aprindere și electrodul de aprindere</li> <li>▪ Electrocul de aprindere, distanță și gradul de murdărire (vezi pag. 40).</li> </ul> Se verifică evacuarea condensului. Se acționează butonul de deblocare <b>R</b> .



## Coduri de avarii (continuare)

Cod de avarie pe display	Const.	Com. temp. ext.	Comportarea instalației	Cauza avariei	Măsură
EF	X	X	Arzător pe avarie	Pierderea flăcării imediat după formarea flăcării (în cadrul timpului de siguranță).	Se verifică alimentarea cu gaz (presiunea gazului și presostatul de gaz). Se verifică recircularea gazelor de arse la instalația de evacuare a gazelor de ardere/admisia aerului.  Se verifică electrodul de ionizare (la nevoie, se înlocuiește): <ul style="list-style-type: none"> <li>▪ Distanța față de corpul de flacără al arzătorului (vezi pag. 40)</li> <li>▪ Murdărirea electrodului</li> </ul> Se acționează butonul de deblocare <b>R</b> .
F0	X	X	Arzător blocat	Eroare internă	Se înlocuiește automatizarea.
F1	X	X	Arzător pe avarie	Temperatura gazelor arse a depășit valoarea limită.	Se verifică nivelul de umplere a instalației de încălzire. Se aerisește instalația. Se acționează tasta de deblocare <b>R</b> după răcirea instalației de evacuare a gazelor de ardere.
F2	X	X	Arzător pe avarie	Senzorul pentru temperatura apei din cazan s-a declanșat.	Se verifică nivelul de umplere a instalației de încălzire. Se verifică pompa de circulație. Se aerisește instalația. Se verifică senzorul pentru temperatura apei din cazan și cablurile de legătură. Se acționează butonul de deblocare <b>R</b> .
F3	X	X	Arzător pe avarie	La pornirea arzătorului, există deja semnal de flacără.	Se verifică electrodul de ionizare și cablul de legătură. Se acționează butonul de deblocare <b>R</b> .
F6	X	X	Arzător pe avarie	Valorile de temperatură înregistrate de senzorii pentru temperatura apei din cazan diferă prea mult unele de altele.	Înlocuirea senzorilor pentru temperatura apei din cazan

## Coduri de avarii (continuare)

Cod de avarie pe display	Const.	Com. temp. ext.	Comportarea instalației	Cauza avariei	Măsură
F8	X	X	Arzător pe avarie	Supapa pentru combustibil se închide cu întârziere.	Se verifică blocul de ventile. Se verifică cele două căi de comandă. Se acționează butonul de deblocare <b>R</b> .
F9	X	X	Arzător pe avarie	Turația suflantei la pornirea arzătorului este prea scăzută	Se verifică suflanta, cablurile de legătură la suflantă, alimentarea electrică a suflantei, comanda suflantei. Se acționează butonul de deblocare <b>R</b> .
FA	X	X	Arzător pe avarie	Nu s-a atins punctul de oprire a suflantei	Se verifică suflanta, cablurile de legătură la suflantă, comanda suflantei. Se acționează butonul de deblocare <b>R</b> .
FC	X	X	Arzător pe avarie	Bloc de ventile defect sau comandă greșită a supapei de modulație sau traiect de gaze arse blocat	Se verifică blocul de ventile. Se verifică instalația de evacuare a gazelor arse. Se acționează butonul de deblocare <b>R</b> .
Fd	X	X	Este afișat arzătorul pe avarie și eroarea suplimentară b7	Fișa de codare lipsește	Se introduce fișa de codare. Se acționează butonul de deblocare <b>R</b> . Dacă avaria nu se remediază, se înlocuiește automatizarea.
Fd	X	X	Arzător pe avarie	Eroare la automatul de aprindere	Se verifică electrozii de aprindere și cablurile de legătură. Se verifică dacă există un câmp perturbator puternic (CEM) în apropierea aparatului. Se acționează butonul de deblocare <b>R</b> . Dacă avaria nu se remediază, se înlocuiește automatizarea.
FE	X	X	Arzător blocat sau pe avarie	Fișa de codare sau placa electronică de bază defectă sau fișă de codare incorectă	Se acționează butonul de deblocare <b>R</b> . Dacă avaria nu se remediază, se verifică fișa de codare sau se înlocuiește fișa de codare sau automatizarea.
FF	X	X	Arzător blocat sau pe avarie	Eroare internă sau tasta de deblocare <b>R</b> blocată	Se pornește aparatul din nou. Dacă aparatul nu intră din nou în funcțiune, se înlocuiește automatizarea.

**Coduri de avarii** (continuare)**Avarii fără mesaj de avarie**

Avarie	Cauza avariei	Măsură
Arzătorul blochează și la codarea 38 este afișat 3.	Debit volumetric insuficient Pompă de circulație sau senzor de debit defect Schimbător de căldură blocat	Se verifică pompa de circulație sau senzorul de debit și, la nevoie, se înlocuiește Se spală și se curăță schimbătorul de căldură.

**Reparare**

**Se verifică senzorul pentru temperatura exterioară (automatizare pentru funcționare comandată de temperatura exterioară)**

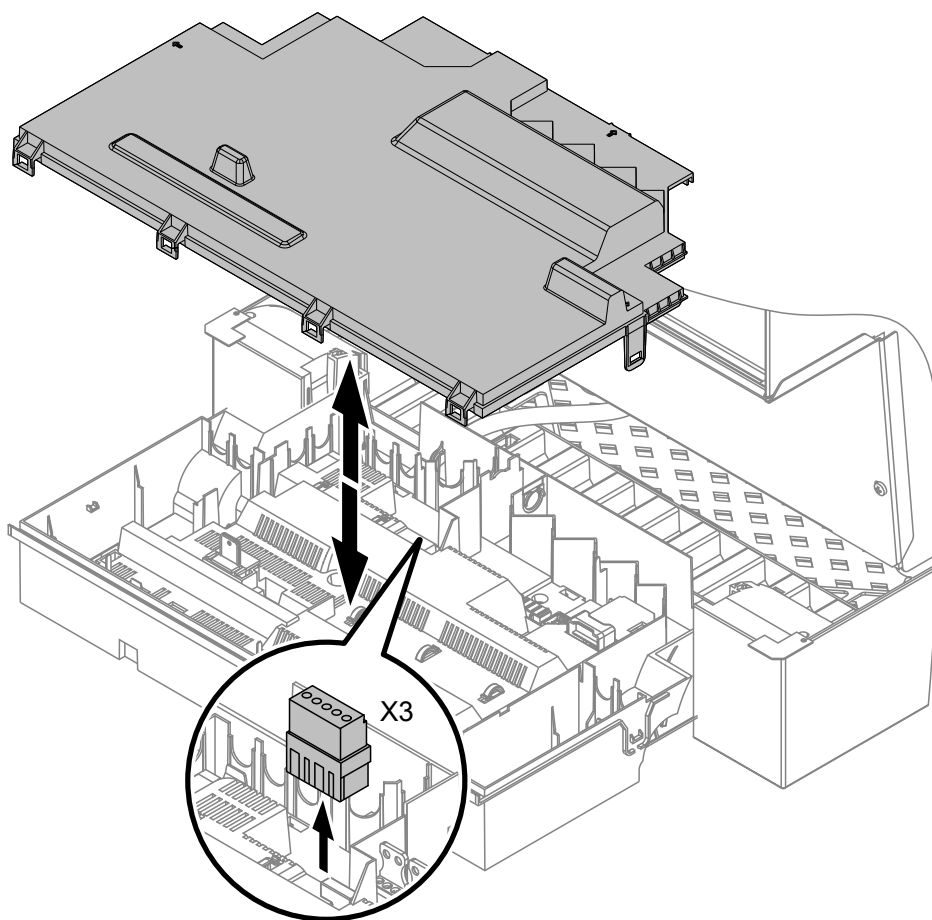


Fig. 43

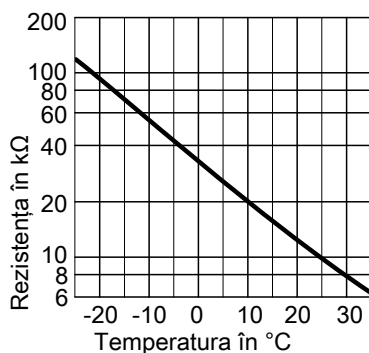


Fig. 44 Tipul senzorului: NTC 10 kΩ

1. Se extrage fișa „X3” de la automatizare.
2. Se măsoară rezistența senzorului pentru temperatura exterioară între „X3.1” și „X3.2” la fișa scoasă și se compară cu caracteristica.
3. În cazul unor abateri mari față de caracteristică, se deconectează firele de la senzor și se repetă măsurarea direct pe senzor.
4. În funcție de rezultatul măsurătorii, se înlocuiește cablul sau senzorul pentru temperatura exterioară.

**Senzori pentru temperatura apei din cazan, Se verifică senzorul pentru temperatura apei calde menajere din acumulator sau senzorul de temperatură pe tur pentru preselectorul hidraulic**

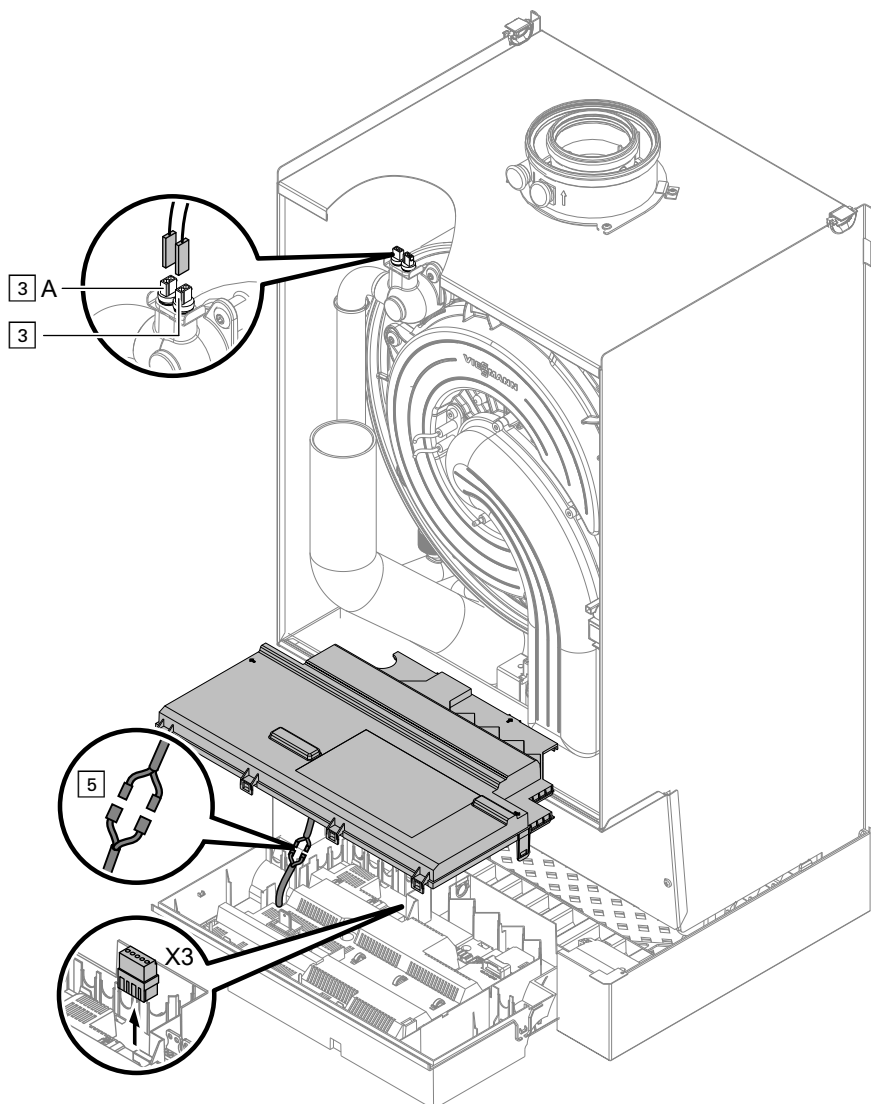


Fig. 45

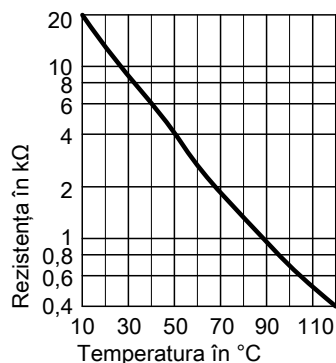


Fig. 46 Tipul senzorului: NTC 10 kΩ

1.
  - **Senzor pentru temperatura apei din cazan 1**  
Se extrag cablurile de la senzorul pentru temperatura apei din cazan [3] și se măsoară rezistența.
  - **Senzor pentru temperatura apei din cazan 2**  
Se extrag cablurile de la senzorul pentru temperatura apei din cazan [3]A și se măsoară rezistența.
  - **Senzor pentru temperatura apei calde menajere din acumulator**  
Se extrage fișa [5] de la conductorii automatizării și se măsoară rezistența.
  - **Senzor de temperatură pe tur**  
Se extrage fișa „X3” de la automatizare și se măsoară rezistența între „X3.4” și „X3.5”.
2. Se măsoară rezistența senzorilor și se compară cu caracteristica.

## Reparare (continuare)

- În cazul unor abateri mari, se înlocuiește senzorul.

**Pericol**

Senzorul pentru temperatura apei din cazan se află direct în agentul termic (pericol de opărire).

Înainte de a se înlocui senzorul, trebuie golit cazanul.

### Verificarea senzorului pentru temperatura gazelor arse

În cazul în care temperatura gazelor arse depășește valoarea admisă, senzorul pentru temperatura gazelor arse blochează aparatul. Deblocarea se realizează după răcirea instalației de evacuare a gazelor arse prin acționarea tastei de deblocare **R**.

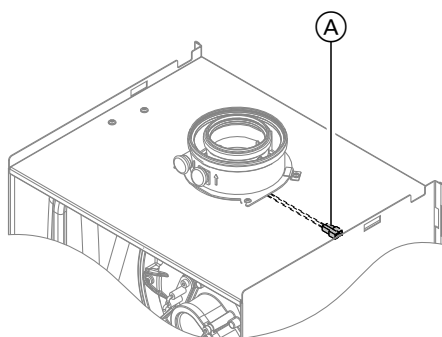


Fig. 47

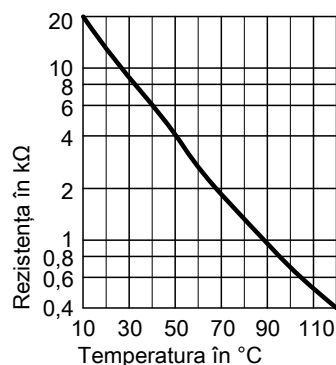


Fig. 48 Tipul senzorului: NTC 10 kΩ

- Se scot cablurile de la senzorul pentru temperatura gazelor arse (A).

- Se măsoară rezistența senzorului și se compară cu caracteristica.

- În cazul unor abateri mari, se înlocuiește senzorul.

### Avarie la prima punere în funcțiune (eroare A3)

Automatizarea verifică, la prima punere în funcțiune, amplasarea corectă a senzorului pentru temperatura gazelor arse. Dacă este întreruptă punerea în funcțiune, este afișat mesajul de avarie A3:

- Se verifică dacă senzorul pentru temperatura gazelor arse este bine introdus. Vezi figura anterioară.

- La nevoie, se corectează poziția senzorului pentru temperatura gazelor arse sau se înlocuiește senzorul pentru temperatura gazelor arse defect.

- Se acționează butonul de deblocare **R** și se repetă punerea în funcțiune. Verificarea este repetată până ce se încheie fără eroare.

## Verificarea siguranței

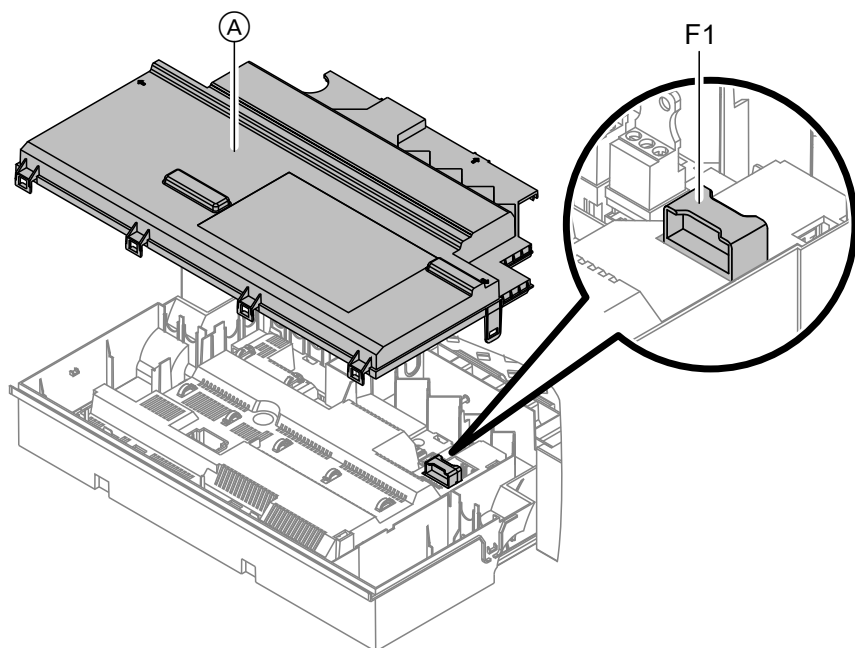




Fig. 49

1. Se deconectează alimentarea de la rețea.
2. Se desfac elementele laterale de închidere și automatizarea se rabatează spre față.
3. Se demontează masca (A).
4. Se verifică siguranța F1 (vezi schema de conexiuni și cablaje).

## Set de extensie pentru vana de amestec

## Verificarea setării comutatorului rotativ S1

Comutatorul rotativ de pe placă electronică a setului de extensie stabilește alocarea la circuitul de încălzire respectiv.

Circuit de încălzire	Reglarea comutatorului rotativ S1
Circuit de încălzire cu vană de amestec M2 (circuit de încălzire 2)	2 
Circuit de încălzire cu vană de amestec M3 (circuit de încălzire 3)	4 

## Verificarea sensului de rotație al servomotorului vanei de amestec

După pornire, aparatul execută un autotest. Pentru aceasta, vana de amestec este conectată și apoi deconectată.

**Observație**

Servomotorul vanei de amestec poate fi pus în mișcare și cu ajutorul verificării actualelor (vezi cap. „Verificarea ieșirilor“).

În timpul testului, se supraveghează sensul de rotație al servomotorului vanei de amestec.

Apoi vana de amestec se aduce manual în poziția „deschisă“.

Senzorul de temperatură pe tur trebuie să înregistreze acum o temperatură mai ridicată. Dacă temperatura scade, atunci fie sensul de rotație al servomotorului este incorect, fie elementul din vana de amestec este montat incorect.



Instrucțiuni de montaj pentru vana de amestec

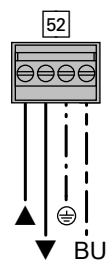
**Reparare** (continuare)**Modificarea sensului de rotație al servomotorului vanei de amestec (la nevoie)**

Fig. 50

1. Demontați partea superioară a carcasei setului de extensie.

**Pericol**

Electrocutarea poate avea consecințe fatale. Înainte de deschiderea carcasei aparatului se va întrerupe alimentarea electrică, de ex. deconectând siguranța sau întrerupătorul principal.

2. Inversați la fișele de conectare 52 conductorii de la bornele „▲” și „▼”.
3. Se montează la loc carcasa.

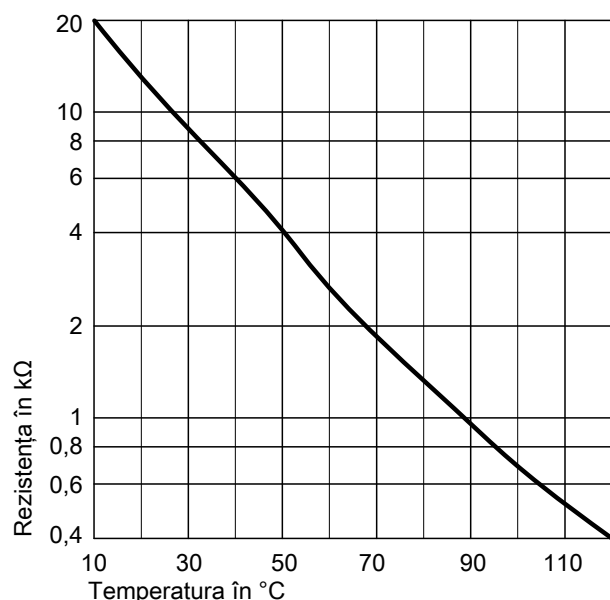
**Se verifică senzorul de temperatură pe tur**

Fig. 51 Tipul senzorului: NTC 10 kΩ

1. Se scoate ștecherul 2 (senzor de temperatură pe tur).
2. Se măsoară rezistența senzorului și se compară cu caracteristica. În cazul unor abateri mari, se înlocuiește senzorul.

**Verificarea Vitotronic 200-H (accesoriu)**

Vitotronic 200-H se conectează prin cablul de legătură LON la automatizare. Pentru verificarea legăturii, se execută testul de verificare a participanților la automatizarea cazanului (vezi pag. 47).





## Prezentare generală a subansamblurilor

Pentru comandarea pieselor componente, sunt necesare următoarele informații:

- Nr. de fabricație (vezi placa de timbru (A))
- Subansamblu (din prezenta listă de piese componente)
- Numărul poziției componentei în cadrul subansamblului (din prezenta listă de piese componente)

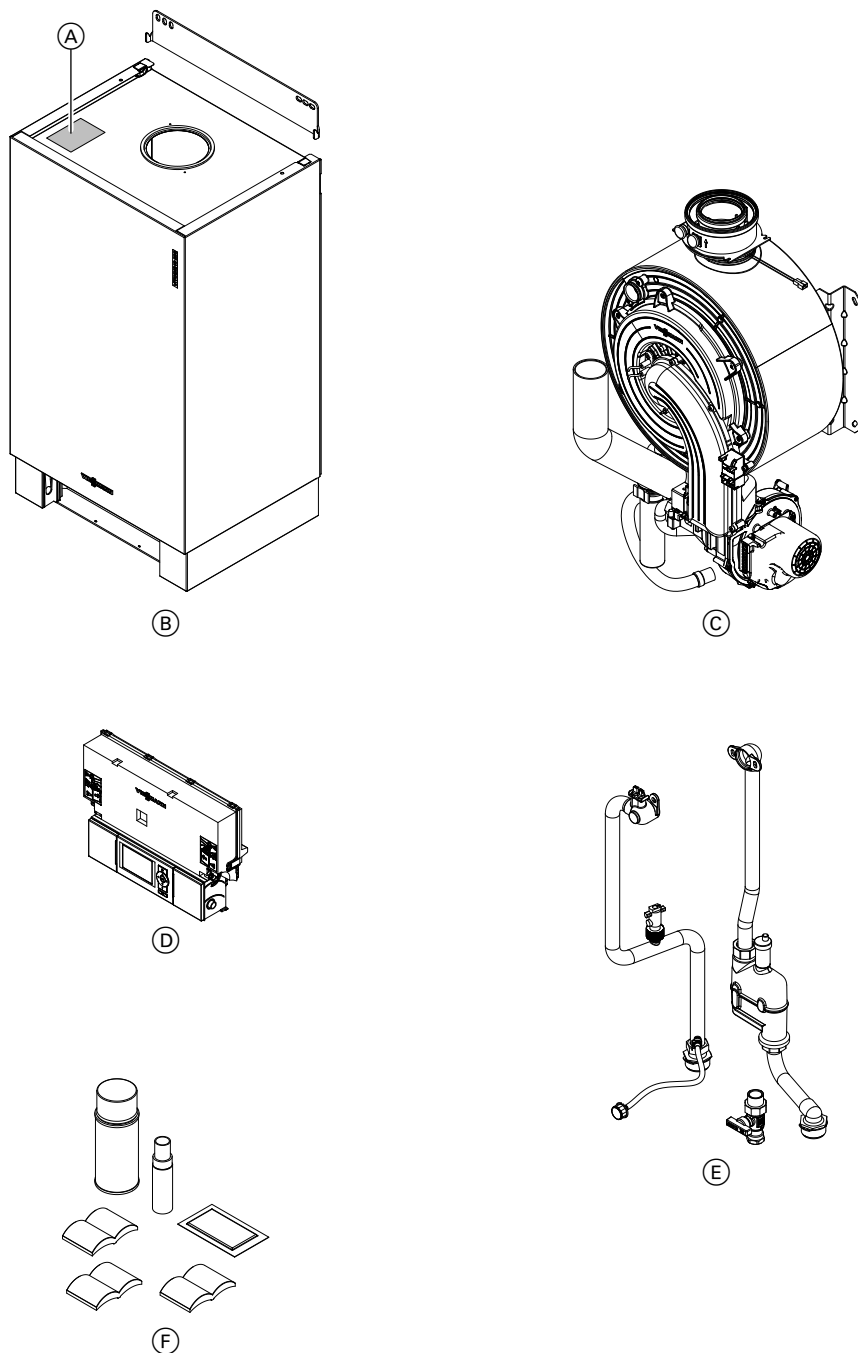


Fig. 52

- |  |                                  |
|--|----------------------------------|
| (A) Placa de timbru                            | (D) Subansamblu automatizare     |
| (B) Subansamblu carcasă                        | (E) Subansamblu sistem hidraulic |
| (C) Subansamblu celulă de încălzire cu arzător | (F) Altele                       |

**Subansamblu carcasă**

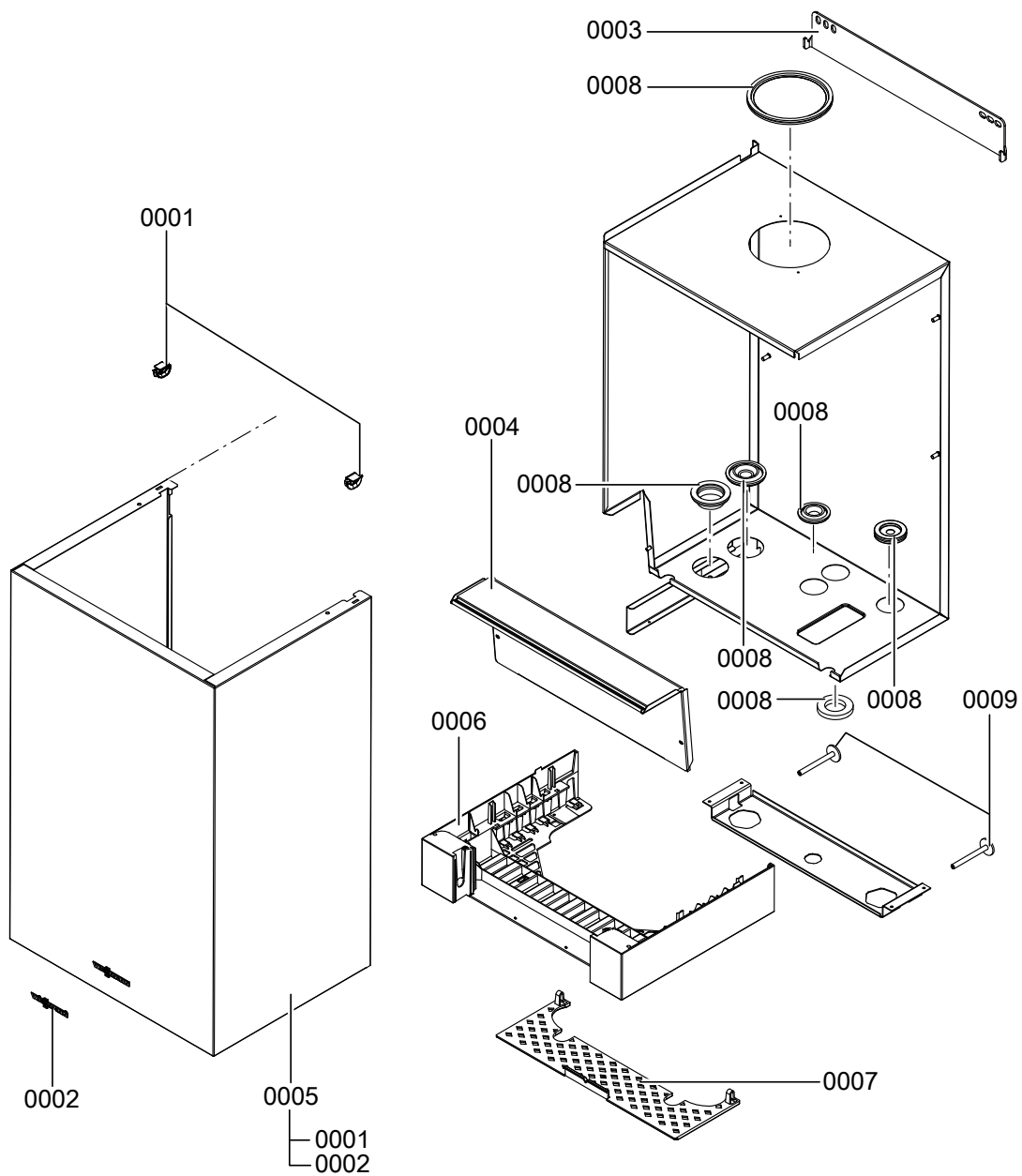


Fig. 53

**Subansamblu carcasă** (continuare)

<b>Poz.</b>	<b>Componentă</b>
0001	Clemă de fixare (2 bucăți)
0002	Inscripție
0003	Suport de perete
0004	Panou de protecție cu cleme de prindere
0005	Panou frontal
0006	Suport automatizare
0007	Protecție împotriva accesului
0008	Mufe (set)
0009	Picior pentru reglajul poziției M 8 x 80

**Subansamblu celulă de încălzire**

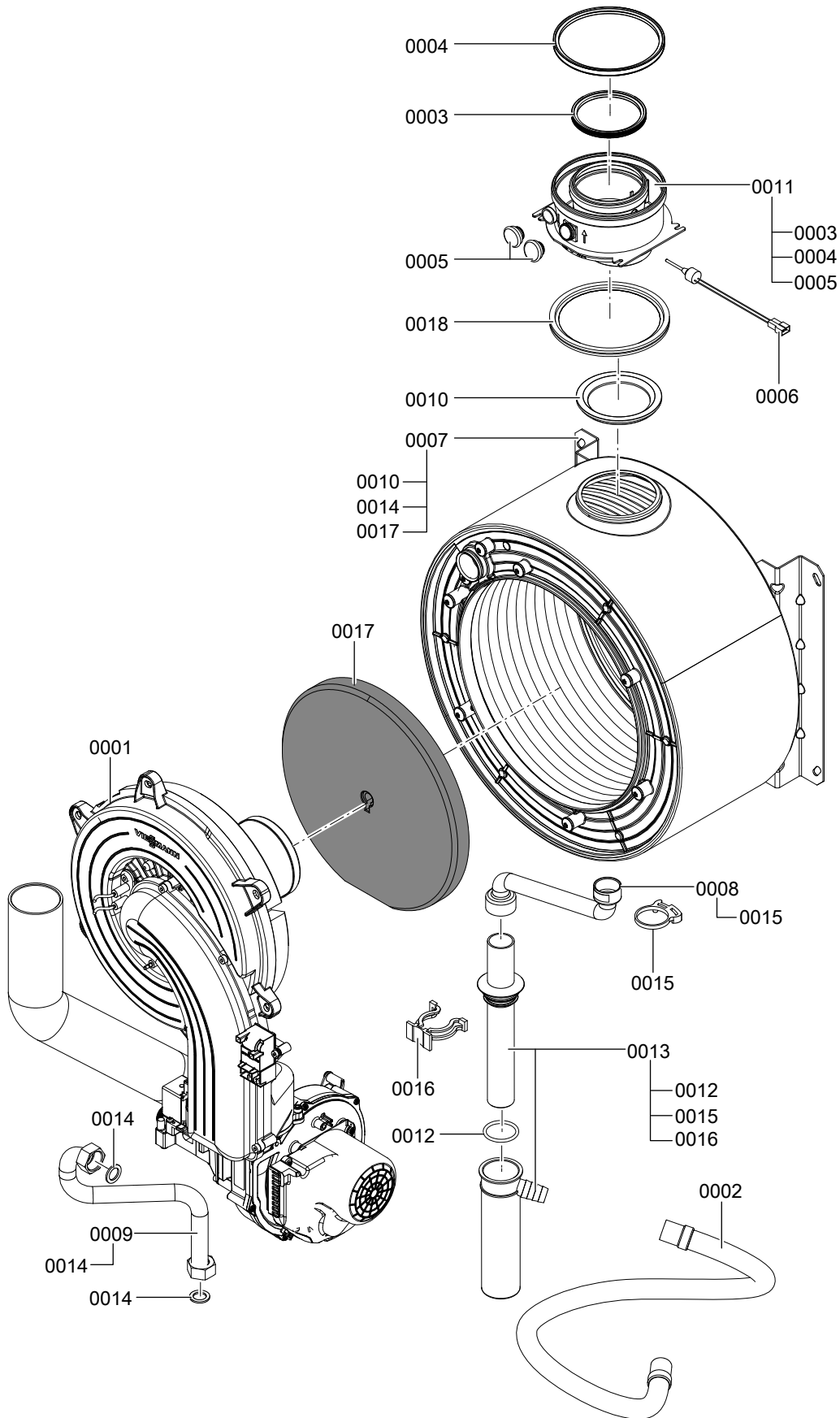


Fig. 54

Piese

**Subansamblu celulă de încălzire** (continuare)

Poz.	Componentă
0001	Arzător
0002	Furtun pentru evacuarea condensului
0003	Garnitură de gaze arse $\varnothing$ 80
0004	Garnitură admisie aer DN 125
0005	Bușon de închidere a racordului de gaze arse al cazanului
0006	Senzor pentru temperatura gazelor arse
0007	Schimbător de căldură
0008	Furtun pentru condens
0009	Conductă de gaz
0010	Garnitură gaze arse
0011	Racord de gaze arse al cazanului 80/125
0012	Garnitură inelară 35,4 × 3,59 (5 buc.)
0013	Sifon
0014	Garnitură A 16 x 24 x 2 (5 buc.)
0015	Bridă de furtun $\varnothing$ 34 - 37,4
0016	Arc de siguranță evacuare condens
0017	Bloc termoizolant
0018	Mufă de trecere

**Subansamblu arzător**

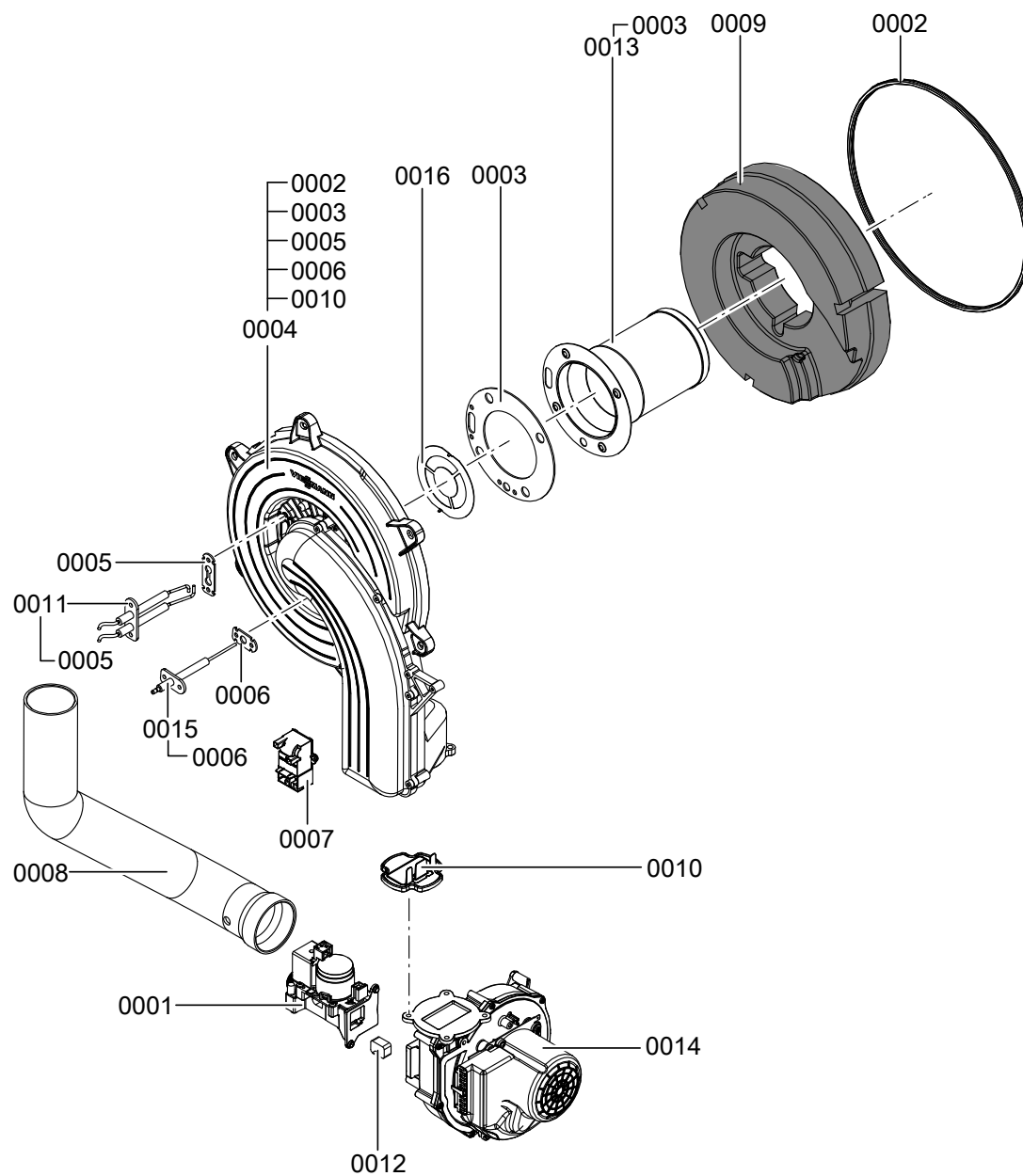


Fig. 55

**Subansamblu arzător** (continuare)

Poz.	Componentă
0001	Bloc de ventile CES
0002	Garnitură arzător Ø 298
0003	Garnitură pentru corpul de flacără
0004	Ușa arzătorului
0005	Garnitură pentru electrodul de aprindere (5 bucăți)
0006	Garnitură pentru electrodul de ionizare (5 bucăți)
0007	Dispozitiv de aprindere
0008	Prelungirea Venturi
0009	Inel termoizolant
0010	Dispozitiv de siguranță împotriva curentului invers de gaze arse
0011	Bloc electrozi de aprindere
0012	Duză gaz 10 alb
0013	Corp de flacără cilindric
0014	Suflantă radială RG148 E 230VCA
0015	Electrod de ionizare
0016	Diafragmă de amestec



**Subansamblu sistem hidraulic**

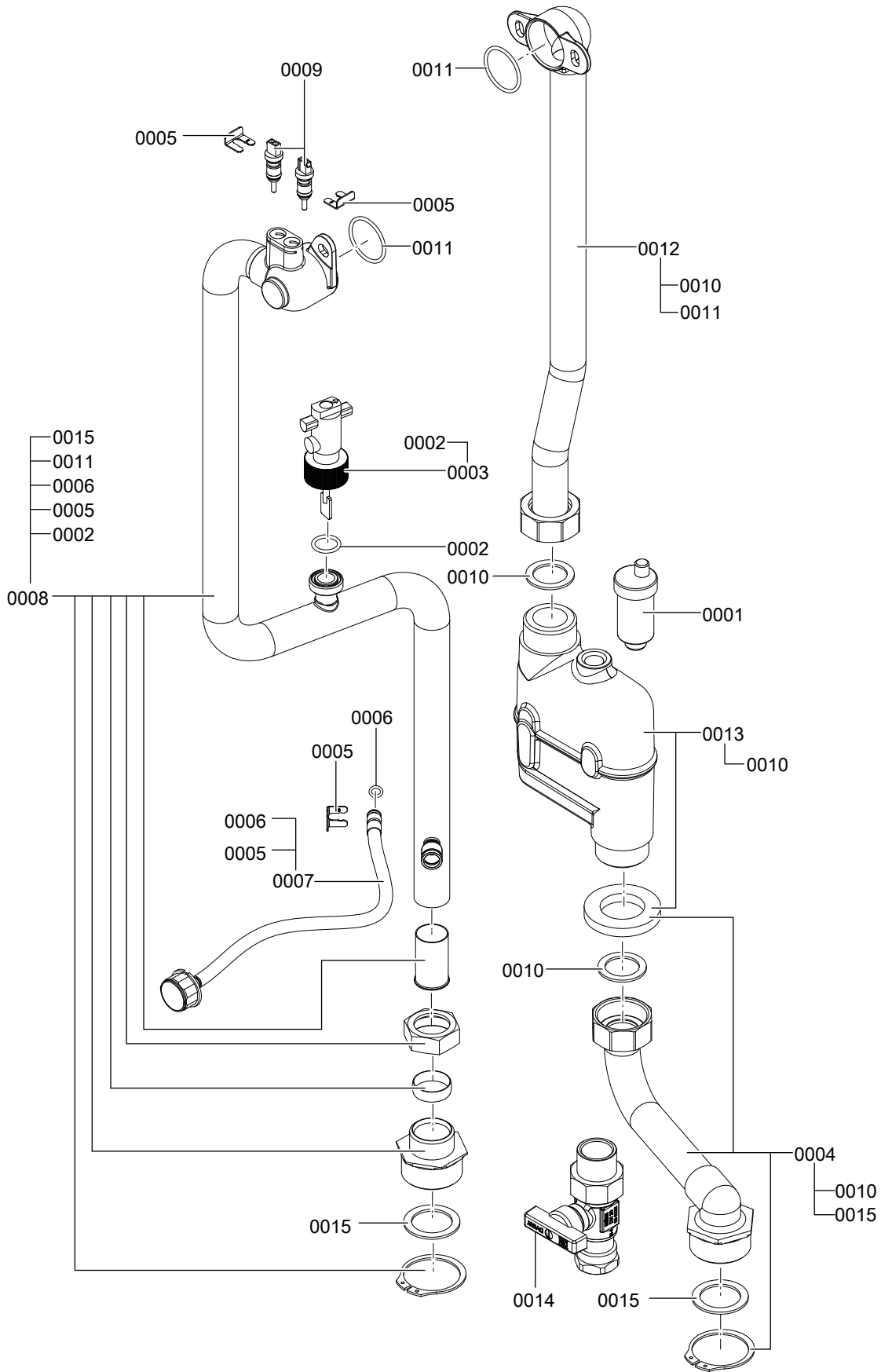


Fig. 56

Piese



**Subansamblu sistem hidraulic** (continuare)

Poz.	Componentă
0001	Aerisitor automat G 3/8
0002	Garnitură inelară 17,86 × 2,62 (5 buc.)
0003	Înterupător de control al debitului
0004	Conductă de racordare retur circuit primar
0005	Clemă Ø 8 (5 buc.)
0006	Garnitură rotundă 8 x 2 (5 buc.)
0007	Manometru 0-6 bar
0008	Conductă de racordare tur circuit primar
0009	Senzor de temperatură (2 bucăți)
0010	Garnitură 1 1/4 (5 bucăți)
0011	Garnitură inelară 34,59 × 2,62 (5 buc.)
0012	Țeavă de racordare retur circuit primar, sus
0013	Vas de aerisire
0014	Robinet de trecere cu cep pentru gaz 3/4 cu TAE
0015	Garnitură 1 1/2 (5 bucăți)

**Subansamblu automatizare**

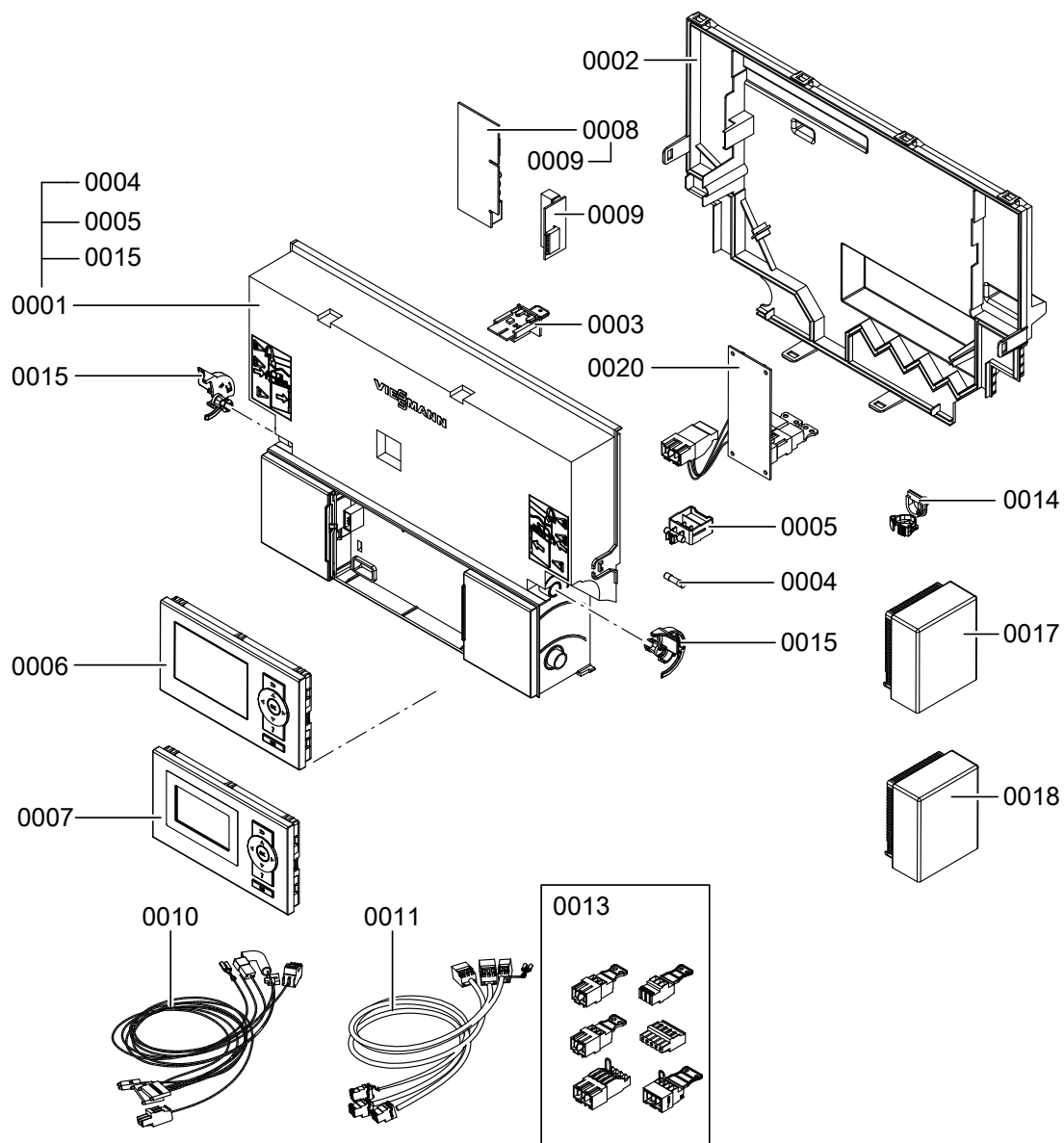


Fig. 57

**Subansamblu automatizare** (continuare)

<b>Poz.</b>	<b>Componentă</b>
0001	Automatizare VBC135-A10.001
0002	Perete posterior carcasă
0003	Fișă de codare
0004	Siguranță T 6,3A 250V (10 buc.)
0005	Mâner de siguranță 6,3 AT
0006	Element de comandă Vitotronic 200 HO1B
0007	Element de comandă Vitotronic 100 HC1B
0008	Modul de comunicare LON HO1
0009	Adaptor placă electronică
0010	Conductori X8/X9/ionizare
0011	Conductori 100/35/54/legătură la masă
0013	Contrafișă
0014	Elemente de fixare cabluri (10 buc.)
0015	Elemente de blocare stânga și dreapta
0017	Senzor pentru temperatura exterioară RF
0018	Senzor pentru temperatura exterioară NTC
0020	Extensie internă H1

**Altele**

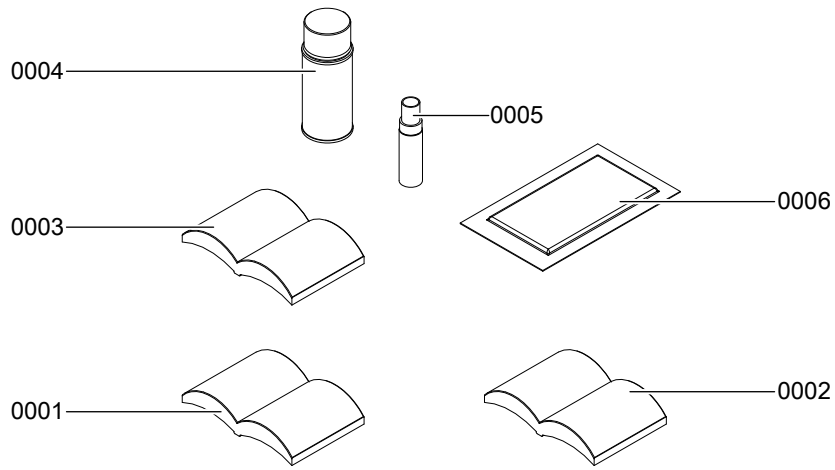


Fig. 58

**Altele** (continuare)

<b>Poz.</b>	<b>Componentă</b>
0001	Instrucțiuni de utilizare Vitotronic 200 HO1B
0002	Instrucțiuni de utilizare Vitotronic 100 HC1B
0003	Instrucțiuni de montaj și service
0004	Lac spray alb 150 ml
0005	Creion de retuș alb
0006	Lubrifiant special

## Automatizare pentru funcționare cu temperatură constantă

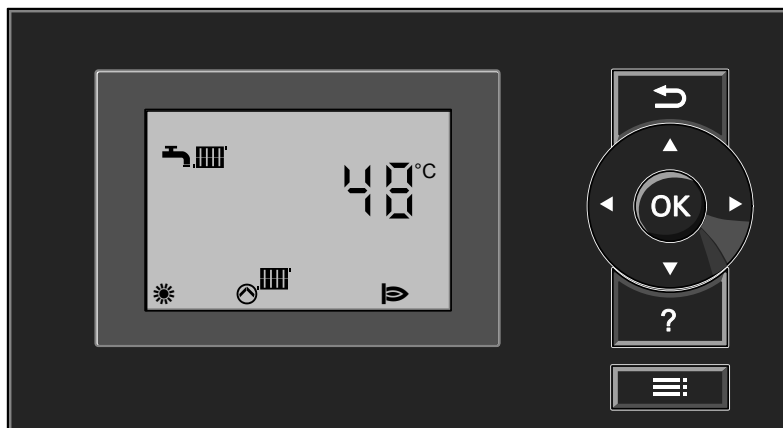


Fig. 59

### Regim de încălzire

La solicitarea provenită de la termostatul pentru temperatura de ambianță, în cadrul regimului de funcționare Încălzire și apă caldă „☀️🏠”, temperatura apei din cazan este menținută la temperatura setată. Dacă nu există nicio solicitare de căldură, temperatura apei din cazan este menținută la temperatura presetată pentru protecția la îngheț.

Temperatura apei din cazan este limitată de termocupla electronică din unitatea de comandă a arzătorului. Domeniul de reglaj pentru temperatura pe tur: de la 20 până la 74 °C.

### Preparare de apă caldă menajeră

Atunci când temperatura apei calde menajere este cu 2,5 K sub valoarea temperaturii nominale a apei calde menajere, arzătorul și pompa de circulație pornesc pentru încălzirea apei din boiler.

Temperatura nominală a apei din cazan se găsește în starea de livrare cu 20 K peste temperatura nominală a apei calde menajere (reglabilă în adresa de codare „60”). Dacă valoarea efectivă a temperaturii apei calde menajere depășește cu 2,5 K valoarea nominală a apei calde menajere, arzătorul se oprește și se activează funcționarea prelungită a pompei de circulație.

## Automatizare pentru funcționare comandată de temperatura exterioară



Fig. 60

**Automatizare pentru funcționare comandată de...** (continuare)

**Regim de încălzire**

Cu ajutorul automatizării se determină o valoare nominală a temperaturii apei din cazan, ținând cont de temperatura exterioară sau de temperatura de ambianță (în cazul conectării unei telecomenzi comandate de temperatura de ambianță) și de înclinarea/nivelul caracteristicii de încălzire.

Valoarea determinată pentru temperatura nominală a apei din cazan se transmite la unitatea de comandă a arzătorului. Unitatea de comandă a arzătorului stabilește gradul de modulare în funcție de temperatura nominală și cea efectivă a apei din cazan și comandă în mod corespunzător arzătorul.

Temperatura apei din cazan este limitată de termocupa electronică din unitatea de comandă a arzătorului.

**Preparare de apă caldă menajeră**

Atunci când temperatura apei calde menajere este cu 2,5 K sub valoarea temperaturii nominale a apei calde menajere, arzătorul și pompa de circulație pornesc pentru încălzirea apei din boiler.

Temperatura nominală a apei din cazan se găsește în starea de livrare cu 20 K peste temperatura nominală a apei calde menajere (reglabilă în adresa de codare „60”). Dacă valoarea efectivă a temperaturii apei calde menajere depășește cu 2,5 K valoarea nominală a apei calde menajere, arzătorul se oprește și se activează funcționarea prelungită a pompei de circulație.

**Încălzire adăugată a apei menajere**

Funcția se activează prin introducerea unei a doua valori nominale pentru apa caldă menajeră în parametrul/adresa de codare 58 din grupa „Apă caldă menaj.” și activarea celei de-a 4-a faze pentru prepararea de apă caldă menajeră.

Încălzirea suplimentară are loc în timpul intervalelor de timp setate în această fază.

**Extensii interne (accesorii)**

**Extensie internă H1**

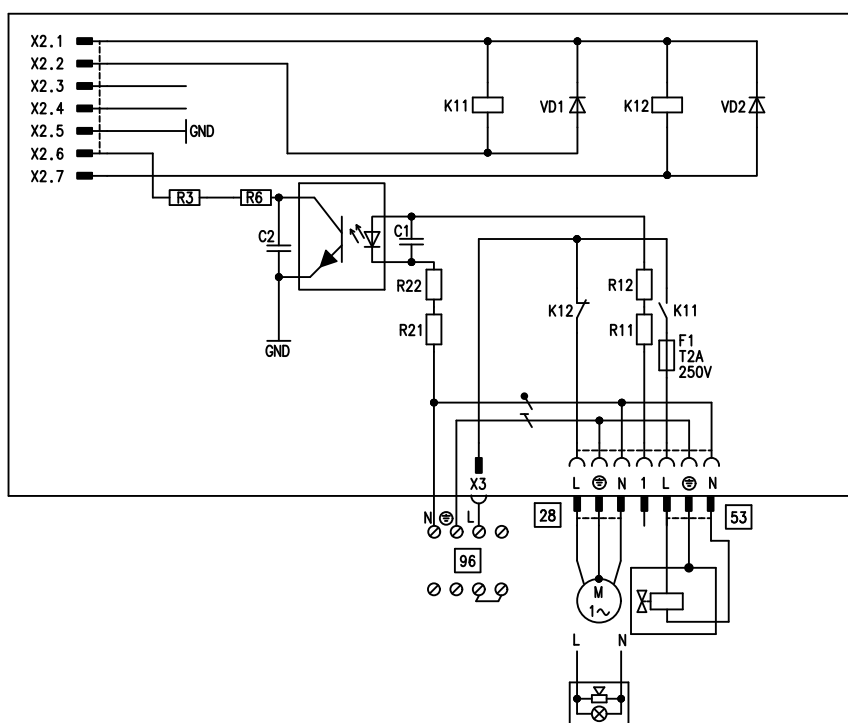


Fig. 61

**Extensii interne (accesorii)** (continuare)

Extensia internă se montează în carcasa automatizării. La ieșirea pentru relele [28] se pot conecta alternativ următoarele funcții. Funcția este alocată prin intermediul parametrului/adresei de codare „53” din grupa „General”:

- Semnalizarea avariilor (parametrul/codarea „53:0”)
- Pompa de recirculare a.c.m. (parametrul/codarea „53:1”) (numai la funcționare comandată de temperatura exterioară)

Se racordează pompele de recirculare a apei calde menajere cu funcții proprii, direct la rețeaua 230 V~.

- Pompa pentru circuitul de încălzire fără vană de amestec (paramtru/codare „53:2”)
- Pompa de circulație pentru încălzirea apei din boiler (paramtru/codare „53:3”)

Prin conexiunea [53] poate fi conectată o supapă externă de siguranță.

**Extensie internă H2**

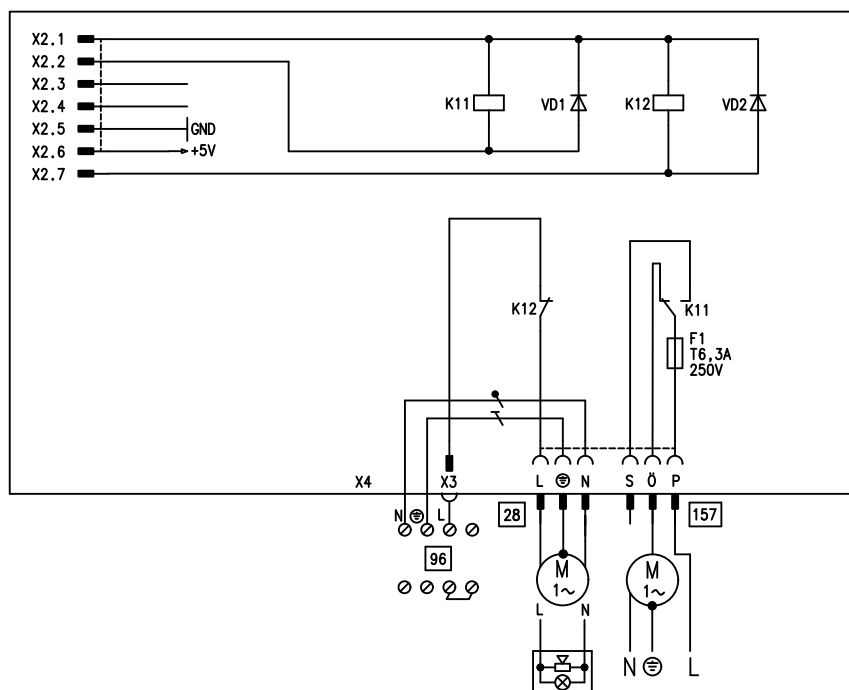


Fig. 62

Extensia internă se montează în carcasa automatizării. La ieșirea pentru relele [28] se pot conecta alternativ următoarele funcții. Funcția este alocată prin intermediul parametrului 53 din grupa General: „ „

- Semnalizarea avariilor (parametrul 53:0), „ „
- Pompa de recirculare a.c.m. (parametrul/codarea „53:1”) (numai la funcționare comandată de temperatura exterioară)

Se racordează pompele de recirculare a apei calde menajere cu funcții proprii, direct la rețeaua 230 V~.

- Pompa pentru circuitul de încălzire fără vană de amestec (paramtru/codare „53:2”)
- Pompa de circulație pentru încălzirea apei din boiler (paramtru/codare „53:3”)

Prin conexiunea [157] se poate deconecta un aparat pentru evacuarea gazelor arse, atunci când pornește arzătorul.



**Extensii externe (accesorii)**

**Extensie AM1**

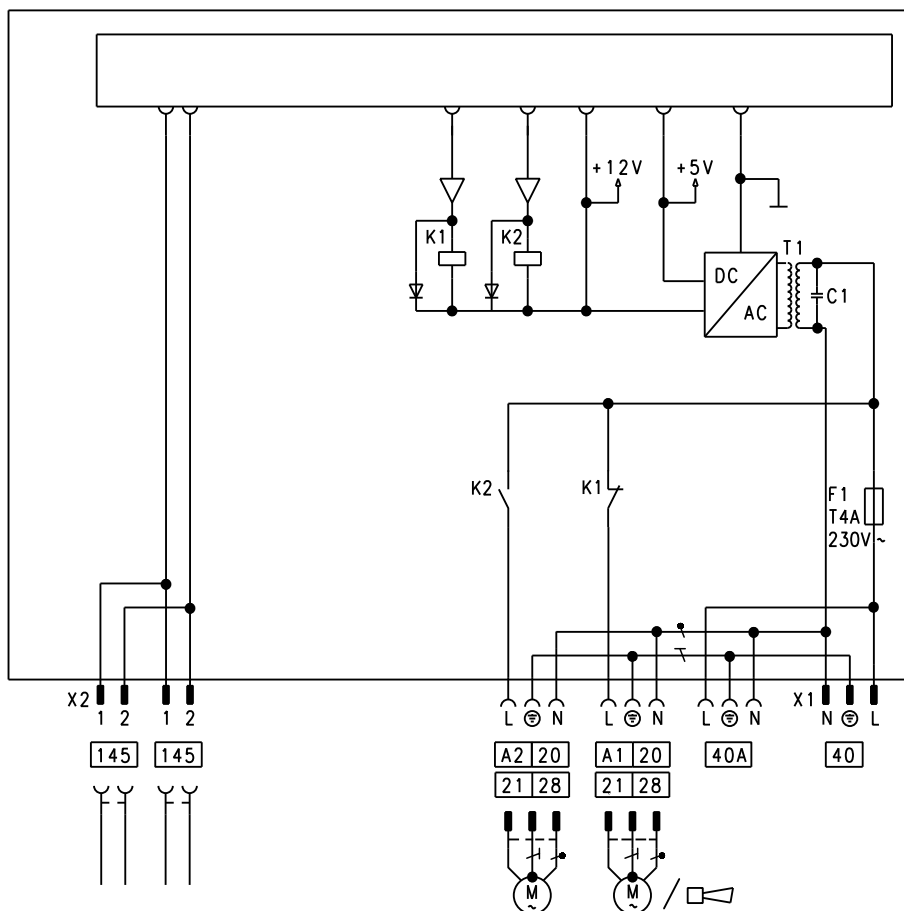


Fig. 63

- A1 Pompă de circulație
- A2 Pompă de circulație
- 40 Conectare la rețea

- 40 A Conectare la rețea pentru alte accesorii
- 145 KM-BUS

**Funcții**

La racordul A1 și A2 poate fi racordată câte una dintre următoarele pompe de circulație:

- Pompă pentru circuitul de încălzire fără vană de amestec
- Pompa de recirculație pentru încălzirea apei din boiler
- pompă de recirculare a apei calde menajere (numai la automatizare pentru funcționare comandată de temperatura exterioară)

Se racordează pompele de recirculare a apei calde menajere cu funcții proprii, direct la rețeaua 230 V~.

Funcția ieșirilor se selectează cu ajutorul modificărilor parametrilor/codărilor de la automatizarea cazanului.

**Alocarea funcțiilor**

Funcționare	Parametru/codare (grupa „General“)	
	leșirea A1	leșirea A2
Pompă de recirculare a apei calde menajere [28]	33:0	34:0 (stare de livrare)
Pompa circuitului de încălzire [20]	33:1 (stare de livrare)	34:1
Pompa de recirculație pentru încălzirea apei din boiler [21]	33:2	34:2

**Extensia EA1**

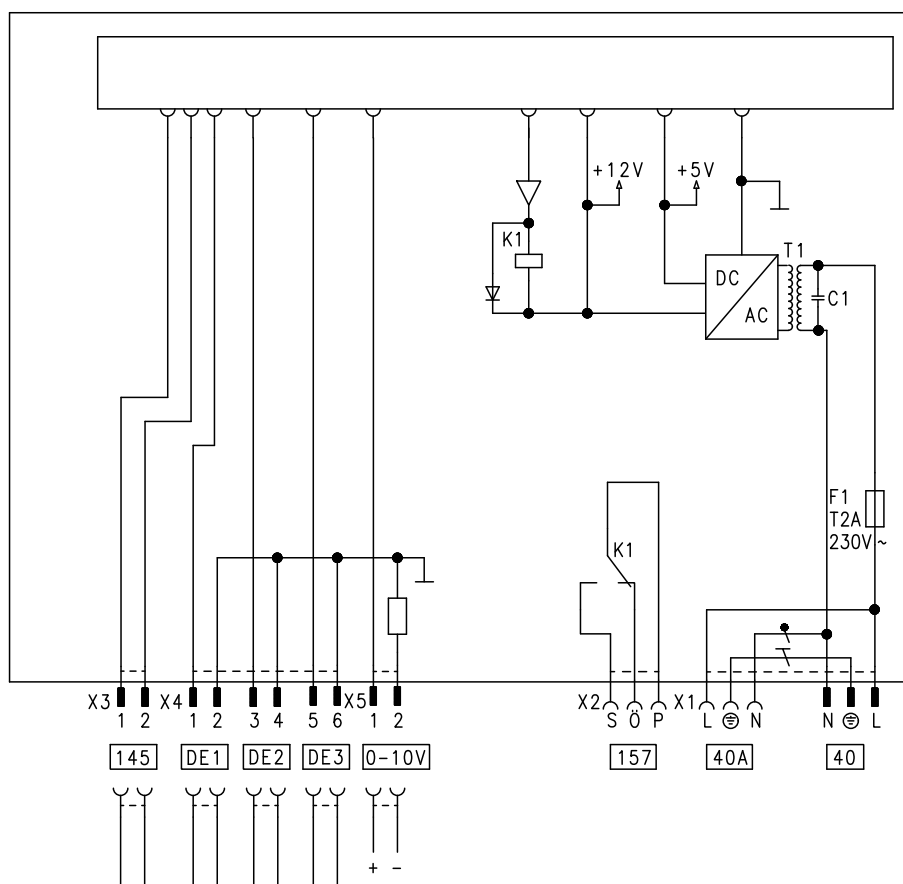


Fig. 64

- F1 Siguranță
- DE1 Intrare digitală 1
- DE2 Intrare digitală 2
- DE3 Intrare digitală 3
- 0-10V Intrare 0 – 10 V
- [40] Conectare la rețea
- [40] A Conectare la rețea pentru alte accesorii

- [157] Semnalizarea avariilor/Pompă de alimentare/ Pompă de recirculare a.c.m. (fără potențial) Se racordează pompele de recirculare a apei calde menajere cu funcții proprii, direct la rețeaua 230 V~.
- [145] KM-BUS

**Intrări digitale de date DE1 până la DE3**

Pot fi conectate alternativ următoarele funcții:

- Comutare externă a regimului de funcționare pentru câte un circuit de încălzire
- Blocare externă
- Blocare externă cu intrare de semnal de avarie
- Solicitare externă cu valoare nominală a temperaturii minime a apei din cazan

- Intrare semnal de avarie
- Funcționarea de scurtă durată a pompei de recirculare a apei calde menajere

Contactele externe trebuie să fie fără potențial. La conectare, trebuie respectate cerințele clasei de protecție II: Distanțe aeriene și de conturare de 8,0 mm respectiv o grosime a izolației de 2,0 mm față de elementele active.

**Extensii externe (accesorii)** (continuare)**Alocarea funcțiilor intrărilor**

Funcția intrărilor se selectează cu ajutorul modificărilor parametrilor/codărilor din grupa „**General**“ de la automatizarea circuitului de încălzire:

- DE1: Parametru/adresa de codare 3A
- DE2: Parametru/Codieradresse 3b
- DE3: Parametru/adresa de codare 3C

**Alocarea funcției de comutare a regimului de lucru la circuitele de încălzire**

Alocarea funcției de comutare a regimului de lucru pentru circuitul de încălzire respectiv se selectează cu ajutorul parametrului/adresei de codare 8d din grupa „**Circuit încălzire**“ de la automatizarea cazanului:

- Comutare prin intermediul intrării DE1: Parametru/codarea d8:1
- Comutare prin intermediul intrării DE2: Parametru d8:2
- Comutare prin intermediul intrării DE3: Parametru/codarea d8:3

Acțiunea schimbării regimului de funcționare se selectează prin intermediul parametrului/adresei de codare d5 în grupa „**Circuit încălzire**“.

Durata schimbării regimului de funcționare se reglează prin intermediul parametrului/adresei de codare F2 în grupa „**Circuit încălzire**“.

**Acțiunea funcției Blocare externă asupra pompelor**

Acțiunea asupra pompei de circulație interne se setează la parametrul/adresa de codare 3E din grupa „**General**“.

Acțiunea asupra pompei respective a circuitului de încălzire se selectează de la parametrul/adresa de codare d6 din grupa „**Circuit încălzire**“.

Acțiunea asupra unei pompe de circulație pentru încălzirea apei din boiler se setează prin parametrul/adresa de codare 5E din grupa „**Apă caldă menajeră**“.

**Acțiunea funcției Solicitare externă asupra pompelor**

Acțiunea asupra pompei de circulație interne se setează la parametrul/adresa de codare 3F din grupa „**General**“.

Acțiunea asupra pompei respective a circuitului de încălzire se selectează de la parametrul/adresa de codare d7 din grupa „**Circuit încălzire**“.

Acțiunea asupra unei pompe de circulație pentru încălzirea apei din boiler se setează prin parametrul/adresa de codare 5F din grupa „**Apă caldă menajeră**“.

**Timpul de funcționare a pompei de recirculare a apei calde menajere la funcționarea de scurtă durată**

Pompa de recirculare a apei calde menajere se pornește prin închiderea contactului la DE1, DE2 sau DE3 cu ajutorul unui buton. Timpul poate fi setat prin intermediul parametrului/adresei de codare „3d“ din grupa „**General**“.

**Intrare analogă 0 – 10 V**

Conexiunea 0 – 10 V determină o valoare nominală suplimentară a temperaturii apei din cazan: 0 – 1 V este considerat „fără valoare stabilită pentru temperatura nominală a apei din cazan“.

1 V  $\triangleq$  Valoare nominală 10 °C

10 V  $\triangleq$  Valoare nominală 100 °C

Între conductorul de protecție și polul minus al sursei de tensiune puse la dispoziție de instalator, trebuie asigurată o izolație galvanică.

**Ieșire 157**

Următoarele funcții pot fi conectate la ieșirea 157:

- Pompa de alimentare la substație sau
- Pompă de recirculare a apei calde menajere sau
- Unitate de semnalizare a avariilor

**Indicație referitoare la pompa de alimentare**

*Funcția este posibilă numai în legătură cu o automatizare a circuitului de încălzire racordată prin LON.*

**Observație cu privire la pompele de recirculare a apei calde menajere**

*Se racordează pompele de recirculare a apei calde menajere cu funcții proprii, direct la rețeaua 230 V~.*

**Alocarea funcțiilor**

Funcția ieșirii 157 se selectează cu adresa de codare „36“ din grupa „**General**“ de la automatizarea cazanului.

## Funcțiile automatizării

### Comutare externă a regimului de funcționare

Funcția „Comutare externă a regimului de funcționare” se face prin extensia EA1. La extensia EA1 stau la dispoziție 3 intrări (DE1 până la DE3).

Funcția este selectată cu ajutorul următoarelor adrese de codare din grupa „**General**”:

Schimbarea regimului de funcționare	Codare
Intrare DE1	3A:1
Intrare DE2	3b:1
Intrare DE3	3C:1

Alocarea funcției de comutare a regimului de lucru pentru circuitul de încălzire respectiv se selectează cu ajutorul adresei de codare „d8” din grupa „**Circuit încălzire**” de la automatizarea cazanului:

Schimbarea regimului de funcționare	Codare
Comutare de la intrarea DE1	d8:1
Comutare de la intrarea DE2	d8:2
Comutare de la intrarea DE3	d8:3

Cu adresa adresa de codare „d5” din grupa „**Circuit încălzire**” se stabilește în ce sens se realizează comutarea regimului de funcționare:

Schimbarea regimului de funcționare	Codare
Comutare în sensul „Permanent regim redus” respectiv „Permanent regim deconectat” (în funcție de valoarea nominală reglată)	d5:0
Comutare în sensul „Permanent regim de încălzire”	d5:1

Durata de comutare a regimului de funcționare poate fi setată la adresa de codare „F2” din grupa „**Circuit încălzire**”:

Schimbarea regimului de funcționare	Codare
Fără schimbare a regimului de funcționare	F2:0
Durata comutării regimului de funcționare de la 1 până la 12 ore	F2:1 până la F2:12

Comutarea regimului de funcționare este atât timp activă, cât timp contactul este închis, dar cel puțin pentru intervalul de timp setat la adresa de codare „F2”.

### Blocare externă

Funcțiile „Blocare externă” și „Blocare externă și intrare semnal de avarie” sunt realizate de la extensia EA1. La extensia EA1 stau la dispoziție 3 intrări (DE1 până la DE3).

Funcția este selectată cu ajutorul următoarelor adrese de codare din grupa „**General**”:

Blocare externă	Codare
Intrare DE1	3A:3
Intrare DE2	3b:3
Intrare DE3	3C:3

**Funcțiile automatizării** (continuare)

Blocarea externă și intrare semnal de avarie	Codare
Intrare DE1	3A:4
Intrare DE2	3b:4
Intrare DE3	3C:4

Acțiunea asupra pompei de circulație interne se setează la codarea „3E” din grupa „**General**”.

Acțiunea asupra pompei respective a circuitului de încălzire se selectează de la adresa de codare „d6” din grupa „**Circuit încălzire**”.

**Solicitare externă**

Funcția „Solicitare externă” se realizează prin intermediul extensiei EA1. La extensia EA1 stau la dispoziție 3 intrări (DE1 până la DE3).

Funcția este selectată cu ajutorul următoarelor adrese de codare din grupa „**General**”:

solicitare externă	Codare
Intrare DE1	3A:2
Intrare DE2	3b:2
Intrare DE3	3C:2

Acțiunea asupra pompei de circulație interne se setează la codarea „3F” din grupa „**General**”.  
Acțiunea asupra pompei respective a circuitului de încălzire se selectează de la adresa de codare „d7” din grupa „**Circuit încălzire**”.

Valoarea temperaturii minime reglate pentru apa din cazan la solicitare externă se stabilește prin adresa de codare „9b” din grupa „**General**”.

**Programul de aerisire**

În programul de aerisire pompa de circulație pornește și se oprește alternativ timp de 20 min la fiecare 30 s. În timpul programului de aerisire, arzătorul este oprit.

Activarea programului de aerisire: Vezi „Aerisirea instalației de încălzire”.

**Funcția de uscare a pardoselii**

La activarea funcției de uscare a pardoselii, trebuie respectate obligatoriu indicațiile producătorului pardoselii.

Dacă funcția de uscare a pardoselii este activată, pompa circuitului de încălzire cu vană de amestec pornește și temperatura pe tur se reglează conform profilului ales. După încheierea funcției de uscare a pardoselii (30 de zile), circuitul cu vană de amestec revine automat la parametrii reglați.

Trebuie respectată DIN 1264. Protocolul care trebuie completat de specialistul în instalații de încălzire va conține următoarele date privind procesul de încălzire:

- Parametrii privind încălzirea cu temperaturile respective pe tur
- Temperatura max. atinsă pe tur
- Starea de funcționare și temperatura exterioară la predare

Diferite diagrame de temperatură pot fi setate la adresa de codare „F1” din grupa „**Circuit încălzire**”. După o întrerupere a curentului electric sau după deconectarea automatizării, funcția va continua la revenirea curentului, respectiv la conectarea automatizării. Dacă funcția de uscare a pardoselii s-a încheiat sau a fost reglată manual codarea „F1:0”, atunci se conectează automat regimul de funcționare „Încălzire și apă caldă menajeră”.

Diagrama de temperatură 1: (DIN 1264-4) codarea „F1:1“

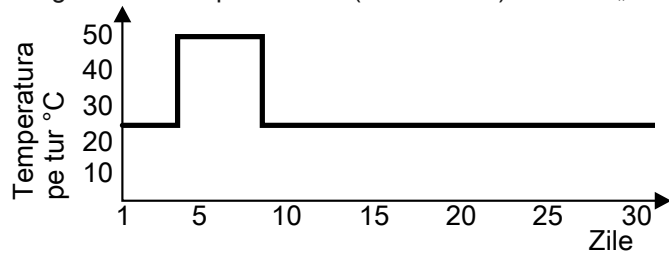


Fig. 65

Diagrama de temperatură 2: (conform Asociației centrale pentru parchet și pardoseli) codarea „F1:2“

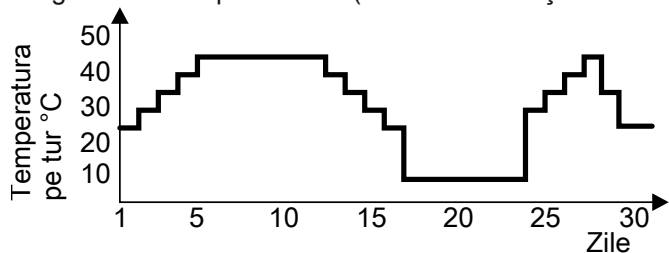


Fig. 66

Diagrama de temperatură 3: codarea „F1:3“

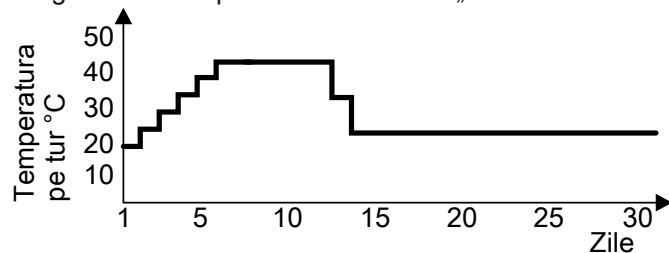


Fig. 67

Diagrama de temperatură 4: codarea „F1:4“

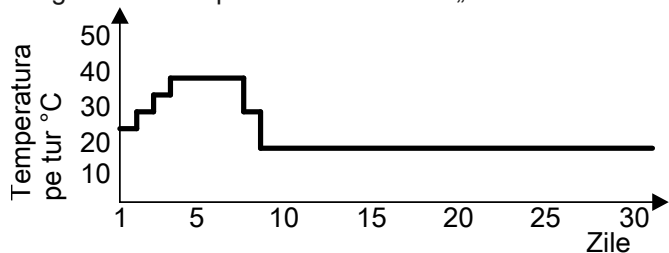


Fig. 68

Diagrama de temperatură 5: codarea „F1:5“

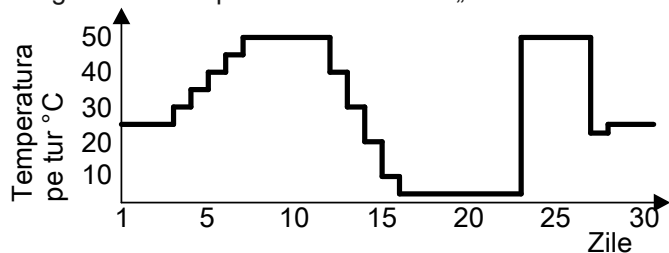


Fig. 69

**Funcțiile automatizării** (continuare)

Diagrama de temperatură 6: codarea „F1:6“

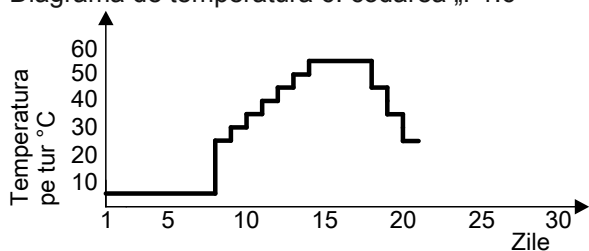


Fig. 70

Diagrama de temperatură 7: codarea „F1:15“

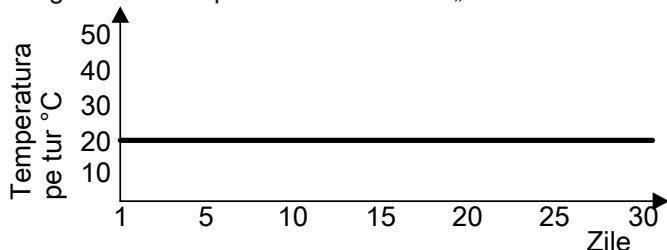


Fig. 71

**Ridicarea temperaturii de ambianță redusă**

La funcționarea cu temperatură de ambianță redusă, valoarea nominală pentru temperatura de ambianță redusă poate fi crescută automat în funcție de temperatura exterioară. Ridicarea temperaturii se realizează conform caracteristicii de încălzire reglate și cel mult până la valoarea nominală pentru temperatura de ambianță normală.

Valorile limită ale temperaturii exterioare pentru începutul și sfârșitul ridicării temperaturii se pot seta la adresele de codare „F8“ și „F9“ din grupa „**Circuit încălzire**“.

Exemplu cu reglaje în starea de livrare

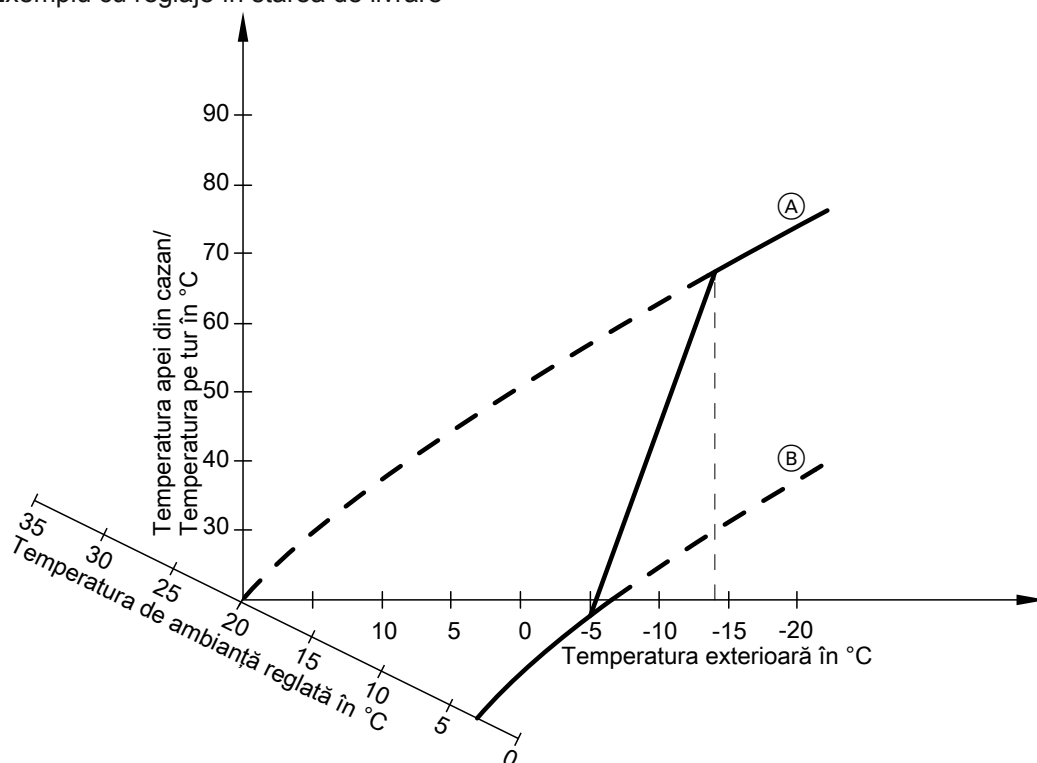


Fig. 72

- Ⓐ Caracteristica de încălzire pentru funcționare cu temperatură de ambianță normală
- Ⓑ Caracteristica de încălzire pentru funcționare cu temperatură de ambianță redusă

**Scurtarea timpului de încălzire**

La trecerea de la funcționare cu temperatură de ambianță redusă la funcționare cu temperatură de ambianță normală, temperatura apei din cazan, respectiv temperatura pe tur cresc conform caracteristicii de încălzire reglate. Ridicarea temperaturii apei din cazan, respectiv a temperaturii pe tur poate fi setată automat.

Valoarea și durata pentru creșterea suplimentară a valorii reglate pentru temperatura apei din cazan respectiv pentru temperatura pe tur se setează la adresele de codare „FA“ și „Fb“ din grupa „Circuit încălzire“.



**Funcțiile automatizării** (continuare)

Exemplu cu reglaje în starea de livrare

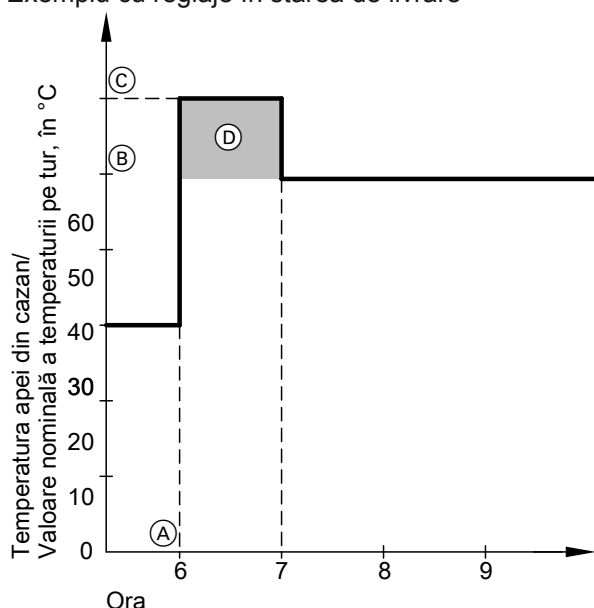


Fig. 73

- (A) Începutul funcționării cu temperatură de ambianță normală
- (B) Valoarea nominală pentru temperatura apei din cazan, respectiv pentru temperatura pe tur corespunzătoare caracteristicii de încălzire reglate
- (C) Valoarea nominală pentru temperatura apei din cazan, respectiv pentru temperatura pe tur corespunzătoare adresei de codare „FA“:  $50\text{ °C} + 20\% = 60\text{ °C}$
- (D) Intervalul de timp în care instalația funcționează cu temperatura pentru apa din cazan, respectiv temperatura pe tur reglată la o valoare mai mare, în funcție de adresa de codare „Fb“: 60 min.

**Alocarea circuitelor de încălzire de la telecomandă**

La prima punere în funcțiune a telecomenzilor, trebuie configurată alocarea circuitelor de încălzire.

Telecomanda acționează asupra următorului circuit de încălzire	Configurare	
	Vitotrol 200A Vitotrol 200 RF	Vitotrol 300A Vitotrol 300 RF
Circuit de încălzire fără vană de amestec A1	C 1	Circuit încălz. 1
Circuit de încălzire cu vană de amestec M2	C 2	Circuit încălz. 2
Circuit de încălzire cu vană de amestec M3	C 3	Circuit încălz. 3

**Observație**

Telecomanda Vitotrol 200A și 200 RF poate fi alocată unui circuit de încălzire.

Telecomanda Vitotrol 300A și 300 RF poate fi alocată pentru până la 3 circuite de încălzire.

Pot fi conectate max. 2 telecomenzi cu cablu sau 3 telecomenzi radio la automatizare.

În cazul în care se anulează ulterior alocarea unui circuit de încălzire, adresa de codare „A0“ din grupa „Circuit încălzire“ pentru acest circuit de încălzire trebuie readusă la valoarea 0 (mesaj de avarie bC, bd, bE).

## Controlul electronic al arderii

Controlul electronic al arderii utilizează relația fizică dintre valoarea curentului de ionizare și excesul de aer  $\lambda$ . Pentru gazul de orice calitate, se reglează curentul maxim de ionizare pentru excesul de aer 1.

Semnalul de ionizare este analizat de controlul arderii, iar excesul de aer este reglat la o valoare între  $\lambda=1,24$  și 1,44. În acest domeniu rezultă o calitate optimă a arderii. Blocul electronic de ventile de gaz reglează mai apoi cantitatea de gaz necesară în funcție de calitatea gazului livrat.

Pentru controlul calității arderii este măsurată cantitatea de  $\text{CO}_2$  sau de  $\text{O}_2$  din gazul ars. Pe baza valorilor măsurate se stabilește excesul de gaz existent. Raportul între cantitatea de  $\text{CO}_2$  sau de  $\text{O}_2$  și excesul de aer  $\lambda$  se regăsește în următorul tabel.

### Exces de aer $\lambda$ – conținut $\text{CO}_2/\text{O}_2$

Exces de aer $\lambda$	Conținut de $\text{O}_2$ (%)	Conținut de $\text{CO}_2$ (%) în gaz metan	Conținut de $\text{CO}_2$ (%) în gaz metan	Conținut de $\text{CO}_2$ (%) la gaz lichefiat
1,20	3,8	9,6	9,2	11,3
1,24	4,4	9,2	9,1	10,9
1,27	4,9	9,0	8,9	10,6
1,30	5,3	8,7	8,6	10,3
<b>1,34</b>	<b>5,7</b>	<b>8,5</b>	<b>8,4</b>	<b>10,0</b>
1,37	6,1	8,3	8,2	9,8
1,40	6,5	8,1	8,0	9,6
1,44	6,9	7,8	7,7	9,3
1,48	7,3	7,6	7,5	9,0

Pentru un control optim al arderii, sistemul se calibrează automat ciclic sau după o întrerupere a tensiunii (întreruperea funcționării). Arderea se reglează pentru scurt timp la curentul maxim de ionizare (corespunde exces de aer  $\lambda=1$ ). Calibrarea automată se realizează la scurt timp de la pornirea arzătorului și durează cca 5 sec. În acest timp, emisia de CO poate crește.

Racorduri interne

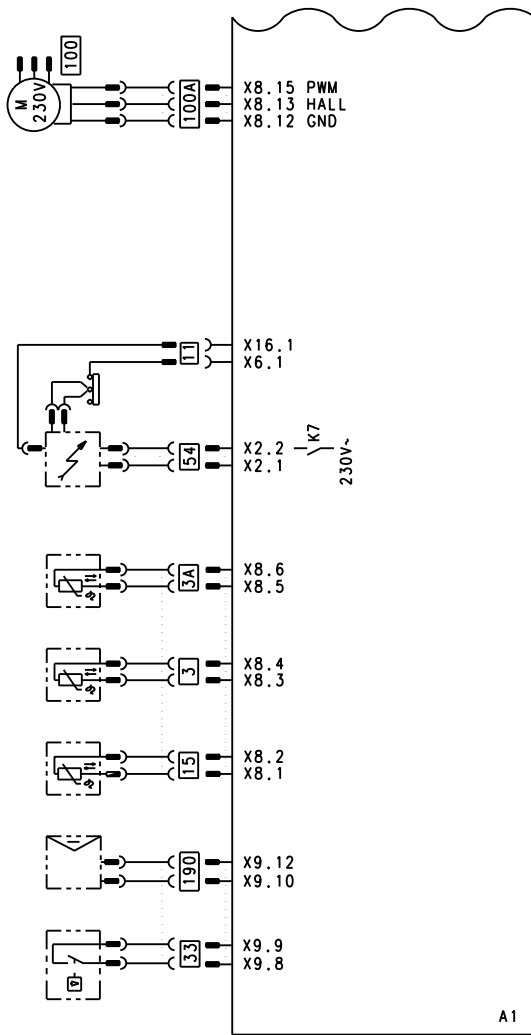


Fig. 74

- A1 Placă electronică de bază
- X... Interfețe electrice
- 3 Senzor pentru temperatura apei din cazan
- 3 A Senzor pentru temperatura apei din cazan
- 11 Electrode de ionizare
- 15 Senzor pentru temperatura gazelor arse

- 33 Senzor de debit
- 54 Unitate de aprindere
- 100 Motor suflantă
- 100 A Comandă motor suflantă
- 190 Bobină de modulație



Racorduri externe

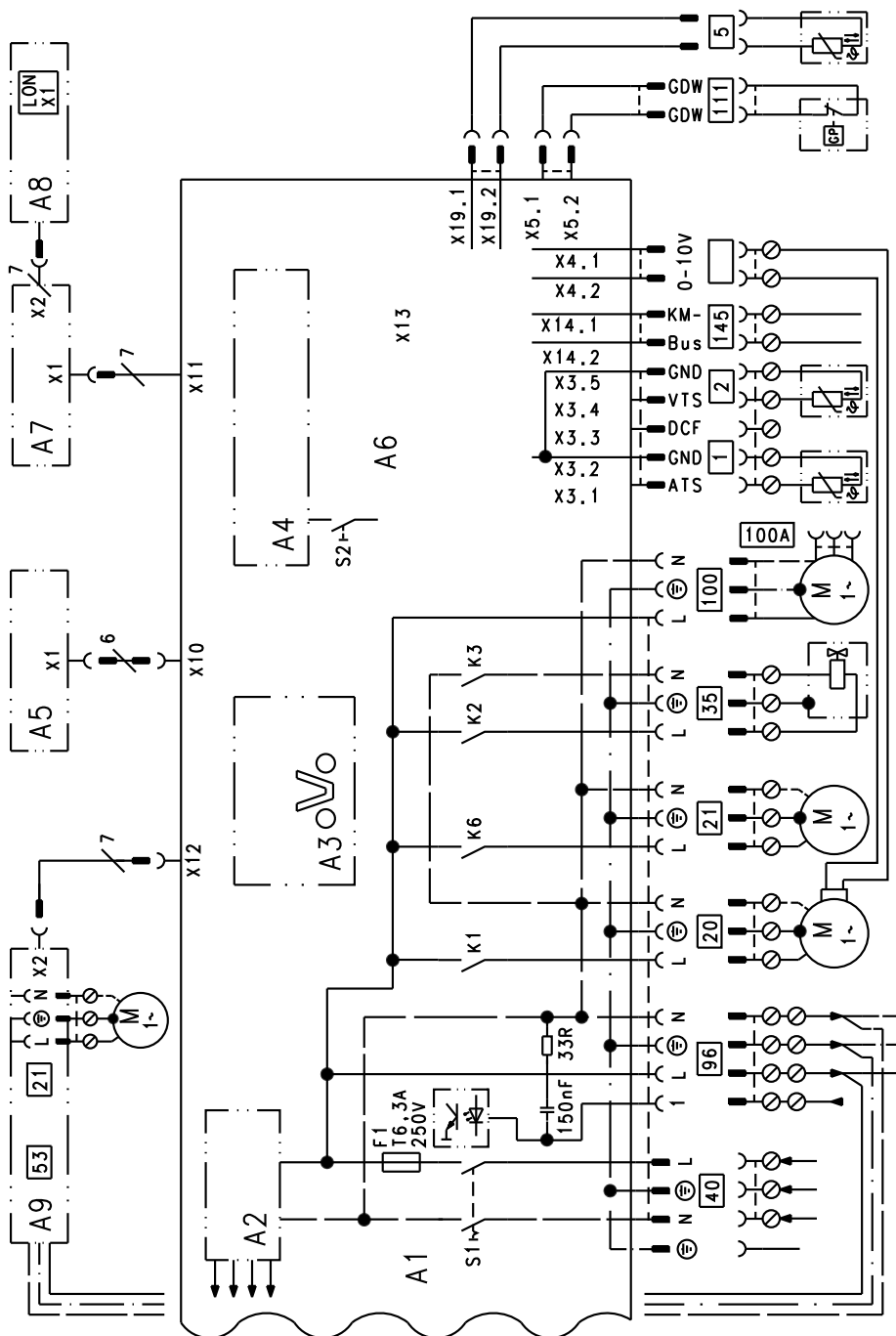


Fig. 75

- |  |  |
|--|--|
| <p>A1 Placă electronică de bază<br/>                 A2 Element de conectare la rețea<br/>                 A3 Optolink<br/>                 A4 Automat de aprindere<br/>                 A5 Unitate de comandă<br/>                 A6 Fișă de codare<br/>                 A7 Adaptor de conectare<br/>                 A8 Modul de comunicare LON sau modul de comunicare în cascadă<br/>                 A9 Extensie internă (accesoriu)<br/>                 S1 Comutator pornit-oprit<br/>                 S2 Tastă de deblocare<br/>                 X... Interfețe electrice<br/>                 1 Senzor pentru temperatura exterioară</p> | <p>2 Senzor de temperatură pe tur pentru preselecția hidraulică<br/>                 5 Senzor pentru temperatura apei calde menajere din acumulator (ștecher la conductori)<br/>                 20 Pompa circuitului de încălzire sau pompa de circulație pentru circuitul cazanului<br/>                 21 Pompă de circulație, opțional:<br/>                 ■ Pompă de recirculare<br/>                 ■ Pompă externă pentru circuitul de încălzire<br/>                 ■ Pompă de circulație pentru încălzirea apei din boiler<br/>                 35 Electrovalvă magnetică pentru gaz<br/>                 40 Racordare la rețea<br/>                 96 Racordare la rețea accesorii și Vitotrol 100</p> |
|--|--|

**Racorduri externe** (continuare)

- 100 Motor suflantă
- 111 Presostat de gaz
- 145 KM-BUS

Valori reglate și valori măsurate		Valoare nominală	Prima punere în funcțiune	Întreținere/service
	<b>Data Dif.</b>			
<b>presiune statică</b>	<i>mbar</i> <i>kPa</i>	≤ 57,5 ≤ 5,75		
<b>Presiune (dinamică) de alimentare cu gaz</b>				
<input type="checkbox"/> la gaz metan tip CE	<i>mbar</i> <i>kPa</i>	17-25 1,70-2,5		
<input type="checkbox"/> la gaz metan obișnuit	<i>mbar</i> <i>kPa</i>	17-25 1,70-2,5		
<input type="checkbox"/> la gaz lichefiat	<i>mbar</i> <i>kPa</i>	42,5-57,5 4,25-5,75		
<i>Se va bifa tipul de gaz</i>				
<b>Conținut de bioxid de carbon CO<sub>2</sub> pentru gaz metan</b>				
▪ la putere inferioară	<i>Vol. %</i>	7,5-9,5		
▪ la putere nominală superioară	<i>Vol. %</i>	7,5-9,5		
<b>Conținut de bioxid de carbon CO<sub>2</sub> pentru gaz lichefiat</b>				
▪ la putere inferioară	<i>Vol. %</i>	8,8-11,1		
▪ la putere nominală superioară	<i>Vol. %</i>	8,8-11,1		
<b>Conținut de oxigen O<sub>2</sub></b>				
▪ la putere inferioară	<i>Vol. %</i>	4,0-7,6		
▪ la putere nominală superioară	<i>Vol. %</i>	4,0-7,6		
<b>Conținut de monoxid de carbon CO</b>				
▪ la putere inferioară	<i>mg/mc</i>	< 100		
▪ la putere nominală superioară	<i>mg/mc</i>	< 100		

(continuare)

**Cazan pentru încălzire pe gaz, categoria II<sub>2N3P</sub>**

<b>Putere nominală utilă<sup>*2</sup></b> <b>T<sub>V</sub>/T<sub>R</sub> 50/30 °C</b>	<b>kW</b>	<b>12 (17) - 49</b>	<b>12 (17) - 60</b>
<b>Putere nominală utilă</b>	<b>kW</b>	<b>11,2 (16,1) - 45,7</b>	<b>11,2 (16,1) - 56,2</b>
<b>Tensiune nominală</b>	<b>V</b>	<b>230</b>	
<b>Frecvență nominală</b>	<b>Hz</b>	<b>50</b>	
<b>Curent nominal</b>	<b>A</b>	<b>6</b>	
<b>Siguranță preliminară (rețea)</b>	<b>A</b>	<b>16</b>	
<b>Putere electrică Putere absorbită în starea de livrare</b>	<b>W</b>	<b>66</b>	<b>122</b>
<b>Reglarea termocuplei electronice (fixă)</b>	<b>°C</b>	<b>82</b>	
<b>Reglarea limitatorului de temperatură (fixă)</b>	<b>°C</b>	<b>100</b>	
<b>Valori de racordare raportate la sarcina max. cu</b>			
Gaz metan specific rețelelor din Comunitatea Europeană	m <sup>3</sup> /h	4,84	5,95
Gaz metan obișnuit	m <sup>3</sup> /h	5,62	6,91
Gaz lichefiat	kg/h	3,57	4,39
<b>Temperatură admisă a mediului ambiant</b>			
▪ la funcționare:	°C	0 până la +40 °C	
▪ la depozitare și transport:	°C	-20 până la +65 °C	
<b>Clasă de protecție</b>			
<b>I</b>			
<b>Tip de protecție</b>			
<b>IP X 4 conform EN 60529</b>			
<b>Greutate</b>	<b>kg</b>	<b>65</b>	<b>65</b>
<b>Număr de identificare a produsului</b>			
<b>CE-0085CN0050</b>			

**Observație**

Valorile de racordare servesc numai pentru informare (de exemplu în cazul cererii de racordare la conducta de alimentare cu gaz) sau pentru verificarea estimativă și volumetrică a reglajului. Datorită reglajelor din fabricație, presiunile gazului nu au voie să fie modificate astfel încât să se abată de la aceste valori. Referință: 15 °C, 1013 mbar (101,3 kPa).

### **Scoaterea definitivă din funcțiune și eliminarea ca deșeu**

Produsele Viessmann sunt reciclabile. Componentele și agenții de lucru nu se elimină împreună cu deșeurile menajere.

Pentru scoaterea din funcțiune, deconectați instalația de la rețea și, dacă este necesar, lăsați componentele să se răcească.

Toate componentele trebuie să fie eliminate corespunzător.

Recomandăm utilizarea sistemului de eliminare a deșeurilor organizat de Viessmann. Agenții de lucru (de ex. agenți termici) pot fi eliminate ca deșeu prin intermediul centrelor locale de colectare. Informații suplimentare sunt disponibile la filialele Viessmann.



## Declarație de conformitate

Declarația de conformitate poate fi găsită la următoarea adresă de internet, cu ajutorul numărului de fabricație:

[www.viessmann.ro/eu-conformity](http://www.viessmann.ro/eu-conformity)

## Declarația producătorului

Acest produs îndeplinește cerințele Directivei privind randamentul (92/42/CEE pentru **cazan în condensatie**.

## Certificat de fabricație conform 1. BImSchV

Noi, firma Viessmann Werke GmbH & Co. KG, D-35107 Allendorf, confirmăm că produsul **Vitodens 200-W** se încadrează în limitele prevăzute de 1. BImSchV § 6 în ceea ce privește emisia de NO<sub>x</sub>.

Allendorf, 1 februarie 2018

Viessmann Werke GmbH & Co. KG



ppa. Manfred Sommer

## Index alfabetic

<b>A</b>	
Accesarea	
– codării 1.....	50
Accesarea meniului de service.....	81
Accesarea mesajului de avarie.....	87, 88
Accesarea nivelului de service.....	81
Aerisire.....	29
Alocarea circuitelor de încălzire.....	129
Apă de umplere.....	28
Aprindere.....	40
Avarii.....	87
Avarii fără mesaj de avarie.....	99
<b>B</b>	
Blocare externă.....	124
Bloc de ventile .....	35
<b>C</b>	
Caracteristica de încălzire.....	44
Certificat de fabricație .....	137
Codări la punerea în funcțiune.....	44
Coduri de avarii.....	88
Comutarea regimului de funcționare.....	124
Controlul arderii.....	130
Controlul electronic al arderii.....	130
Corpul de flacără al arzătorului.....	39
Curățarea camerei de ardere.....	41
<b>D</b>	
Date tehnice .....	135
Demontarea arzătorului.....	38
Deschiderea cazanului.....	28
Descrierea funcționării.....	118
Dispozitiv de siguranță împotriva curentului invers de gaze arse.....	40
<b>E</b>	
Electrod de ionizare.....	40
Electrozi de aprindere.....	40
Extensia	
– EA1.....	122
Extensie	
– AM1.....	121
– internă H1.....	119
– internă H2.....	120
<b>F</b>	
Funcție uscare pardoseală.....	125
<b>I</b>	
Informări pe scurt.....	82
Interogarea regimurilor de funcționare.....	82
Interogare date de funcționare.....	82
Istoric avarii.....	87
<b>Î</b>	
Încălzire adăugată a apei menajere.....	119
Înclinarea caracteristicii de încălzire.....	45
<b>L</b>	
LON.....	46
– Setarea numerelor participanților.....	46
– supravegherea erorilor.....	47
– verificarea participanților.....	47
<b>M</b>	
Manager de erori.....	46
Memorie de avarii.....	87, 88
Modul de comunicare LON.....	46
Montarea arzătorului.....	41
<b>N</b>	
Nivelul caracteristicii de încălzire.....	45
Nivelul de codare 2	
– accesare.....	61
<b>P</b>	
Presiunea de alimentare cu gaz.....	35
Presiunea dinamică de alimentare cu gaz.....	34
Presiunea în instalație.....	28
Presiunea statică.....	35
Prima punere în funcțiune.....	28
Programul de aerisire.....	125
Protocol.....	134
Protocol de măsurători.....	134
<b>R</b>	
Reducerea sarcinii de încălzire.....	127
Reglajul temperaturii nominale de ambianță.....	45
Reglarea datei.....	30
Reglarea orei.....	30
Reglarea puterii termice.....	36
Ridicarea temperaturii de ambianță reduse.....	127
<b>S</b>	
Schema circuitului electric.....	131
Scheme de instalații.....	44, 50
Scurtarea timpului de încălzire.....	128
Selectarea limbii de comunicare.....	30
Sensul de rotație al servomotorului vanei de amestec	
– modificare.....	103
– verificare.....	102
Senzor pentru temperatura apei calde menajere din acumulator .....	100
Senzor pentru temperatura apei din cazan .....	100
Senzor pentru temperatura exterioară.....	99
Senzorul pentru temperatura gazelor arse.....	101
Set de extensie pentru un circuit de încălzire cu vană de amestec.....	102
Sifon.....	31, 42
Siguranța.....	102
Sistem de evacuare a condensului.....	42
Solicitare externă.....	125
Suprimarea unei semnalizări de avarie.....	87
<b>T</b>	
Telecomandă.....	129
Temperatură nominală de ambianță normală.....	45
Temperatură nominală redusă de ambianță.....	45

**Index alfabetic** (continuare)

Test de etanșeitate a sistemului de evacuare gaze	
arse/admisie aer.....	37
Test rele.....	85
Timp de încălzire.....	128
Tipul de gaz.....	32
Trecerea pe alt tip de gaz.....	33
<b>U</b>	
Umplerea instalației.....	28
<b>V</b>	
Validarea unei semnalizări de avarie.....	87
Vană de amestec deschis/închis.....	102
Vas de expansiune cu membrană.....	42
Verificarea funcțiilor.....	85
Votronic 200-H.....	103



Viessmann S.R.L.  
RO-507075 Ghimbav  
Braşov  
E-mail: [info-ro@viessmann.com](mailto:info-ro@viessmann.com)  
[www.viessmann.ro](http://www.viessmann.ro)