

Instrucțiuni de proiectare



VITODENS 200-W Tip B2HA

Cazan mural în condensatie, pe combustibil gazos,
cu arzător cilindric Matrix modulant, pentru combustibil
gazos și lichid
pentru funcționare fără și cu racord la coș

Cuprins

1. Vitodens 200-W	1.1	Descrierea produsului	4
	1.2	Date tehnice	7
		■ Vitodens 200-W, 49 și 60 kW	9
		■ Vitodens 200-W, 69, 80 până la 99 kW	12
		■ Vitodens 200-W, 120 și 150 kW	14
2. Accesorii pentru instalare	2.1	Descrierea produsului	18
		■ Accesorii de montaj pentru Vitodens 200-W, 49 și 60 kW	18
		■ Accesorii de montaj pentru Vitodens 200-W, 69, 80 și 99 kW	19
		■ Accesorii de montaj pentru Vitodens 200-W, 120 și 150 kW	19
		■ Distribuitorul Divicon al circuitului de încălzire	21
		■ Accesorii de montaj pentru instalațiile cu mai multe cazane	28
3. Boiler pentru preparare de apă caldă menajeră	3.1	Descrierea produsului	30
4. Indicații de proiectare	4.1	Amplasare, montaj	30
		■ Condiții de amplasare pentru funcționare cu racord la coș (tip de aparat B)	30
		■ Condiții de amplasare pentru funcționare fără racord la coș (tip de aparat C)	31
		■ Funcționarea cazanului Vitodens în încăperi umede	31
		■ Conectare electrică	32
		■ Racordarea la alimentarea cu gaz	33
		■ Distanțe minime de amplasare	33
		■ Montarea Vitodens 200-W, 49 până la 99 kW direct pe perete (instalație cu un cazan)	33
		■ Montarea Vitodens 200-W, 120 până la 150 kW direct pe perete (instalație cu un cazan)	34
		■ Instalație cu mai multe cazane	36
	4.2	Racordarea evacuării condensului	50
		■ Evacuarea condensului și neutralizarea	51
	4.3	Racordarea hidraulică	53
		■ Generalități	53
		■ Vase de expansiune	54
		■ Instalații cu mai multe cazane	54
		■ Preselector hidraulic	55
	4.4	Utilizare conform destinației	56
5. Automatizări	5.1	Vitotronic 100, tip HC1B, pentru funcționare cu temperatură constantă	56
		■ Structură și funcții	56
		■ Date tehnice Vitotronic 100, tip HC1B	57
	5.2	Vitotronic 200, tip HO1B, pentru funcționare comandată de temperatura exterioară	57
		■ Structură și funcții	57
		■ Date tehnice Vitotronic 200, tip HO1B	59
	5.3	Vitotronic 300-K, tip MW2B pentru instalații cu mai multe cazane	60
		■ Automatizare de cascadă pentru Vitodens 200-W cu Vitotronic 100	60
		■ Structură și funcție	60
		■ Date tehnice Vitotronic 300-K	62
		■ Stare de livrare Vitotronic 300-K	63
	5.4	Accesorii pentru Vitotronic	63
		■ Repartizare în cazul diferitelor tipuri de automatizări	63
		■ Vitotrol 100, Tip UTA	64
		■ Vitotrol 100, tip UTDB	64
		■ Extensie externă H4	65
		■ Vitotrol 100, Tip UTDB-RF	65
		■ Indicație privind reglarea instalației în funcție de temperatura de ambianță (funcția RS) în cazul telecomenzilor	66
		■ Indicație referitoare la Vitotrol 200-A și Vitotrol 300-A	66
		■ Vitotrol 200-A	66
		■ Vitotrol 300-A	67
		■ Indicație referitoare la Vitotrol 200-RF și Vitotrol 300-RF	67
		■ Vitotrol 200-RF	68
		■ Vitotrol 300-RF cu suport pentru masă	68
		■ Vitotrol 300-RF cu suport de perete	69
		■ Bază de comunicație radio	70
		■ Indicație privind senzorul de temperatură exterioară	70
		■ Repeater radio	71
		■ Senzor pentru temperatura de ambianță	71
		■ Senzor de temperatură imersat	72
		■ Senzor de temperatură imersat	72

	■ Soclu de montaj pentru unitatea de comandă	72
	■ Receptor de semnale radio	72
	■ Distribuitor KM-BUS	72
	■ Set de extensie cu vană de amestec pentru servomotor integrat al vanei de amestec	73
	■ Set de extensie cu vană de amestec pentru servomotor separat al vanei de amestec	74
	■ Extensie pentru circuitul de încălzire 2 și 3, cu vană de amestec la Vitotronic 300-K	74
	■ Set de extensie vană de amestec în combinație cu un distribuitor Divicon pentru circuitul de încălzire	74
	■ Set extensie pentru un circuit de încălzire cu vană de amestec la Vitotronic 300-K ..	75
	■ Termostat de lucru imersat	76
	■ Termostat aplicat	76
	■ Modul de automatizare solară, tip SM1	77
	■ Extensie internă H1	78
	■ Extensie internă H2	78
	■ Extensie AM1	78
	■ Extensia EA1	79
	■ Vitocom 300, tip LAN3	79
	■ Cablu de legătură LON pentru schimbul de date al automatizărilor	81
	■ Prelungitor pentru cablul de legătură	81
	■ Rezistență terminală (2 buc.)	82
	■ Modul de comunicare LON	82
	■ Vitoconnect 100, tip OPTO1	82
6. Anexă	6.1 Normative / directive	83
	■ Dispoziții și directive	83
7. Index alfabetic	84

1.1 Descrierea produsului

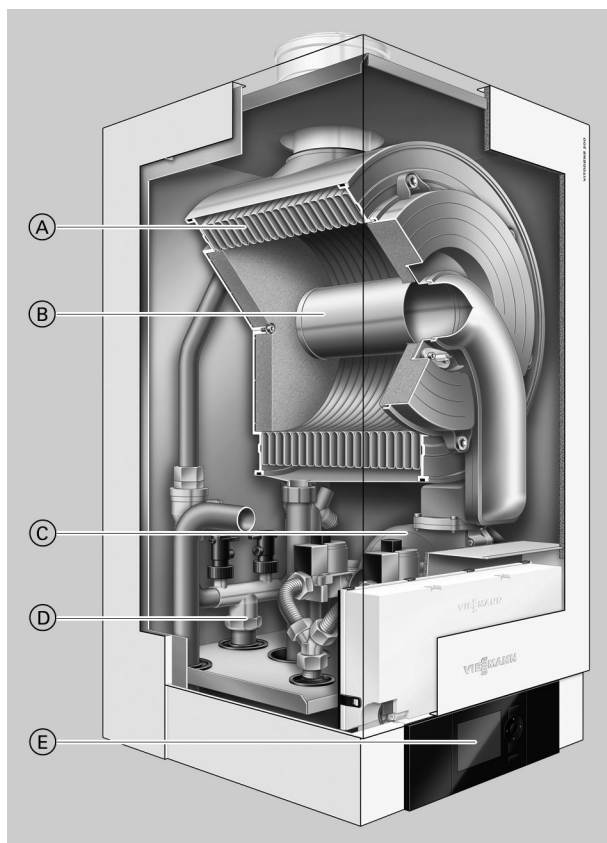
Vitodens 200-W, 49 până la 60 kW



- Ⓐ Suprafețe de schimb de căldură Inox-Radial din oțel inoxidabil - pentru o funcționare sigură pe o perioadă lungă de timp. Performanță termică ridicată și dimensiuni reduse
- Ⓑ Arzător MatriX cilindric cu modulație pentru emisii scăzute de substanțe poluante și un mod de funcționare silențios
- Ⓒ Suflantă pentru aer de combustie cu turație reglabilă pentru funcționare silențioasă și consum redus de energie electrică
- Ⓓ Racorduri pentru gaz și apă
- Ⓔ Automatizare digitală a circuitului cazanului

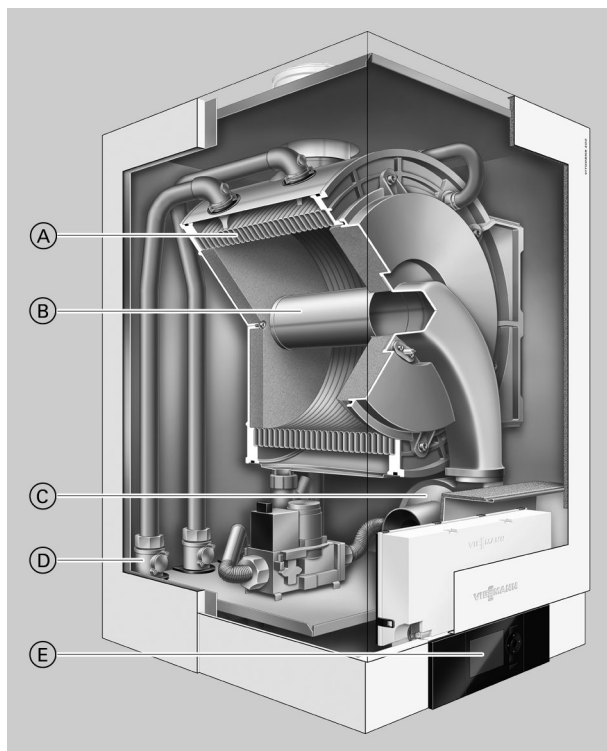
Vitodens 200-W (continuare)

Vitodens 200-W, 80 până la 99 kW



- (A) Suprafețe de schimb de căldură Inox-Radial din oțel inoxidabil - pentru o funcționare sigură pe o perioadă lungă de timp. Performanță termică ridicată și dimensiuni reduse
- (B) Arzător Matrix cilindric cu modulație pentru emisii scăzute de substanțe poluante și un mod de funcționare silențios
- (C) Suflantă pentru aer de combustie cu turație reglabilă pentru funcționare silențioasă și consum redus de energie electrică
- (D) Racorduri pentru gaz și apă
- (E) Automatizare digitală a circuitului cazanului

Vitodens 200-W, 120 până la 150 kW



- (A) Suprafețe de schimb de căldură Inox-Radial din oțel inoxidabil - pentru o funcționare sigură pe o perioadă lungă de timp. Performanță termică ridicată și dimensiuni reduse.
- (B) Arzător Matrix cilindric cu modulație pentru emisii scăzute de substanțe poluante și un mod de funcționare silențios
- (C) Suflantă pentru aer de combustie cu turație reglabilă pentru funcționare silențioasă și consum redus de energie electrică
- (D) Racorduri pentru gaz și apă
- (E) Automatizare digitală a circuitului cazanului

Cazanele murale în condensatie Vitodens 200-W până la 150 kW sunt indicate pentru casele multifamiliale, clădiri comerciale și clădiri publice. În acest scop, Vitodens 200-W oferă soluții convenabile ca preț și în ceea ce privește economia de spațiu – ca aparate individuale până la 150 kW sau pentru conectare în cascadă cu până la 6 cazane și o putere termică de până la 594 kW.

Suprafața de schimb de căldură Inox-Radial din oțel inoxidabil asigură o putere constant ridicată într-un spațiu redus. Este posibilă astfel o funcționare normală cu un randament util normat până la 98 % (H_s).

Automatizarea pentru cascadă Vitotronic 300-K conectează până la 6 cazane Vitodens 200-W la o centrală termică de încălzire. Puterea cazanului este adaptată automat la necesarul de căldură. Aceasta înseamnă: În funcție de necesarul de căldură, lucrează doar un cazan în modulație sau toate cele 6 cazane.

Pentru montarea instalațiilor în cascadă este oferit întregul sistem cu elementele reglate pentru conectare: automatizare, cascade hidraulice complet termoizolate și conducte colectoare pentru gaze arse.

Recomandări de utilizare

Aparat mural compact cu sarcină de încălzire ridicată, indicat pentru următoarele domenii de utilizare:

- instalații cu puțini consumatori mari, ca de ex. aerotermă în supermarketuri, ateliere și hale industriale, grădini, garaje precum și instalații pentru prepararea apei calde menajere
- instalații cu mai multe circuite de încălzire prin pardoseală și/sau suprafețe statice de schimb de căldură în clădiri cu mai multe locuințe, centrale termice pentru blocuri, clădiri de birouri și clădiri administrative - mai ales ca centrale amplasate la mansardă
- încălzirea clădirilor publice, ca de exemplu săli de sport și polivalente, școli, grădinițe
- montajul în încăperi amplasate în pivniță, la etaj sau la mansardă.

Avantaje la prima vedere

- Conectare în cascadă cu până la 6 cazane la o putere termică nominală posibilă de până la 594 kW
- Randament util normat: până la 98 % (H_s)
- Durată de viață lungă și eficiență ridicată grație schimbătorului de căldură Inox-Radial
- Arzător cilindric modulănt MatriX cu durată de viață lungă datorită structurii matriceale din inox – rezistentă la sarcini termice mari
- Automatizare Vitotronic ușor de deservit, cu afișare textuală și afișare grafică
- Panoul de comandă al automatizării se poate monta și pe un soclu de perete (accesoriu)
- Automatizare a arderii Lambda Pro Control pentru toate tipurile de gaz – economie de costuri prin prelungirea intervalelor de verificare la 3 ani
- Funcționare silențioasă datorită turației reduse a suflantei

Stare de livrare

Cazan mural în condensatie cu suprafață de schimb de căldură Inox-Radial, arzător MatriX cilindric cu modulare, pe gaz metan și gaz lichiefiat conform fișei de informare G260 și suport de perete. Cu conducte și cabluri pregătite pentru racordare. Culoarea carcasei tratată pe bază de rășini epoxidice: alb.

Ambalată separat:

Automatizare Vitotronic 100 pentru funcționare cu temperatură constantă

sau

Automatizare Vitotronic 200 pentru funcționare comandată de temperatura exterioară.

Reglat din fabricație pentru funcționare pe gaz metan. O modificare în cadrul grupelor de gaz specifice rețelelor din Comunitatea Europeană/gaz metan obișnuit nu este necesară. Modificarea pe gaz lichiefiat se realizează la blocul de ventile de gaz (nu este necesar niciun set pentru trecerea pe alt tip de combustibil).

Instalații cu mai multe cazane

Instalații cu mai multe cazane pentru funcționare cu racord la coș cu 2, 3, 4, 5 sau 6 cazane.

Amplasare în serie cu suport pentru montaj (montaj pe perete)

Compus din:

- Modul de cascadă pentru fiecare cazan:
 - Pompă de circulație de înaltă eficiență
 - Robineți sferici
 - robinet de umplere și golire
 - Robinet de gaz
 - Supapă de siguranță
 - Termoizolație
- Automatizare digitală cu reglaj în paralel și automatizare a circuitului de încălzire, comandată de temperatura exterioară Vitotronic 300-K
- Modul de comunicare cascadă pentru fiecare cazan
- Suport pentru montaj

Amplasare în serie și în bloc cu cadru de montaj

Compus din:

- Modul de cascadă pentru fiecare cazan:
 - Pompă de circulație de înaltă eficiență
 - Robineți sferici
 - robinet de umplere și golire
 - Robinet de gaz
 - Supapă de siguranță
 - Termoizolație
- Automatizare digitală cu reglaj în paralel și automatizare a circuitului de încălzire, comandată de temperatura exterioară Vitotronic 300-K
- Modul de comunicare cascadă pentru fiecare cazan
- Cadru de montaj

Observație

Pompele de circulație pentru circuitele de încălzire și pentru încălzirea apei din boiler trebuie comandate separat.

Calitate testată



Marcaj CE conform Directivelor CE existente



Simbolul de calitate al ÖVGW pentru produse care funcționează cu gaz și apă

Îndeplinește valorile limită ale etichetei ecologice „Îngerul albastru” conform RAL UZ 61.

1.2 Date tehnice

Cazan pe combustibil gazos, tip constructiv B și C, cat. II _{2N3P} Putere nominală utilă 49 și 60 kW: Informații conform EN 15502-1. 80 până la 150 kW: Informații conform EN 15417. T _v /T _R = 50/30 °C la funcționare cu gaz metan		Cazan în condensatie pe gaz pentru încălzire					
		12,0 - 49,0	12,0 - 60,0	20,0 - 80,0	20,0 - 99,0	32,0 - 120,0	32,0 - 150,0
T _v /T _R = 80/60 °C la funcționare cu gaz metan	kW	10,9 - 45,0	10,9 - 55,2	18,2 - 74,1	18,2 - 90,9	29,1 - 110,9	29,0 - 136,0
T _v /T _R = 50/30 °C la funcționare cu gaz lichefiat P	kW	17,0 - 49,0	17,0 - 60,0	30,0 - 80,0	30,0 - 99,0	32,0 - 120,0	32,0 - 150,0
T _v /T _R = 80/60 °C la funcționare cu gaz lichefiat P	kW	15,5 - 45,0	15,5 - 55,2	27,3 - 74,1	27,3 - 90,9	29,1 - 110,9	29,0 - 136,0
Sarcină nominală în focar la funcționare cu gaz metan	kW	11,2 - 45,7	11,2 - 56,2	18,8 - 75,0	18,8 - 92,9	30,0 - 113,3	30,0 - 142,0
Sarcină nominală în focar la funcționare cu gaz lichefiat P	kW	16,1 - 45,7	16,1 - 56,2	28,1 - 75,0	28,1 - 92,9	30,0 - 113,3	30,0 - 142,0
Tip		B2HA	B2HA	B2HA	B2HA	B2HA	B2HA
Număr de identificare a produsului		CE-0085CN0050					
Tip de protecție		IP X4 conform EN 60529					
Presiune de intrare la racordul de gaz							
Gaz metan	mbar	20	20	20	20	20	20
	kPa	2	2	2	2	2	2
Gaz lichefiat	mbar	50	50	50	50	50	50
	kPa	5	5	5	5	5	5
Presiunea de intrare maximă admisă la racordul de gaz^{*1}							
Gaz metan	mbar	25,0	25,0	25,0	25,0	25,0	25,0
	kPa	2,5	2,5	2,5	2,5	2,5	2,5
Gaz lichefiat	mbar	57,5	57,5	57,5	57,5	57,5	57,5
	kPa	5,75	5,75	5,75	5,75	5,75	5,75
Nivel de putere sonoră (informații conform EN ISO 15036-1)							
la sarcină parțială	dB(A)	39	39	38	38	40	40
la o putere nominală	dB(A)	58	67	56	59	54	60
Putere electrică Putere electrică absorbită (în starea de livrare)	W	56	82	126	175	146	222
Greutate	kg	65	65	83	83	130	130
Capacitate schimbător de căldură	l	7,0	7,0	12,8	12,8	15,0	15,0
Temperatura maximă pe tur	°C	76	76	76	76	82	82
Debit volumetric max.	l/h	3500	3500	5700	5700	7165	8600
Valori limită pentru montarea unei decuplări hidraulice							
Cantitate nominală de apă circulantă la T_v/T_R = 80/60 °C	l/h	1748	2336	3118	3909	4900	5850
Presiune de lucru admisă	bar	4	4	4	4	6	6
	MPa	0,4	0,4	0,4	0,4	0,6	0,6
Dimensiuni							
Lungime	mm	380	380	530	530	690	690
Lățime	mm	480	480	480	480	600	600
Înălțime	mm	850	850	850	850	900	900
Racord de alimentare cu gaz	R	¾	¾	1	1	1	1
Valori de racordare raportate la sarcina max. cu combustibil gazos							
Gaz metan CE	m ³ /h	4,84	5,95	7,94	9,83	11,99	15,03
Gaz metan obișnuit	m ³ /h	5,62	6,91	9,23	11,43	13,94	17,47
Gaz lichefiat	kg/h	3,57	4,39	5,86	7,26	8,86	11,10

*1 Dacă presiunea de intrare la racordul de gaz este mai mare decât presiunea maximă admisă la acest racord, trebuie montat înainte de intrarea în instalație un regulator separat pentru presiunea gazului.

Vitodens 200-W (continuare)

Cazan pe combustibil gazos, tip constructiv B și C, cat. II _{2N3P} Putere nominală utilă 49 și 60 kW: Informații conform EN 15502-1. 80 până la 150 kW: Informații conform EN 15417. T _V /T _R = 50/30 °C la funcționare cu gaz metan	kW	Cazan în condensare pe gaz pentru încălzire					
		12,0 - 49,0	12,0 - 60,0	20,0 - 80,0	20,0 - 99,0	32,0 - 120,0	32,0 - 150,0
T _V /T _R = 80/60 °C la funcționare cu gaz metan	kW	10,9 - 45,0	10,9 - 55,2	18,2 - 74,1	18,2 - 90,9	29,1 - 110,9	29,0 - 136,0
Parametri gaze arse ^{*2}							
Grupa de parametri gaze arse conform G 635/G 636		G ₅₂ /G ₅₁	G ₅₂ /G ₅₁	G ₅₂ /G ₅₁	G ₅₂ /G ₅₁	G ₅₂ /G ₅₁	G ₅₂ /G ₅₁
Temperatură (la temperatură pe retur de 30 °C)							
– la putere nominală	°C	62	66	46	57	51	60
– la sarcină parțială	°C	39	39	37	37	39	39
Temperatură (la o temperatură pe retur de 60 °C)	°C	75	80	68	72	70	74
Debit masic							
Gaz metan							
– la o putere nominală	kg/h	78	104	139	174	210	253
– la sarcină parțială	kg/h	30	30	52	52	53	53
Gaz lichefiat							
– la o putere nominală	kg/h	74	99	132	165	231	278
– la sarcină parțială	kg/h	28	28	49	49	59	59
Depresiune disponibilă la coș ^{*3}	Pa	250	250	250	250	250	250
	mbar	2,5	2,5	2,5	2,5	2,5	2,5
Cantitate max. de condens conform DWA-A 251	l/h	6,3	8,4	11,2	14,0	17,5	21,0
Racord evacuare condens (ștuț pentru furtun)	Ø mm	20-24	20-24	20-24	20-24	20-24	20-24
Racord tubulatură evacuare gaze arse	Ø mm	80	80	100	100	100	100
Racord de aer admis	Ø mm	125	125	150	150	150	150
Randament normat la T _V /T _R = 40/30 °C	%	până la 98 (H _s)					
Clasa de eficiență energetică		A	A	–	–	–	–

^{*2} Valori de calcul pentru dimensionarea instalației de evacuare a gazelor arse conform EN 13384.
Temperaturile gazelor arse, ca valori brute măsurate la temperatura aerului de ardere de 20 °C.

Temperatura gazelor arse, la o temperatură de retur de 30 °C, este determinantă pentru dimensionarea instalației de evacuare a gazelor arse.

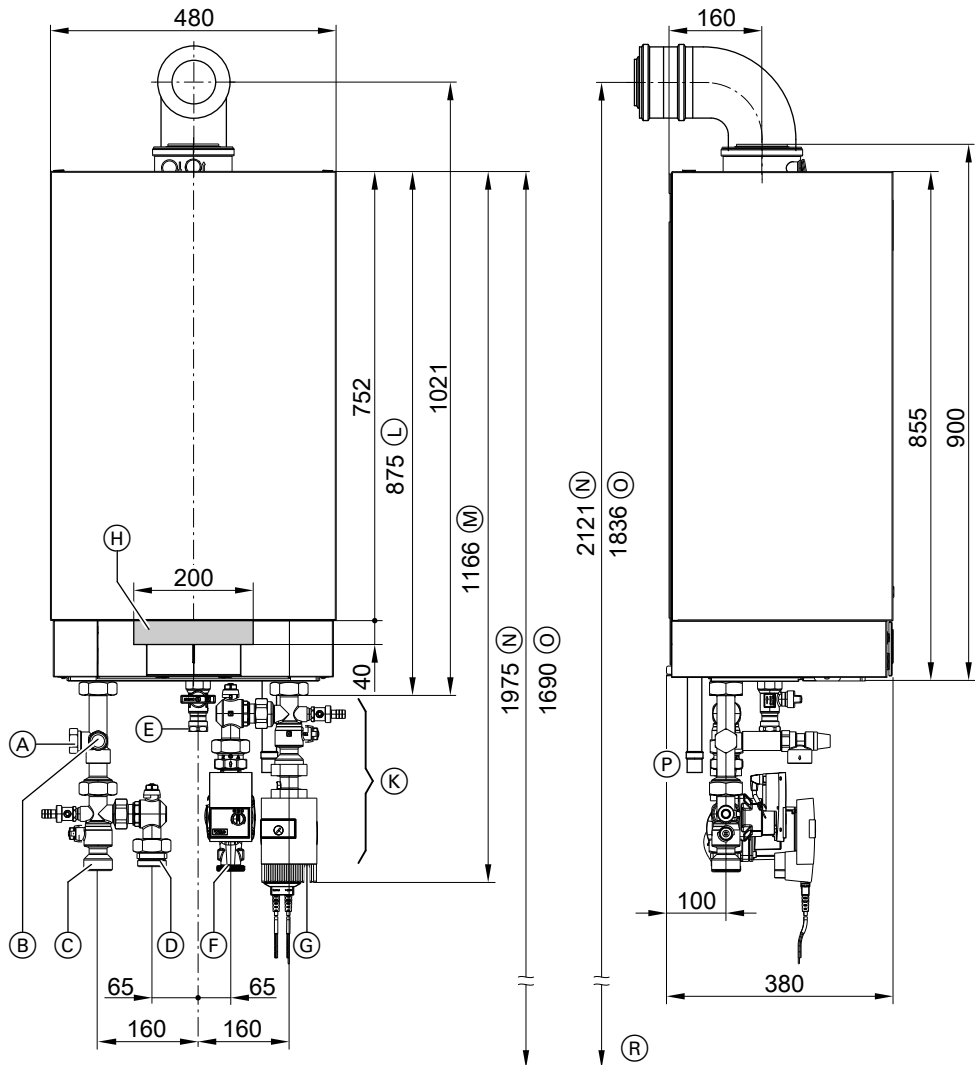
Temperatura gazelor arse, la o temperatură de retur de 60 °C, servește la stabilirea domeniului de folosire a tubulaturii de evacuare a gazelor arse cu temperaturi maxim admise de funcționare.

^{*3} CH: Depresiune disponibilă la coș 200 Pa ; 2,0 mbar

Vitodens 200-W, 49 și 60 kW

Instalații cu mai multe cazane

Pentru instalații cu mai multe cazane, vezi pag. 36.



- (A) Racord vas de expansiune G 1 filet exterior
- (B) Supapă de siguranță
- (C) Turul agentului primar G 1½ filet exterior
- (D) Turul boilerului G 1½ filet exterior
- (E) Racord gaz Rp ¾
- (F) Returul boilerului G 1½ filet exterior
- (G) Returul agentului primar G 1½ filet exterior
- (H) Spațiu pentru introducerea cablurilor electrice pe partea posterioară

- (K) Seturi de racordare (accesorii)
Reprezentare fără termoizolație (set de livrare)
- (L) Fără seturi de racordare
- (M) Cu seturi de racordare
- (N) Dimensiune recomandată pentru instalația cu un cazan
- (O) Dimensiune recomandată pentru instalația cu mai multe cazane
- (P) Evacuarea condensului
- (R) Muchie superioară pardoseală finisată

Observație

Setul de racordare al circuitului cazanului **trebuie** comandat împreună.

Observație

Cablurile necesare pentru alimentarea electrică trebuie pozate de către instalator și introduse în cazan în zona prescrisă.

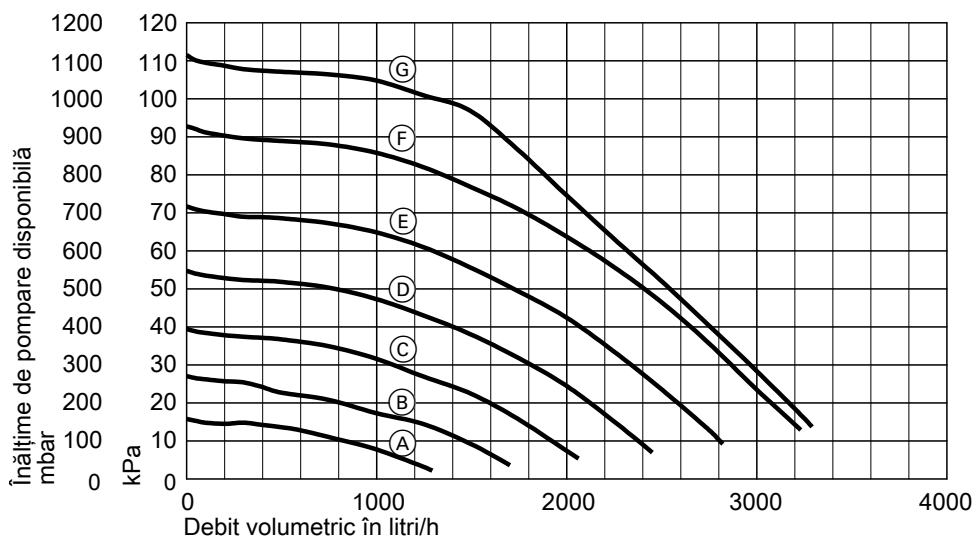
Pompa de încălzire de înaltă eficiență, cu turație variabilă din setul de racordare al circuitului de încălzire (accesoriu)

Pompa de circulație de înaltă eficiență are un consum energetic mult mai redus în comparație cu pompele obișnuite.

Prin adaptarea debitului de pompare al pompei de circulație la condițiile individuale ale instalației se reduce consumul de curent electric al instalației de încălzire.

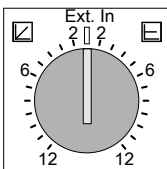
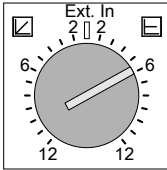


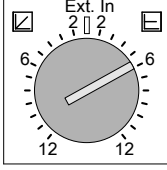


Pompă de circulație VI Para 25/1-11

Tensiune nominală	V ~	230
Putere absorbită	W max.	140
	min.	8

Înălțimi de pompare disponibile ale pompei de circulație


Caracteristică	Debit de pompare al pompei de circulație
Ⓐ	40 %
Ⓑ	50 %
Ⓒ	60 %
Ⓓ	70 %
Ⓔ	80 %
Ⓕ	90 %
Ⓖ	100 %

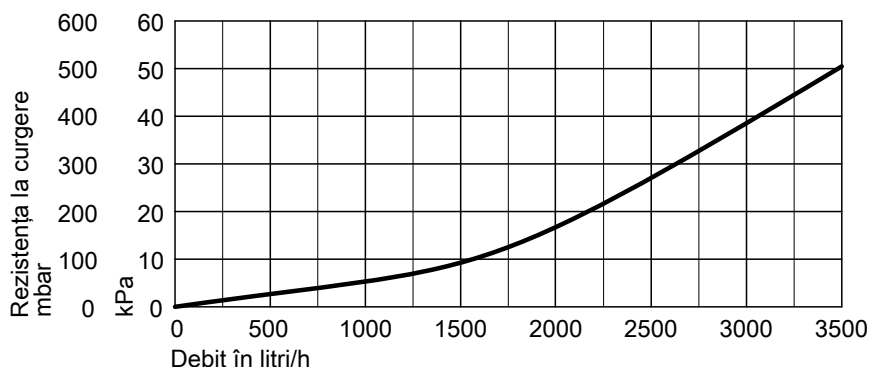
Adaptarea funcționării pompei de circulație la punerea în funcțiune

Racordarea hidraulică/condiții de racordare	Reglaj la automatizare Adresă de codare/grupă	Reglaj la pompa de circulație
Instalație cu un singur cazan, cu: – Circuit de încălzire fără vană de amestec – Racord fără preselector hidraulic și fără acumulator tampon de agent termic	– Turație max. a pompei: E6: ... /circuit de încălzire – Turație min. a pompei: E7: ... /circuit de încălzire Pentru informații suplimentare, vezi diagrama următoare și capitolul „Circuit de încălzire ...” în codarea 2.	Solicitare In 
Instalație cu un singur cazan, cu racordarea circuitelor de încălzire cu preselector hidraulic sau acumulator tampon de agent termic	30:0/Cazan/2	 Recomandare pentru $\Delta t = 15 \text{ K}$ – 49 kW:  = 2 Δ 2,80 m ³ /h – 60 kW:  = 3 Δ 3,44 m ³ /h
Instalație cu mai multe cazane	30:0/Cazan/2	 Recomandare pentru $\Delta t = 15 \text{ K}$ – 49 kW:  = 2 Δ 2,80 m ³ /h – 60 kW:  = 3 Δ 3,44 m ³ /h
Pompă de circulație în trepte (pusă la dispoziție de instalator)	30:0/Cazan/2	

Vitodens 200-W (continuare)

Rezistența la curgere pe circuitul primar

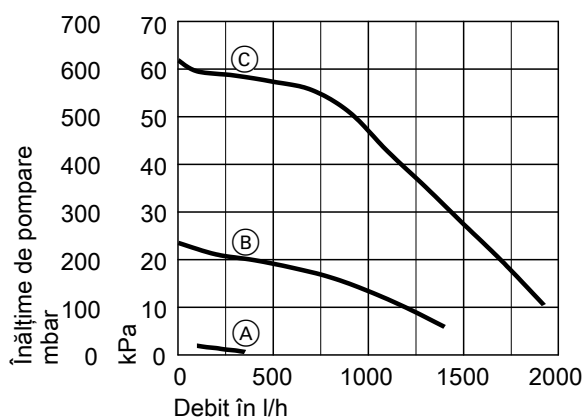
Pentru dimensionarea unei pompe de circulație (accesorii puse la dispoziție de către client)



Pompă de circulație din setul de racordare a boilerului pentru preparare a.c.m.

Tip pompă			VI Yonos Para 25/6
Tensiune	V ~		230
Putere absorbită	W	max.	45
		min.	3

Înălțimi de pompare ale pompei de circulație



- (A) Treapta 1
- (B) Treapta 2
- (C) Treapta 3

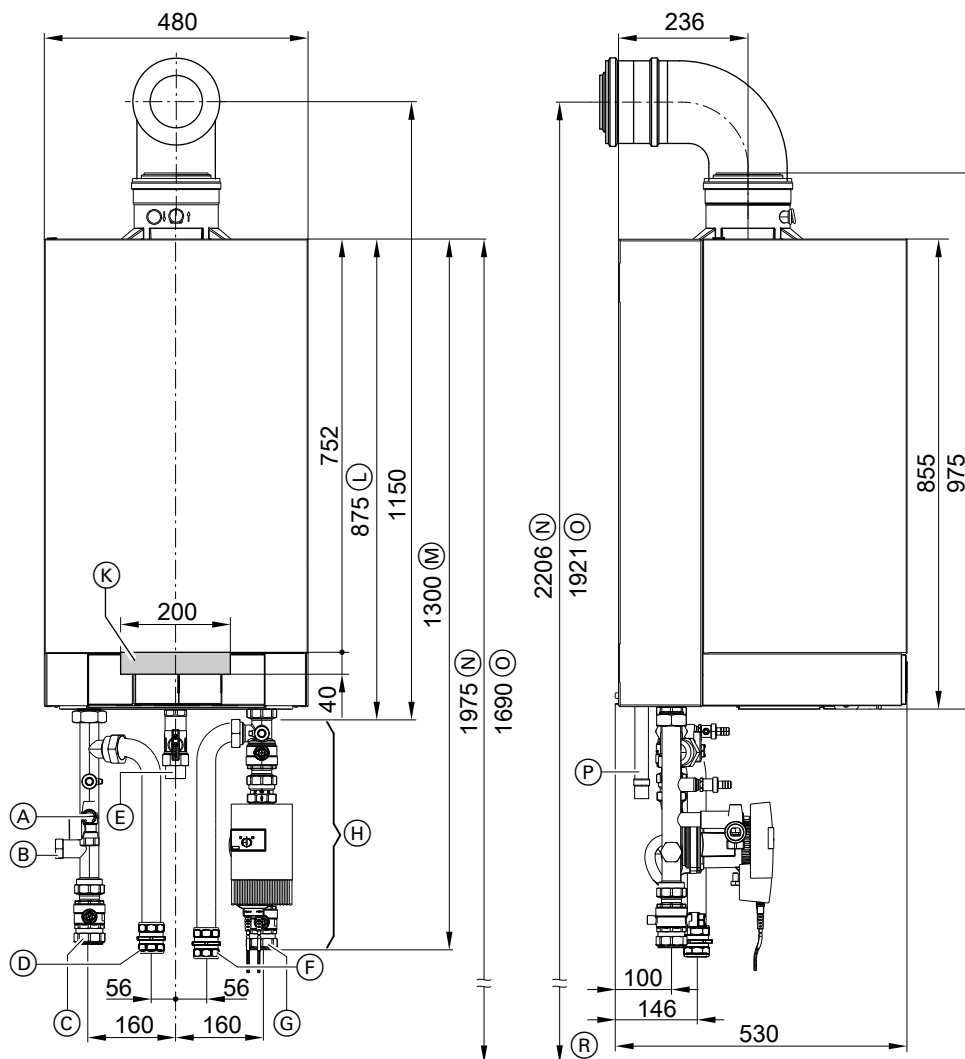
Observație

La funcționarea în paralel a pompei de încălzire și a pompei de circulație pentru încălzirea apei din boiler (fără comandă prioritară pentru prepararea de apă caldă menajeră), recomandăm montarea boilerului pentru apă menajeră pe partea secundară (după preselectorul hidraulic) a instalației de încălzire.

Vitodens 200-W, 69, 80 până la 99 kW

Instalații cu mai multe cazane

Pentru instalații cu mai multe cazane, vezi pag. 36.



- (A) Supapă de siguranță
- (B) Racord vas de expansiune G1 filet exterior
- (C) Tur cazan \varnothing 42 mm
- (D) Tur boiler \varnothing 35 mm
- (E) Racord gaz Rp
- (F) Retur boiler \varnothing 35 mm
- (G) Retur cazan \varnothing 42 mm
- (H) Seturi de racordare (accesorii)
Reprezentare fără termoizolație (set de livrare)

- (K) Spațiu pentru introducerea cablurilor electrice pe partea posteroară
- (L) Fără set de racordare (accesoriu)
- (M) Cu set de racordare (accesoriu)
- (N) Dimensiune recomandată (instalație cu un singur cazan)
- (O) Dimensiune recomandată (instalație cu mai multe cazane)
- (P) Evacuarea condensului
- (R) Muchie superioară pardoseală finisată

Observație

Setul de racordare al circuitului cazanului **trebuie** comandat împreună.

Observație

Cablurile necesare pentru alimentarea electrică trebuie pozate de către instalator și introduse în cazan în zona prescrisă.

Pompa de încălzire de înaltă eficiență, cu turație variabilă din setul de racordare al circuitului de încălzire (accesoriu)

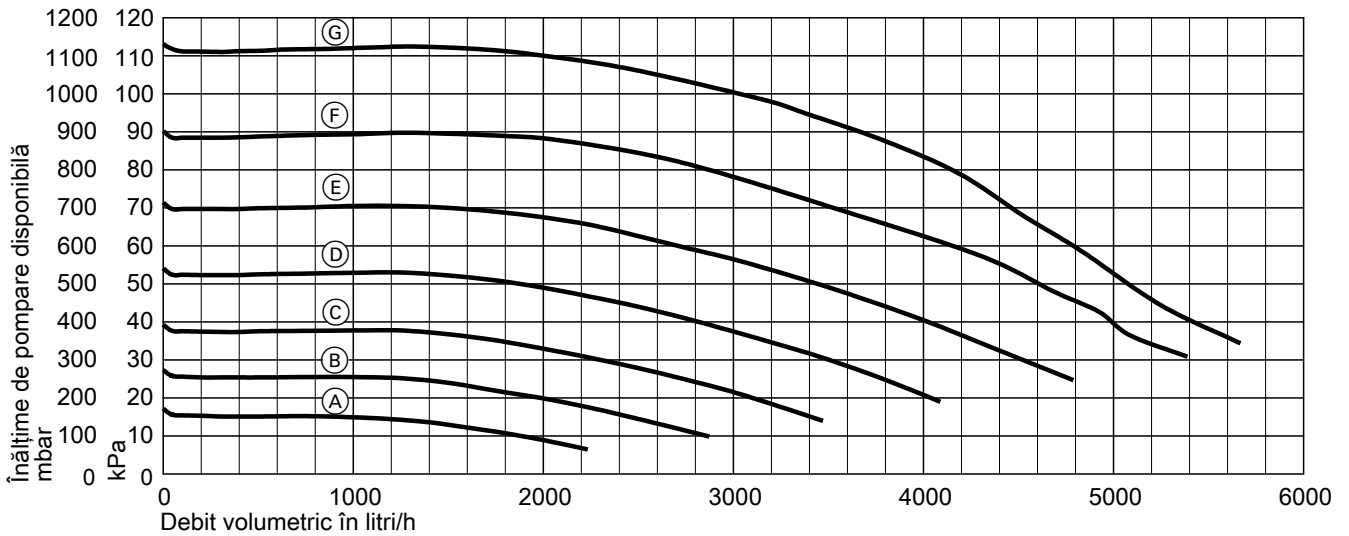
Pompa de circulație de înaltă eficiență are un consum energetic mult mai redus în comparație cu pompele obișnuite.

Prin adaptarea debitului de pompare al pompei de circulație la condițiile individuale ale instalației se reduce consumul de curent electric al instalației de încălzire.

Pompă de circulație VI Para 25/1-12

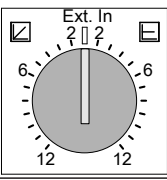
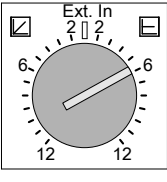


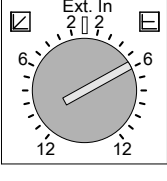


Tensiune nominală	V ~	230
Putere absorbită	W max.	310
	min.	16

Înălțimi de pompare disponibile ale pompei de circulație



Caracteristică	Debit de pompare al pompei de circulație
Ⓐ	40 %
Ⓑ	50 %
Ⓒ	60 %
Ⓓ	70 %
Ⓔ	80 %
Ⓕ	90 %
Ⓖ	100 %

Adaptarea funcționării pompei de circulație la punerea în funcțiune

Racordarea hidraulică/condiții de racordare	Reglaj la automatizare Adresă de codare/grupă	Reglaj la pompa de circulație
Instalație cu un singur cazan, cu: – Circuit de încălzire fără vană de amestec – Racord fără preselektor hidraulic și fără acumulator tampon de agent termic – Pompă de circulație VI PARA 25/1-12	– Turație max. a pompei: E6: ... /circuit de încălzire – Turație min. a pompei: E7: ... /circuit de încălzire Pentru informații suplimentare, vezi diagrama următoare și capitolul „Circuit de încălzire ...” în codarea 2.	Ext. In 
Instalație cu un singur cazan, cu racordarea circuitelor de încălzire cu preselektor hidraulic sau acumulator tampon de agent termic Pompă de circulație VI PARA 25/1-12	30:0/Cazan/2	 Recomandare pentru $\Delta t = 15\text{ K}$ – 80 kW:  = $6 \pm 4,59\text{ m}^3/\text{h}$ – 99 kW:  = $10 \pm 5,70\text{ m}^3/\text{h}$
Instalație cu mai multe cazane Pompă de circulație VI PARA 25/1-11	30:0/Cazan/2	 Recomandare pentru $\Delta t = 20\text{ K}$ – 80 kW:  = $4 \pm 3,43\text{ m}^3/\text{h}$ – 99 kW:  = $6 \pm 4,25\text{ m}^3/\text{h}$
Pompă de circulație în trepte (pusă la dispoziție de instalator)	30:0/Cazan/2	

Vitodens 200-W (continuare)

Observație

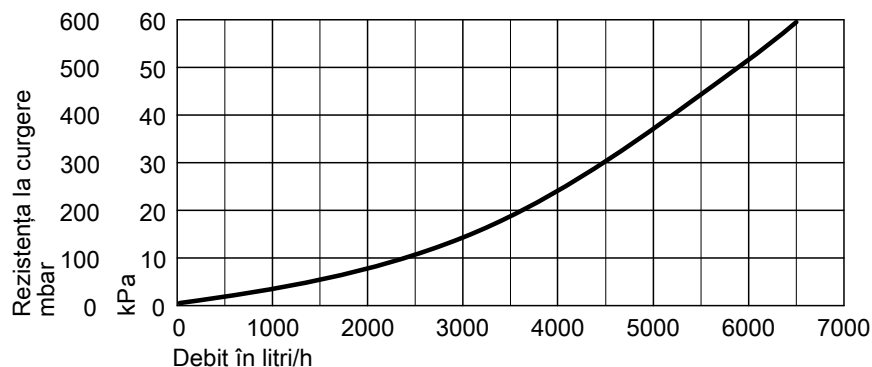
Se vor respecta indicațiile de utilizare ale preselectorului hidraulic (vezi pag. 55).

Se va instala de către instalator o pompă de circulație externă suplimentară, dacă nu este suficientă înălțimea de pompare disponibilă a pompelor de circulație livrabile ca accesorii pentru depășirea rezistențelor ulterioare ale instalației.

În acest caz, trebuie instalat un preselector hidraulic.

Rezistența la curgere pe circuitul primar

Pentru dimensionarea unei pompe de circulație (accesorii puse la dispoziție de către client)



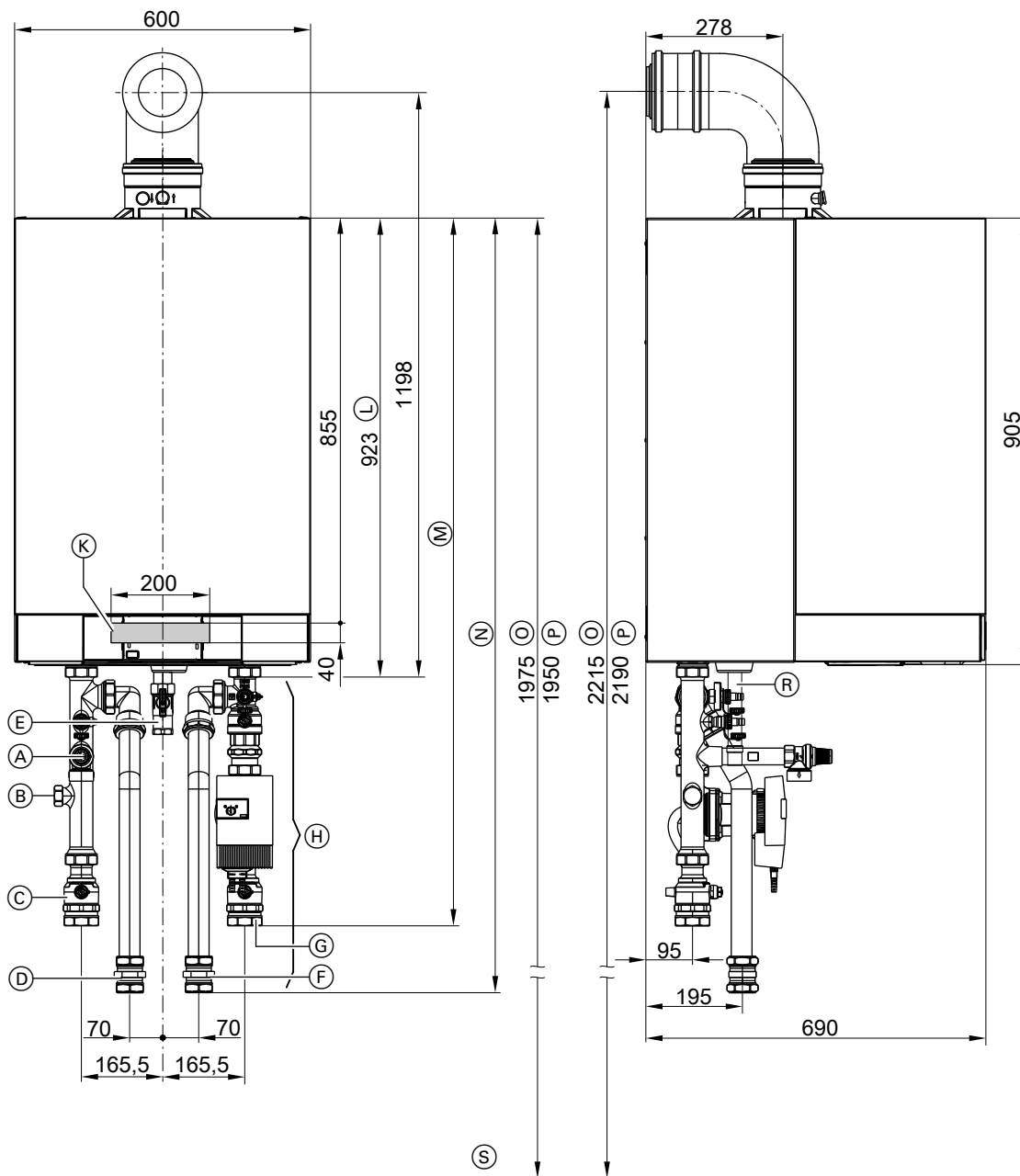
Observație

La funcționarea în paralel a pompei de încălzire și a pompei de circulație pentru încălzirea apei din boiler (fără comandă prioritară pentru prepararea de apă caldă menajeră), recomandăm montarea boilerului pentru apă menajeră pe partea secundară (după preselectorul hidraulic) a instalației de încălzire.

Vitodens 200-W, 120 și 150 kW

Instalații cu mai multe cazane

Pentru instalații cu mai multe cazane, vezi pag. 36.



- (A) Supapă de siguranță
- (B) Racord vas de expansiune G1 filet exterior
- (C) Tur cazan \varnothing 54 mm
- (D) Tur boiler \varnothing 42 mm
- (E) Racord gaz Rp
- (F) Retur boiler \varnothing 42 mm
- (G) Retur cazan \varnothing 54 mm
- (H) Seturi de racordare (accesorii)
Reprezentare fără termoizolație (set de livrare)
- (K) Spațiu pentru introducerea cablurilor electrice pe partea posteroară

- (L) Fără set de racordare (accesoriu)
- (M) Cu set de racordare pentru circuitul de încălzire (accesoriu)
- (N) Cu set de racordare pentru boiler pentru preparare de apă caldă menajeră (accesoriu)
- (O) Dimensiune recomandată (instalație cu un singur cazan fără cadru de montaj)
- (P) Dimensiune recomandată (instalație cu mai multe cazane sau instalație cu un cazan cu cadru de montaj)
- (R) Evacuarea condensului
- (S) Muchie superioară pardoseală finisată

Observație

Setul de racordare al circuitului cazanului **trebuie** comandat împreună.

Observație

Cablurile necesare pentru alimentarea electrică trebuie pozate de către instalator și introduse în cazan în zona prescrisă.

Pompa de încălzire de înaltă eficiență, cu turație variabilă din setul de racordare al circuitului de încălzire (accesoriu)

Pompa de circulație de înaltă eficiență are un consum energetic mult mai redus în comparație cu pompele obișnuite.

5835432

Vitodens 200-W (continuare)

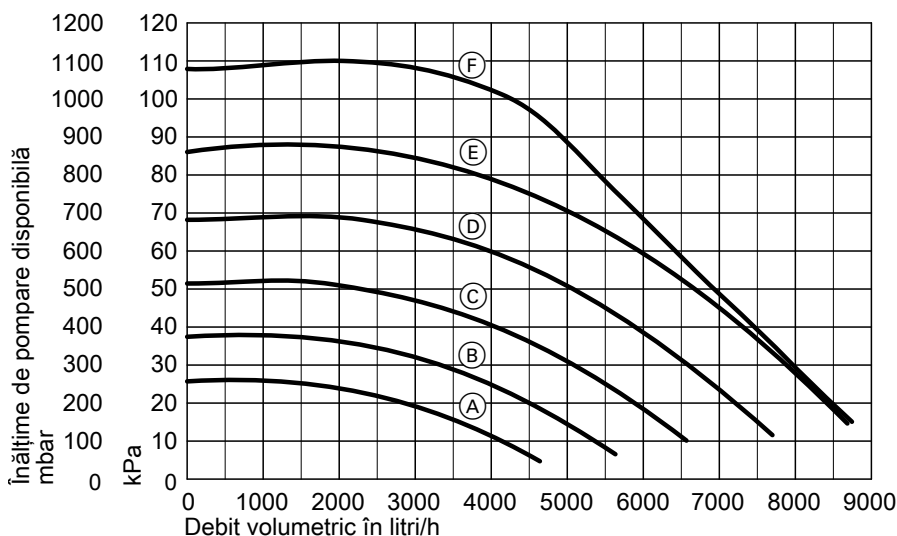
Prin adaptarea debitului de pompare al pompei de circulație la condițiile individuale ale instalației se reduce consumul de curent electric al instalației de încălzire.

Pompă de circulație VI Para 30/1-12

Tensiune nominală	V ~	230
Putere absorbită	W max.	310
	min.	16

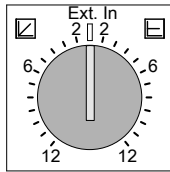
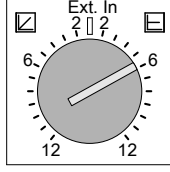


Cu turație variabilă (Δp constant sau Δp variabil), cu legături pregătite pentru conectare.

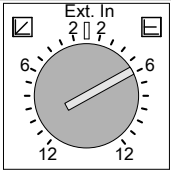


Înălțimi de pompare disponibile ale pompei de circulație



Caracteristică	Debit de pompare al pompei de circulație
(A)	50 %
(B)	60 %
(C)	70 %
(D)	80 %
(E)	90 %
(F)	100 %

Adaptarea funcționării pompei de circulație la punerea în funcțiune

Racordarea hidraulică/condiții de racordare	Reglaj la automatizare Adresă de codare/grupă	Reglaj la pompa de circulație
Instalație cu un singur cazan, cu: – Circuit de încălzire fără vană de amestec – Racord fără preselector hidraulic și fără acumulator tampon de agent termic	– Turație max. a pompei: E6: ... /circuit de încălzire – Turație min. a pompei: E7: ... /circuit de încălzire Pentru informații suplimentare, vezi diagrama următoare și capitolul „Circuit de încălzire ...” în codarea 2.	Ext. In 
Instalație cu un singur cazan, cu racordarea circuitelor de încălzire cu preselector hidraulic sau acumulator tampon de agent termic	30:0/Cazan/2	 Recomandare pentru $\Delta t = 15 K$ – 120 kW:  = $3 \pm 6,87 m^3/h$ – 150 kW:  = $6 \pm 8,60 m^3/h$

Racordarea hidraulică/condiții de racordare	Reglaj la automatizare Adresă de codare/grupă	Reglaj la pompa de circulație
Instalație cu mai multe cazane	30:0/Cazan/2	 <p>Recomandare pentru $\Delta t = 15\text{ K}$ – 120 kW:  = $3 \pm 6,87\text{ m}^3/\text{h}$ – 150 kW:  = $6 \pm 8,60\text{ m}^3/\text{h}$</p>
Pompă de circulație în trepte (pusă la dispoziție de instalator)	30:0/Cazan/2	

Observație

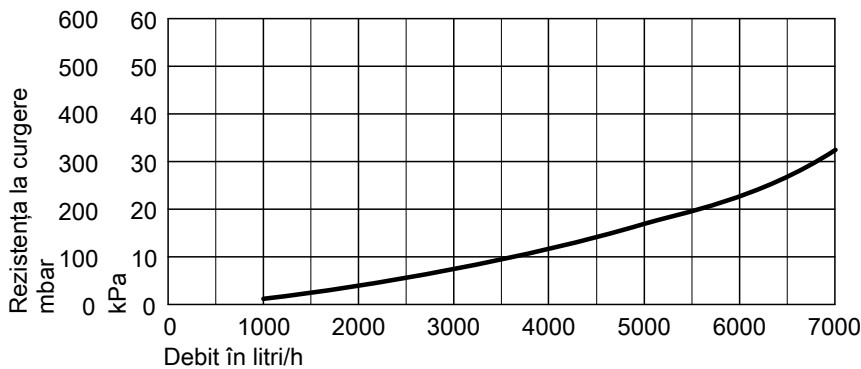
Se vor respecta indicațiile de utilizare ale preselectorului hidraulic (vezi pag. 55).

Se va instala de către instalator o pompă de circulație externă suplimentară, dacă nu este suficientă înălțimea de pompare disponibilă a pompelor de circulație livrabile ca accesorii pentru depășirea rezistențelor ulterioare ale instalației.

În acest caz, trebuie instalat un preselector hidraulic.

Rezistența la curgere pe circuitul primar

Pentru dimensionarea unei pompe de circulație (accesorii puse la dispoziție de către client)



Observație

La funcționarea în paralel a pompei de încălzire și a pompei de circulație pentru încălzirea apei din boiler (fără comandă prioritară pentru prepararea de apă caldă menajeră), recomandăm montarea boilerului pentru apă menajeră pe partea secundară (după preselectorul hidraulic) a instalației de încălzire.

Accesorii pentru instalare

2.1 Descrierea produsului

Accesorii de montaj pentru Vitodens 200-W, 49 și 60 kW

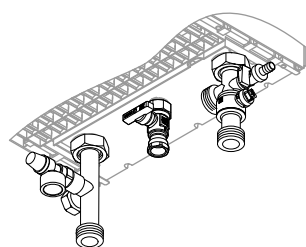
Set de racordare a circuitului de încălzire fără pompă de circulație

Nr. com. 7245 738

Racorduri G 1½ filet exterior

Compus din:

- Teu cu robinet sferic
- Robinet pentru umplerea și golirea cazanului
- Supapă de siguranță
- Robinet de gaz cu robinet de închidere termică de siguranță, încorporat
- Racord G1 filet exterior pentru vas de expansiune sub presiune



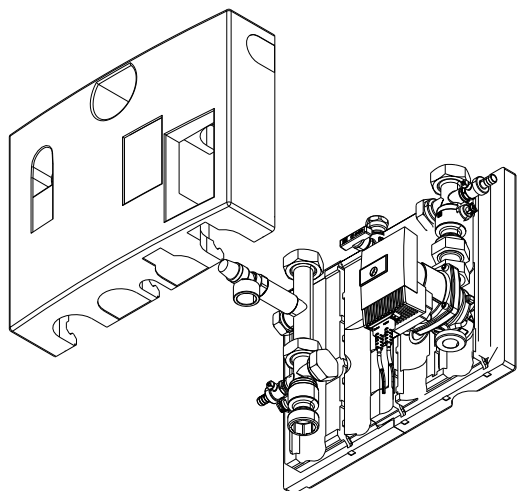
Set de racordare a circuitului de încălzire cu pompă de circulație de înaltă eficiență, cu turajție variabilă

Nr. com. 7501 311

Racorduri G 1½ filet exterior

Compus din:

- Pompă de circulație
- 2 teuri cu robinet sferic
- Supapă unisens
- 2 robinete pentru umplere și golire a cazanului
- Supapă de siguranță 4 bar
- Robinet de gaz cu robinet de închidere termică de siguranță, încorporat
- Termoizolație
- Racord G1 filet exterior pentru vas de expansiune sub presiune



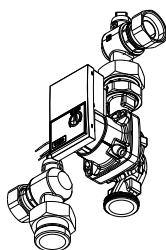
Set de racordare pentru boiler pentru preparare de apă caldă menajeră

Nr. com. ZK00 657

Racorduri G 1½ filet exterior

Compus din:

- Pompă de circulație de eficiență ridicată pentru încălzirea apei din boiler
- 2 robinete sferici
- Supapă unisens
- Senzor pentru temperatura apei calde menajere din acumulator



Robinet sferic

Nr. com. 7247 373

1 bucată G 1¼ cu garnitură și piuliță olandeză.

Accesorii pentru instalare (continuare)

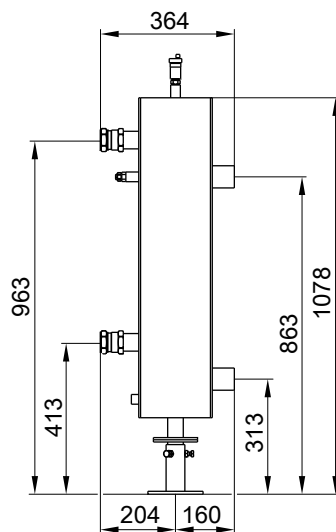
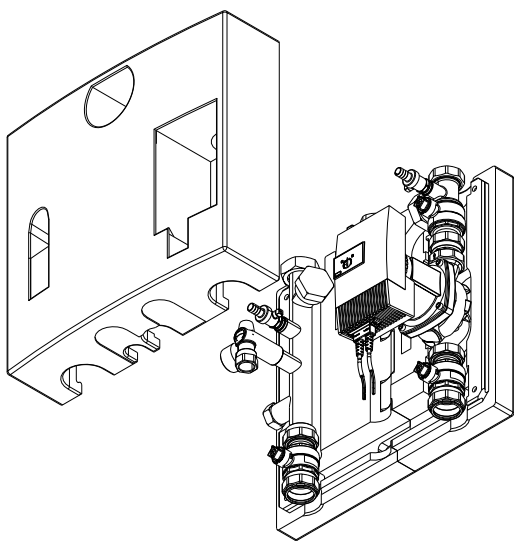
Accesorii de montaj pentru Vitodens 200-W, 69, 80 și 99 kW

Set de racordare a circuitului de încălzire cu pompă de circulație de înaltă eficiență, cu turație variabilă

Nr. com. 7501 311

Compus din:

- Pompă de circulație
- 2 robineti sferici cu racorduri Ø 42 mm (racord cu inele de strângere)
- Teu cu robinet sferic
- Supapă unisens
- Robinet pentru umplerea și golirea cazanului
- Supapă de siguranță 4 bar
- Robinet de gaz cu robinet de închidere termică de siguranță, încorporat
- Termoizolație
- Racord G1 filet exterior pentru vas de expansiune sub presiune



Consolă pentru preselectorul hidraulic

- Pentru montaj pe pardoseală

Nr. com. 7346 787

- Pentru montaj pe perete

Nr. com. 7346 788

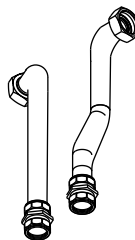
Set de racordare pentru boiler pentru preparare de apă caldă menajeră

Nr. com. 7348 934

Racorduri: Ø 35 mm (racord cu inele de strângere)

Compus din:

- Țevi de racordare pentru tur și retur
- Îmbinări cu șuruburi
- Senzor pentru temperatura apei calde menajere din acumulator



Preselector hidraulic

Pentru debit volumetric de până la 8 m³/h

Nr. com. Z007 743

Compus din:

- Preselector hidraulic cu teacă de imersie încorporată (50 mm lungime)
- Termoizolație
- Senzor de imersie pentru preselectorul hidraulic
- Aerisitor automat
- 2 racorduri Ø 42 mm (racord cu inele de strângere)

Accesorii de montaj pentru Vitodens 200-W, 120 și 150 kW

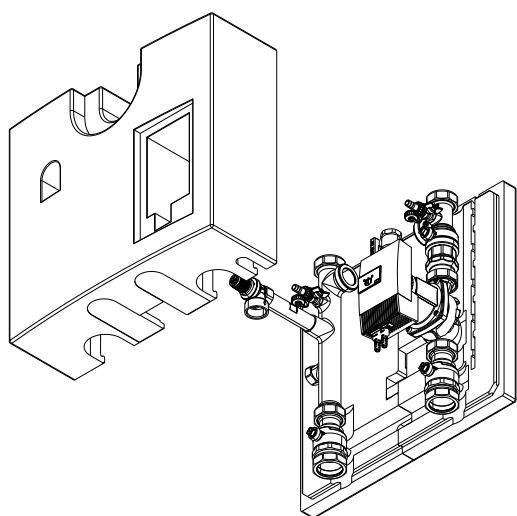
Set de racordare a circuitului de încălzire cu pompă de circulație de înaltă eficiență, cu turație variabilă

Nr. com. 7501 321

Compus din:

- Pompă de circulație
- 2 robineti sferici cu racorduri Ø 54 mm (racord cu inele de strângere)
- Teu cu robinet sferic
- Supapă unisens
- Robinet pentru umplerea și golirea cazanului
- Supapă de siguranță 6 bar
- Robinet de gaz cu robinet de închidere termică de siguranță, încorporat
- Termoizolație
- Racord G1 filet exterior pentru vas de expansiune sub presiune

Accesorii pentru instalare (continuare)



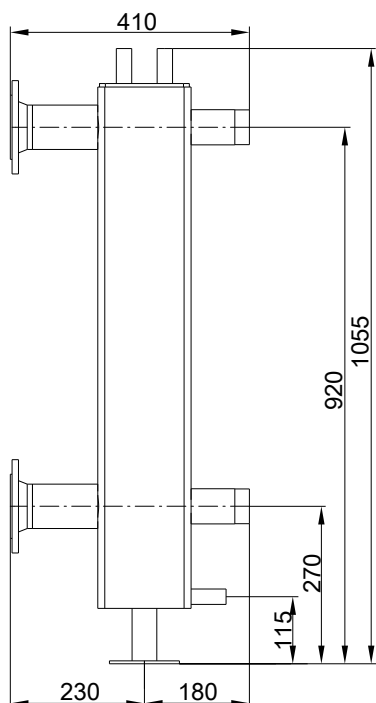
Preselector hidraulic

Pentru debit volumetric de până la 12,9 m³/h
Racord DN 65

Nr. com. ZK00 658

Compus din:

- Preselector hidraulic cu teacă de imersie incorporată
- Termoizolație
- Senzor de imersie pentru preselectorul hidraulic
- Aerisitor automat
- Robinet sferic cu ștuț pentru furtun pentru golire resp. curățare de nămol
- 2 racorduri Ø 54 mm (racord cu inele de strângere)



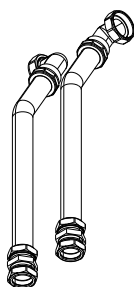
Set de racordare pentru boiler pentru preparare de apă caldă menajeră

Nr. com. 7501 325

Racorduri: Ø 42 mm (racord cu inele de strângere)

Compus din:

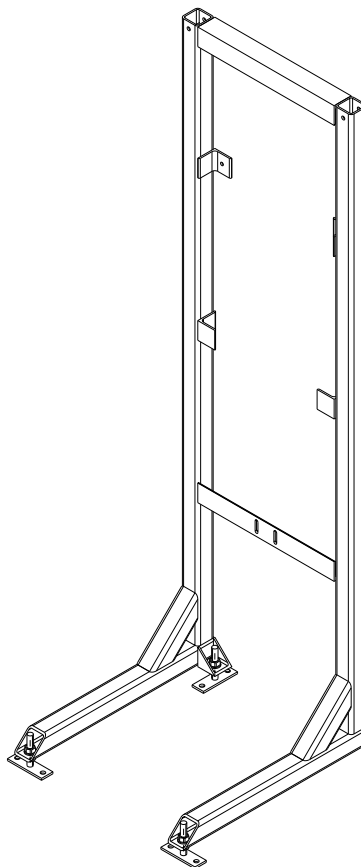
- Țevi de racordare pentru tur și retur
- Îmbinări cu șuruburi
- Senzor pentru temperatura apei calde menajere din acumulator



Ramă de montaj

Nr. com. 7502 558

Pentru amplasarea independentă a cazanului în încăpere.
Cu suportji reglabili pentru montarea și fixare pe pardoseală.



Accesorii de service pentru calibrare hidraulică automatizată

Vezi fișa tehnică separată.

Senzor CO

Nr. com. Z001 500

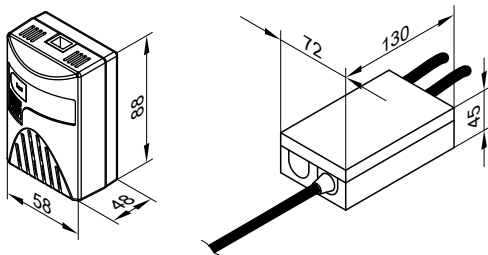
Dispozitiv de monitorizare pentru deconectarea de siguranță a cazanului în cazul scurgerilor de monoxid de carbon.

Montaj pe perete în zona planșeului în apropierea cazanului.

Accesorii pentru instalare (continuare)

Componente:

- Carcasă cu
 - Senzor CO integrat
 - Afișaje pentru funcționare, avarie și alarmă
 - Dispozitiv de avertizare acustică
- Cablu de comunicare la interfața (2,5 m).
- Interfață în carcasă, cu cablu de alimentare de la rețea (1,2 m) și cablu de conectare a releului de deconectare a arzătorului (1,2 m)
- Elemente de fixare



Date tehnice

Tensiune nominală	230 V~
Frecvență nominală	50 Hz
Putere absorbită	2 W
Sarcina nominală admisă la ieșirea releului	8 A 230 V~
Prag de alarmă	55 ppm CO conform EN 50291-1
Clasă de protecție	II
Tip de protecție	IP 20 conform EN 60529, de realizat prin montaj/instalare
Temperatură de ambianță admisă	0 °C până la 40 °C

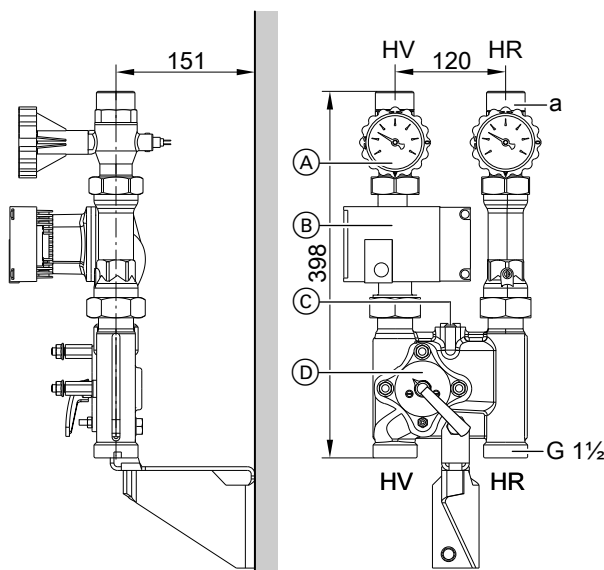
Distribuitorul Divicon al circuitului de încălzire

Structură și funcție

- Disponibil cu racorduri cu dimensiunile R ¾, R 1 și R 1¼.
- Cu pompa circuitului de încălzire, clapetă unisens, robineti sferici cu termometre integrate și vană de amestec cu 3 căi sau fără vană de amestec.
- Montaj rapid și ușor datorită unității premontate și structurii compacte.
- Pierderi reduse prin radiație datorită capacelor termoizolante modelate.
- Consum redus de energie electrică și mod de reglare exact datorită utilizării pompelor de înaltă eficiență și a caracteristicii optimizate a vanei de amestec.
- Supapa bypass disponibilă ca accesoriu pentru calibrarea hidraulică a instalației de încălzire se înfiletează în orificiul pregătit în corpul de fontă.
- Montaj pe perete atât individual cât și cu rampă de distribuție dublă sau triplă.
- Disponibil și ca set. Pentru detalii suplimentare, vezi lista de prețuri Viessmann.

Nr. de comandă în combinație cu diferite pompe de circulație, vezi lista de prețuri Viessmann.

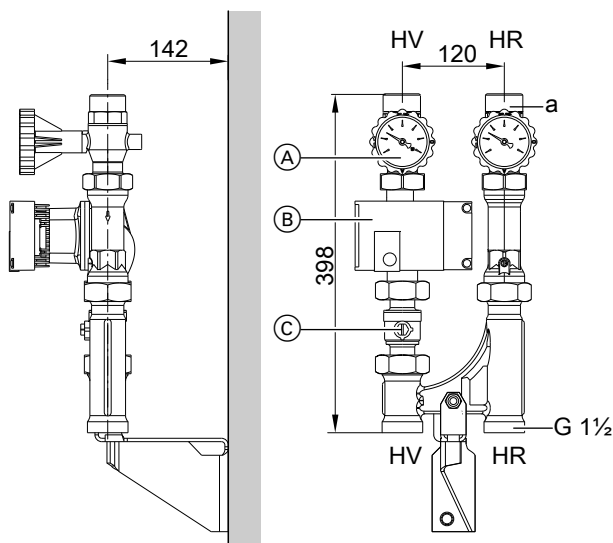
Dimensiunile sistemului de distribuție al circuitului de încălzire cu sau fără vană de amestec sunt aceleași.



Divicon cu vană de amestec (montaj pe perete, reprezentare fără termoizolație și fără set de extensie pentru servomotorul vanei de amestec)

- HR Retur circuit primar
- HV Tur circuit primar
- (A) Robinete sferice cu termometru (ca element de comandă)
- (B) Pompă de circulație
- (C) Supapă bypass (accesoriu)
- (D) Vană de amestec cu 3 căi

Racordul circuitului de încălzire	R	¾	1	1¼
Debit volumetric (max.)	m ³ /h	1,0	1,5	2,5
a (interior)	Rp	¾	1	1¼
a (exterior)	G	1¼	1¼	2

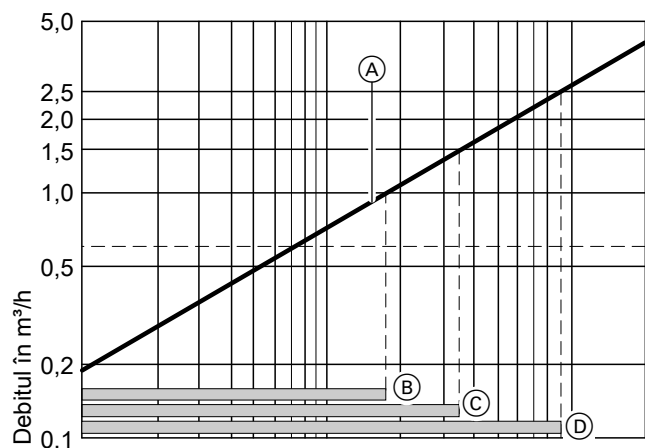


Divicon fără vană de amestec (montaj pe perete, reprezentare fără termoizolație)

- HR Retur circuit primar
- HV Tur circuit primar
- (A) Robinete sferice cu termometru (ca element de comandă)
- (B) Pompă de circulație
- (C) Robinet sferic

Racordul circuitului de încălzire	R	¾	1	1¼
Debit volumetric (max.)	m ³ /h	1,0	1,5	2,5
a (interior)	Rp	¾	1	1¼
a (exterior)	G	1¼	1¼	2

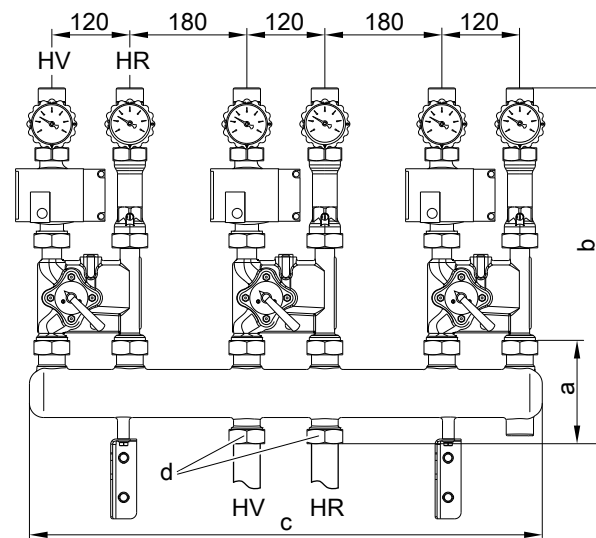
Determinarea diametrului nominal necesar



Mod de reglare a vanei de amestec

- (A) Divicon cu vană de amestec cu 3 căi
În zonele marcate (B) până la (D), reglajul vanei de amestec de la Divicon este optim:
- (B) Divicon cu vană de amestec cu 3 căi (R ¾)
Domeniu de utilizare: 0 până la 1,0 m³/h

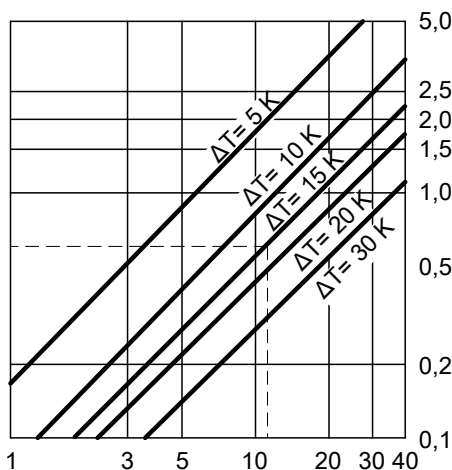
Exemplu de montaj: Divicon cu rampă de distribuție cu 3 racorduri



(reprezentare fără termoizolație)

- HR Retur circuit primar
- HV Tur circuit primar

Dimensiune	Rampă de distribuție cu racord pentru circuitul de încălzire	
	R ¾ și R 1	R 1¼
a	135	183
b	535	583
c	784	784
d	G1¼	G 2



Puterea nominală a circuitului de încălzire în kW

- (C) Divicon cu vană de amestec cu 3 căi (R 1)
Domeniu de utilizare: 0 până la 1,5 m³/h
- (D) Divicon cu vană de amestec cu 3 căi (R 1¼)
Domeniu de utilizare: 0 până la 2,5 m³/h

Accesorii pentru instalare (continuare)

Exemplu:

Circuit de încălzire pentru radiatoare cu o putere termică

$\dot{Q} = 11,6 \text{ kW}$

Temperatură sistem încălzire 75/60 °C ($\Delta T = 15 \text{ K}$)

c Capacitate termică specifică

\dot{m} Debit masic

\dot{Q} Putere

\dot{V} Debit volumetric

Caracteristicile pompelor de circulație și a rezistenței la curgere pe circuitul primar

Înălțimea de pompare disponibilă a pompei rezultă din diferența dintre caracteristica selectată pentru pompă și caracteristica de rezistență a distribuitorului circuitului respectiv de încălzire cât și eventual alte componente (sistem de țevi, distribuitor etc.).

În următoarele diagrame de pompe sunt marcate caracteristicile de rezistență pentru diferite distribuitoare ale circuitului de încălzire.

Debit maxim pentru Divicon:

■ cu R $\frac{3}{4}$ = 1,0 m³/h

■ cu R 1 = 1,5 m³/h

■ cu R 1 $\frac{1}{4}$ = 2,5 m³/h

Exemplu:

Debit volumetric $\dot{V} = 0,665 \text{ m}^3/\text{h}$

Se alege:

- Divicon cu vană de amestec R $\frac{3}{4}$
- Pompă de circulație Wilo Yonos PARA 25/6, exploatare presiune diferențială variabilă și reglată la înălțimea maximă de pompare
- Debit de pompare 0,7 m³/h

Înălțimea de pompare corespunzătoare caracteristicii pompei:

48 kPa

Rezistență Divicon:

3,5 kPa

Înălțimea de pompare disponibilă:

48 kPa – 3,5 kPa = 44,5 kPa.

bilă:

Observație

Rezistența trebuie determinată de asemenea și pentru alte subsambluri (sistem de țevi, distribuitor etc.) și scăzută din înălțimea de pompare disponibilă.

Pompe ale circuitului de încălzire reglabile pe baza diferenței de presiune

Conform normativelor în vigoare privind economisirea energiei, pompele de circulație din instalațiile de încălzire centrală trebuie dimensionate conform condițiilor tehnice.

Directiva 2009/125/CE privind proiectarea ecologică impune de la 01 ianuarie 2013, pe tot teritoriul Uniunii Europene, utilizarea de pompe de înaltă eficiență, dacă acestea nu sunt încorporate în generatorul de căldură.

Indicație de proiectare

Instalarea de pompe pentru circuitele de încălzire, reglabile în funcție de diferența de presiune, este posibilă numai în cazul circuitelor de încălzire cu debit variabil. De exemplu, încălziri cu sistem de conducte simple sau duble cu ventile termostactice, încălziri prin pardoseală cu ventile termostactice sau ventile în anumite zone.

$$\dot{Q} = \dot{m} \cdot c \cdot \Delta T \quad c = 1,163 \frac{\text{Wh}}{\text{kg} \cdot \text{K}} \quad \dot{m} \hat{=} \dot{V} \quad (1 \text{ kg} \approx 1 \text{ dm}^3)$$

$$\dot{V} = \frac{\dot{Q}}{c \cdot \Delta T} = \frac{11600 \text{ W} \cdot \text{kg} \cdot \text{K}}{1,163 \text{ Wh} \cdot (75-60) \text{ K}} = 665 \frac{\text{kg}}{\text{h}} \hat{=} 0,665 \frac{\text{m}^3}{\text{h}}$$

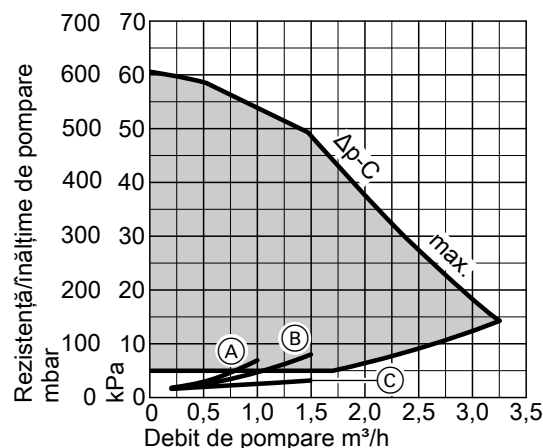
Cu valoarea \dot{V} se alege vana de amestec cea mai mică în cadrul limitelor posibile.

Rezultatul exemplului: Divicon cu vană de amestec cu 3 căi (R $\frac{3}{4}$)

Wilo Yonos PARA 25/6

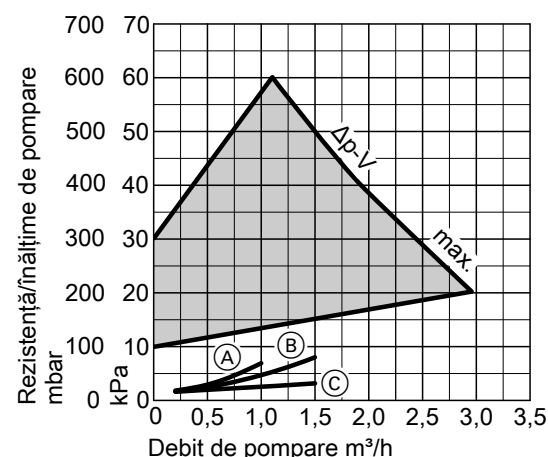
■ Pompă de înaltă eficiență, cu consum redus de energie

Mod de funcționare: Diferență de presiune constantă



- (A) Divicon R $\frac{3}{4}$ cu vană de amestec
- (B) Divicon R 1 cu vană de amestec
- (C) Divicon R $\frac{3}{4}$ și R 1 fără vană de amestec

Mod de funcționare: Diferență de presiune variabilă

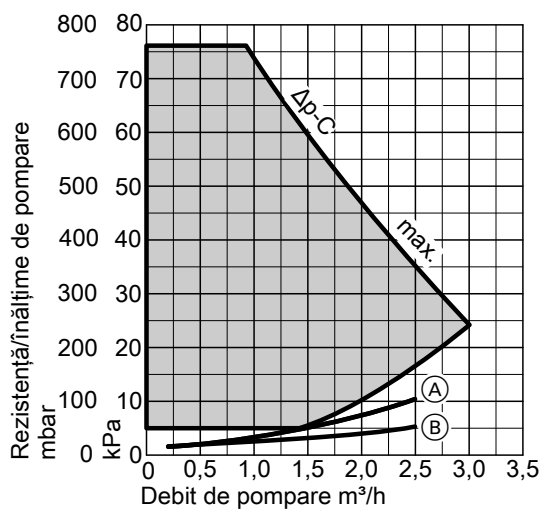


- (A) Divicon R $\frac{3}{4}$ cu vană de amestec
- (B) Divicon R 1 cu vană de amestec
- (C) Divicon R $\frac{3}{4}$ și R 1 fără vană de amestec

Accesorii pentru instalare (continuare)

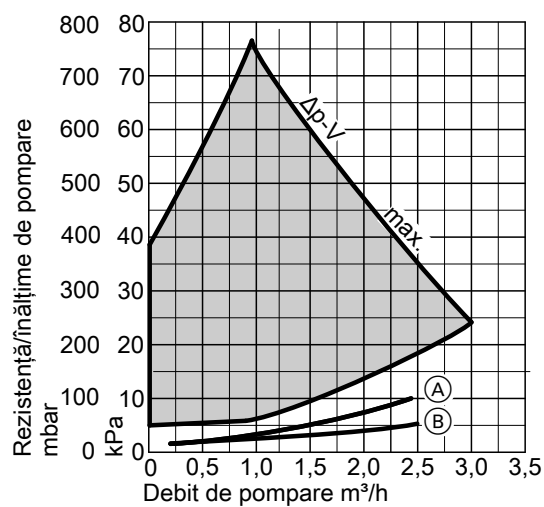
Wilo Yonos PARA Opt. 25/7.5

Mod de funcționare: Diferență de presiune constantă



- (A) Divicon R 1¼ cu vană de amestec
- (B) Divicon R 1¼ fără vană de amestec

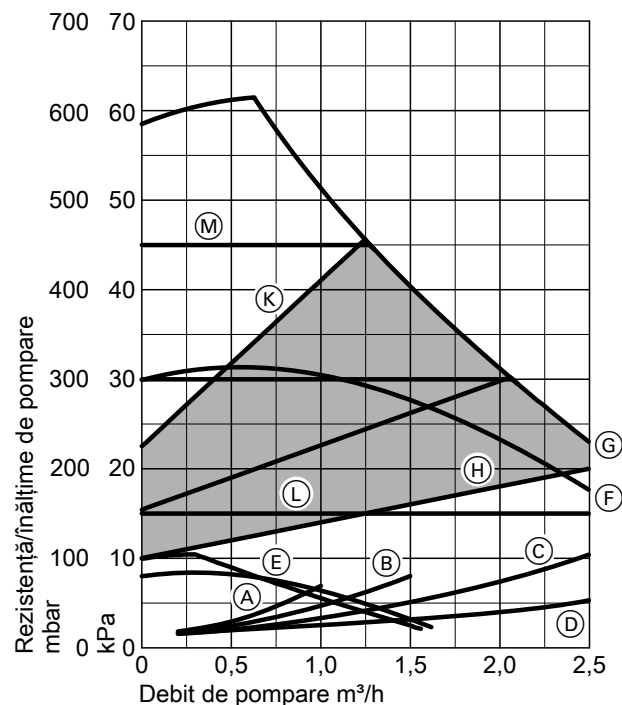
Mod de funcționare: Diferență de presiune variabilă



- (A) Divicon R 1¼ cu vană de amestec
- (B) Divicon R 1¼ fără vană de amestec

Grundfos Alpha 2.1 25-60

- Cu afișaj pe display a puterii absorbite
- Cu funcție Autoadapt (adaptarea automată la sistemul de conducte)
- Cu funcție de reducere pe timp de noapte



- (A) Divicon R ¾ cu vană de amestec
- (B) Divicon R 1 cu vană de amestec
- (C) Divicon R 1¼ cu vană de amestec
- (D) Divicon R ¾, R 1 și R 1¼ fără vană de amestec
- (E) Treapta 1
- (F) Treapta 2
- (G) Treapta 3
- (H) Presiune proporțională min.
- (K) Presiune proporțională max.
- (L) Presiune constantă min.
- (M) Presiune constantă max.

Supapă bypass

Nr. de comandă 7464 889

Pentru egalizarea hidraulică a circuitului cazanului cu vană de amestec. Se înșurubează în distribuitorul Divicon.

Accesorii pentru instalare (continuare)

Rampă de distribuție

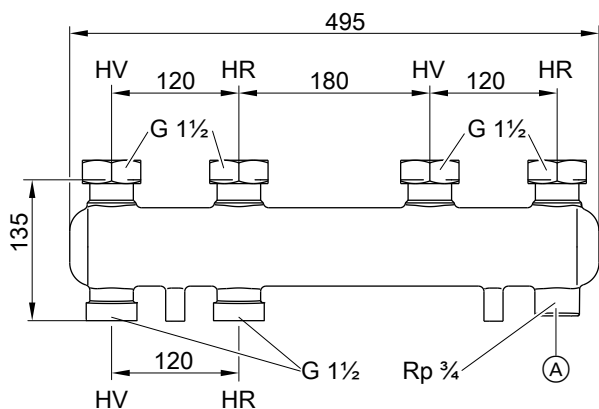
Cu termoizolație.

Montaj pe perete cu sistem de fixare pe perete, care trebuie comandat separat.

Legătura dintre cazan și rampa de distribuție trebuie executată de către instalator.

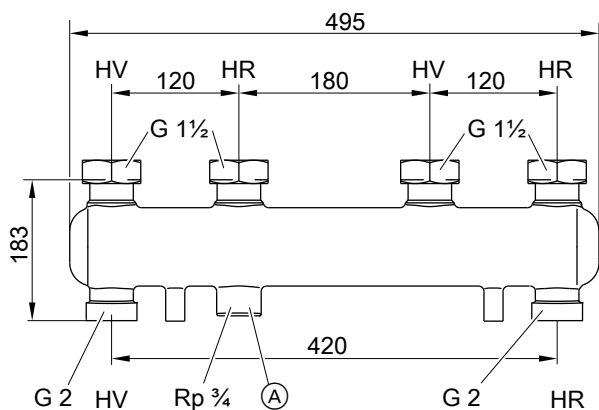
Pentru 2 Divicon

Nr. com. **7460 638** pentru Divicon R ¼ și R 1.



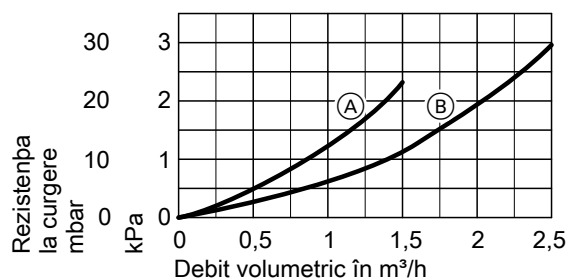
- (A) Racordare posibilă pentru vasul de expansiune
- HV Tur circuit primar
- HR Retur circuit primar

Nr. com. **7466 337** pentru Divicon R 1¼.



- (A) Racordare posibilă pentru vasul de expansiune
- HV Tur circuit primar
- HR Retur circuit primar

Rezistența la curgere

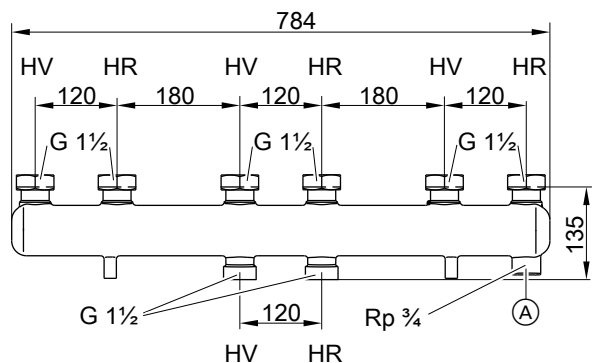


- (A) Rampă de distribuție pentru Divicon R ¼ și R 1
- (B) Rampă de distribuție pentru Divicon R 1¼

Accesorii pentru instalare (continuare)

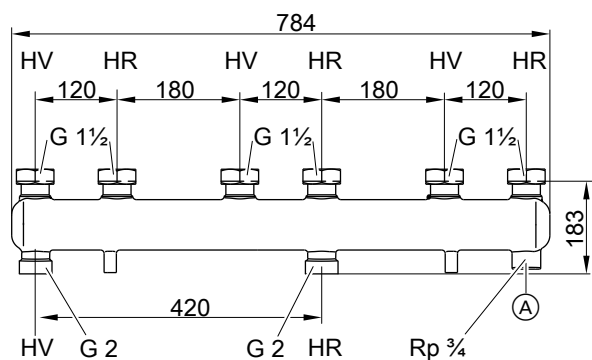
Pentru 3 Divicon

Nr. com. 7460 643 pentru Divicon R ¾ și R 1.



- (A) Racordare posibilă pentru vasul de expansiune
 HV Tur circuit primar
 HR Retur circuit primar

Nr. com. 7466 340 pentru Divicon R 1¼



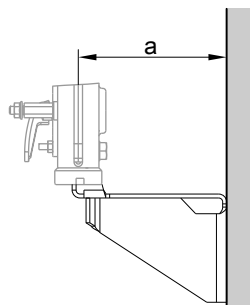
- (A) Racordare posibilă pentru vasul de expansiune
 HV Tur circuit primar
 HR Retur circuit primar

Sistem de fixare pe perete

Nr. de comandă 7465 894

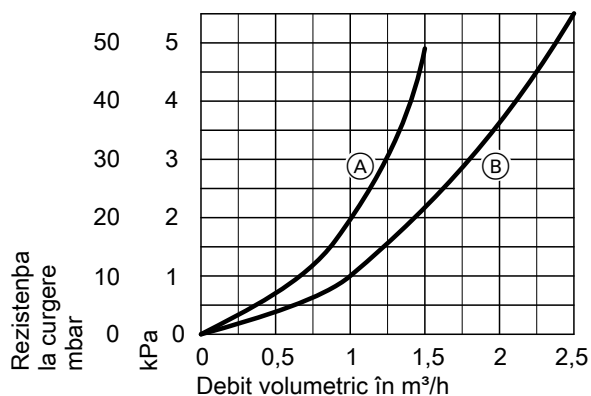
Pentru fiecare Divicon.

Cu șuruburi și dibluri.



pentru Divicon	cu vană de amestec	fără vană de amestec
a	mm	151
		142

Rezistența la curgere

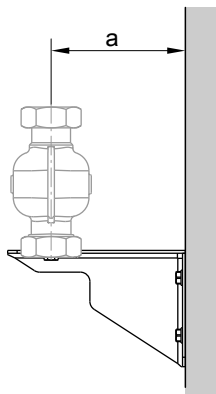


- (A) Rampă de distribuție pentru Divicon R ¾ și R 1
 (B) Rampă de distribuție pentru Divicon R 1¼

Nr. de comandă 7465 439

Pentru rampa de distribuție.

Cu șuruburi și dibluri.



pentru Divicon	R ¾ și R 1	R 1¼
a	mm	142
		167

Accesorii pentru instalare (continuare)

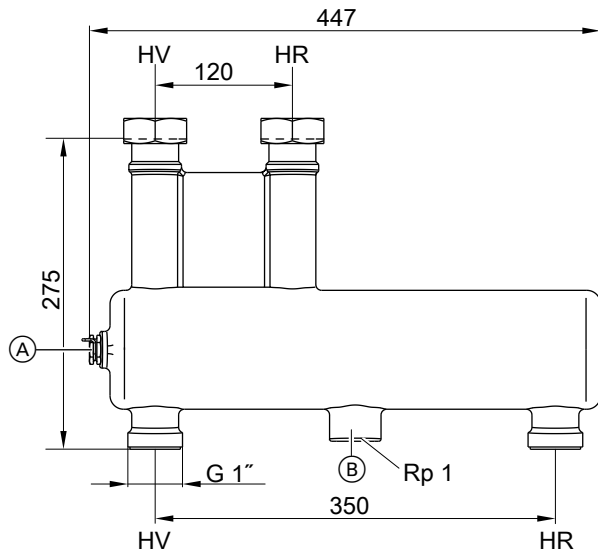
Preselector hidraulic

Nr. de comandă 7460 649

Debit volumetric max. 4,5 m³/h.

Cu termoizolație și teacă de imersie încorporată.

Legătura dintre cazan și preselectorul hidraulic trebuie executată de către instalator.



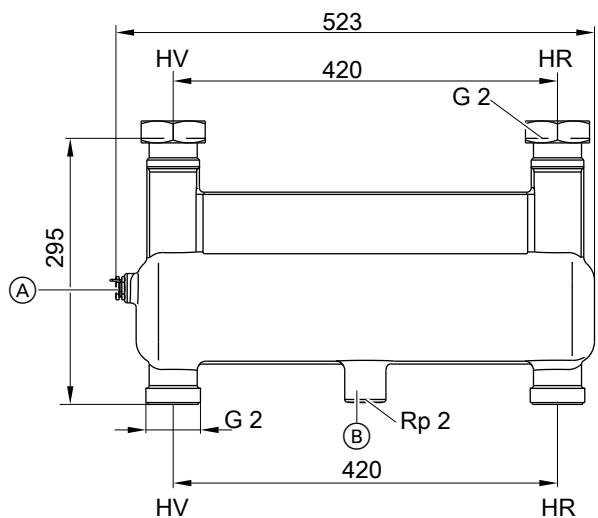
- (A) Teacă de imersie
- (B) Posibilitate de îndepărtare a nămolului
- HV Tur circuit primar
- HR Retur circuit primar

Nr. de comandă 7460 648

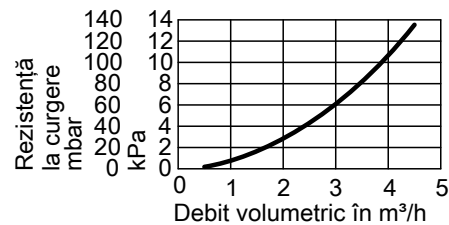
Debit volumetric max. 7,5 m³/h.

Cu termoizolație și teacă de imersie încorporată.

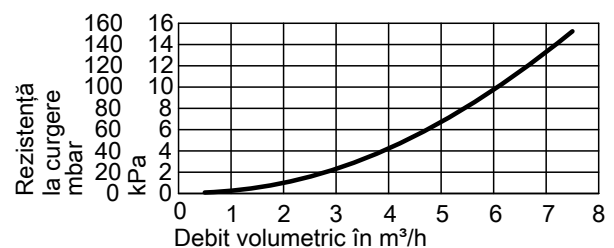
Legătura dintre cazan și preselectorul hidraulic trebuie executată de către instalator.



Rezistența la curgere



Rezistența la curgere



Accesorii de montaj pentru instalațiile cu mai multe cazane

Cascade hidraulice

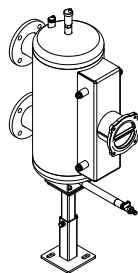
Preselector hidraulic DN 80

Utilizare până la o putere totală de 594 kW

Nr. com. ZK02 627

Compus din:

- Preselector hidraulic cu teacă de imersie incorporată
- Termoizolație
- Aerisitor automat
- Robinet sferic cu ștuț pentru furtun pentru golire resp. curățare de nămol
- Consolă de sol



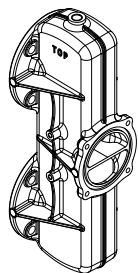
Adaptor pentru modul de cascadă DN 100

Pentru racordarea consumatorilor, dac nu se utilizează preselector hidraulic.

Nr. com. ZK02 628

Compus din:

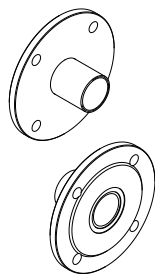
- Adaptor cu racorduri pentru turul și returul circuitului primar
- Termoizolație
- Aerisitor automat
- Robinet sferic cu ștuț pentru furtun pentru golire resp. curățare de nămol
- Colțar opritor



Flanșe de adaptare DN 80 la R 2

Utilizare până la o putere totală de 200 kW, în combinație cu preselector hidraulic

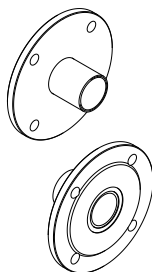
Nr. com. 7456 326



Flanșe de adaptare DN 100 la R 2

Posibilitate de utilizare până la o putere de 200 kW, în combinație cu adaptor pentru modul de cascadă

Nr. com. ZK02 629



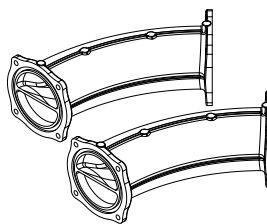
Coturi 90°

Pentru montajul pe colț a instalației cu mai multe cazane

Nr. com. ZK02 630

Compus din:

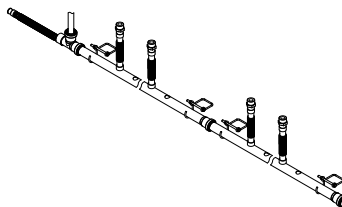
- 2 coturi
- Termoizolație
- Picior-suport



Conducte colectoare de condens

Compus din:

- Conductă colectoare de condens, cu teu și suport
- Furtun de evacuare pentru racordare la sistemul de canalizare
- Furtun de legătură pentru evacuarea condensului de la sifon
- Furtun de legătură pentru evacuarea ventilului de siguranță pentru fiecare cazan



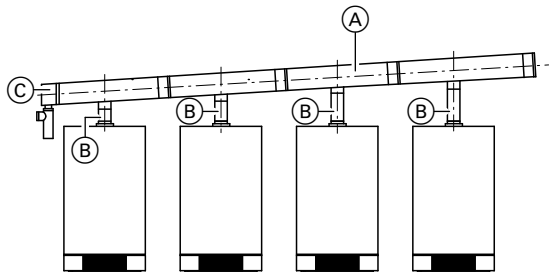
- Instalație cu 2 cazane: **Nr. com. ZK02 631**
- Instalație cu 3 cazane: **Nr. com. ZK02 632**
- Instalație cu 4 cazane: **Nr. com. ZK02 633** (montaj monobloc sau în serie)
- Instalație cu 5 cazane: **Nr. com. ZK02 634**
- Instalație cu 6 cazane: **Nr. com. ZK02 635** (montaj monobloc sau în serie)

Accesorii pentru instalare (continuare)

Cascade de evacuare gaze arse (suprapresiune)

Compus din:

- Colector pentru gaze arse
- Element terminal cu sistem de evacuare a condensului și sifon



- (A) Colector pentru gaze arse
- (B) Piesă de capăt cu sifon

■ Instalație cu două cazane amplasate în serie

- Pentru Vitodens 200-W, 49 și 60 kW: **Nr. com. ZK00 675**
- Pentru Vitodens 200-W, 69 până la 99 kW: **Nr. com. ZK00 676**

■ Instalație cu trei cazane amplasate în serie

- Pentru Vitodens 200-W, 49 și 60 kW: **Nr. com. ZK00 678**
- Pentru Vitodens 200-W, 69 până la 99 kW: **Nr. com. ZK00 679**

■ Instalație cu patru cazane amplasate în serie

- Pentru Vitodens 200-W, 49 și 60 kW: **Nr. com. ZK00 681**
- Pentru Vitodens 200-W, 69 până la 99 kW: **Nr. com. ZK00 682**

■ Instalație cu cinci cazane amplasate în serie

- Pentru Vitodens 200-W, 49 și 60 kW: **Nr. com. ZK02 636**
- Pentru Vitodens 200-W, 69 până la 99 kW: **Nr. com. ZK02 637**

■ Instalație cu șase cazane amplasate în serie

- Pentru Vitodens 200-W, 49 și 60 kW: **Nr. com. ZK00 684**
- Pentru Vitodens 200-W, 69 până la 99 kW: **Nr. com. ZK00 685**

■ Instalație cu patru cazane amplasate în bloc

- Pentru Vitodens 200-W, 49 și 60 kW: **Nr. com. ZK00 689**
- Pentru Vitodens 200-W, 69 până la 99 kW: **Nr. com. ZK00 690**

■ Instalație cu șase cazane amplasate în bloc

- Pentru Vitodens 200-W, 49 și 60 kW: **Nr. com. ZK00 691**
- Pentru Vitodens 200-W, 69 până la 99 kW: **Nr. com. ZK00 692**

Pentru informații tehnice suplimentare referitoare la sistemul de evacuare a gazelor arse pentru cazane conectate în cascadă, vezi instrucțiunile de proiectare pentru sisteme de evacuare a gazelor arse Vitodens.

3.1 Descrierea produsului

Pentru informații despre boilerle de preparare a.c.m., vezi instrucțiunile de proiectare Vitodens până la 35 kW sau fișele tehnice individuale.

Indicații de proiectare

4.1 Amplasare, montaj

Condiții de amplasare pentru funcționare cu racord la coș (tip de aparat B)

(Tip constructiv B₂₃ și B₃₃)

Vitodens poate funcționa în încăperi, în care poate apărea **poluarea aerului cu hidrocarburi halogenate**, precum saloane de coafură, tipografii, curățătorii chimice, laboratoare etc. numai fără racord la coș.

În cazul în care există dubii, vă rugăm să luați legătura cu departamentul nostru tehnic.

Cazanele murale nu se vor instala în încăperi cu mult praf.

Încăperea de amplasare trebuie să fie protejată împotriva înghețului și să fie bine aerisită.

În încăperea de amplasare, trebuie prevăzute o evacuare pentru condens și o conductă de purjare a supapei de siguranță.

Temperatura maximă a mediului ambiant nu trebuie să depășească 35°C.

În cazul nerespectării acestor indicații, se pierde dreptul de garanție pentru avarii ale aparatului ca urmare a uneia dintre aceste cauze.

Ⓐ La montajul în Austria, trebuie respectate dispozițiile de siguranță relevante ale ÖVGW-TR Gas (G1), ÖNORM, ÖVGW, ÖVE și ale reglementărilor legislative naționale.

Vitodens 200-W de la 60kW și instalații cu mai multe cazane

Vitodens de la 50 kW trebuie instalate conform normativelor cu privire la instalațiile de încălzire (FeuVo) într-o încăpere separată. Întrerupătorul principal trebuie instalat în afara încăperii de amplasare a cazanului.

Gurile de alimentare cu aer de ardere

Cazanele pe gaz cu o putere nominală totală de peste 50 kW trebuie să aibă numai guri de alimentare cu aer de combustie care duc în exterior. Secțiunea transversală trebuie să fie de cel puțin 150 cm² și pentru fiecare kW suplimentar de putere nominală totală peste 50 kW, trebuie să aibă 2 cm² în plus. Această secțiune transversală trebuie să fie realizată prin cel mult 2 guri de aerisire (se vor respecta normativele în vigoare).

Exemplu:

Vitodens 200-W, 3 × 60 kW

Putere nominală totală 180 kW

150 cm² + 130 × 2 cm² = 410 cm² sau 2 × 205 cm².

Rosturile de aerisire trebuie să fie de minimum 410 cm² sau 2 × 205 cm².

Instalații cu mai multe cazane cu sisteme de evacuare a gazelor arse cu suprapresiune

Instalațiile cu mai multe cazane Vitodens 200-W cu sisteme comune de evacuare a gazelor arse cu suprapresiune sunt prevăzute pentru funcționare cu racord la coș (tip B).

Pentru alte indicații, vezi instrucțiunile de proiectare pentru sisteme de evacuare gaze arse pentru Vitodens.

Încăperea de amplasare (până la 50 kW)

Sunt admise:

- Amplasarea aparatelor pe gaz în cadrul aceluiași etaj
- Dependințe care comunică cu încăperea de amplasare a cazanului fără racord la coș (cămări, pivnițe, ateliere etc.)
- Mansarde, dar numai în cazul în care coșul de fum are o înălțime suficientă conform DIN 18160 – 4 m de la racord (funcționare cu depresiune la coș).

Nu sunt admise:

- Scări și coridoare comune; excepție: case unifamiliale sau pentru două familii cu înălțime redusă (muchia superioară a pardoselii de la ultimul etaj < 7 m deasupra solului)
- Băi sau toalete fără ferestre spre exterior cu aerisire prin șaht
- Încăperi în care sunt depozitate materiale explozibile sau ușor inflamabile
- Încăperi aerisite mecanic sau prin instalații cu un singur canal conform DIN 18117-1.

Trebuie respectate regulamentele în vigoare în țara respectivă (FeuVo).

Racordarea traiectului de evacuare a gazelor arse

Elementul de legătură la coș trebuie să fie realizat cât mai scurt posibil. De aceea, Vitodens trebuie amplasat cât mai aproape posibil de coș.

Tubul de evacuare a gazelor arse ar trebui să fie cât mai drept; în cazul în care nu este posibilă evitarea devierilor acestea nu trebuie să fie una lângă alta. Întregul traseu de evacuare a gazelor arse trebuie să poată fi verificat și dacă este necesar curățat.

Măsurile de protecție speciale și anumite distanțe față de obiecte inflamabile, ca de ex. mobilă, cartoane etc., nu trebuie respectate. Vitodens și sistemul de evacuare a gazelor arse nu depășesc în niciun loc temperatura la suprafață de 85 °C.

Pentru indicații suplimentare, vezi instrucțiunile de proiectare pentru sistemele de evacuare a gazelor arse pentru Vitodens.

Exhaustoare

La instalarea de aparate cu evacuarea aerului în exterior (hote, exhaustoare etc.), trebuie avut grijă ca, prin aspirație, să nu se formeze nicio depresiune în încăperea de amplasare. Altfel, la funcționarea simultană cu Vitodens, ar putea să se formeze un curent invers de gaze arse. În acest caz, trebuie să se încorporeze un **circuit de blocare**.

În acest scop poate fi montată extensia internă H2 (accesoriu). La pornirea arzătorului, aparatele de aerisire sunt oprite prin intermediul extensiei.

Element de siguranță pentru încăperea de amplasare

Generatoarele de căldură Viessmann sunt verificate și aprobate în conformitate cu toate prevederile tehnice de siguranță, prezentând astfel o siguranță intrinsecă. În unele cazuri foarte rare, influențele externe, imposibil de prevăzut, pot duce la emanații de monoxid de carbon (CO) toxic. De aceea se recomandă utilizarea unui senzor de CO. Acesta poate fi comandat ca accesoriu separat.

Condiții de amplasare pentru funcționare fără racord la coș (tip de aparat C)

Ca aparat de tipul C_{13x}, C_{33x}, C_{53x}, C_{63x}, C_{83x} sau C_{93x} conform TRGI 2008, Vitodens poate fi amplasat pentru funcționare **fără racord la coș independent** de mărimea și ventilarea încăperii de amplasare.

Încăperea de amplasare

El poate fi amplasat de ex. în camere și livinguri, în dependențe fără aerisire, în dulapuri (deschise în partea superioară) și în nișe fără respectarea unei anumite distanțe la elemente componente inflamabile, dar și la mansarde (pod mic și dependențe) cu evacuare directă prin acoperiș a tubulaturii de gaze arse și admisie aer.

În încăperea de amplasare, trebuie prevăzute o evacuare pentru condens și o conductă de purjare a supapei de siguranță. Sistemele de blocare electrice cu exhaustoare (hote etc.) nu sunt necesare în cazul funcționării fără racord la coș.

Vitodens 200-W de la 60 kW

Vitodens de la 50 kW trebuie instalate conform normativelor cu privire la instalațiile de încălzire (FeuVo) într-o încăpere separată. Întrepătorul principal trebuie instalat în afara încăperii de amplasare a cazanului.

Sunt necesare rosturile de admisie aer/evacuare gaze arse conform TRGI (vezi instrucțiunile de proiectare pentru sisteme de evacuare gaze arse pentru Vitodens).

Racordarea traiectului de evacuare a gazelor arse

Tubul de gaze arse trebuie să fie realizat pe cât posibil de scurt și drept.

Dacă devierile nu pot fi evitate nu le dispuneți una după alta. Întregul traseu de evacuare a gazelor arse trebuie să poată fi verificat și dacă este necesar curățat.

Deoarece elementul de legătură pentru evacuarea gazelor arse în cazul funcționării cu racord la coș este înconjurat de aer de ardere (tub coaxial), nu trebuie respectate anumite distanțe față de componentele inflamabile.

Șahturile de admisie a aerului, la care înainte au funcționat cazane pe combustibil lichid sau solid, nu trebuie să prezinte pe suprafața interioară a coșului reziduuri de sulf și funingine. Reziduurile de sulf și funingine conduc la avarii în funcționare. Dacă nu se poate efectua o curățare perfectă, este absolut necesară o pozare a conductei de evacuare gaze arse/admisie aer prin șaht. Alternativ, se poate poza o tubulatură separată de evacuare gaze arse/admisie aer. Viessmann nu își asumă responsabilitatea pentru pagube rezultate din nerespectarea acestor indicații.

Funcționarea cazanului Vitodens în încăperi umede

■ Funcționare fără racord la coș:

Cazanul Vitodens este avizat pentru instalare în încăperi umede (clasă de protecție IP X4, protejat la stropi de apă).

Este permisă montarea cazanului de încălzire în zona de protecție 1 dacă se exclude apariția vreunui jet de apă (de ex. de la duș).

■ Funcționare cu racord la coș:

Nu este permisă montarea cazanelor Vitodens nici în zona de protecție 1 nici în zona de protecție 2.

La instalarea cazanului Vitodens în încăperi umede trebuie respectate zonele de protecție conform VDE 0100 (vezi și „Zone de protecție electrică”).

Pentru indicații suplimentare, vezi instrucțiunile de proiectare pentru sistemele de evacuare a gazelor arse pentru Vitodens.

Utilizarea de sisteme de evacuare a gazelor arse, de la alți producători

La tipul constructiv C_{63x} poate fi instalat orice sistem omologat de evacuare a gazelor arse. Aceste sisteme de evacuare a gazelor arse nu au fost verificate pentru cazane și nu au certificare de sistem conform directivei CE pentru aparate pe gaz 2009/142/CE. Pentru utilizare, trebuie respectate indicațiile Viessmann referitoare la condițiile de montaj și dimensionare (diametru și lungimi max. ale conductelor de gaze arse).

Amplasarea în garaj

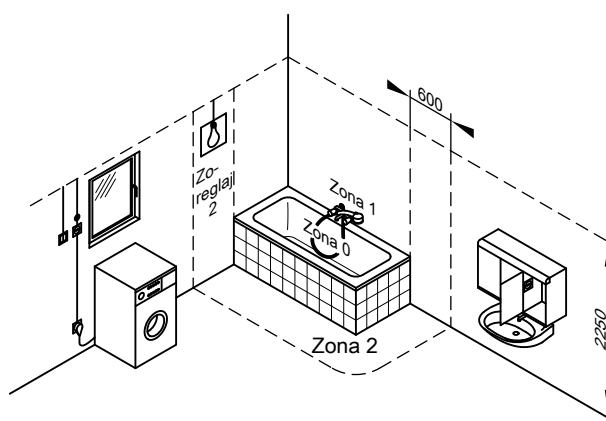
Prin verificări ale Gaswärme-Institut e.V., Essen (Institutul pentru Obținerea Căldurii din Gaze e.V., Essen), s-a confirmat faptul că Vitodens este adecvat pentru instalarea în garaje.

La instalarea în garaje, distanța dintre pardoseală și arzător trebuie să fie de min. 500 mm. Aparatul trebuie să fie protejat împotriva deteriorărilor mecanice prin intermediul unui colier sau a unui deflector pus la dispoziție de instalator.

Element de siguranță pentru încăperea de amplasare

Generatoarele de căldură Viessmann sunt verificate și aprobate în conformitate cu toate prevederile tehnice de siguranță, prezentând astfel o siguranță intrinsecă. În unele cazuri foarte rare, influențele externe, imposibil de prevăzută, pot duce la emanații de monoxid de carbon (CO) toxic. De aceea se recomandă utilizarea unui senzor de CO. Acesta poate fi comandat ca accesoriu separat.

Zona de protecție electrică



Indicații de proiectare (continuare)

Instalațiile electrice în încăperile cu cadă de baie sau duș trebuie executate astfel încât persoanele să nu fie expuse la curenți periculoși pentru corp. Conform VDE 0100 conductele pentru alimentarea consumatorilor racordați prin legătură fixă în zonele 1 și 2 trebuie montate vertical și introduse în cazan prin partea posterioară.

Conectare electrică

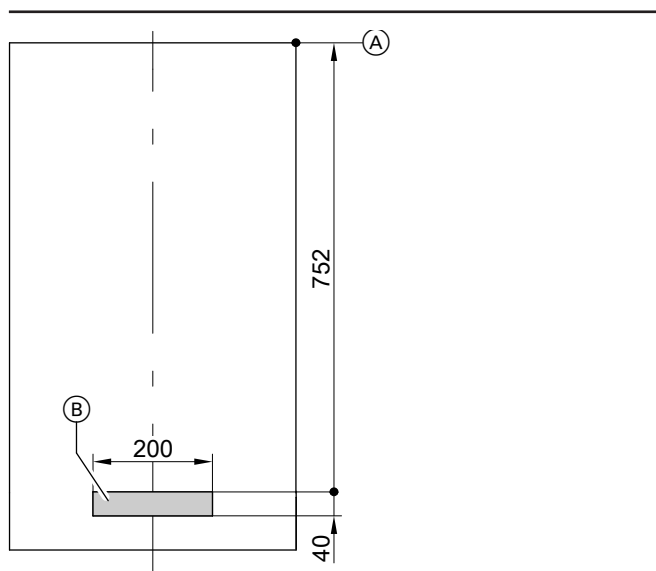
La lucrările pentru racordarea la rețea, trebuie respectate condițiile de conectare ale distribuitorului și dispozițiile VDE (A) : dispozițiile ÖVE!

Cablul de alimentare trebuie să fie asigurat cu max. 16 A. Recomandăm instalarea unui dispozitiv acționat de curentul rezidual sensibil la toți curenții (FI clasa B) pentru curenți (reziduali) continui, care pot apărea prin intermediul dispozitivelor funcționale eficiente energetic.

Conectarea la rețea (230 V~, 50 Hz) trebuie realizată printr-o conexiune fixă.

Conectarea cablurilor de alimentare și a accesoriilor se face la bornele din aparat.

Cablurile din spațiul marcat trebuie să iasă din perete min. 800 mm (vezi figură):



Vitodens 200-W, 49 până la 99 kW

- (A) Punct de referință muchia superioară a cazanului Vitodens
- (B) Spațiu pentru cablurile de alimentare electrică

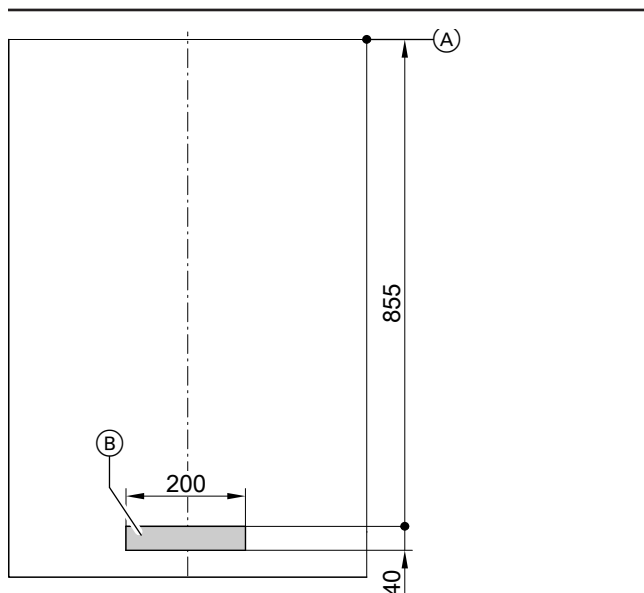
Cabluri recomandate

NYM 3 G 1,5 mm ²	2 fire min. 0,75 mm ²	4 fire 1,5 mm ² sau 3 fire 1,5 mm ² fără fir verde/galben
– Cabluri de alimentare de la rețea (și accesorii) – Pompă recirculare	– Extensie AM1 sau EA1 – Senzor pentru de temperatura exterioară – Vitotronic 200-H (LON) – Set de extensie pentru circuit de încălzire cu vană de amestec (KM-BUS) – Vitotrol 100, tip UTDB – Vitotrol 200-A – Vitotrol 300-A – Bază radio – Receptor de semnale radio	– Vitotrol 100, Tip UTDB-RF) – Vitotrol 100, tip UTA

Comutator de blocare

În cazul funcționării cu racord la coș, trebuie utilizat un dispozitiv de blocare, atunci când un aparat de aerisire utilizează aer din aceeași încăpere (de ex. hota).

În acest scop poate fi montată extensia internă H2 (accesoriu). La pornirea arzătorului, aparatele de aerisire sunt oprite prin intermediul extensiei.



Vitodens 200-W, 120 până la 150 kW

- (A) Punct de referință muchia superioară a cazanului Vitodens
- (B) Spațiu pentru cablurile de alimentare electrică

Indicații de proiectare (continuare)

Racordarea la rețea a accesoriilor

Racordarea la rețea a accesoriilor poate fi făcută direct la automatizare.

Această racordare se conectează cu comutatorul pornit-oprit al instalației.

În cazul în care curentul total din instalație depășește 6 A, trebuie conectate una sau mai multe extensii direct la rețeaua de alimentare prin intermediul unui comutator pornit-oprit.

La amplasarea în încăperi umede, conectarea la rețea a accesoriilor nu trebuie să fie făcută la automatizare.

Condiții suplimentare la amplasarea cazanelor cu funcționare pe gaz lichefiat în încăperi sub nivelul solului

Conform normativelor internaționale (TRF 1996 - volumul 2 – valabil de la 1 septembrie 1997 –), în cazul instalării cazanului Vitodens sub nivelul solului, nu mai este necesar montajul unei electrovalve magnetice externe de siguranță.

Standardul de siguranță ridicat cu electrovalva magnetică de siguranță externă s-a dovedit, totuși, foarte util. De aceea, recomandăm în continuare montarea electrovalvei magnetice externe de siguranță în cazul instalării cazanului Vitodens în încăperi sub nivelul solului, pentru care este necesară extensia internă H1.

Racordarea la alimentarea cu gaz

Instalația de gaz trebuie executată numai de un instalator care este autorizat de întreprinderea furnizoare de gaz.

Racordarea la alimentarea cu gaz trebuie să fie dimensionată și executată conform TRGI 2008, respectiv TRF 1996.

(A) Racordarea la alimentarea cu gaz se execută conform ÖVGW-TR Gas (G1) și regulamentelor regionale de construcție.

Suprapresiunea de testare max. 150 mbar (15 kPa).

Noi recomandăm instalarea unui filtru de gaz conform DIN 3386 pe conducta de alimentare cu gaz.

Supapă termică de siguranță

Conf. § 4, par. 5 FeuVo 2008 (regulamentul privind focarele), în instalațiile de ardere pe gaz sau în conductele de alimentare cu gaz, nemijlocit înainte de intrarea în instalația de ardere pe gaz trebuie instalate dispozitive de închidere termice care să oprească alimentarea cu gaz în cazul unei sarcini exterioare datorate temperaturii de peste 100°C. Aceste ventile trebuie să întrerupă în acest caz alimentarea cu gaz până la o temperatură de 650 °C pentru cel puțin 30 minute. Astfel se împiedică formarea de amestecuri explozibile de gaz în caz de incendiu.

Robineții de blocare a alimentării cu gaz livrate pentru Vitodens sunt dotați cu supape termice de siguranță încorporate.

Recomandare pentru dimensionarea senzorului de debit de gaz

În districtele de alimentare cu H_{IB} mai mic decât 8,6 kWh/m³ și aparate pe gaz din categoria I_{2N} trebuie stabilită o sarcină calorică nominală fictivă. Această sarcină nominală în focar fictivă rezultă din sarcina nominală în focar (Q_{NB}) a aparatului pe gaz înmulțită cu coeficientul 1,14 (raportul H_{IB} 8,60/7,55). Cu această sarcină calorică nominală fictivă se efectuează alegerea senzorului de debit de gaz și dimensionarea instalației de conducte conform TRGI 2008.

Putere termică nominală Vitodens	Senzor de debit de gaz
kW	
49	GS 10
60	GS 10
80	GS 16
99	GS 16
120 - 150	nu este necesar

Recomandarea privind dimensionarea pentru senzorul de debit de gaz nu depinde de dimensionarea instalației de conducte inclusiv de cea a presostatului de gaz.

Distanțe minime de amplasare

Pentru lucrările de întreținere se va asigura în fața cazanului Vitodens respectiv a boilerului un spațiu liber de 700 mm.

În stânga și în dreapta cazanului Vitodens, nu trebuie prevăzute niciun fel de spații libere pentru întreținere.

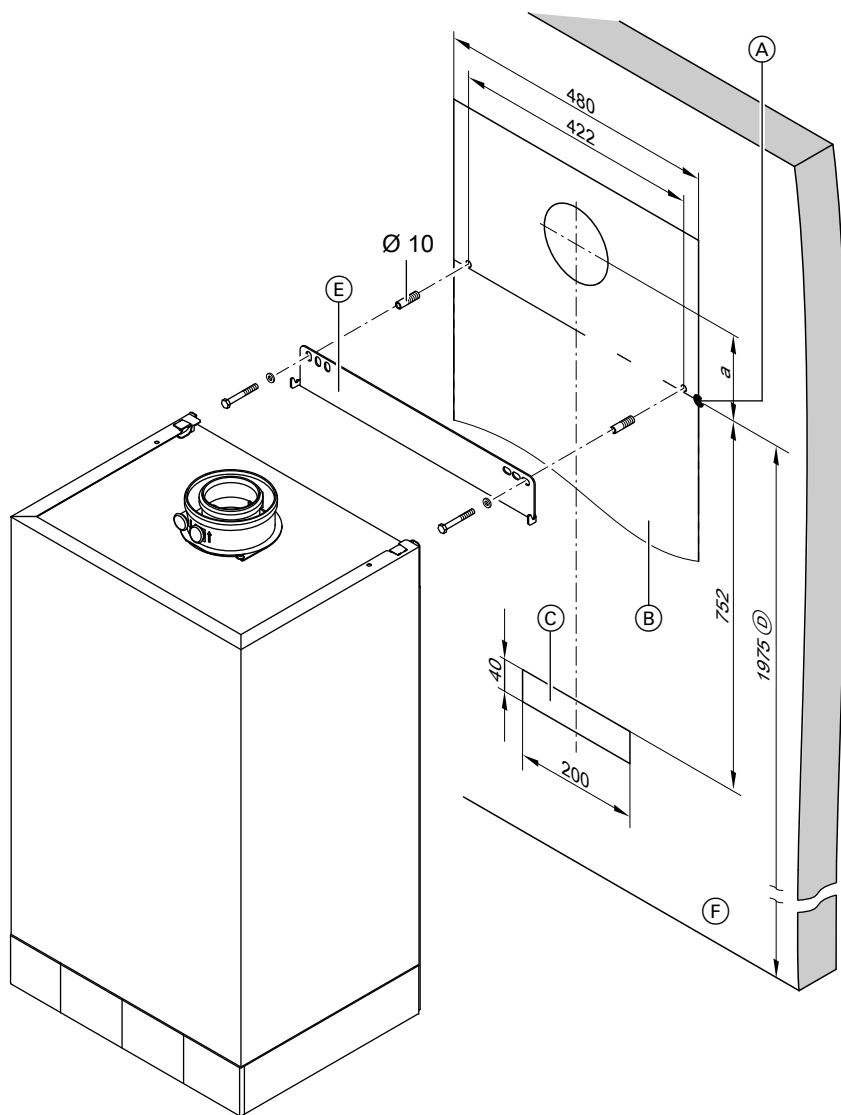
Montarea Vitodens 200-W, 49 până la 99 kW direct pe perete (instalație cu un cazan)

Șuruburile și diblurile livrate sunt indicate numai pentru beton. În cazul altor materiale de construcție, se va folosi un material de fixare pentru o sarcină de 100 kg.

Indicații de proiectare (continuare)

Împreună cu cazanul Vitodens 200-W se livrează un șablon, cu ajutorul căruia se pot însemna pe perete pozițiile șuruburilor pentru suportul de fixat în perete și poziția tubului de evacuare a gazelor arse.

Pentru racordarea circuitelor de încălzire și a boilerului pentru preparare de apă caldă menajeră trebuie comandate seturi de racordare.



- (A) Punct de referință muchia superioară a cazanului Vitodens
- (B) Șablon pentru montajul cazanului Vitodens
- (C) Spațiu pentru cablurile de alimentare electrică
Cablurile trebuie să iasă cca 1200 mm din perete.

- (D) Dimensiune recomandată pentru instalația cu un cazan
- (E) Suport de perete
- (F) Muchie superioară pardoseală finisată

Cazan		49 - 60 kW	80 - 99 kW
a	mm	138	268

Consola livrată nu poate fi utilizată.

Montaj cu ramă de montaj pentru amplasare independentă (un cazan)

Vitodens poate fi montat pe ramele de montaj pentru amplasare independentă.

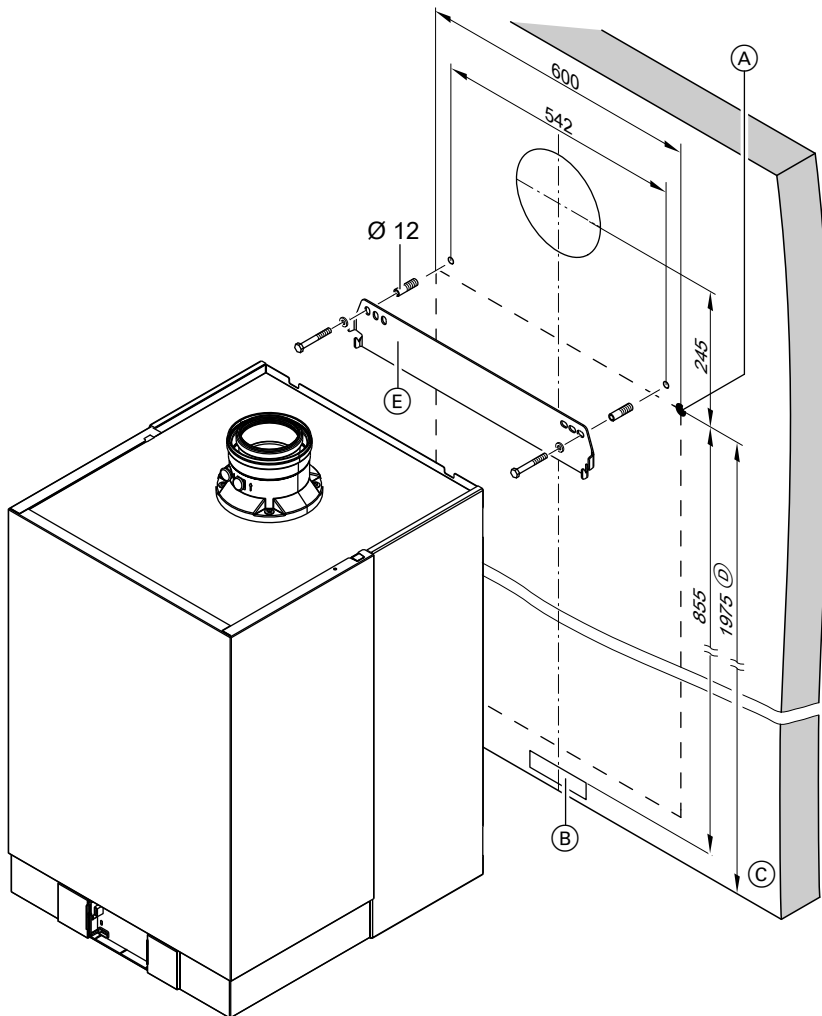
Montarea Vitodens 200-W, 120 până la 150 kW direct pe perete (instalație cu un cazan)

Șuruburile și diblurile livrate sunt indicate numai pentru beton. În cazul altor materiale de construcție, se va folosi un material de fixare pentru o sarcină de 145 kg.

Pentru montarea Vitodens se recomandă un cadru de montaj (accesoriu) (vezi pag. 36).

Indicații de proiectare (continuare)

Pentru racordarea circuitelor de încălzire și a boilerului pentru preparare de apă caldă menajeră trebuie comandate seturi de racordare.



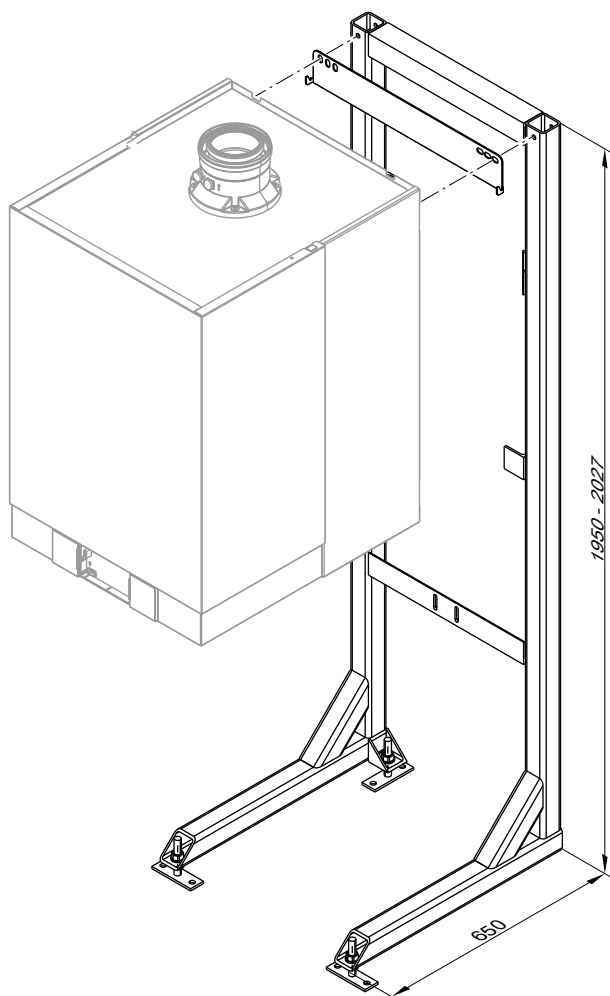
- (A) Punct de referință muchia superioară a cazanului Vitodens
- (B) Spațiu pentru cablurile de alimentare electrică.
Cablurile trebuie să iasă cca 1200 mm din perete.
- (C) Muchie superioară pardoseală finisată

- (D) Dimensiune recomandată pentru instalația cu un cazan
- (E) Suport de perete

Indicații de proiectare (continuare)

Instalație cu cadru de montaj (instalație cu un cazan)

Vitodens poate fi montat independent, cu un cadru de montaj disponibil ca accesoriu. Cazanul poate fi poziționat cu ajutorul suporturilor reglabili.



4

Instalație cu mai multe cazane

Cascadă hidraulică

Colector de tur și de retur pentru instalații cu mai multe cazane, cu:

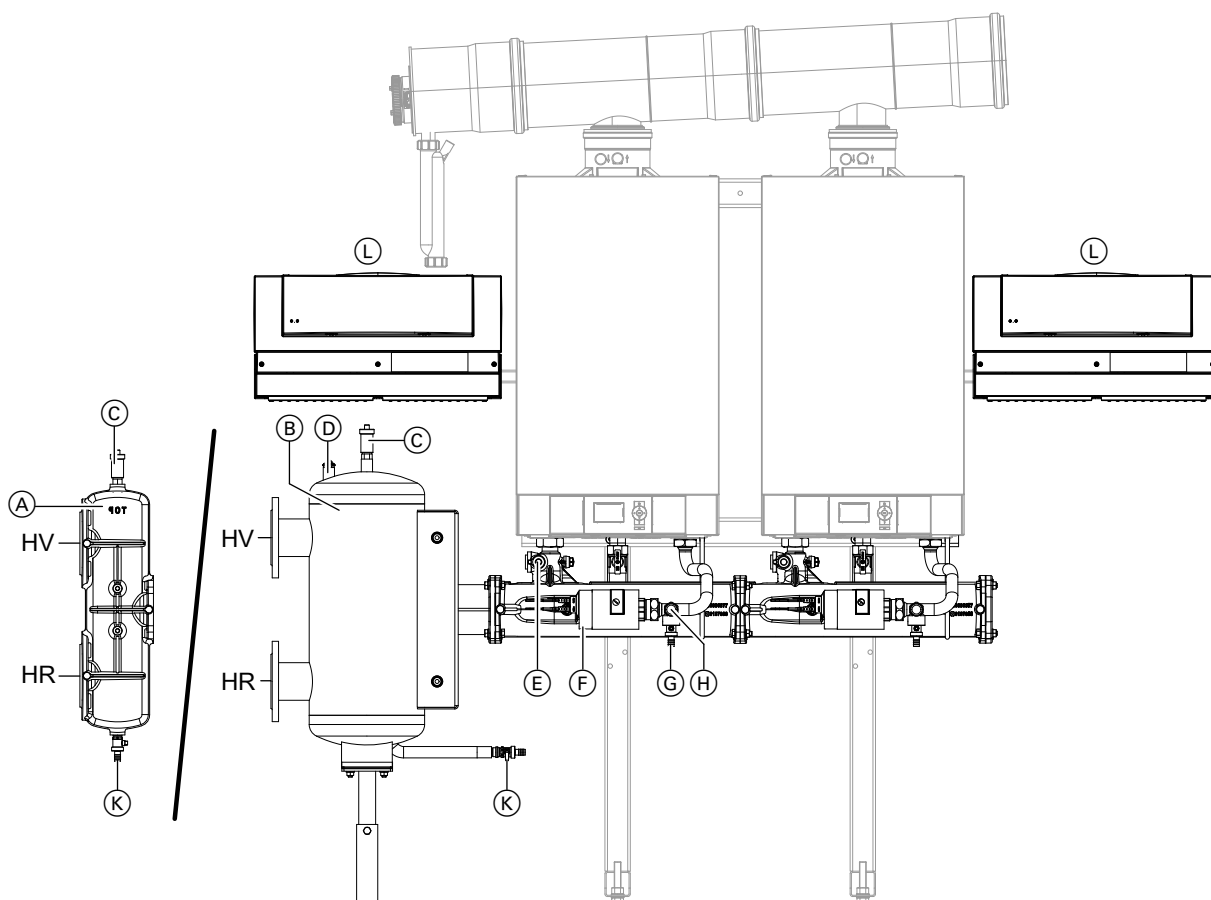
- 2 până la 6 cazane, pentru montaj pe perete
- 2 până la 6 cazane montate în serie
- 4 sau 6 cazane montate în bloc

Opțional, cu preselector hidraulic sau adaptor pentru modul de cascadă, pentru racordare la circuite de încălzire. Trebuie comandat separat ca accesoriu.

Racordurile pentru circuitul de încălzire, opțional spre dreapta sau spre stânga.

Indicații de proiectare (continuare)

Date tehnice



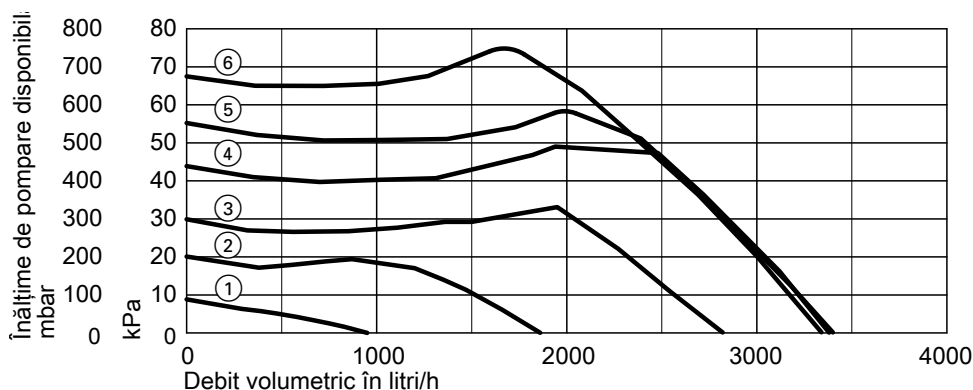
Reprezentare fără termoizolația livrată

- | | |
|--|--|
| (A) Adaptor pentru modul de cască | (H) Supapă de siguranță |
| (B) Preselector hidraulic | (K) Golire |
| (C) Aerisire | (L) Vitotronic 300-K (cu posibilitate de montare pe dreapta sau pe stânga) |
| (D) Teacă de imersie pentru senzorul de temperatură pe tur | Lungimea totală a conductorilor BUS (pus la dispoziție de către instalator) nu trebuie să depășească 50 m. |
| (E) Robinet pentru umplerea și golirea cazanului | HR Returul agentului termic |
| (F) Pompă de circulație de înaltă eficiență | HV Tur circuit primar |
| (G) Robinet pentru umplerea și golirea cazanului | |

Număr cazane		2	3	4/2 x 2	5	6/2 x 3
Racordul circuitului de încălzire						
– Preselector hidraulic	PN6/DN	80	80	80	80	80
– Adaptor pentru modul de cască	PN6/DN	100	100	100	100	100
Racordul cazanului	G	1½	1½	1½	1½	1½
Debit volumetric max. Δt						
– 49 kW	15 K	m³/h	5,6	8,4	11,2	14,0
– 60 kW	15 K	m³/h	6,9	10,3	13,8	17,2
– 69 kW	20 K	m³/h	5,9	8,9	11,8	14,8
– 80 kW	20 K	m³/h	6,9	10,3	13,7	17,2
– 99 kW	20 K	m³/h	8,5	12,8	17,0	21,3
Pompă de circulație	Tip	Vi Para 25/1-11				
Tensiune nominală	V ~	230				
Putere electrică absorbită max.	W	140				
Putere absorbită min.	W	8				

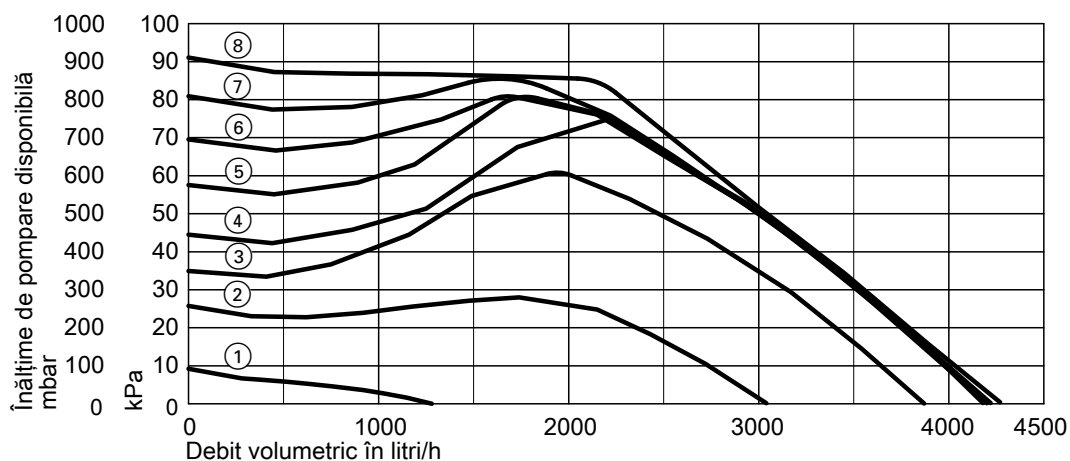
Indicații de proiectare (continuare)

Înălțime maximă de pompare disponibilă a pompei de circulație încorporate la 49 - 60 kW



① până la ⑥ Reglajul treptei pompei

Înălțime maximă de pompare disponibilă a pompei de circulație încorporate la 69 - 99 kW



① până la ⑧ Reglajul treptei pompei

Set de livrare pentru instalația cu mai multe cazane

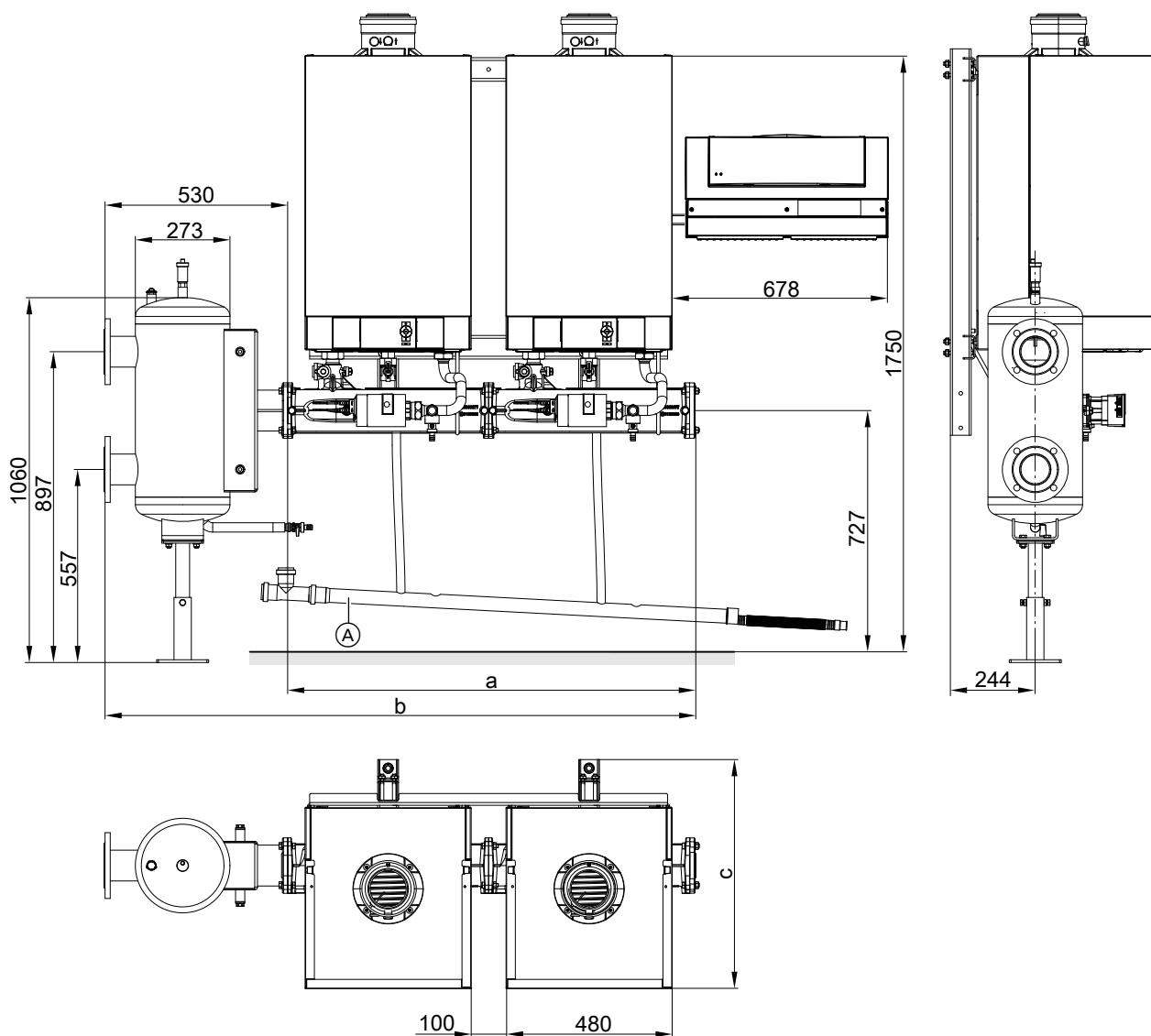
- Vitodens 200-W (de la 2 până la 6 cazane)
- Automatizare în cascadă Vitotronic 300-K
- Modul de comunicare cascadă pentru fiecare cazan
- Senzor de temperatură imersat
- Cadru de montaj sau suport pentru montaj pentru montaj pe perete
- Cascadă hidraulică cu pompă de circulație de înaltă eficiență și termoizolație

Accesorii (în funcție de comandă)

- Sistem de evacuare a gazelor arse pentru cazane conectate în cascadă
- Preselector hidraulic cu cabluri de legătură și termoizolație sau
- Adaptor de modul de cascadă cu termoizolație
- Cot pentru amplasare pe colț, cu termoizolație

Indicații de proiectare (continuare)

Montaj pe perete cu preselector hidraulic



Reprezentare fără termoizolația livrată

(A) Conductă colectoare de condens (accesoriu)

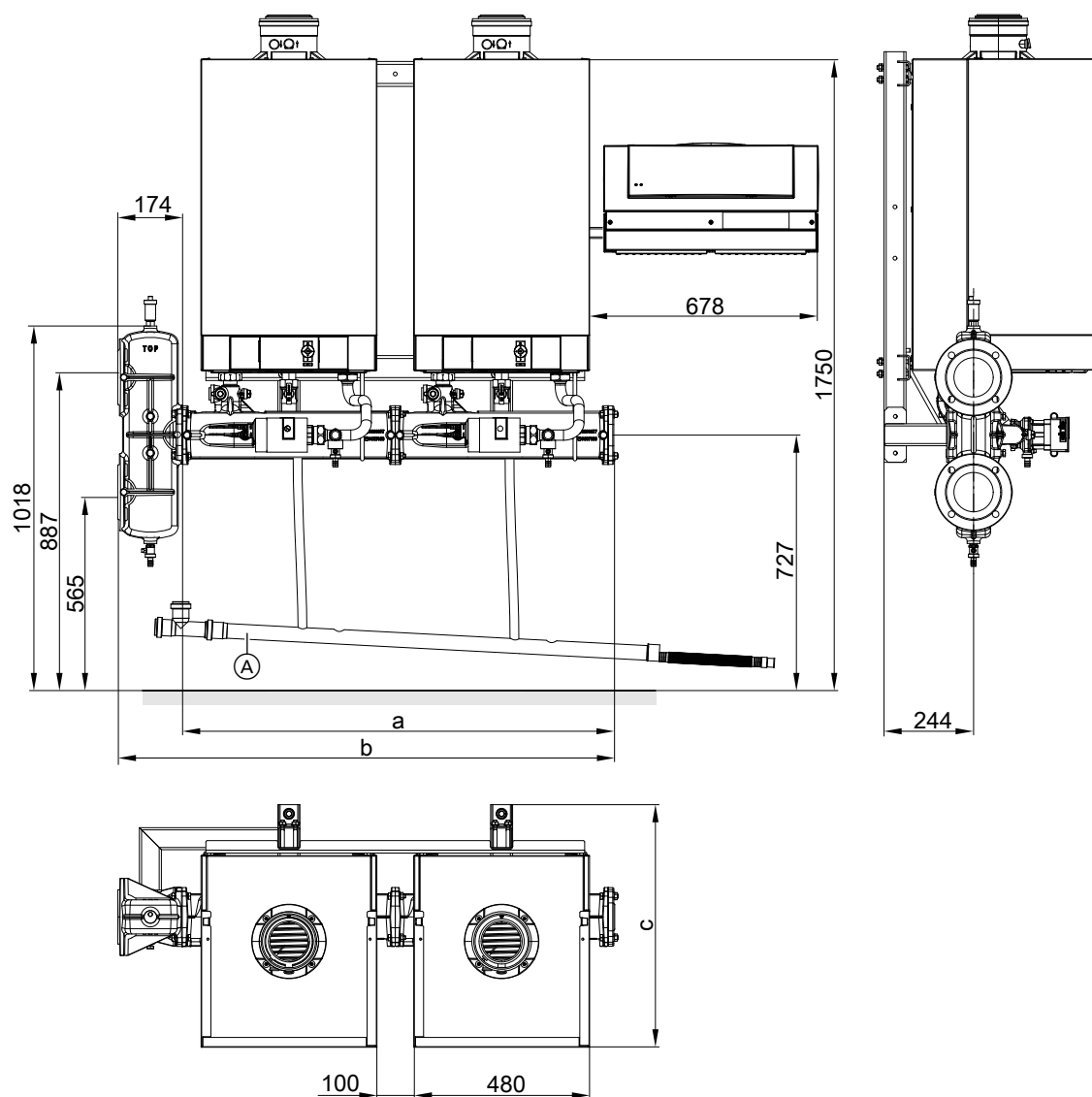
Număr cazane		2		3		4		5		6	
Putere nominală	kW	49 - 60	69 - 99	49 - 60	69 - 99	49 - 60	69 - 99	49 - 60	69 - 99	49 - 60	69 - 99
a	mm	1190	1190	1770	1770	2350	2350	2930	2930	3510	3510
b	mm	1720	1720	2300	2300	2880	2880	3460	3460	4040	4040
c	mm	511	661	511	661	511	661	511	661	511	661

Observație

Înălțimile pot fi reduse cu max. 150 mm. Pentru aceasta trebuie montate profiluri de suspendare.

Indicații de proiectare (continuare)

Montaj pe perete cu adaptor de modul de cascadă



Reprezentare fără termoizolația livrată

(A) Conductă colectoare de condens (accesoriu)

Număr cazane Putere nominală	kW	2		3		4		5		6	
		49 - 60	69 - 99	49 - 60	69 - 99	49 - 60	69 - 99	49 - 60	69 - 99	49 - 60	69 - 99
a	mm	1190	1190	1770	1770	2350	2350	2930	2930	3510	3510
b	mm	1364	1364	1944	1944	2524	2524	3104	3104	3684	3684
c	mm	511	661	511	661	511	661	511	661	511	661

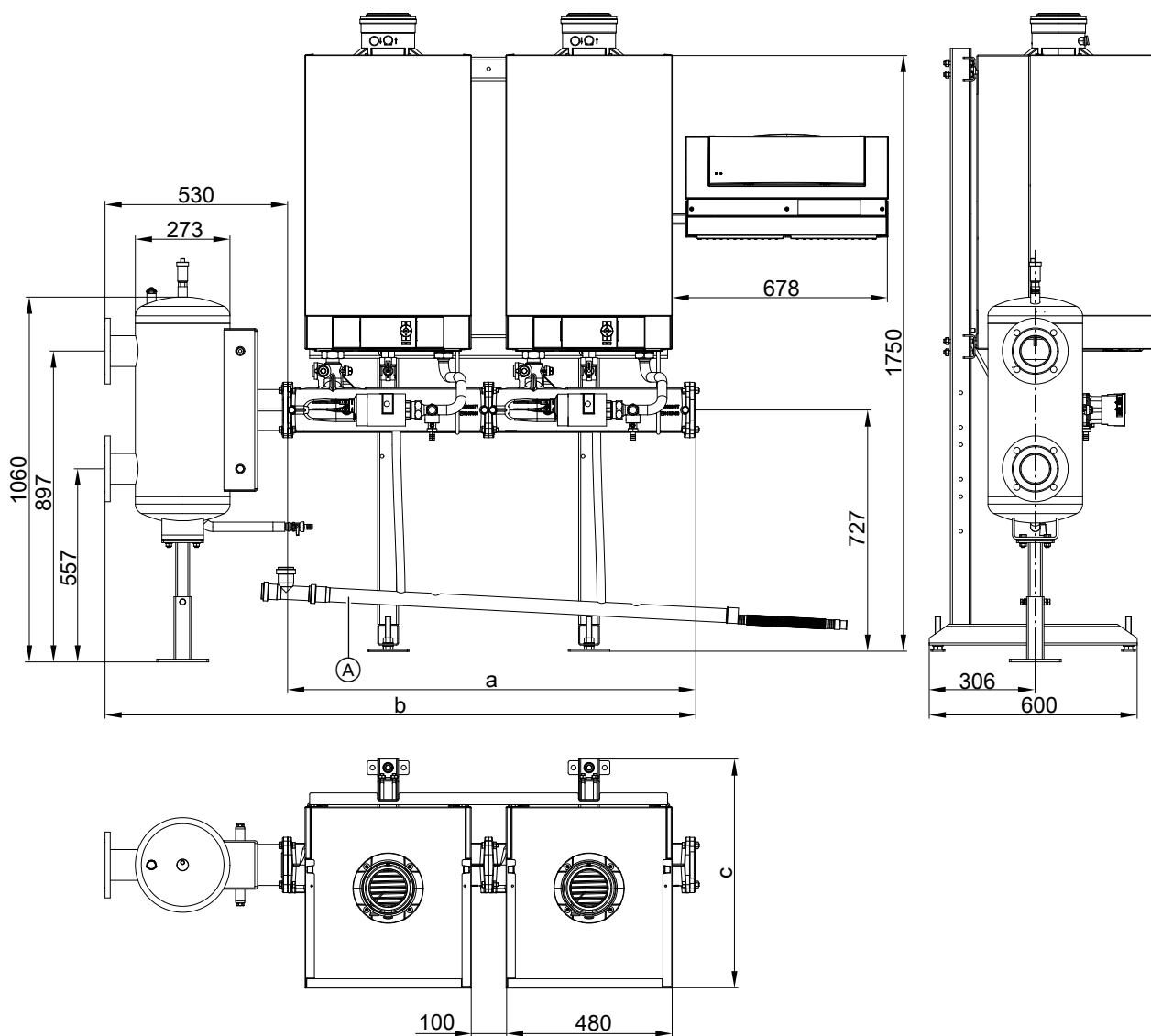
Observație

Înălțimile pot fi reduse cu max. 300 mm. Pentru aceasta trebuie montate profiluri de suspendare.

Indicații de proiectare (continuare)

Amplasare liberă, în serie și în bloc cu cadru de montaj

Amplasare în serie, cu preselector hidraulic



Reprezentare fără termoizolația livrată

(A) Conductă colectoare de condens (accesoriu)

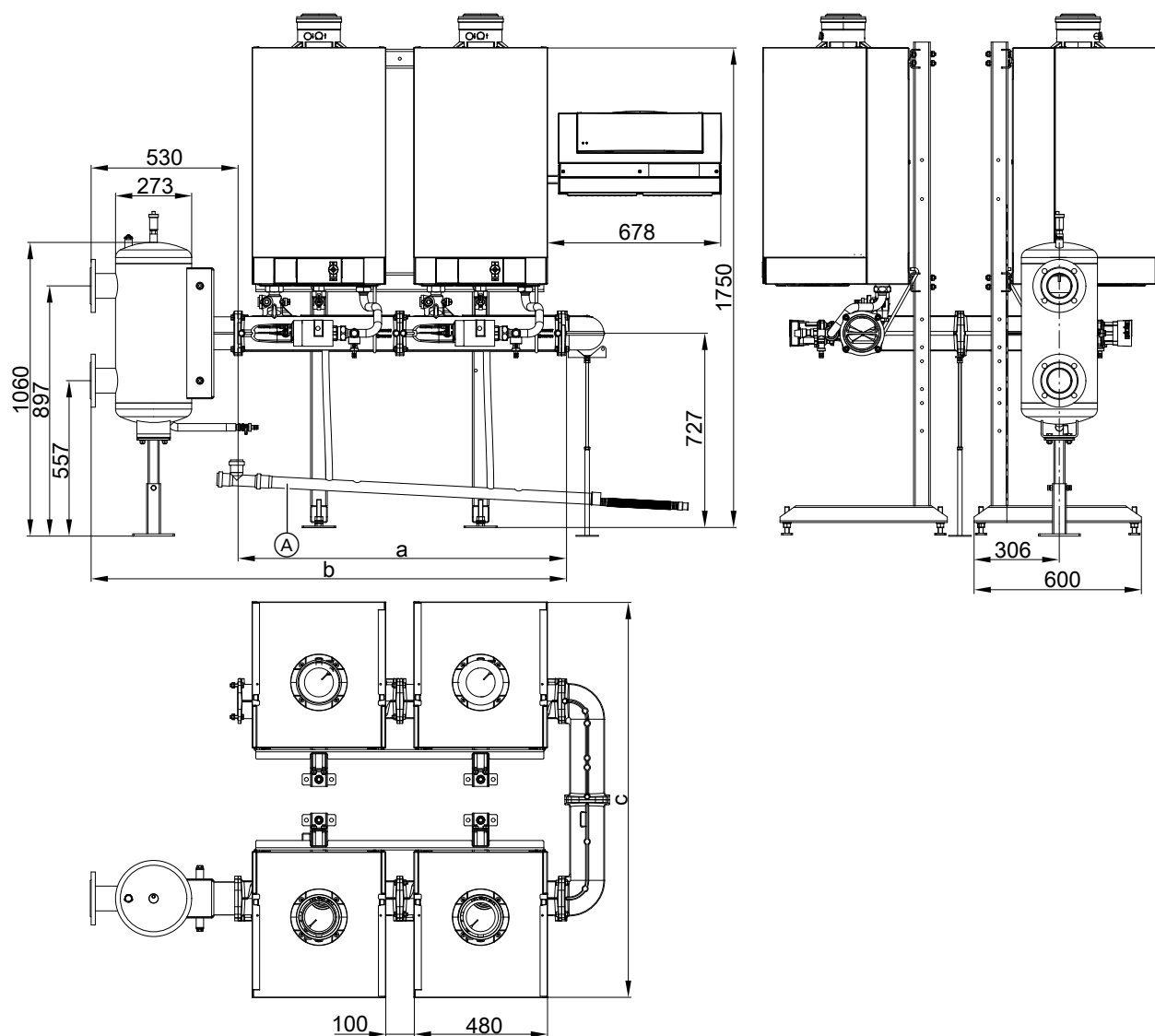
Număr cazane		2		3		4		5		6	
Putere nominală	kW	49 - 60	69 - 99	49 - 60	69 - 99	49 - 60	69 - 99	49 - 60	69 - 99	49 - 60	69 - 99
a	mm	1190	1190	1770	1770	2350	2350	2930	2930	3510	3510
b	mm	1720	1720	2300	2300	2880	2880	3460	3460	4040	4040
c	mm	511	661	511	661	511	661	511	661	511	661

Observație

Înălțimile pot fi reduse la montajul cu cadrul de montaj, cu 150 mm.
Pentru aceasta trebuie montate profiluri de suspendare.

Indicații de proiectare (continuare)

Amplasare în bloc, cu preselector hidraulic



Reprezentare fără termoizolația livrată

(A) Conductă colectoare de condens (accesoriu)

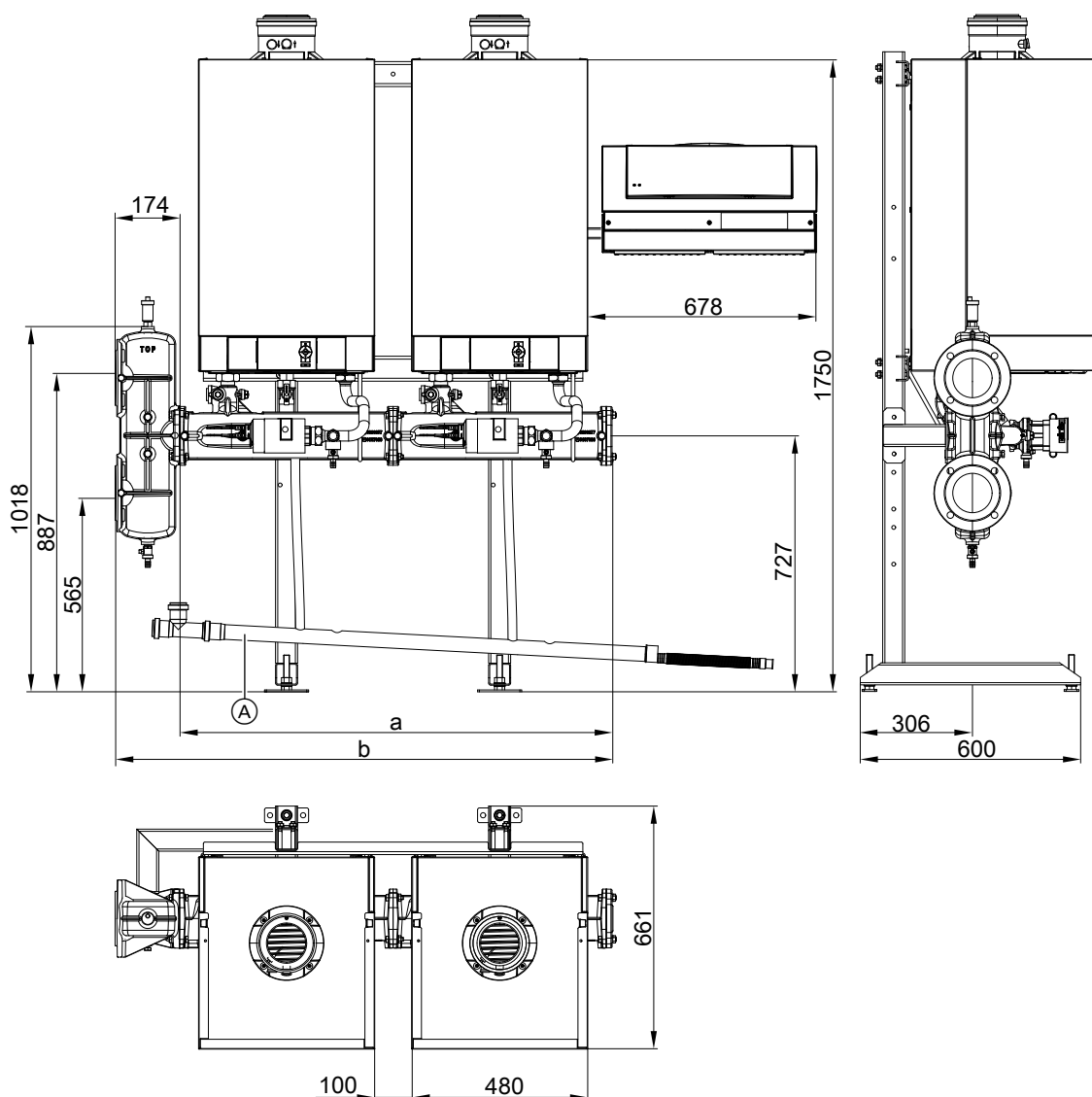
Număr cazane		2 x 2 49 - 60 kW	2 x 2 69 - 99 kW	2 x 3 49 - 60 kW	2 x 3 69 - 99 kW
a	mm	1190	1190	1770	1770
b	mm	1720	1720	2300	2300
c	mm	1350	1422	1350	1422

Observație

Înălțimile pot fi reduse la montajul cu cadrul de montaj, cu 150 mm.
Pentru aceasta trebuie montate profiluri de suspendare.

Indicații de proiectare (continuare)

Amplasare în serie cu adaptor pentru modulul de cascadă



Reprezentare fără termoizolația livrată

(A) Conductă colectoare de condens (accesoriu)

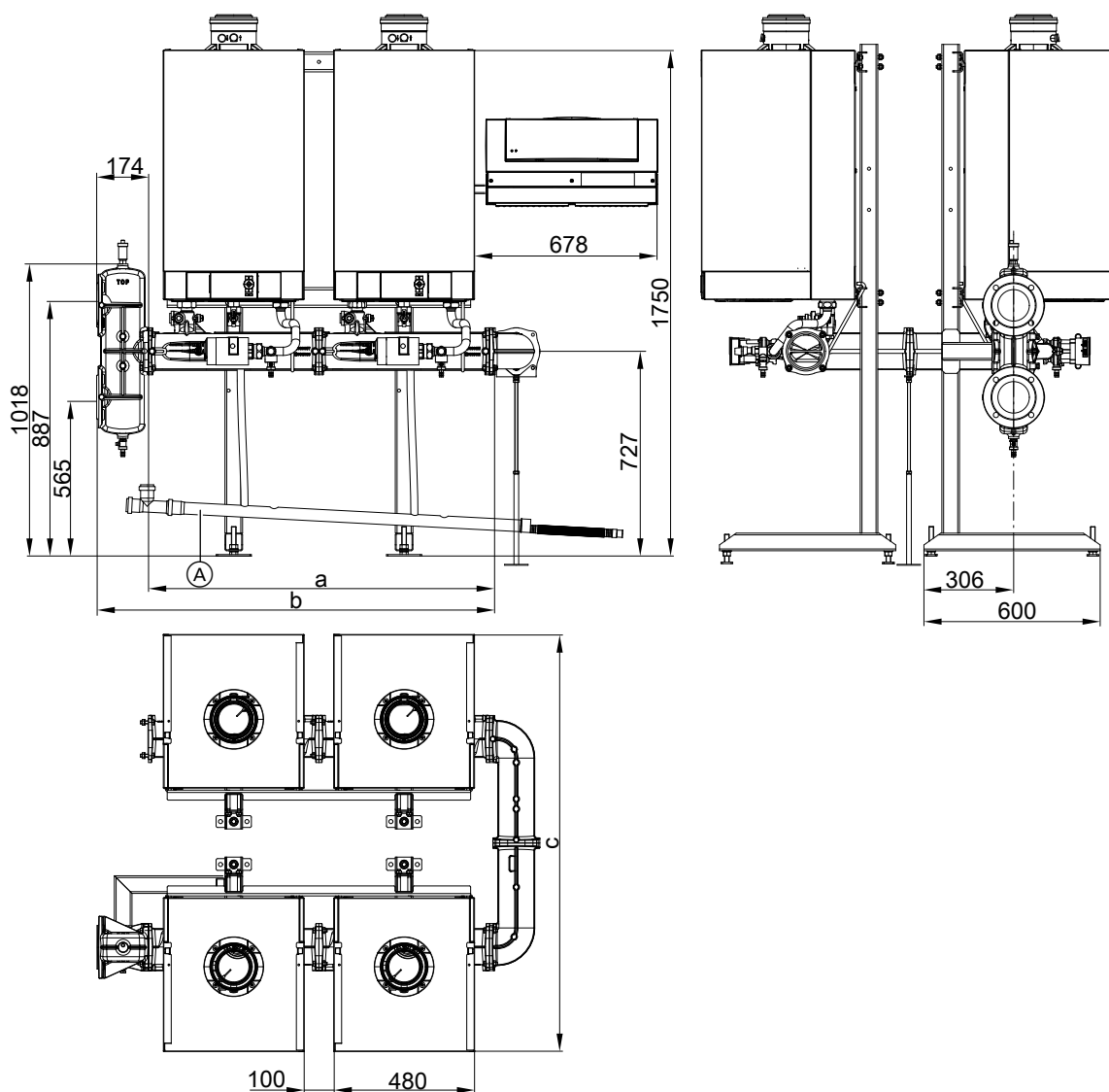
Număr cazane	Putere nominală	kW	2		3		4		5		6	
			49 - 60	69 - 99	49 - 60	69 - 99	49 - 60	69 - 99	49 - 60	69 - 99	49 - 60	69 - 99
a	mm		1190	1190	1770	1770	2350	2350	2930	2930	3510	3510
b	mm		1364	1364	1944	1944	2524	2524	3104	3104	3684	3684
c	mm		511	661	511	661	511	661	511	661	511	661

Observație

Înălțimile pot fi reduse la montajul cu cadrul de montaj, cu 150 sau 300 mm. Pentru aceasta trebuie montate profilurile de suspendare.

Indicații de proiectare (continuare)

Amplasare în bloc cu adaptor pentru modulul de cascadă



4

Reprezentare fără termoizolația livrată

(A) Conductă colectoare de condens (accesoriu)

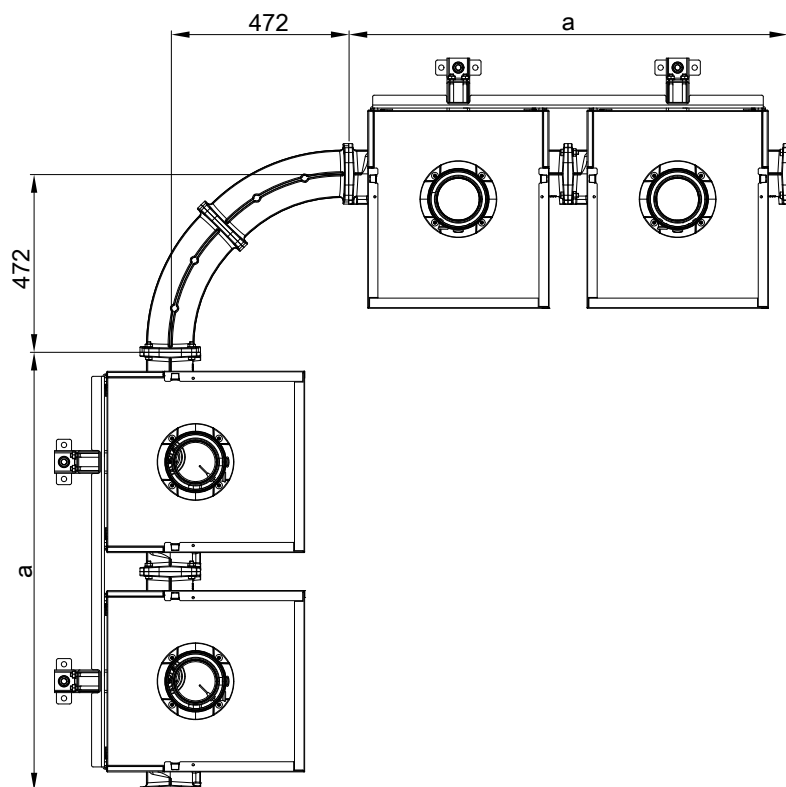
Număr cazane		2 x 2 49 - 60 kW	2 x 2 69 - 99 kW	2 x 3 49 - 60 kW	2 x 3 69 - 99 kW
a	mm	1190	1190	1770	1770
b	mm	1364	1364	1944	1944
c	mm	1350	1422	1350	1422

Observație

Înălțimile pot fi reduse la montajul cu cadrul de montaj, cu 150 mm.
Pentru aceasta trebuie montate profiluri de suspendare.

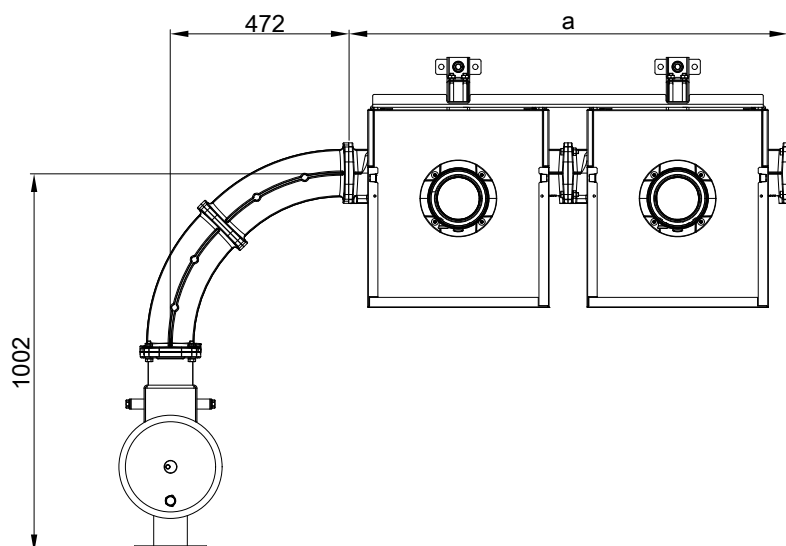
Indicații de proiectare (continuare)

Montajul pe colț al instalației cu mai multe cazane



Număr cazane	2 x 49 - 99 kW	3 x 49 - 99 kW	4 x 49 - 99 kW	5 x 49 - 99 kW	6 x 49 - 99 kW
a mm	1160	1740	2320	2900	3480

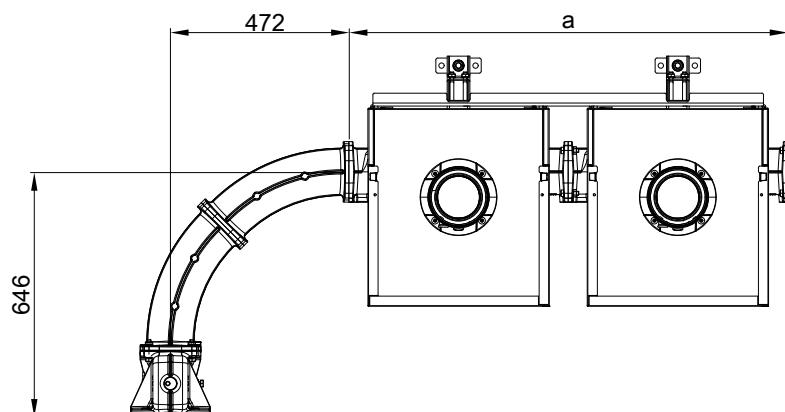
Montajul pe colț al preselectorului hidraulic de la instalația cu mai multe cazane



Număr cazane	2 x 49 - 99 kW	3 x 49 - 99 kW	4 x 49 - 99 kW	5 x 49 - 99 kW	6 x 49 - 99 kW
a mm	1160	1740	2320	2900	3480

Indicații de proiectare (continuare)

Montajul pe colț al adaptorului de modul de cascadă de la instalația cu mai multe cazane

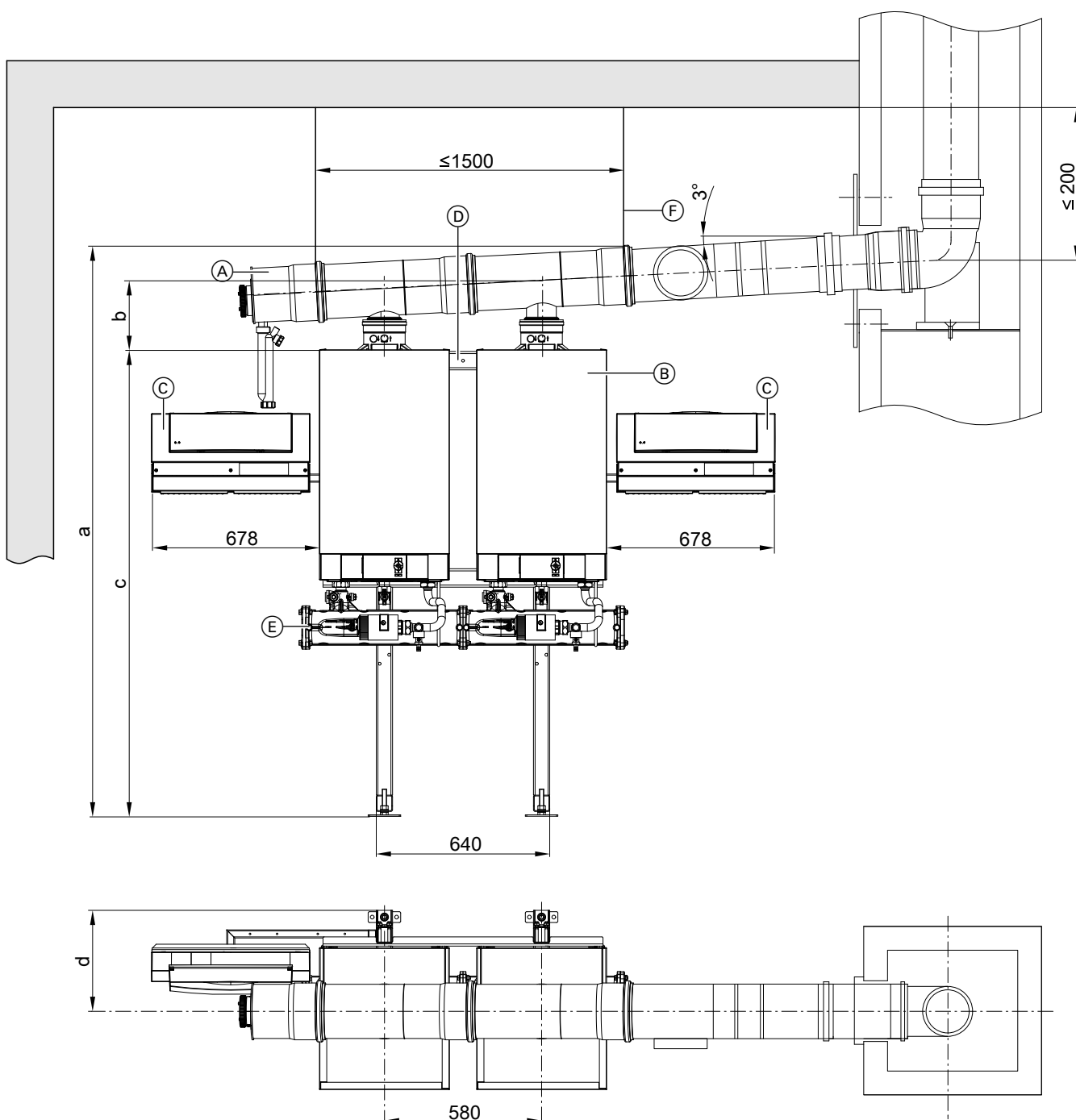


Număr cazane	2 x 49 - 99 kW	3 x 49 - 99 kW	4 x 49 - 99 kW	5 x 49 - 99 kW	6 x 49 - 99 kW
a mm	1160	1740	2320	2900	3480

Indicații de proiectare (continuare)

Sistem de evacuare a gazelor arse pentru cazane conectate în cascadă

Amplasare în serie



Reprezentare fără termoizolația livrată

- | | |
|--|--|
| (A) Sistem de evacuare a gazelor arse pentru cazane conectate în cascadă | (D) Cadru de montaj sau suport pentru montaj |
| (B) Vitodens | (E) Cascadă hidraulică |
| (C) Vitotronic 300-K (cu posibilitate de montare pe dreapta sau pe stânga) | (F) Elemente de fixare la planșeu a sistemului de evacuare a gazelor arse în cascadă |

Observație

Se sprijină sistemul de evacuare a gazelor arse în cascadă cu o ustensilă adecvată.

Se recomandă montarea de plafon. Respectați distanța max. a punctelor de fixare (F).

Pentru informații privind cascada de gaze arse, vezi pag. 28 și instrucțiuni de proiectare pentru sistemele de evacuare a gazelor arse. Un dispozitiv de siguranță împotriva curentului invers de gaze arse este integrat în fiecare cazan. Informații suplimentare cu privire la cascada hidraulică, vezi pag. 36.

Indicații de proiectare (continuare)

Număr cazane		2x49 kW 2x60 kW	2x80 kW 2x99 kW	3x49 kW 3x60 kW	3x80 kW 3x99 kW	4x49 kW 4x60 kW	4x80 kW 4x99 kW	5x49 kW 5x60 kW	5x80 kW 5x99 kW	6x49 kW 6x60 kW	6x80 kW 6x99 kW
a	mm	2111	2136	2141	2166	2196	2196	2251	2251	2281	2281
b	mm	231	256	261	286	316	316	371	371	401	401
c	mm	1750	1750	1750	1750	1750	1750	1750	1750	1750	1750
d	mm	291	373	291	373	291	373	291	373	291	373

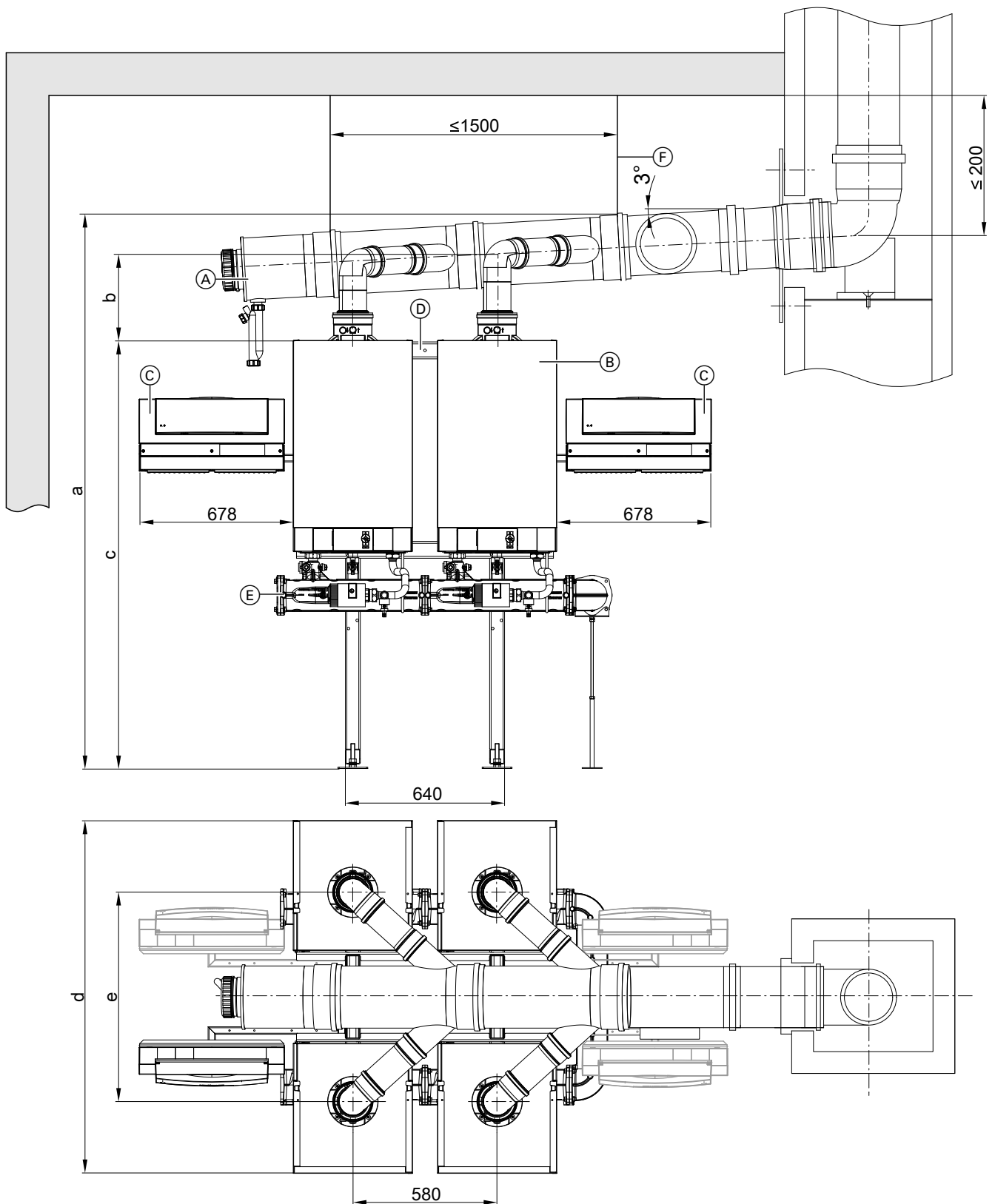
Observație

Înălțimea „c” poate fi redusă, în combinație cu preselectorul hidraulic, cu 150 mm și, în combinație cu adaptorul de modul de cascadă, cu 300 mm. Pentru aceasta trebuie montate profiluri de suspendare.

În cazul montajului direct pe perete, trebuie respectate și aceste dimensiuni.

Indicații de proiectare (continuare)

Amplasare în bloc



Reprezentare fără termoizolația livrată

- (A) Sistem de evacuare a gazelor arse pentru cazane conectate în cascadă
- (B) Vitodens
- (C) Vitotronic 300-K (cu posibilitate de montare pe dreapta sau pe stânga)

5835432

VITODENS 200-W

Indicații de proiectare (continuare)

- Ⓓ Cadru de montaj sau suport pentru montaj
- Ⓔ Cascadă hidraulică
- Ⓕ Elemente de fixare la planșeu a sistemului de evacuare a gazelor arse în cascadă

Observație

Se sprijină sistemul de evacuare a gazelor arse în cascadă cu o ustensilă adecvată.

Se recomandă montarea de plafon. Respectați distanța max. a punctelor de fixare Ⓕ.

Pentru informații privind cascada de gaze arse, vezi pag. 28 și instrucțiuni de proiectare pentru sistemele de evacuare a gazelor arse. Un dispozitiv de siguranță împotriva curentului invers de gaze arse este integrat în fiecare cazan.

Informații suplimentare cu privire la cascada hidraulică, vezi pag. 36.

Cazan		(2x2) 49 kW (2x2) 60 kW	(2x2) 80 kW (2x2) 99 kW	(2x3) 49 kW (2x3) 60 kW	(2x3) 80 kW (2x3) 99 kW
a	mm	2111	2136	2141	2166
b	mm	176	207	176	207
c	mm	1750	1750	1750	1750
d	mm	1350	1422	1350	1422
e	mm	680	843	680	843

Observație

Înălțimea „c” poate fi redusă, în combinație cu preselectorul hidraulic, cu 150 mm și, în combinație cu adaptorul de modul de cascadă, cu 300 mm. Pentru aceasta trebuie montate profiluri de suspendare.

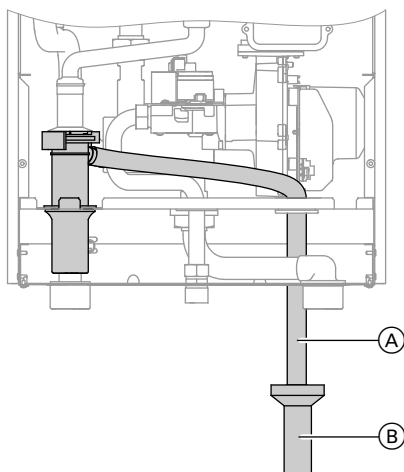
4.2 Racordarea evacuării condensului

Conducta de evacuare a condensului se pozează cu pantă constantă.

Condensul din instalația de evacuare a gazelor de ardere (dacă există scurgere) împreună cu condensul din cazan se conduce direct sau (dacă este necesar) printr-o instalație de neutralizare (accesoriu) în rețeaua de canalizare.

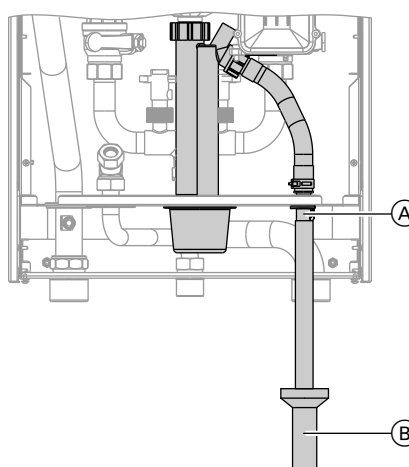
Observație

Între sifon și dispozitivul de neutralizare trebuie să existe o aerisire pe conductă.



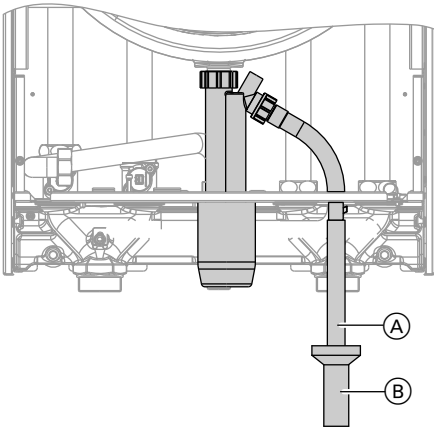
Vitodens 200-W, 49 și 60 kW

- Ⓐ Furtun de evacuare (în setul de livrare al Vitodens)
- Ⓑ Set pâlnie de evacuare (accesoriu)



Vitodens 200-W, 69, 80 până la 99 kW

- Ⓐ Furtun de evacuare (în setul de livrare al Vitodens)
- Ⓑ Set pâlnie de evacuare (accesoriu)



Vitodens 200-W, 120 și 150 kW

- (A) Furtun de evacuare (în setul de livrare al Vitodens)
- (B) Set pâlnie de evacuare (accesoriu)

Evacuarea condensului și neutralizarea

Condensul format în timpul funcționării încălzirii, atât în cazanul în condensare cât și în tubulatura de evacuare a gazelor arse, trebuie evacuat conform prescripțiilor. În cazul funcționării pe gaz, condensul are valori ale pH între 4 și 5.

În Fișa de lucru DWA-A 251 „Condens din cazanele în condensare”, care de regulă, stă la baza Regulamentului privind apele uzate, sunt stabilite condițiile pentru conducerea condensatului din cazanele în condensare în rețeaua de canalizare publică.

Condensul care este evacuat din cazanele în condensare Vitodens corespunde în ceea ce privește compoziția, cerințelor Fișei de lucru DWA-A 251.

Conducta de evacuare a condensului către racordul la canalizare trebuie să fie vizibilă liber.

Aceasta trebuie să fie pozată cu pantă și etanșată împotriva mirosului și trebuie să fie prevăzută cu echipamente corespunzătoare pentru prelevarea de probe.

Se vor utiliza numai materiale rezistente la coroziune pentru evacuarea condensului (de ex. furtun textil).

În plus, pentru conducte, elemente de racordare etc. nu pot fi utilizate niciun fel de materiale zincate sau care conțin cupru.

Pe sistemul de evacuare a condensului se montează un sifon, astfel încât să nu poată scăpa niciun fel de gaze arse.

Datorită unor prevederi speciale valabile în țara respectivă sau a unor condiții speciale de la fața locului pot fi necesare alte măsuri decât cele menționate anterior.

Pentru întrebări privind apele uzate, este recomandabil să se contacteze, în timp util înaintea instalării, autoritățile comunale competente, pentru obținerea de informații privind dispozițiile locale.

Condensul din focarul cu gaz cu puterea instalației de ardere de până la 200 kW

Până la o putere nominală de 200 kW, condensul din cazanele în condensare poate fi condus, de regulă, în rețeaua de canalizare publică fără neutralizare.

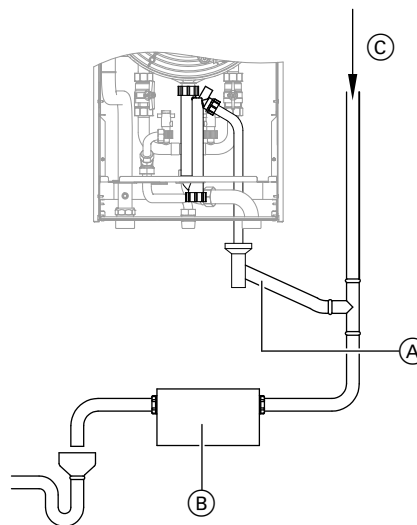
Trebuie respectat ca, sistemele casnice de evacuare a apelor uzate să conste din materiale, care să fie rezistente la apa de condens acidă.

Conform Fișei de lucru DWA-A 251, se pot utiliza materialele următoare:

- conducte din material ceramic
- conducte din PVC rigid
- conducte din PVC
- conducte din PE-HD
- conducte din PP

- conducte din ABS/ASA
- conducte din oțel inoxidabil
- conducte din borosilicat

Echipamentul de neutralizare



- (A) Evacuarea condensului
- (B) Echipament de neutralizare
- (C) Aerisire deasupra acoperișului

Vitodens se pot livra (dacă este necesar) cu un echipament de neutralizare separat (accesoriu). Condensul se conduce și se tratează în echipamentul de neutralizare.

Conducta de evacuare a condensului până la racordul cu canalizarea trebuie să fie la vedere. Aceasta trebuie să fie pozată cu pantă și etanșată împotriva mirosului la canal și trebuie să fie prevăzută cu o posibilitate de prelevare de probe.

Dacă cazanul Vitodens se instalează sub nivelul de retenție de ape reziduale, trebuie instalată o pompă de nivel pentru condens.

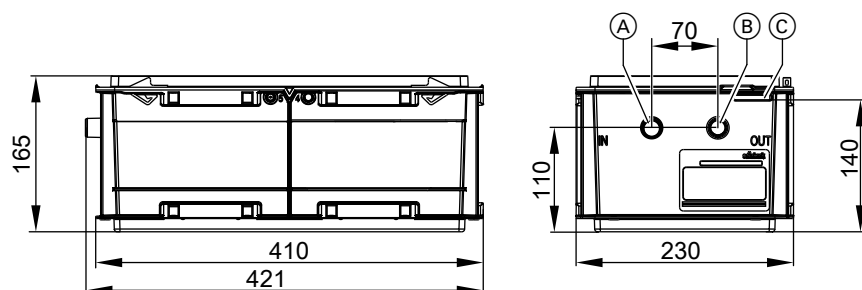
Pompele pentru pomparea condensului la înălțimea necesară pot fi livrate ca accesorii (vezi Lista de prețuri Vitoset).

Indicații de proiectare (continuare)

Deoarece consumul de granulat de neutralizare depinde de regimul de funcționare a instalației, în primul an de funcționare trebuie stabilite cantitățile care trebuie adăugate, prin controale periodice. Este posibil ca o umplere să fie suficientă pentru mai mult de un an.

Echipment de neutralizare pentru instalații cu un cazan de la 80 kW și instalații cu mai multe cazane până la 500 kW

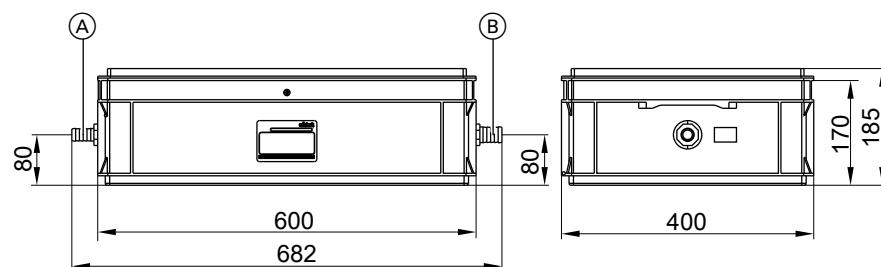
Nr. com. 7441 823



- (A) Alimentare (DN 20)
- (B) Evacuare (DN 20)
- (C) Orificiul de preaplin

Echipment de neutralizare pentru instalații cu mai multe cazane de peste 500 kW

Nr. com. 7437 829



- (A) Alimentare (DN 20)
- (B) Evacuare (DN 25)

Instalația pentru evacuarea condensului

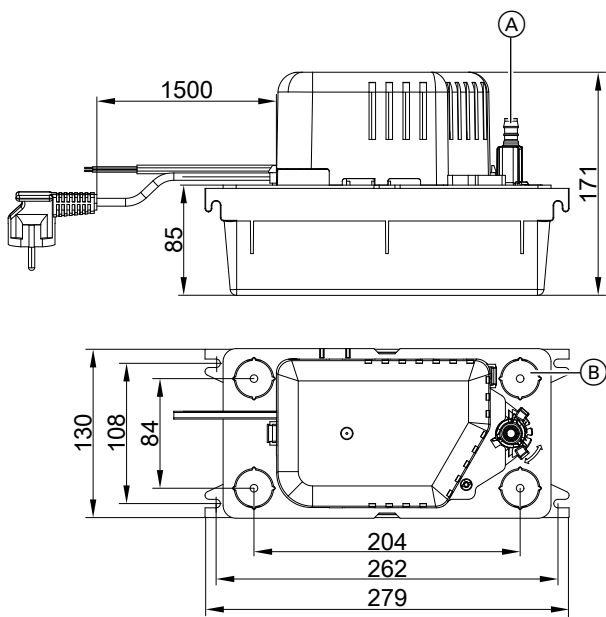
Nr. com. ZK02 486

Instalație automată pentru evacuarea condensului, pentru condens cu valoare $pH \geq 2,5$ din cazane în condensație, pe combustibil gazos

Componente:

- Recipient colector 2,0 l
- Pompă centrifugă
- Clapetă unisens
- Cablu de alimentare (1,5 m lungime) pentru mesaj de avarie
- Cablu de alimentare de la rețea (1,5 m lungime) cu ștecher
- 4 orificii de racordare $\varnothing 30$ mm pentru admisia condensului, cu element de racordare \varnothing max. 40 mm)
- Furtun de evacuare $\varnothing 10$ mm (5 m lungime)

Indicații de proiectare (continuare)



- (A) Evacuarea condensului
(B) 4 admisii condens cu dopuri de închidere

Date tehnice

Tensiune nominală	230 V~
Frecvență nominală	50 Hz
Putere absorbită	70 W
Tip de protecție	IP 20
Temperatura admisă a mediului	+65 °C
Înălțime max. de pompare	50 kPa
Debit de pompare max.	500 l/h
Contact de alarmă	Transformator (liber de potențial), sarcină 250 V/4 A

4.3 Racordarea hidraulică

Generalități

Dimensionarea instalației

Cazanele în condensatie Viessmann sunt utilizabile, în principiu, în fiecare instalație de încălzire cu circulație forțată a agentului termic (instalație închisă).

Seturile de racordare cu pompă de circulație integrată sunt livrate ca accesorii.

Presiune minimă în instalație 1,0 bar (0,1 MPa).

Temperatura apei din cazan este limitată la 82 °C.

Pentru ca pierderile prin distribuție să rămână reduse, recomandăm ca instalația de distribuție a căldurii să fie dimensionată pentru o temperatură pe tur de max. 70 °C.

Generatorul de căldură trebuie dimensionat și selectat corect.

Agenți chimici anticorozivi

În instalațiile de încălzire instalate și utilizate conform normativelor, de regulă, nu apare coroziune.

Nu trebuie utilizați agenți chimici anticorozivi.

Anumiți producători de conducte din mase plastice recomandă utilizarea de aditivi chimici. În acest caz, pot fi utilizați numai agenți de protecție anticorozivă oferii în magazinele specializate în instalații de încălzire, care sunt aprobați pentru cazanele cu preparare de apă caldă menajeră prin intermediul unui schimbător de căldură cu un singur perete (preparator instantaneu de apă caldă menajeră sau boiler pentru prepararea de a.c.m.).

În acest caz trebuie respectată Linia directoare VDI 2035.

Circuite de încălzire

Pentru instalațiile de încălzire cu tubulatură din plastic, recomandăm utilizarea de conducte etanșe, pentru a împiedica pătrunderea oxigenului prin difuzie prin pereții conductelor.

La instalațiile de încălzire cu conducte din material plastic care nu sunt etanșe la pătrunderea oxigenului (DIN 4726) se vor separa circuitele. Pentru aceasta sunt disponibile schimbătoare de căldură separate.

În încălzirile în pardoseală ar trebui montat un separator de nămol. Vezi lista de prețuri Viessmann.

Încălzirile prin pardoseală și circuitele de încălzire cu o capacitate foarte mare (>15 l/kW) trebuie racordate la aparatul în condensatie prin intermediul unei vane de amestec cu 3 căi. Vezi instrucțiunile de proiectare pentru „Sisteme de reglare a încălzirilor prin pardoseală”. Pe turul circuitului de încălzire prin pardoseală trebuie montată o termocuplă pentru limitarea temperaturii maxime. Trebuie respectat DIN 18560-2.

Sisteme de conducte din mase plastice pentru radiatoare

În cazul sistemelor de conducte din material plastic pentru radiatoare, recomandăm montarea unui termostat pentru limitarea temperaturii maxime.

Supapa de siguranță

În setul de racordare al circuitului de încălzire (accesoriu) este integrată o supapă de siguranță conform TRD 721 (presiune de deschidere 4 bar (0,4 MPa)).

Conducta de purjare trebuie condusă, conform EN12828, într-o pâlnie de evacuare (setul cu pâlnia de evacuare se poate livra ca accesoriu). În pâlnia de evacuare este integrat un sifon.

Dispozitiv de siguranță împotriva lipsei de apă

Conform EN 12828, se poate renunța la dispozitivul de siguranță împotriva lipsei de apă la cazanele până la 300 kW, dacă în cazul lipsei de apă, nu se poate produce în niciun caz o încălzire neadmisă a instalației.

Cazanele în condensatie Viessmann sunt dotate cu un dispozitiv de siguranță împotriva lipsei de apă (siguranță împotriva funcționării fără apă). Prin verificări s-a dovedit că, în cazul unei eventuale apariții a lipsei de apă ca urmare a unor pierderi în instalație și a funcționării simultane a arzătorului, are loc o oprire a arzătorului fără măsuri suplimentare, înainte de încălzirea inadmisibilă de ridicată a cazanului și a instalației de evacuare a gazelor de ardere.

Indicații de proiectare (continuare)

Centrală termică amplasată la mansardă

La utilizarea Vitodens în centrale termice amplasate la mansardă, instalarea unui dispozitiv de siguranță împotriva lipsei de apă prescrist conform EN 12828 nu este necesară.

Cazanele în condensajie Vitodens sunt asigurate împotriva lipsei de apă conform EN 12828.

Proprietățile apei/ protecție la îngheț

Apa de umplere și apa de completare cu proprietăți necorespunzătoare favorizează depunerile și procesul de coroziune și poate provoca avarii la cazan.

În ceea ce privește proprietățile și cantitatea apei încălzite inclusiv apa de umplere și de completare trebuie respectate dispozițiile din VDI 2035.

- Înaintea umplerii, instalația de încălzire trebuie spălată obligatoriu.
- Se va folosi numai apă care îndeplinește condițiile de apă potabilă.
- Apa de umplere și de completare cu o duritate peste valorile următoare trebuie dedurizată, de ex. cu o instalație mică de dedurizare pentru agent termic (vezi lista de prețuri Viessmann Vitoset):

Duritatea totală admisă a apei de umplere și de completare

Putere totală kW	Volum specific al instalației		
	< 20 l/kW	≥ 20 l/kW până la < 50 l/kW	≥ 50 l/kW
≤ 50	≤ 3,0 mol/m ³ (16,8 °dH)	≤ 2,0 mol/m ³ (11,2 °dH)	< 0,02 mol/m ³ (0,11 °dH)
> 50 bis ≤ 200	≤ 2,0 mol/m ³ (11,2 °dH)	≤ 1,5 mol/m ³ (8,4 °dH)	< 0,02 mol/m ³ (0,11 °dH)
> 200 până la ≤ 600	≤ 1,5 mol/m ³ (8,4 °dH)	≤ 0,02 mol/m ³ (0,11 °dH)	< 0,02 mol/m ³ (0,11 °dH)
> 600	< 0,02 mol/m ³ (0,11 °dH)	< 0,02 mol/m ³ (0,11 °dH)	< 0,02 mol/m ³ (0,11 °dH)

- La instalațiile cu un volum specific al instalației mai mare de 20 litri/kW putere calorică, se utilizează puterea celui mai mic cazan în cazul instalațiilor cu mai multe cazane.
- În apa de umplere, se poate adăuga un agent de protecție la îngheț special pentru instalațiile de încălzire. Este necesar avizul din partea producătorului de agent de protecție la îngheț, deoarece, în caz contrar, pot apărea deteriorări ale garniturilor și membranelor, precum și zgomote la funcționarea în regim de încălzire. Pentru pagubele apărute din această cauză și pagube ulterioare, firma Viessmann nu își asumă nicio responsabilitate.

La proiectare trebuie respectate următoarele:

- Se instalează supape de închidere pe secțiuni. Prin aceasta se evită ca, în fiecare caz de reparație sau la fiecare extindere a instalației, să fie necesară golirea întregii cantități de agent termic.
- La instalațiile > 50 kW, pentru înregistrarea cantității de apă de umplere și completare, trebuie instalat un contor de apă. Cantitățile de apă de umplere și duritatea apei trebuie înregistrate.

Vase de expansiune

Conform EN 12828, instalațiile de încălzire cu apă trebuie să fie echipate cu un vas de expansiune.

Instalații cu mai multe cazane

Pentru instalațiile cu mai multe cazane, recomandăm utilizarea unui preselector hidraulic. Preselectorul hidraulic disponibil ca accesoriu trebuie comandat împreună. Vezi pag. 36 și Lista de prețuri Viessmann.

Nu ne asumăm răspunderea pentru pagubele rezultate din utilizarea de preseletoare hidraulice de alți producători.

Elementele de siguranță în conformitate cu EN 12828 trebuie montate de către instalator.

Instrucțiuni de exploatare:

- Punerea în funcțiune a unei instalații trebuie făcută treptat, începând cu puterea cea mai mică a cazanului, la un debit mare de agent termic. Prin aceasta, se evită o concentrare locală a depunerilor de piatră pe suprafețele de schimb de căldură ale generatorului de căldură.
- La instalațiile cu mai multe cazane, toate cazanele trebuie pornite simultan, astfel încât întreaga cantitate de calcar să nu se depună doar pe suprafața de transfer de căldură a unui singur cazan.
- În timpul operațiilor de extindere și de reparație, se golesc numai secțiunile de rețea absolut necesare.
- Dacă sunt necesare măsuri pe circuitul de apă, deja prima umplere a instalației pentru punerea în funcțiune trebuie efectuată cu apă tratată. Acest procedeu este valabil și pentru fiecare nouă umplere, de ex. după reparații sau extinderi ale instalației și pentru toate cantitățile de apă de completare.
- Filtrele, colectoarele de impurități sau alte dispozitive de purjare sau separare de pe turul circuitului primar trebuie controlate, curățate și acționate după prima instalare sau la reinstalare, ulterior la nevoie, în funcție de tratarea apei (de ex. tipul de duritate).

Prepararea apei calde menajere

În cazul funcționării unui boiler pentru prepararea apei calde menajere trebuie acordat atenție ca puterea termică a generatorului de căldură să poată fi transmisă pe cât posibil continuu către boilerul pentru preparare apei calde menajere. În domeniile de graniță este avantajoasă exploatarea boilerului pentru prepararea apei calde menajere cu funcționarea în paralel a pompei circuitului de încălzire și a pompei de circulație pentru încălzirea apei calde menajere (fără prioritate preparare a.c.m.).

În cazul depășirii în sens negativ a următoarelor capacități de acumulare recomandăm racordul boilerului de preparare a apei calde în spatele preselectorului hidraulic în partea secundară a instalației de încălzire.

Puterea nominală a cazanului	Capacitatea boilerului pentru preparare a.c.m.
49 până la 80 kW	< 350 l
99 kW	< 400 l
120 și 150 kW	< 500 l

În combinație cu instalațiile cu mai multe cazane, boilerul trebuie racordat după preselectorul hidraulic, pe partea secundară a instalației de încălzire.

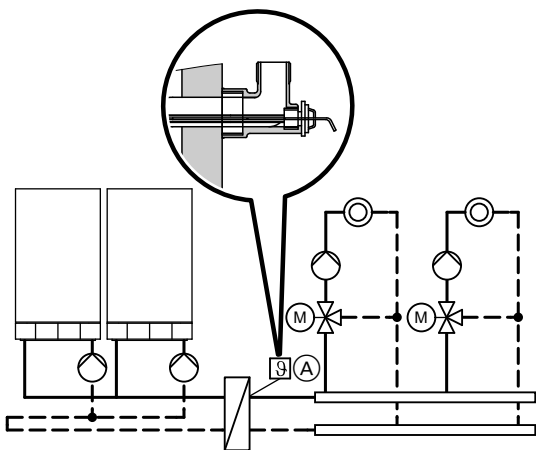
Exemple de instalare

Exemple de instalări pentru Vitodens 200-W: Vezi www.viessmann-schemen.com.

Mărimea vasului de expansiune care trebuie instalat se stabilește în funcție de caracteristicile instalației de încălzire și, în orice caz, trebuie verificată.

Opțional, în locul preselectorului hidraulic poate fi utilizat un schimbător de căldură în plăci, corect dimensionat, în vederea separării sistemului. În acest caz, senzorul de temperatură pe tur ar trebui dispus pe partea secundară a schimbătorului de căldură în plăci. Vezi următorul exemplu de instalație.

Indicații de proiectare (continuare)



(A) Senzor de temperatură pe tur

Indicații pentru schimbătorul de căldură în plăci

- Pe circuitul primar (cazan) și pe circuitul secundar (circuitul de încălzire) de la schimbătorul de căldură în plăci trebuie prevăzute posibilități de aerisire (de ex. aerisitor rapid).
- Instalațiile vechi trebuie spălate corespunzător înainte de montarea schimbătorului de căldură în plăci. Se recomandă utilizarea unui separator de nămol.

Preselector hidraulic

Utilizare

Reguli pentru proiectarea sistemului hidraulic al instalației:

- La calibrarea preselectorului hidraulic, debitul volumetric al aparatului trebuie să fie reglat cu cca 10 - 30 % mai mic decât debitul volumetric al instalației (reducere pe retur).
- Preselectorul hidraulic trebuie dimensionat corespunzător debitului volumetric max. din întregul sistem.

Preselectorul hidraulic decuplează circuitul generatorului de căldură (circuitul cazanului) și circuitele de încălzire racordate.

Dacă la dimensionare rezultă o valoare a debitului volumetric max. mai mare decât valorile menționate în tabelul de mai jos, atunci trebuie montat un preselector hidraulic.

Cazan	Debit volumetric max. l/h
Vitodens 200-W, 49 și 60 kW	3500
Vitodens 200-W, 69, 80 până la 99 kW	5700
Vitodens 200-W, 120 kW	7165
Vitodens 200-W, 150 kW	8600

Dacă nu se pot asigura debitele volumetric minime specificate în tabelul următor recomandăm utilizarea unui preselector hidraulic.

Cazan	Debit volumetric minim l/h
Vitodens 200-W, 49 și 60 kW	450
Vitodens 200-W, 69, 80 până la 99 kW	1300
Vitodens 200-W, 120 și 150 kW	3600

Scheme de instalare în combinație cu un preselector hidraulic: vezi www.viessmann-schemen.com.

- Se montează senzorul de temperatură pe tur la racordul de tur de pe circuitul secundar, conform figurii. Cotul de racordare cu teacă de imersie integrată este disponibil ca accesoriu.
- Pompele de circulație de la seturile de racordare ale cazanelor trebuie reglate la ΔP constant și debit de pompare maxim.
- Nu este recomandată racordarea mai multor schimbătoare de căldură în plăci.

Dimensionarea schimbătorului de căldură în plăci:

- Pierderea de presiune la schimbătorul de căldură în plăci trebuie să fie mai mică decât cea mai mică valoare a pierderii de presiune de la circuitele de încălzire racordate.
- Pe partea secundară a schimbătorului de căldură în plăci ar trebui montat un colector de impurități.
- La dimensionare, trebuie avută în vedere diferența de temperatură la schimbătorul de căldură în plăci.

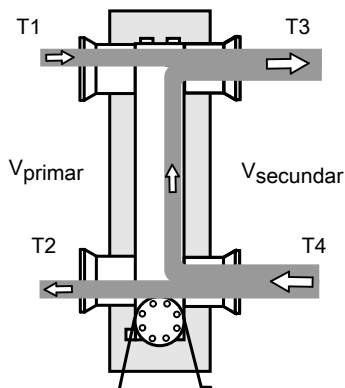
Circuitul generatorului de căldură

Pompa de circulație din Vitodens trebuie să pompeze cantitatea de apă necesară pentru a compensa pierderile de presiune - de obicei, reduse - de pe circuitul generatorului de căldură; pierderile de presiune ale preselectorului hidraulic sunt neglijabile. Din diagramele pentru pompe se poate determina, în funcție de cantitatea de apă de pe circuitul generatorului, înălțimea de pompare efectivă corespunzătoare, pentru a putea stabili diametrul nominal al conductelor respectiv pentru a putea regla corespunzător turația pompei.

Circuit de încălzire

Pompele de încălzire puse la dispoziție de instalator trebuie să pompeze apa circuitelor de încălzire pentru a compensa și pierderile de presiune; pompele trebuie dimensionate corespunzător.

Principiul de funcționare



- V_{primar} Volumul de agent termic pe circuitul generatorului de căldură (cca 10 - 30 % mai mic decât V_{secundar})
- V_{secundar} Volumul de agent termic de pe circuitul de încălzire
- T1 Temperatura pe turul circuitului generatorului de căldură

Indicații de proiectare (continuare)

T_2	Temperatura pe returul circuitului generatorului de căldură
T_3	Temperatura pe turul circuitului de încălzire
T_4	Temperatura pe returul circuitului de încălzire
Q_{primar}	Cantitatea de căldură primită de generatorul de căldură
Q_{secundar}	Cantitatea de căldură descărcată de circuitul de încălzire
$V_{\text{primar}} < V_{\text{secundar}}$	
$T_1 > T_3$	
$T_2 \approx T_4$	
$Q_{\text{primar}} = Q_{\text{secundar}}$	

Observație

Termometrele corespunzătoare montate pe turul și pe returul preselectorului hidraulic ușurează operațiunea de reglare.

Preselector hidraulic în combinație cu sistem de distribuție Divicon

Descriere și date tehnice, vezi pag. 21.

Preselector hidraulic din sortimentul Vitoset

Vezi lista de prețuri „Vitoset“.

Preselector hidraulic în combinație cu distribuitor/colector pentru instalații cu mai multe cazane cu Vitodens 200-W

Descriere și date tehnice, vezi pag. 36.

4.4 Utilizare conform destinației

Aparatul poate fi instalat și utilizat conform destinației numai în sisteme de încălzire închise conform EN 12828 cu respectarea indicațiilor de montaj, de service și de utilizare respective. El este prevăzut exclusiv pentru încălzirea de agent termic care îndeplinește condițiile de apă menajeră.

Utilizarea conform destinației presupune o instalare staționară în combinație cu componente autorizate specifice instalației.

Utilizarea comercială sau industrială în alt scop decât pentru încălzirea clădirii sau prepararea de apă caldă menajeră nu este conform destinației.

Orice altă utilizare trebuie autorizată de producător după caz.

Utilizarea incorectă a aparatului, respectiv utilizarea necorespunzătoare (de ex. prin deschiderea aparatului de beneficiarul instalației) este interzisă și anulează orice răspundere a producătorului. Utilizare incorectă înseamnă și modificarea componentelor sistemului de încălzire în privința funcționării lor conform destinației (de ex. prin închiderea căilor de evacuare a gazelor arse sau a căilor de admisie a aerului).

Automatizări

5.1 Vitotronic 100, tip HC1B, pentru funcționare cu temperatură constantă

Structură și funcții

Structură modulară

Automatizarea este montată în cazan.

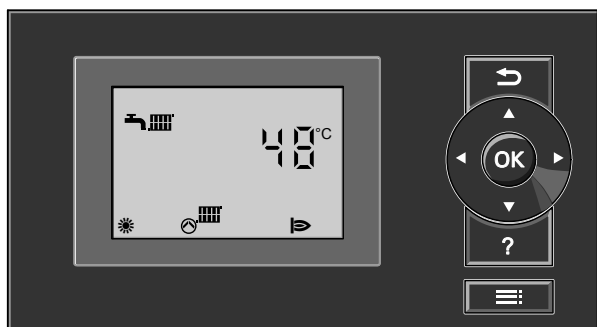
Automatizarea este compusă dintr-un dispozitiv principal, module electronice și o unitate de comandă.

Aparat de bază:

- Comutator pornit-oprit
- Interfața de comunicare Optolink Laptop
- Semnalizator de funcționare și semnalizator de avarie
- Tastă de deblocare
- Siguranțe

Unitate de comandă:

- Utilizare simplă datorită display-ului cu caractere mari și contrast puternic
- Element de comandă detașabil și, opțional, cu posibilitate de montare pe perete cu ajutorul unor accesorii separate.
- Navigare în meniu cu ajutorul pictogramelor
- Taste de comandă pentru:
 - Navigație
 - Confirmare
 - Setări / Meniu
- Se pot seta următorii parametri:
 - Temperatura apei din cazan
 - Temperatura apei calde menajere
 - Regim de funcționare
 - Codări
 - Teste relee
 - Regim de testare
- Afișaje pentru:
 - Temperatura apei din cazan
 - Temperatura a.c.m
 - Date de funcționare
 - Date de diagnoză
 - Mesaje de avarie



Automatizări (continuare)

Funcții:

- Reglarea electronică a circuitului cazanului pentru funcționare cu temperatură constantă a apei din cazan
- Pentru funcționarea comandată de temperatura de ambianță este necesară o telecomandă Vitotrol 100, tip UTA, UTDB sau UTDB-RF (conform EnEV)
- Activarea protecției la îngheț a instalației de încălzire
- Protecția împotriva blocării pompelor
- Sistem de diagnosticare integrat
- Reglarea temperaturii din acumulatorul de apă caldă menajeră cu comandă prioritară
- Reglarea sistemului de preparare de apă caldă menajeră pe bază de energie solară și încălzire parțială în combinație cu modulul de automatizare solară, tip SM1
- Funcție suplimentară pentru prepararea de apă caldă menajeră (încălzire pentru scurt timp la o temperatură mai ridicată)
- Afișaj privind întreținerea
- Pornire și blocare externă (în combinație cu extensie EA1)
- Racord pompă de circulație pentru încălzirea apei din boiler, la placă electronică de bază

Caracteristici de reglaj

Comportament PI cu ieșire modulată.

Reglarea regimurilor de funcționare

Pentru toate regimurile de funcționare este asigurată protecția la îngheț (vezi funcția de protecție la îngheț) a instalației de încălzire. Se pot regla următoarele regimuri de funcționare:

- Încălzire și apă caldă
- Doar apă caldă
- Regim deconectat

Funcția de protecție la îngheț

Funcția de protecție la îngheț este activată pentru toate regimurile de funcționare.

La temperatura apei din cazan de 5 °C se pornește arzătorul și la temperatura apei din cazan de 20 °C se oprește.

Pompa de circulație este pornită o dată cu arzătorul și oprită mai târziu.

Boilerul pentru preparare de apă caldă menajeră este încălzit la cca 20 °C.

Pentru protecția la îngheț a instalației poate fi pornită pompa de circulație la anumite intervale de timp (până la de 24 ori pe zi) pentru cca 10 minute.

Funcționarea în regim de vară

Regim de funcționare „☀“

Arzătorul este pornit numai atunci când apa din boilerul pentru preparare de a. c. m. trebuie încălzită.

Senzor pentru temperatura apei din cazan

Senzorul pentru temperatura apei din cazan este conectat la automatizare și montat în cazan.

Date tehnice

Tipul senzorului	Viessmann NTC 10 kΩ la 25 °C
Temperatură de ambianță admisibilă	
– Funcționare	0 până la +130 °C
– Depozitare și transport	–20 până la +70 °C

Senzor pentru temperatura apei calde menajere din acumulator

Setul de racordare pentru boilerul pentru preparare a.c.m. este inclus în setul de livrare.

Date tehnice

Lungime cablu	3,5 m, pregătit pentru conectare
Tip de protecție	IP 32
Tipul senzorului	Viessmann NTC 10 kΩ la 25 °C
Temperatură de ambianță admisă	
– la funcționare	0 până la +90 °C
– la depozitare și transport	–20 până la +70 °C

Date tehnice Vitotronic 100, tip HC1B

Tensiune nominală	230 V~
Frecvență nominală	50 Hz
Curent nominal	6 A
Clasă de protecție	I
Mod de acționare	Tip 1 B în temeiul EN 60730-1
Temperatură de ambianță admisă	0 până la +40 °C Utilizare în încăperi de locuit și de amplasare a centralei termice (condiții normale de mediu ambiant)
– la funcționare	

– la depozitare și transport	–20 până la +65 °C
Reglarea termocuplei electronice (regim de încălzire)	82 °C (modificarea nu este posibilă)
Reglarea termostațului electronic de siguranță	100 °C (nu este posibilă modificarea)
Domeniu de reglaj pentru temperatura apei calde menajere	10 până la 68 °C

5.2 Vitotronic 200, tip HO1B, pentru funcționare comandată de temperatura exterioară

Structură și funcții

Structură modulară

Automatizarea este montată în cazan.

Automatizarea este compusă dintr-un dispozitiv principal, module electronice și o unitate de comandă.

Aparat de bază:

- Comutator pornit-oprit
- Interfața de comunicare Optolink Laptop
- Semnalizator de funcționare și semnalizator de avarie
- Tastă de deblocare
- Siguranțe



Unitate de comandă:

- Utilizare simplă datorită următoarelor elemente:
 - Display cu afișaj textual
 - Caractere mari și contrast ridicat negru/alb
 - Texte contextuale ajutătoare
 - Element de comandă detașabil și, opțional, cu posibilitate de montare pe perete cu ajutorul unor accesorii separate.
- Cu ceas programator digital
- Taste de comandă:
 - Navigație
 - Confirmare
 - Ajutor și informații suplimentare
 - Meniu
- Setare:
 - Temperatura de ambianță
 - Temperatura de ambianță redusă
 - Temperatura apei calde menajere
 - Regim funcționare
 - Programare orară pentru încălzire, preparare de apă caldă menajeră și recirculare
 - Regim economic
 - Regim petrecere
 - Program vacanță
 - Caracteristicile de încălzire
 - Codări
 - Teste relee
 - Regim de testare
- Afișare:
 - Temperatura apei din cazan
 - Temperatura apei calde menajere
 - Date de funcționare
 - Date de diagnosticare
 - Mesaje de avarie
- Limbi disponibile:
 - Germană
 - Bulgară
 - Cehă
 - Daneză
 - Engleză
 - Spaniolă
 - Estoniană
 - Franceză
 - Croată
 - Italiană
 - Letonă
 - Lituaniană
 - Maghiară
 - Olandeză
 - Polonă
 - Rusă
 - Română
 - Slovenă
 - Finlandeză
 - Suedeză
 - Turcă

Funcții

- Reglarea temperaturii apei din cazan și/sau a temperaturii pe tur comandată de temperatura exterioară.
- Reglarea unui circuit de încălzire fără vană de amestec și a două circuite de încălzire cu vană de amestec
- Limitarea electronică a temperaturii maxime și minime
- Oprirea pompelor circuitului de încălzire și a arzătorului în funcție de necesarul de căldură
- Reglarea unei limite de încălzire variabile
- Protecția împotriva blocării pompelor
- Activarea protecției la îngheț a instalației de încălzire
- Sistem de diagnosticare integrat
- Afișaj privind întreținerea
- Reglarea temperaturii din acumulatorul de apă caldă menajeră cu comandă prioritară
- În combinație cu modulul de automatizare solară, tip SM1:
 - Automatizarea preparării solare a apei calde menajere și încălzirea parțială
 - Reprezentare grafică a bilanțului energetic
- Funcție suplimentară pentru prepararea de apă caldă menajeră (încălzire pentru scurt timp la o temperatură mai ridicată)
- Program pentru uscarea pardoselii
- Pornire și blocare externă (în combinație cu extensie EA1)
- Racord pompă de circulație pentru încălzirea apei din boiler, la placă electronică de bază

Pentru reducerea puterii necesare în faza de încălzire crește temperatura de ambianță redusă în cazul temperaturilor exterioare scăzute. Pentru scurtarea timpului de încălzire după o fază de funcționare la parametri reduși, temperatura pe tur crește pentru un interval limitat de timp.

Conform Directivei privind economisirea de energie, reglarea temperaturii trebuie să se facă în fiecare încăpere, de exemplu prin ventile cu termostat.

Caracteristici de reglaj

Comportament PI cu ieșire modulată.

Ceas programator

Programator digital (integrat în unitatea de comandă)

- Program zilnic și săptămânal
- Trecere automată de la ora de vară la ora de iarnă și invers
- Funcție automată pentru prepararea apei calde menajere și pentru pompa de recirculare a apei calde menajere
- Ora, ziua săptămânii și intervalele standard de conectare pentru încălzire, prepararea de apă caldă menajeră și pentru pompa de recirculare a apei calde menajere sunt reglate din fabricație
- Intervale de conectare programabile separat, max. patru faze de timp pe zi

Interval minim de conectare: 10 minute

Rezervă de baterie: 14 zile

Reglarea regimurilor de funcționare

Pentru toate regimurile de funcționare este asigurată protecția la îngheț (vezi funcția de protecție la îngheț) a instalației de încălzire. Se pot regla următoarele regimuri de funcționare:

- Încălzire și apă caldă
 - Doar apă caldă
 - Regim deconectat
- Comutarea externă a regimului de funcționare în combinație cu extensia EA1.

Automatizări (continuare)

Funcția de protecție la îngheț

- Funcția de protecție la îngheț este conectată în cazul scăderii temperaturii exterioare sub cca. +1 °C. În cadrul funcției de protecție la îngheț, pornește pompa circuitului de încălzire și apa din cazan este menținută la o temperatură minimă de aproximativ 20 °C. Apa din boilerul pentru preparare de apă caldă menajeră se încălzește la cca. 20 °C.
- Funcția de protecție antiîngheț este deconectată în cazul creșterii temperaturii exterioare la cca +3 °C.

Funcționarea în regim de vară

Regim de funcționare, „☀“

Arzătorul este pornit numai atunci când apa din boilerul pentru preparare de a. c. m. trebuie încălzită.

Reglarea caracteristicilor de încălzire (încălinare și nivel)

Automatizarea Vitotronic 200 reglează temperatura apei din cazan (= temperatura pe turul circuitului de încălzire fără vană de amestec) și temperatura pe turul circuitelor de încălzire cu vană de amestec în funcție de temperatura exterioară (în combinație cu setul de extensie pentru un circuit de încălzire cu vană de amestec). Pentru aceasta, temperatura apei din cazan se reglează automat cu 0 până la 40 K peste valoarea cea mai mare necesară la momentul respectiv pentru temperatura pe tur (starea de livrare 8 K).

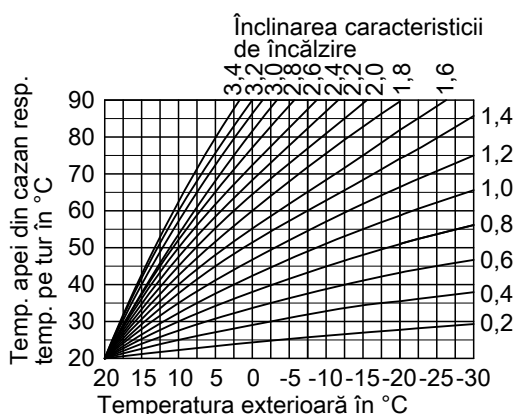
Temperatura pe tur necesară pentru atingerea unei anumite temperaturi de ambianță depinde de instalația de încălzire și de izolarea termică a clădirii care trebuie încălzită.

Prin reglarea celor două caracteristici de încălzire, temperatura apei din cazan și temperatura pe tur se adaptează la aceste condiții.

Caracteristici de încălzire:

Temperatura apei din cazan este limitată la valoarea maximă de termostată și de temperatura reglată la limitatorul electronic de temperatură maximă.

Temperatura pe tur nu poate depăși temperatura apei din cazan.



Instalații de încălzire cu preselektor hidraulic

La utilizarea unei decuplări hidraulice (preselektor hidraulic), trebuie conectat un senzor de temperatură pentru utilizarea în preselectorul hidraulic.

Date tehnice Vitotronic 200, tip HO1B

Tensiune nominală	230 V~
Frecvență nominală	50 Hz
Curent nominal	6 A
Clasă de protecție	I
Temperatură de ambianță admisă	

Senzor pentru temperatura apei din cazan

Senzorul pentru temperatura apei din cazan este conectat la automatizare și montat în cazan.

Date tehnice

Tipul senzorului	Viessmann NTC 10 kΩ la 25 °C
Temperatură de ambianță admisibilă	
– Funcționare	0 până la +130 °C
– Depozitare și transport	–20 până la +70 °C

Senzor pentru temperatura apei calde menajere din acumulator

Setul de racordare pentru boilerul pentru preparare a.c.m. este inclus în setul de livrare.

Date tehnice

Lungime cablu	3,5 m, pregătit pentru conectare
Tip de protecție	IP 32
Tipul senzorului	Viessmann NTC 10 kΩ bei 25 °C
Temperatură de ambianță admisă	
– la funcționare	0 până la +90 °C
– la depozitare și transport	–20 până la +70 °C

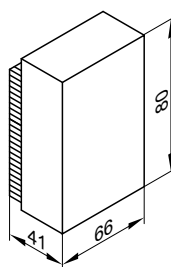
Senzor de temperatură exterioară

Locul de montaj:

- pe peretele dinspre nord sau nord-vest al clădirii
- la 2 până la 2,5 m peste nivelul solului, pentru clădiri cu mai multe etaje aproximativ în jumătatea superioară a celui de-al doilea etaj

Racordare:

- Cablu cu 2 fire, lungimea cablului max. 35 m la o secțiune a conductorului de 1,5 mm², din cupru
- Cablul nu se va poza împreună cu cablurile de 230/400-V.



Date tehnice

Tip de protecție	IP 43 conform EN 60529 de realizat prin montaj pe/în
Tipul senzorului	Viessmann NTC 10kΩ la 25 °C
Temperatură admisă a mediului ambiant la funcționare, depozitare și transport	–40 până la +70 °C

– la funcționare	0 până la +40 °C Utilizare în spații de locuit și încăperi de amplasare a centralei termice (condiții normale de mediu ambiant)
– la depozitare și transport	–20 până la +65 °C

Automatizări (continuare)

Reglarea termocuplei electronice (regim de încălzire)	82 °C (modificarea nu este posibilă)
Reglarea termostatului electronic de siguranță	100 °C (modificarea nu este posibilă)
Domeniu de reglaj pentru temperatura apei calde menajere	10 până la 68 °C

Domeniu de reglaj al caracteristicii de încălzire	
Înclinare	0,2 până la 3,5
Nivel	-13 până la 40 K

5.3 Vitotronic 300-K, tip MW2B pentru instalații cu mai multe cazane

Automatizare de cascadă pentru Vitodens 200-W cu Vitotronic 100

Automatizare digitală de cascadă și automatizare a circuitului de încălzire, comandate de temperatura exterioară

- Pentru instalații cu mai multe cazane cu Vitodens 200-W
- Cu posibilitatea stabilirii unei ordini de pornire a cazanelor
- Pentru până la două circuite de încălzire cu vană de amestec (necesară extensie pentru circuitul de încălzire 2 și 3 ca accesoriu).

Prin LON-BUS mai pot fi conectate încă 32 automatizări ale circuitelor de încălzire Vitotronic 200-H (este necesar modulul de comunicare LON, accesoriu)

- Pentru funcționare în modulație în combinație cu Vitotronic 100, Tip HC1B

- Cu sistem de reglare a temperaturii apei din boiler sau reglarea sistemului de acumulare a apei calde menajere cu grup de amestec
- Poate comunica prin LON-BUS (modulul de comunicare LON și rezistențe terminale se pot obține ca accesorii)
- Cu sistem de diagnosticare integrat.

Observație

Pentru îmbunătățirea stabilității la perturbații, componentele unei automatizări trebuie conectate la aceeași fază.

Structură și funcție

Structură modulară

Automatizarea este compusă dintr-un dispozitiv principal, module electronice și o unitate de comandă.

Dispozitiv principal:

- Comutator pornit-oprit
- Comutator de testare/verificare
- Interfața de comunicare Optolink Laptop
- Indicatoare de lucru și de defecare
- Soclu de legături
 - Conectarea aparatelor externe prin conectori modulari
 - Conectorii cu fișe se introduc direct în partea frontală a automatizării deschise
 - Conectarea consumatorilor pe curent trifazat prin relee contactoare de putere suplimentare

Unitate de comandă:

- Utilizare simplă datorită următoarelor elemente:
 - Display cu afișaj textual
 - Caractere mari și contrast ridicat negru/alb
 - Texte contextuale ajutătoare
- Cu ceas programator digital
- Taste de comandă pentru:
 - Navigație
 - Confirmare
 - Ajutor și informații suplimentare
 - Meniu extins
- Se pot seta următorii parametri:
 - Temperatura de ambianță
 - Temperatura de ambianță redusă
 - Temperatura apei calde menajere
 - Regim de funcționare
 - Programare orară pentru încălzire, preparare de apă caldă menajeră și recirculare
 - Regim economic
 - Regim petrecere
 - Program vacanță
 - Caracteristicile de încălzire
 - Codări
 - Teste relee
 - Regim de testare

- Afișaje pentru:
 - Temperatură tur
 - Temperatura apei calde menajere
 - Informații
 - Date de funcționare
 - Date de diagnosticare
 - Mesaje de avarie
- Limbi disponibile:
 - Română
 - Bulgară
 - Cehă
 - Daneză
 - Engleză
 - Spaniolă
 - Estoniană
 - Franceză
 - Croată
 - Italiană
 - Letonă
 - Lituaniană
 - Maghiară
 - Neerlandeză
 - Polonă
 - Rusă
 - Română
 - Slovenă
 - Finlandeză
 - Suedeză
 - Turcă

Funcții

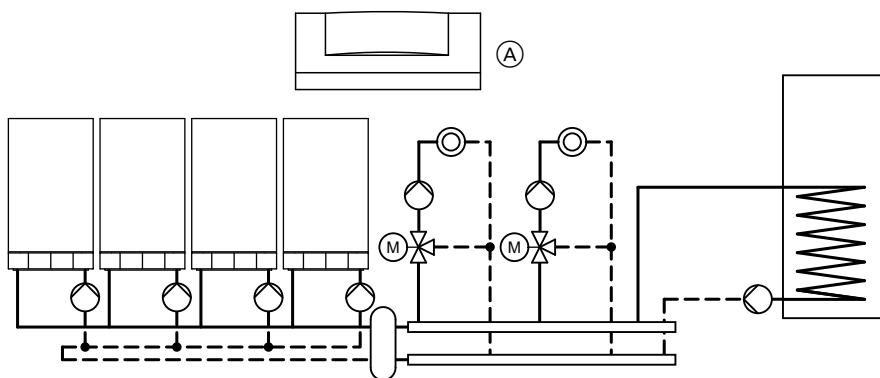
- Automatizare comandată de temperatura exterioară pentru reglarea temperaturii agentului termic al unei instalații cu Vitodens 200-W cu Vitotronic 100, tip HC1B, (reglabil liniar controlat) și reglarea temperaturii pe tur a circuitelor de încălzire cu vane de amestec
- Comanda automatizărilor Vitotronic100, Tip HC1B, ale cazanelor într-o ordine stabilită opțional
- Limitarea electronică a temperaturii maxime
- Oprirea pompelor circuitelor de încălzire în funcție de necesarul de căldură
- Reglarea unei limite de încălzire variabile

Automatizări (continuare)

- Protecția împotriva blocării pompelor
- Semnalizarea avariilor
- Sistem de diagnosticare integrat
- Reglarea adaptivă a temperaturii apei din boiler cu comandă prioritară (pompa circuitului de încălzire oprită, vana de amestec închisă)
- Funcție suplimentară pentru prepararea de apă caldă menajeră (încălzire pentru scurt timp la o temperatură mai ridicată)
- Reglarea unui sistem de acumulare a apei calde menajere cu ventil de amestec cu 3 căi
- Uscarea controlată a pardoselii la încălziri prin pardoseală

Pentru reducerea puterii necesare în faza de încălzire crește temperatura de ambianță redusă în cazul temperaturilor exterioare scăzute. Pentru scurtarea timpului de încălzire după o fază de funcționare la parametri reduși, temperatura pe tur crește pentru un interval limitat de timp.

Prepararea de apă caldă menajeră într-o instalație cu mai multe cazane



(A) Vitotronic 300-K

Caracteristici de reglaj

- Comportament de tip PI cu ieșire în trei puncte
- Domeniu de reglaj al caracteristicilor de încălzire:
 - Înclinare: 0,2 până la 3,5
 - Nivel: -13 până la 40 K
 - Limitare max.: 1 până la 127 °C
 - Limitare min.: 1 până la 127 °C
 - Diferența de temperatură pentru circuitele de încălzire cu vane de amestec: 0 până la 40 K
- Domeniu de reglaj pentru temperatura apei calde menajere: între 10 și 60 °C, reglabil de la 10 până la 95 °C (temperatura care poate fi atinsă este limitată de temperatura max. pe tur a cazanului).

Ceas programator

Programator digital (integrat în unitatea de comandă)

- Program zilnic și săptămânal, calendar anual
- Trecere automată de la ora de vară la ora de iarnă și invers
- Funcție automată pentru prepararea apei calde menajere și pentru pompa de recirculare a apei calde menajere
- Ora, ziua săptămânii și intervalele standard de conectare pentru încălzire, prepararea de apă caldă menajeră și pentru pompa de recirculare a apei calde menajere sunt reglate din fabricație
- Intervale de conectare programabile separat, max. patru faze de timp pe zi

Interval minim de conectare: 10 min

Rezervă de baterie: 14 zile

Reglarea regimurilor de funcționare

În toate regimurile de funcționare, protecția la îngheț (vezi funcția de protecție la îngheț) a instalației de încălzire este activă.

Conform Directivei privind economisirea de energie, reglarea temperaturii trebuie să se facă în fiecare încăpere, de exemplu prin ventile cu termostat.

Conectivitate

Vitoconnect 100, tip OPTO1 (accesorii):

Interfață WiFi, pentru realizarea unei comenzi la distanță a instalației de încălzire prin Vitotrol Plus sau aplicația ViCare. Pentru informații suplimentare vezi instrucțiunile de proiectare pentru comunicarea prin intermediul datelor.

Cu tastele de selectare a regimului pot fi alese următoarele regimuri de funcționare:

- Încălzire și apă caldă menajeră
- Doar apă caldă
- Regim deconectat

Comutarea externă a regimului de funcționare este posibilă pentru toate circuitele de încălzire sau pentru circuitele de încălzire selectate.

Funcția de protecție la îngheț

- Funcția de protecție la îngheț este conectată în cazul scăderii temperaturii exterioare sub cca. +1 °C.

În cadrul funcției de protecție la îngheț, pornește pompa circuitului de încălzire și apa din cazan este menținută la o temperatură minimă de aproximativ 20 °C.

Apa din boilerul pentru prepararea de apă caldă menajeră se încălzește la cca. 20°C.

- Funcția de protecție antiîngheț este deconectată în cazul creșterii temperaturii exterioare la cca. +3 °C.

Funcționarea în regim de vară

(„Doar apă caldă“)

Unul sau mai multe arzătoare pornesc numai când trebuie încălzită apa din boilerul pentru prepararea de apă caldă menajeră (este pornit de termostatul pentru temperatura apei calde menajere din boiler).

Reglarea caracteristicilor de încălzire (înclinare și nivel)

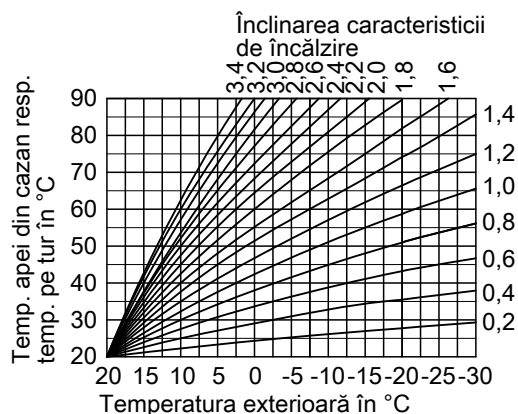
În funcție de instalația de încălzire:

Automatizări (continuare)

- Vitotronic reglează, în funcție de temperatura exterioară, temperatura pe tur a max. 2 circuite de încălzire cu vane de amestec
- Vitotronic reglează automat temperatura pe tur cu 0 până la 40 K (stare de livrare 8 K) peste valoarea nominală momentană maximă a temperaturilor pe tur

Temperatura necesară pe tur pentru atingerea unei anumite temperaturi de ambianță depinde de instalația de încălzire și de izolarea termică a clădirii respective.

Prin reglajul caracteristicii de încălzire se adaptează temperatura pe tur a instalației și temperatura pe turul circuitelor de încălzire la aceste condiții.



Temperatura pe tur este limitată superior prin termostat de lucru „Ü” și prin temperatura maximă reglată electronic la automatizările circuitelor cazanelor Vitotronic 100, tip HC1B.

Senzor de temperatură exterioară

Locul de montaj:

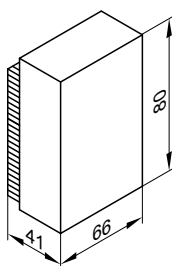
- pe peretele dinspre nord sau nord-vest al clădirii
- la 2 până la 2,5 m peste nivelul solului, pentru clădiri cu mai multe etaje aproximativ în jumătatea superioară a celui de-al doilea etaj

Racordare:

- Cablu cu 2 fire, lungimea cablului max. 35 m la o secțiune a conductorului de 1,5 mm², din cupru
- Cablul nu se va poza împreună cu cablurile de 230/400-V.

Date tehnice Vitotronic 300-K

Tensiune nominală:	230 V ~
Frecvență nominală:	50 Hz
Curent nominal:	6 A
Putere absorbită:	10 W
Clasă de protecție:	I
Tip de protecție:	IP 20 D conform EN 60529, de realizat prin montaj pe/în
Mod de acționare:	Tip 1B conform EN 60730-1
Temperatură de ambianță admisă – la funcționare:	0 până la +40 °C; utilizare în încăperi de locuit și în încăperi de amplasare a centralei termice (condiții de ambianță normale)
– la depozitare și transport:	–20 până la +65 °C



Date tehnice

Tip de protecție	IP 43 conform EN 60529 de realizat prin montaj pe/în
Tipul senzorului	Viessmann NTC 10kΩ la 25 °C
Temperatură admisă a mediului ambiant la funcționare, depozitare și transport	–40 până la +70 °C

Senzor de temperatură imersat

Pentru înregistrarea temperaturii comune pe turul instalației cu mai multe cazane.

Se instalează în teaca de imersie a preselectorului hidraulic sau se fixează cu bandă de întindere.

Date tehnice

Lungime cablu	5,8 m, pregătit de conectare
Tip de protecție	IP 32 conform EN 60529
Tipul senzorului	Viessmann NTC 10 kΩ la 25 °C
Temperatură de ambianță admisă – la funcționare – la depozitare și transport	0 până la +90 °C –20 până la +70 °C

Senzor pentru temperatura apei calde menajere din acumulator

Date tehnice

Lungime cablu	5,8 m, pregătit de conectare
Tip de protecție	IP 32 conform EN 60529
Tipul senzorului	Viessmann NTC 10 kΩ la 25 °C
Temperatură de ambianță admisă – la funcționare – la depozitare și transport	0 până la +90 °C –20 până la +70 °C

Sarcina nominală la ieșirile releelor:

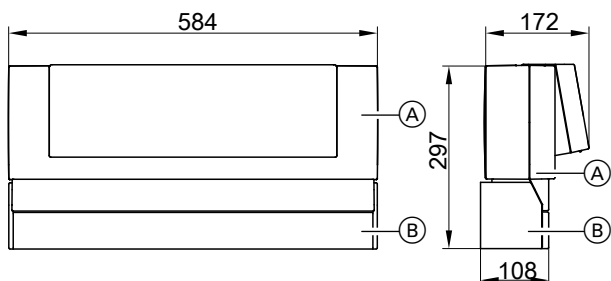
– Pompe ale circuitelor de încălzire sau schimbător de căldură [20]:	4(2) A 230 V~
– Pompa de circulație pentru încălzirea apei din boiler [21]:	4(2) A 230 V~
– Pompa de recirculare a.c.m. [28]:	4(2) A 230 V~
– Pompa de distribuție [29]:	4(2) A 230 V~
– Semnalizarea avariilor [50]:	4(2) A 230 V~
– Servomotor pentru ventilul de amestec cu 3 căi pentru sistemul de acumulare a apei calde menajere sau servomotorul vanei de amestec [52]:	0,2(0,1) A 230 V~
– Total max.	6 A 230 V~

Automatizări (continuare)

Racord la rețea pompă de recirculare a apei calde menajere

Pompele de recirculare a apei calde menajere cu reglare internă proprie trebuie să fie conectate printr-un racord la rețea separat. Nu este admis racordul prin reglarea Vitotronic sau accesoriul Vitotronic.

Dimensiuni



- (A) Vitotronic 300-K
- (B) Consolă

Stare de livrare Vitotronic 300-K

- Unitate de comandă cu afișare textuală și display iluminat
- Modul de comunicare cascadă (corespunzător numărului de automatizări Vitodens)
- Senzor pentru de temperatura exterioară
- Senzor de temperatură pe tur
- Senzor pentru temperatura apei calde menajere din acumulator
- Consolă

Automatizarea se montează cu o consolă pe perete. Pentru reglajul circuitelor de încălzire cu vană de amestec este necesară extensia pentru circuitul de încălzire 2 și 3 (accesoriu).

Pentru fiecare circuit de încălzire cu vană de amestec este necesar un set de extensie (accesoriu). Pentru a asigura comunicarea, modulul de comunicare LON și rezistențele terminale BUS se pot procura ca accesorii.

Instalație de încălzire cu boiler pentru prepararea apei calde menajere

Pompa de circulație cu clapetă unisens sau sistemul de acumulare de apă caldă menajeră Vitotrans 222 trebuie comandate separat.

5.4 Accesorii pentru Vitotronic

Repartizare în cazul diferitelor tipuri de automatizări

Vitotronic	100	200	300-K
Tip	HC1B	HO1B	MW2B
Accesorii			
Vitotrol 100, tip UTA	x		
Vitotrol 100, tip UTDB	x		
Extensie externă H4	x		
Vitotrol 100, tip UTDB-RF	x		
Vitotrol 200-A		x	x
Vitotrol 300-A		x	x
Vitotrol 200-RF		x	x
Vitotrol 300-RF		x	x
Bază radio		x	x
Senzor pentru temperatura exterioară comandat radio		x	x
Repeater de comunicație		x	x
Senzor pentru temperatura de ambianță pentru Vitotrol 300-A		x	x
Senzor de temperatură imersat	x	x	x
Soclu de montaj pentru unitatea de comandă	x	x	
Distribuitor KM-BUS	x	x	x
Set extensie vană de amestec cu servomotor vană de amestec integrat		x	
Set de extensie vană de amestec pentru servomotor separat pentru vană de amestec		x	
Servomotor pentru vana de amestec		x	x
Extensie pentru un circuit de încălzire 2 și 3 cu vană de amestec			x
Set de extensie pentru vana de amestec			x

Automatizări (continuare)

Vitotronic	100	200	300-K
Tip	HC1B	HO1B	MW2B
Accesorii			
Termostat imersat		x	x
Termostat aplicat		x	x
Modul de automatizare solară, tip SM1	x	x	x
Extensie internă H1	x	x	
Extensie internă H2	x	x	
Extensie AM1	x	x	
Extensie EA1	x	x	x
Cablu de legătură LON		x	x
Cuplaj LON		x	x
Ștecher de legătură LON		x	x
Priză de conectare LON		x	x
Rezistență terminală		x	x
Modul de comunicare LON		x	x
Vitoconnect 100, tip OPTO1 (în combinație cu aparate individuale)		x	

Vitotrol 100, Tip UTA

Nr. de comandă 7170 149

Termostat de ambianță

- Cu ieșire de comutare (ieșire cu două valori)
- Cu ceas programabil analogic
- Cu program zilnic ce poate fi reglat
- intervalele de conectare standard sunt reglate din fabricație (se pot programa în mod individual)
- Interval minim de conectare 15 minute

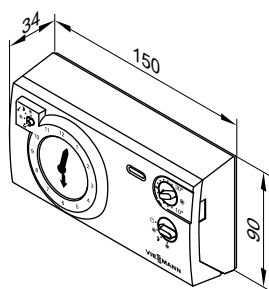
Vitotrol 100 se va instala în încăperea principală de locuit pe un perete interior opus celui pe care se află radiatoarele, dar nu pe etajere, în nișe, în imediata apropiere a ușilor sau în apropierea surselor de căldură (de ex. expunere directă la soare, șemineu, televizor etc.).

Conectare la automatizare:

Cablu cu 3 fire cu secțiunea transversală a conductorului de 1,5 mm² (fără verde/galben) pentru 230 V~.

Date tehnice

Tensiune nominală	230 V/50 Hz
Curent nominal admis la contact	6 (1) A 250 V~
Tip de protecție	IP 20 conform EN 60529 de realizat prin construcție/montaj
Temperatură de ambianță admisibilă	
– Funcționare	0 până la +40 °C
– Depozitare și transport	-20 până la +60 °C
Domeniu de reglaj al valorilor nominale pentru funcționare în regim normal și regim redus	10 până la 30 °C
Temperatura nominală de ambianță în regim deconectat	6 °C



Vitotrol 100, tip UTDB

Nr. de comandă Z007 691

Regulator pentru temperatura de ambianță

- Cu ieșire de comutare (ieșire cu două valori)
- Cu ceas programator digital
- Cu program zilnic și săptămânal
- Cu unitate de comandă cu meniuri:
 - 3 programări orare presetate, reglabile individual
 - Funcționare manuală de durată, cu valoare nominală reglabilă pentru temperatura de ambianță
 - Regim de funcționare cu protecție la îngheț
 - Program vacanță
- Cu taste pentru regimul de petrecere și regimul economic

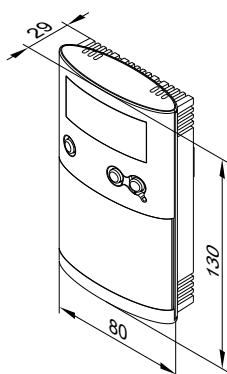
Instalare în încăperea de referință pe un perete interior opus peretelui pe care se află radiatoarele. Nu se va instala pe etajere, în nișe, în imediata apropiere a ușilor sau în apropierea surselor de căldură (de ex. radiație solară directă, șemineu, televizor etc.).

Funcționare fără alimentare de la rețea (două baterii alcaline de 1,5 V, tip LR6/AA, durată de funcționare cca 1,5 ani).

Conectare la automatizare:

cablu bifilar cu secțiunea conductorului de 0,75 mm² pentru 230 V~.

Automatizări (continuare)



Date tehnice

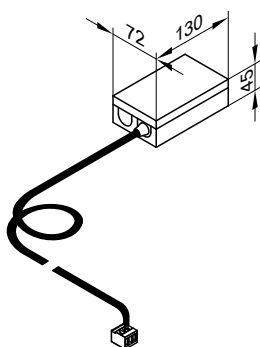
Tensiune nominală	3 V– Baterie LR6/AA
Sarcina nominală a contactului liber de potențial	
– max.	6(1) A, 230 V~
– min.	1 mA, 5 V–

Tip de protecție	IP 20, conform EN 60529 de realizat prin construcție/montaj
Mod de acționare	RS tip 1B conform EN 60730-1
Temperatură de ambianță admisibilă	
– Funcționare	0 până la +40 °C
– Depozitare și transport	–25 până la +65 °C
Domenii de reglaj	
– temperatură de confort	10 până la 40 °C
– temperatură redusă	10 până la 40 °C
– Temperatura de protecție împotriva înghețului	5 °C
Funcționare asigurată în timpul schimbării bateriilor	3 min.

Extensie externă H4

Nr. de comandă 7197 227

- Extensie de racordare pentru racordarea Vitotrol100, tip UTDB sau cronotermostat 24 V prin intermediul unui cablu de curent de joasă tensiune
- Cu cablu (0,5 m lungime) și ștecher pentru racordarea la automatizare



Date tehnice

Tensiune nominală	230 V~
Tensiune la ieșire	24 V~
Frecvență nominală	50 Hz
Putere electrică absorbită	2,5 W
Sarcină 24 V~ (max.)	10 W
Clasă de protecție	I
Tip de protecție	IP 41
Temperatură de ambianță admisibilă	
– Funcționare	0 până la +40 °C Utilizare în încăperi de locuit și de amplasare a centralei termice (condiții normale de mediu ambiant)
– Depozitare și transport	–20 până la +65 °C

Vitotrol 100, Tip UTDB-RF

Nr. de comandă Z007 692

Termostat pentru reglarea temperaturii camerei cu emițător radio integrat și un receptor

- Cu ceas programator digital
- Cu program zilnic și săptămânal
- Cu unitate de comandă cu meniuri:
 - 3 programări orare presetate, reglabile individual
 - Funcționare manuală de durată, cu valoare nominală reglabilă pentru temperatura de ambianță
 - Regim de funcționare cu protecție la îngheț
 - Program vacanță
- Cu taste pentru regimul de petrecere și regimul economic

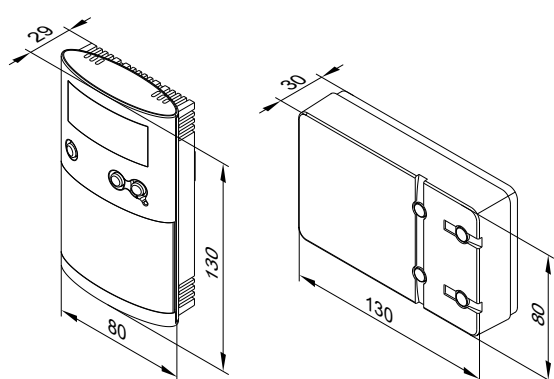
Instalare în încăperea de referință pe un perete interior opus peretelui pe care se află radiatoarele. Nu se va instala pe etajere, în nișe, în imediata apropiere a ușilor sau în apropierea surselor de căldură (de ex. radiație solară directă, șemineu, televizor etc.).

Funcționare fără alimentare de la rețea a regulatorului de temperatură de ambianță (două baterii alcaline de 1,5 V, tip LR6/AA, durată de funcționare cca 1,5 ani).

Receptor cu afișarea stării releului.

Racordarea receptorului la automatizare (în funcție de tipul de automatizare):

- cablu cu 4 fire cu secțiunea conductorului de 1,5 mm² pentru 230 V~ sau
- cablu cu 3 fire fără firul verde/galben pentru 230 V~ sau
- cablu bifilar cu o secțiune de 0,75 mm² pentru joasă tensiune, pentru conectarea la automatizare și suplimentar un cablu bifilar 230 V~ pentru racordarea la rețea



Date tehnice regulator de temperatură de ambianță

Tensiune nominală	3 V-
Frecvența de emisie	868 MHz
Puterea de emisie	< 10 mW
Distanța de emisie	cca 25 până la 30 m în clădiri, în funcție de tipul de construcție
Tip de protecție	IP 20, conform EN 60529 de realizat prin construcție/montaj

Mod de acționare	RS tip 1B conform EN 60730-1
Temperatură de ambianță admisibilă	
- Funcționare	0 până la +40 °C
- Depozitare și transport	-25 până la +65 °C
Domenii de reglaj	
- temperatură de confort	10 până la 40 °C
- temperatură redusă	10 până la 40 °C
- Temperatura de protecție împotriva înghețului	5 °C
Funcționare asigurată în timpul schimbării bateriilor	3 min

Date tehnice pentru receptor

Tensiune de lucru	230 V~ ± 10% 50 Hz
Sarcina nominală a contactului liber de potențial	
- max.	6(1) A, 230 V~
- min.	1 mA, 5 V-
Tip de protecție	IP 20, conform EN 60529 de realizat prin construcție/montaj
Clasă de protecție	II conform EN 60730-1 în cazul montajului conform normelor
Temperatură de ambianță admisibilă	
- Funcționare	0 până la +40 °C
- Depozitare și transport	-25 până la +65 °C

Indicație privind reglarea instalației în funcție de temperatura de ambianță (funcția RS) în cazul telecomenzilor

Funcția de reglaj pe baza temperaturii de ambianță (funcția RS) nu se va activa la circuitele de încălzire prin pardoseală (inertje).

Funcția de reglaj pe baza temperaturii de ambianță (funcția RS) are voie să acționeze la instalații de încălzire cu un circuit de încălzire fără vană de amestec și circuite de încălzire cu vane de amestec numai asupra circuitelor cu vane de amestec.

Indicație referitoare la Vitotrol 200-A și Vitotrol 300-A

Pentru fiecare circuit al unei instalații de încălzire poate fi conectată o telecomandă Vitotrol 200-A sau Vitotrol 300-A.

Vitotrol 200-A poate servi un circuit de încălzire, Vitotrol 300-A până la trei circuite de încălzire.

La automatizare pot fi conectate max. două telecomenzi.

Observație

Telecomenzile cu fir nu pot fi utilizate cu baza radio.

Vitotrol 200-A

Nr. com. Z008 341

Participant la KM-BUS

■ Afișaje:

- Temperatura de ambianță
- Temperatură exterioră
- Stare de funcționare

■ Reglaje:

- Valoare nominală a temperaturii de ambianță pentru funcționare în regim normal (temperatură de ambianță normală)

Observație

Reglarea valorii nominale a temperaturii de ambianță pentru funcționare în regim redus (temperatură de ambianță redusă) se realizează de la automatizare.

- Regim de funcționare

- Regimul de petrecere și regimul economic pot fi activate din meniu
- Cu sensor de temperatură de ambianță integrat pentru funcționarea comandată de temperatura de ambianță (numai pentru un circuit de încălzire cu vană de amestec)

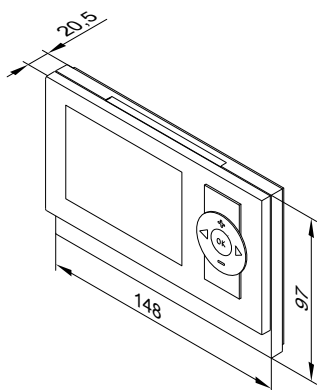
Locul de montaj:

- Funcționare comandată de temperatura exterioră:
Montaj în orice loc din clădire
 - Conectare comandată de temperatura de ambianță:
Sensorul integrat pentru temperatura de ambianță înregistrează temperatura de ambianță și determină o eventuală corecție necesară a temperaturii pe tur.
- Temperatura de ambianță înregistrată depinde de locul de montaj:
- Încăperea de referință pe un perete interior opus peretelui pe care se află radiatoarele
 - Nu pe etajere, în nișe
 - Nu în imediata apropiere a ușilor sau în apropierea surselor de căldură (de ex. radiație solară directă, șemineu, televizor etc.)

Racordare:

- cablu bifilar, lungimea cablului max. 50 m (și în cazul conectării mai multor telecomenzi)
- Cablul nu se va poza împreună cu cablurile de 230/400-V
- Conectori de tensiune mică incluși în furnitură

Automatizări (continuare)



Date tehnice

Alimentare electrică	Prin intermediul KM-BUS
Putere absorbită	0,2 W
Clasă de protecție	III
Tip de protecție	IP 30 conform EN 60529 de realizat prin montaj pe/in
Temperatură de ambianță admisă	
– Funcționare	0 până la +40 °C
– Depozitare și transport	-20 până la +65 °C
Domeniu de reglaj pentru temperatura de ambianță la funcționare în regim normal	
	3 până la 37 °C

Indicații

- Dacă se folosește Vitotrol 200-A pentru regim comandat de temperatura de ambianță, atunci aparatul trebuie montat într-o încăpere principală de locuit (încăpere conducătoare).
- La automatizare se racordează max. 2 unități Vitotrol 200-A.

Vitotrol 300-A

Nr. com. Z008 342

Participant la KM-BUS

■ Afișaje:

- Temperatura de ambianță
- Temperatură exterioară
- Regim de funcționare
- Stare de funcț.
- Reprezentare grafică a bilanțului energetic pe circuitul solar în combinație cu modul de automatizare solară, tip SM1

■ Reglaje:

- Valoarea nominală a temperaturii de ambianță pentru funcționare în regim normal (temperatură normală de ambianță) și funcționare în regim redus (temperatură de ambianță redusă)
- Temperatura reglată a.c.m
- Regim de funcționare, timpi de conectare pentru circuite de încălzire, preparare de apă caldă menajeră și pompă de recirculare precum și alte reglaje prin intermediul meniului cu afișaj textual pe display

- Regimul de petrecere și regimul economic pot fi activate prin intermediul meniului

- Cu senzor de temperatură de ambianță integrat pentru funcționarea comandată de temperatura de ambianță (numai pentru un circuit de încălzire cu vană de amestec)

Locul de montaj:

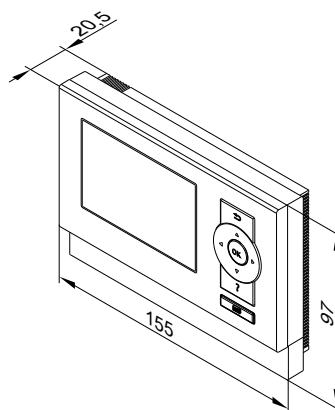
- Funcționare comandată de temperatura exterioară:
Montaj în orice loc din clădire
- Conectare comandată de temperatura de ambianță:
Senzorul integrat pentru temperatura de ambianță înregistrează temperatura de ambianță și determină o eventuală corecție necesară a temperaturii pe tur.

Temperatura de ambianță înregistrată depinde de locul de montaj:

- Încăperea de referință pe un perete interior opus peretelui pe care se află radiatoarele
- Nu pe etajere, în nișe
- Nu în imediata apropiere a ușilor sau în apropierea surselor de căldură (de ex. radiație solară directă, șemineu, televizor etc.)

Racordare:

- cablu bifilar, lungimea cablului max. 50 m (și în cazul conectării mai multor telecomenzi)
- Cablul nu se va poza împreună cu cablurile de 230/400-V
- Conectori de tensiune mică incluși în furnitură



Date tehnice

Alimentare electrică prin KM-BUS	
Putere absorbită	0,5 W
Clasă de protecție	III
Tip de protecție	IP 30 conform EN 60529 de realizat prin montaj pe/in
Temperatură de ambianță admisă	
– Funcționare	0 până la +40 °C
– Depozitare și transport	-20 până la +65 °C
Domeniu de reglaj pentru temperatura nominală de ambianță	
	3 până la 37 °C

Indicație referitoare la Vitotrol 200-RF și Vitotrol 300-RF

Telecomenzi radio cu emițător radio integrat pentru utilizare cu baza radio.

Pentru fiecare circuit de încălzire poate fi conectată o telecomandă Vitotrol 200-RF sau Vitotrol 300-RF.

Vitotrol 200-RF poate servi un circuit de încălzire, iar Vitotrol 300-RF până la trei circuite de încălzire.

La automatizare pot fi conectate max. trei telecomenzi radio.

Observație

Telecomenzile radio **nu** pot fi combinate cu telecomenzi cu fir.

Vitotrol 200-RF

Nr. com. Z011 219

Participant radio

■ Afișaje:

- Temperatura de ambianță
- Temperatură exterioară
- Stare de funcț.
- Calitatea semnalului radio recepționat

■ Reglaje:

- Valoare nominală a temperaturii de ambianță pentru funcționare în regim normal (temperatură de ambianță normală)

Observație

Reglarea valorii nominale a temperaturii de ambianță pentru funcționare în regim redus (temperatură de ambianță redusă) se realizează de la automatizare.

- Regim de funcționare

- Regimul de petrecere și regimul economic pot fi activate din meniu
- Cu senzor de temperatură de ambianță integrat pentru funcționarea comandată de temperatura de ambianță (numai pentru un circuit de încălzire cu vană de amestec)

Locul de montaj:

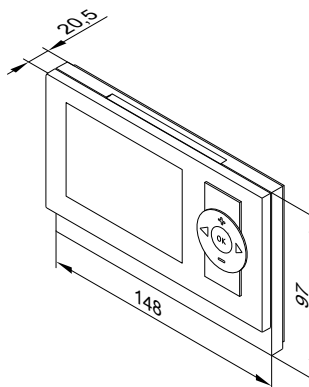
- Funcționare comandată de temperatura exterioară:
Montaj în orice loc din clădire
- Conectare comandată de temperatura de ambianță:
Senzorul integrat pentru temperatura de ambianță înregistrează temperatura de ambianță și determină o eventuală corecție necesară a temperaturii pe tur.

Temperatura de ambianță înregistrată depinde de locul de montaj:

- Încăperea de referință pe un perete interior opus peretelui pe care se află radiatoarele
- Nu pe etajere, în nișe
- Nu în imediata apropiere a ușilor sau în apropierea surselor de căldură (de ex. radiație solară directă, șemineu, televizor etc.)

Observație

Se vor respecta instrucțiunile de proiectare pentru „Accesorii radio“.



Date tehnice

Alimentare electrică	2 baterii AA 3 V
Radiofrecvență	868 MHz
Distanța de emisie-recepție	Vezi instrucțiunile de proiectare pentru „Accesorii radio“
Clasă de protecție	III
Tip de protecție	IP 30 conform EN 60529 de realizat prin montaj pe/în
Temperatură de ambianță admisă	
– Funcționare	0 până la +40 °C
– Depozitare și transport	-20 până la +65°C
Domeniu de reglaj pentru temperatura de ambianță la funcționare în regim normal	3 până la 37 °C

Vitotrol 300-RF cu suport pentru masă

Nr. com. Z011 410

Participant radio

■ Afișaje:

- Temperatura de ambianță
- Temperatură exterioară
- Stare de funcț.
- Reprezentare grafică a bilanțului energetic pe circuitul solar în combinație cu modul de automatizare solară, tip SM1
- Calitatea semnalului radio recepționat

■ Reglaje:

- Valoarea nominală a temperaturii de ambianță pentru funcționare în regim normal (temperatură normală de ambianță) și funcționare în regim redus (temperatură de ambianță redusă)
- Temperatura reglată a.c.m
- Regim de funcționare, timpi de conectare pentru circuite de încălzire, preparare de apă caldă menajeră și pompă de recirculare precum și alte reglaje prin intermediul meniului cu afișaj textual pe display
- Regimul de petrecere și regimul economic pot fi activate din meniu

- Senzor integrat pentru temperatura de ambianță

Observație

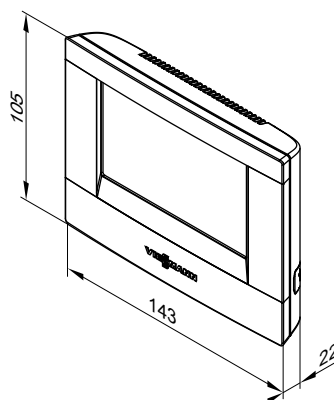
Se vor respecta instrucțiunile de proiectare pentru „Accesorii radio“.

Set de livrare:

- Vitotrol 300-RF
- Suport de masă

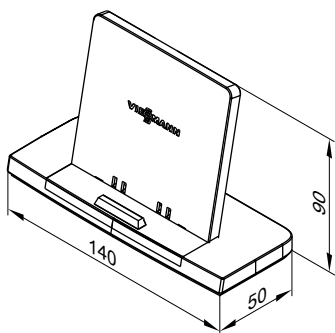
- Alimentator de rețea

- Două acumulatori NiMH pentru utilizare în afara suportului de masă



Vitotrol 300-RF

Automatizări (continuare)



Suport de masă

Date tehnice

Alimentare cu tensiune cu ajutorul adaptorului de rețea	230 V~/5 V-
Putere absorbită	2,4 W

Radiofrecvență	868 MHz
Distanța de emisie-recepție	Vezi instrucțiunile de proiectare pentru „Accesorii radio“
Clasă de protecție	II
Tip de protecție	IP 30 conform EN 60529 de realizat prin montaj pe/in
Temperatură de ambianță admisă	
– Funcționare	0 până la + 40 °C
– Depozitare și transport	-25 până la +60°C
Domeniu de reglaj pentru temperatura nominală de ambianță	3 până la 37 °C

Vitotrol 300-RF cu suport de perete

Nr. com. Z011 412

Participant radio

■ Afișaje:

- Temperatura de ambianță
- Temperatură exterioară
- Stare de funcț.
- Reprezentare grafică a bilanțului energetic pe circuitul solar în combinație cu modul de automatizare solară, tip SM1
- Calitatea semnalului radio recepționat

■ Reglaje:

- Valoarea nominală a temperaturii de ambianță pentru funcționare în regim normal (temperatură normală de ambianță) și funcționare în regim redus (temperatură de ambianță redusă)
- Temperatura reglată a.c.m
- Regim de funcționare, timpi de conectare pentru circuite de încălzire, preparare de apă caldă menajeră și pompă de recirculare precum și alte reglaje prin intermediul meniului cu afișaj textual pe display
- Regimul de petrecere și regimul economic pot fi activate prin intermediul meniului

- Cu senzor de temperatură de ambianță integrat pentru funcționarea comandată de temperatura de ambianță (numai pentru un circuit de încălzire cu vană de amestec)

Locul de montaj:

- Funcționare comandată de temperatura exterioară:
Montaj în orice loc din clădire
- Conectare comandată de temperatura de ambianță:
Senzorul integrat pentru temperatura de ambianță înregistrează temperatura de ambianță și determină o eventuală corecție necesară a temperaturii pe tur.

Temperatura de ambianță înregistrată depinde de locul de montaj:

- Încăperea de referință pe un perete interior opus peretelui pe care se află radiatoarele
- Nu pe etajere, în nișe
- Nu în imediata apropiere a ușilor sau în apropierea surselor de căldură (de ex. radiație solară directă, șemineu, televizor etc.)

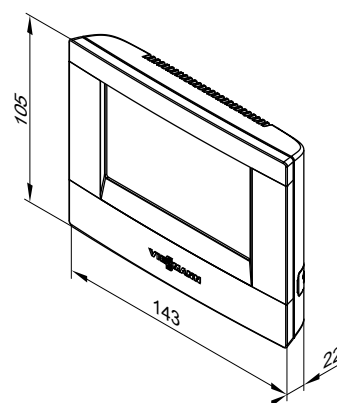
Observație

Se vor respecta instrucțiunile de proiectare pentru „Accesorii radio“.

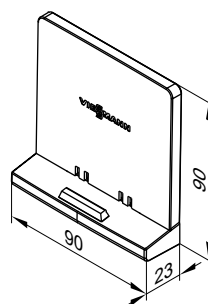
Set de livrare:

- Vitotrol 300-RF
- Suport de perete

- Bloc de alimentare de la rețea pentru montaj la o doză
- 2 acumulatori NiMH pentru utilizare în afara suportului de perete



Vitotrol 300-RF



Suport de perete

Automatizări (continuare)

Date tehnice

Alimentare electrică cu un bloc de alimentare de la rețea pentru montaj la o doză	230 V~/4 V
Putere absorbită	2,4 W
Radiofrecvență	868 MHz
Distanța de emisie-recepție	Vezi instrucțiunile de proiectare pentru „Accesorii radio“
Clasă de protecție	II
Tip de protecție	IP 30 conform EN 60529 de realizat prin montaj pe/în
Temperatură de ambianță admisă	
– Funcționare	0 până la + 40 °C
– Depozitare și transport	-25 până la +60°C
Domeniu de reglaj pentru temperatura nominală de ambianță	3 până la 37 °C

Bază de comunicație radio

Nr. com. Z011 413

Participant la KM-BUS

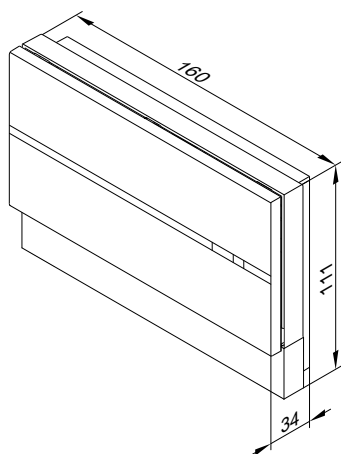
Pentru comunicare între automatizarea Vitotronic și următoarele componente radio:

- Telecomandă radio Vitotrol 200-RF
- Telecomandă radio Vitotrol 300-RF
- Sensor pentru temperatura exterioară comandat radio

Pentru max. 3 telecomenzi radio. Nu în combinație cu o telecomandă cu fir.

Racordare:

- Cablu bifilar, lungimea cablului maximum 50 m (și în cazul conectării mai multor utilizatori KM-BUS).
- Cablul nu se va poza împreună cu cablurile de 230/400 V



Date tehnice

Alimentare electrică prin KM-BUS	
Putere absorbită	1 W
Radiofrecvență	868 MHz
Clasă de protecție	III
Tip de protecție	IP 20 conform EN 60529, realizat prin montaj/instalare.
Temperatură de ambianță admisă	
– Funcționare	0 până la +40 °C
– Depozitare și transport	-20 până la +65 °C

Indicație privind senzorul de temperatură exterioară

Nr. com. 7455 213

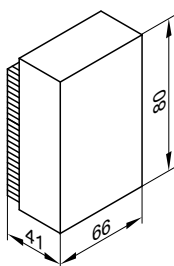
Participant radio

Senzor de temperatură exterioară, fără fir, cu alimentare fotovoltaică, cu emițător radio integrat pentru funcționare cu baza radio și automatizarea Vitotronic

Locul de montaj:

- pe perețele dinspre nord sau nord-vest al clădirii
- la 2 până la 2,5 m peste nivelul solului, pentru clădiri cu mai multe etaje aproximativ în jumătatea superioară a celui de-al doilea etaj

Automatizări (continuare)



Date tehnice

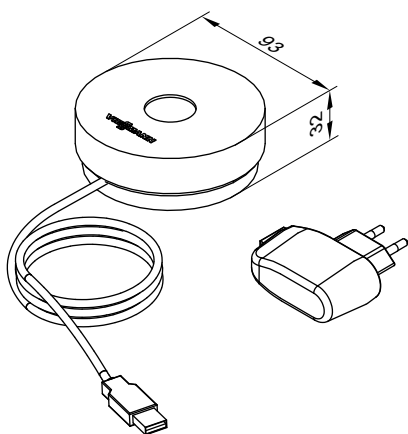
Alimentare electrică	Cu celule fotovoltaice și acumulator
Radiofrecvență	868 MHz
Distanța de emisie-recepție	Vezi instrucțiunile de proiectare pentru „Accesorii radio“
Tip de protecție	IP 43 conform EN 60529 de realizat prin montaj pe/în
Temperatură admisă a mediului ambiant la funcționare, depozitare și transport	-40 până la +60 °C

Repeater radio

Nr. com. 7456 538

Repeater radio cu alimentare de la rețea, pentru creșterea razei de acoperire radio și pentru funcționare în spații cu acoperire critică. Se vor respecta instrucțiunile de proiectare pentru „Accesorii radio“. Se utilizează max. un repeater radio la o automatizare Vitotronic.

- Evitarea trecerii puternice pe diagonală a semnalelor radio prin plafoane de beton armat și/sau prin mai mulți pereți
- Ocolirea obiectelor metalice de dimensiuni mai mari, aflate între componentele radio.



Date tehnice

Alimentare electrică	230 V~/5 V- cu adaptor de rețea
Putere electrică absorbită	0,25 W
Radiofrecvență	868 MHz
Lungime cablu	1,1 m cu conector
Clasă de protecție	II
Tip de protecție	IP 20 conform EN 60529 de realizat prin montaj pe/în
Temperatură de ambianță admisibilă	
- Funcționare	0 până la +55 °C
- Depozitare și transport	-20 până la +75 °C

Senzor pentru temperatura de ambianță

Nr. com. 7438 537

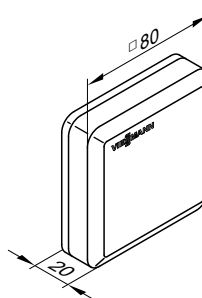
Senzor separat pentru temperatura de ambianță, care se va monta în completarea telecomenzii Vitotrol 300-A, atunci când telecomanda Vitotrol 300-A nu poate fi instalată în încăperea principală de locuit sau într-o poziție convenabilă pentru înregistrarea temperaturii și posibilitatea de reglaj.

Instalare în încăperea principală de locuit pe un perete interior, opus peretelui pe care se află radiatoarele. Nu se va instala pe etajere, în nișe, în imediata apropiere a ușilor sau a surselor de căldură, de ex. radiație solară directă, șemineu, televizor etc.

Senzorul pentru temperatura de ambianță se conectează la Vitotrol 300-A.

Racordare:

- Cablu bifilar cu secțiunea conductorului de 1,5 mm² din cupru
- Lungimea cablului de la telecomandă max. 30 m
- Cablul nu se va poza împreună cu cablurile de 230/400-V



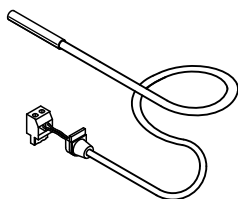
Date tehnice

Clasă de protecție	III
Tip de protecție	IP 30 conform EN 60529 de realizat prin montaj pe/în
Tipul senzorului	Viessmann NTC 10 kΩ la 25 °C
Temperatură de ambianță admisă	
- Funcționare	0 până la +40 °C
- Depozitare și transport	-20 până la +65 °C

Senzor de temperatură imersat

Nr. com. 7438 702

Pentru măsurarea temperaturii într-o teacă imersată



Date tehnice

Lungime cablu	5,8 m, pregătit pentru conectare
Tip de protecție	IP 32 conform EN 60529 de realizat prin montaj pe/în
Tipul senzorului	Viessmann NTC 10 kΩ, la 25 °C
Temperatură de ambianță admisibilă	
– Funcționare	0 până la +90 °C
– Depozitare și transport	-20 până la +70 °C

Senzor de temperatură imersat

Nr. de comandă 7179 488

Pentru înregistrarea temperaturii din preselectorul hidraulic

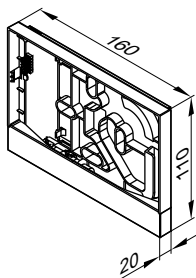
Date tehnice

Lungime cablu	3,75 m, pregătit pentru conectare
Tip de protecție	IP 32 conform EN 60529 de realizat prin montaj pe/în
Tipul senzorului	Viessmann NTC 10 kΩ la 25 °C
Temperatură de ambianță admisibilă	
– Funcționare	0 până la +90 °C
– Depozitare și transport	-20 până la +70 °C

Soclu de montaj pentru unitatea de comandă

Nr. de comandă 7299 408

Pentru poziționarea unității de comandă a automatizării în exteriorul aparatului.



Instalare direct pe perete sau pe o doză de comutator.

Distanța față de cazan: se va respecta lungimea de 5 m a cablului cu conectoare.

Compus din:

- soclu pentru montare pe perete cu elemente de fixare
- cablu cu lungime de 5 m cu conectoare
- placă de acoperire pentru deschiderea din carcasa automatizării la cazan

Receptor de semnale radio

Nr. com. 7450 563

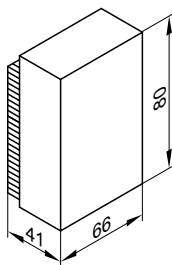
Pentru recepția emițătorului de semnale orare DCF 77 (situat în: Mainflingen lângă Frankfurt/Main).

Reglajul exact, prin comandă radio al orei și datei.

Montaj pe un perete exterior, orientat spre emițător. Calitatea recepției poate fi influențată de materiale de construcție din metal, de ex. beton armat, clădiri învecinate și surse electromagnetice perturbatoare, de ex. cabluri de înaltă tensiune și linii aeriene de contact.

Racordare:

- Cablu cu 2 fire, lungimea cablului max. 35 m la o secțiune a conductorului de 1,5 mm², din cupru
- Cablul nu se va poza împreună cu cablurile de 230/400-V

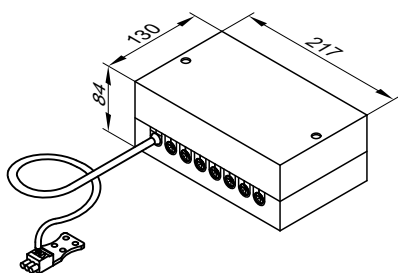


Distribuitor KM-BUS

Nr. com. 7415 028

Pentru conectarea a 2 până la 9 aparate la KM-BUS de la automatizare.

Automatizări (continuare)



Date tehnice

Lungime cablu	3,0 m, pregătit pentru conectare
Tip de protecție	IP 32 conform EN 60529 de realizat prin montaj pe/in
Temperatură de ambianță admisibilă	
– Funcționare	0 până la +40 °C
– Depozitare și transport	-20 până la +65 °C

Set de extensie cu vană de amestec pentru servomotor integrat al vanei de amestec

Nr. com. 7301 063

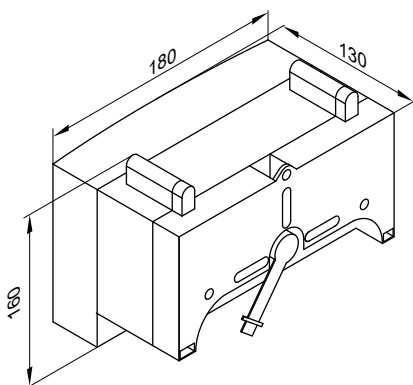
Participant la KM-BUS

Componente:

- sistem electronic de reglaj al vanei de amestec cu servomotor pentru vane de amestec Viessmann DN 20 până la DN 50 și R ½ până la R 1¼
- Senzor de temperatură pe tur (senzor de temperatură aplicat)
- Ștecher pentru conectarea pompei circuitului de încălzire
- Cablu de alimentare de la rețea (3,0 m lungime) cu ștecher
- Cablu de conectare BUS (3,0 m lungime) cu ștecher

Servomotorul se montează direct la vana de amestec Viessmann DN 20 până la DN 50 și R ½ până la R 1¼.

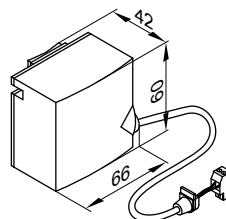
Sistem electronic al vanei de amestec cu servomotor



Date tehnice ale sistemului electronic de reglaj al vanei de amestec, cu servomotor pentru vana de amestec

Tensiune nominală	230 V~
Frecvență nominală	50 Hz
Curent nominal	2 A
Putere electrică absorbită	5,5 W
Tip de protecție	IP 32D conform EN 60529 de realizat prin montaj/instalare
Clasă de protecție	I
Temperatură de ambianță admisibilă	
– Funcționare	0 până la +40 °C
– Depozitare și transport	-20 până la +65 °C
Sarcină nominală admisă la ieșirea releului pentru pompa circuitului de încălzire $\frac{20}{}$	2 (1) A, 230 V~
Cuplu de strângere	3 Nm
Timpu de funcționare pentru 90° <	120 s

Senzor de temperatură pe tur (senzor de temperatură aplicat)



Se fixează cu o bandă de întindere.

Date tehnice ale senzorului de temperatură pe tur

Lungime cablu	2,0 m, pregătit pentru conectare
Tip de protecție	IP 32D conform EN 60529 de realizat prin montaj/instalare
Tipul senzorului	Viessmann NTC 10 kΩ la 25 °C
Temperatură de ambianță admisibilă	
– Funcționare	0 până la +120 °C
– Depozitare și transport	-20 până la +70 °C

Set de extensie cu vană de amestec pentru servomotor separat al vanei de amestec

Nr. com. 7301 062

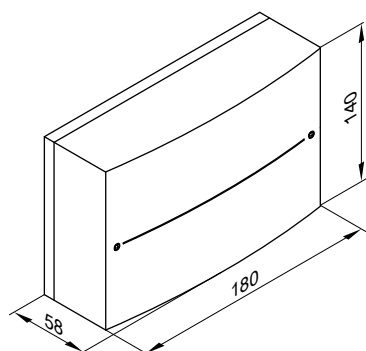
Participant la KM-BUS

Pentru conectarea unui servomotor separat pentru vana de amestec

Componente:

- Sistem electronic al vanei de amestec pentru conectarea unui servomotor separat pentru vana de amestec
- Senzor de temperatură pe tur (senzor de temperatură aplicat)
- Ștecher pentru conectarea pompei circuitului de încălzire și a servomotorului vanei de amestec
- Cablu de alimentare de la rețea (3,0 m lungime) cu ștecher
- Cablu de conectare BUS (3,0 m lungime) cu ștecher

Sistem electronic de reglaj al vanei de amestec



Date tehnice ale sistemului electronic de reglaj al vanei de amestec

Tensiune nominală	230 V~
Frecvență nominală	50 Hz
Curent nominal	2 A
Putere electrică absorbită	1,5 W
Tip de protecție	IP 20D conform EN 60529 de realizat prin montaj/instalare
Clasă de protecție	I

Temperatură de ambianță admisibilă

- Funcționare
 - Depozitare și transport
- | |
|--------------------|
| 0 până la +40 °C |
| -20 până la +65 °C |

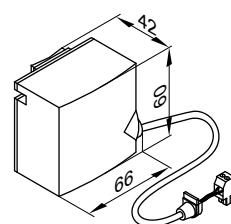
Sarcina nominală admisibilă la ieșirile releelor

- Pompa circuitului de încălzire [20]
 - Servomotor pentru vana de amestec
- | |
|-----------------|
| 2 (1) A, 230 V~ |
| 0,1 A, 230 V~ |

Timpe de funcționare necesar al servomotorului pentru vana de amestec pentru 90° <

Cca 120 s

Senzor de temperatură pe tur (senzor de temperatură aplicat)



Se fixează cu o bandă de întindere.

Date tehnice ale senzorului de temperatură pe tur

Lungime cablu	5,8 m, pregătit pentru conectare
Tip de protecție	IP 32D conform EN 60529 de realizat prin montaj/instalare
Tipul senzorului	Viessmann NTC 10 kΩ la 25 °C
Temperatură de ambianță admisibilă	
– Funcționare	0 până la +120 °C
– Depozitare și transport	-20 până la +70 °C

Extensie pentru circuitul de încălzire 2 și 3, cu vană de amestec la Vitotronic 300-K

Nr. com. 7164 403

Placă de circuite integrate pentru montaj la Vitotronic 300-K, tip MW2B.

Pentru reglarea a două circuite de încălzire cu vană de amestec.

- Cu racorduri pentru servomotoarele vanei de amestec, senzori de temperatură pe tur (NTC 10 kΩ) și pompe pentru circuitul de încălzire.
- Ștecher pentru servomotorul vanei de amestec și pompă pentru fiecare circuit de încălzire.

Set de extensie vană de amestec în combinație cu un distribuitor Divicon pentru circuitul de încălzire

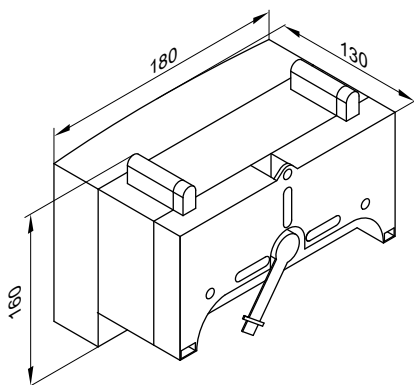
Nr. de comandă 7424 958

Componente:

- Sistem electronic al vanei de amestec cu servomotor
- Senzor de temperatură pe tur (senzor imersat pentru montaj în distribuitorul Divicon)
- Conector pentru pompa circuitului de încălzire, alimentare la rețea, senzor pentru temperatura pe tur și conexiune KM-BUS

Automatizări (continuare)

Sistem electronic de reglaj al vanei de amestec



Date tehnice ale sistemului electronic de reglaj vană de amestec

Tensiune nominală	230 V~
Frecvență nominală	50 Hz
Curent nominal	2 A
Putere electrică absorbită	5,5 W
Tip de protecție	Asigurare IP 32D conform EN 60529 prin montare pe/în
Clasă de protecție	I
Temperatură de ambianță admisibilă	
– Funcționare	0 până la +40 °C
– Depozitare și transport	-20 până la +65 °C
Sarcină nominală admisă la ieșirile releului pentru pompa circuitului de încălzire [20]	2(1) A, 230 V~
Timpu de funcționare pentru 90° <	cca. 120 s

Set extensie pentru un circuit de încălzire cu vană de amestec la Vitotronic 300-K

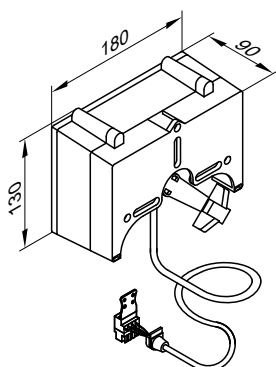
Nr. com. 7441 998

Componente:

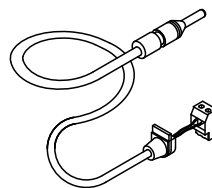
- Servomotor pentru vana de amestec
- Senzor de temperatură pe tur (senzor de temperatura aplicat), lungimea cablului 5,8 m, pregătit pentru conectare
- Ștecher pentru conectarea pompei circuitului de încălzire
- Borne pentru conectarea servomotorului vanei de amestec
- Cablu de conectare (4,0 m lungime)

Servomotorul se montează direct la vana de amestec Viessmann DN 20 până la 50 sau R ½ până la 1¼.

Servomotor pentru vana de amestec



Senzor de temperatura pe tur (senzor de imersie)



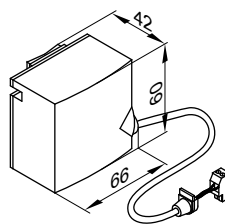
Date tehnice ale senzorului de temperatură pe tur

Lungime cablu	0,9 m, pregătit pentru conectare
Tip de protecție	IP 32 conform EN 60529 de realizat prin montaj pe/în
Tipul senzorului	Viessmann NTC 10 kΩ la 25 °C
Temperatură de ambianță admisibilă	
– Funcționare	0 până la +120 °C
– Depozitare și transport	-20 până la +70 °C

Date tehnice set extensie

Tensiune nominală	230 V~
Frecvență nominală	50 Hz
Putere absorbită	2,5 W
Clasă de protecție	I
Tip de protecție	IP 32D conform EN 60529, de realizat prin instalare/montaj
Temperatură de ambianță admisă	
– la funcționare	0 până la +40 °C
– la depozitare și transport	-20 până la +65 °C
Cuplu de strângere	3 Nm
Timpu de funcționare pentru 90° <	120 s

Senzor de temperatură pe tur (senzor aplicat)



Se fixează cu o bandă de întindere.

Automatizări (continuare)

Date tehnice

Tip de protecție	IP 32D conform EN 60529 de realizat prin construcție/montaj
Tipul senzorului	Viessmann NTC 10 kΩ la 25 °C
Temperatură de ambianță admisă	
– la funcționare	0 până la +120 °C
– la depozitare și transport	–20 până la +70 °C

Servomotoare pentru vane de amestec

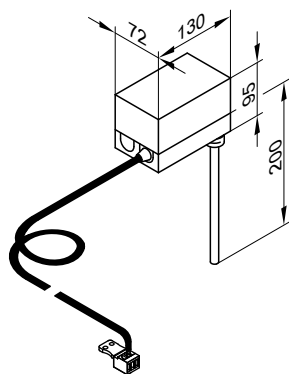
Vezi lista de prețuri și fișa tehnică „Accesorii pentru automatizări”.

Termostat de lucru imersat

Nr. com. 7151 728

Se poate utiliza ca termocuplă pentru limitarea temperaturii maxime pentru încălzirea prin pardoseală.

Termocupla se montează pe turul circuitului de încălzire și oprește pompa circuitului de încălzire, atunci când temperatura pe tur este prea mare.



Date tehnice

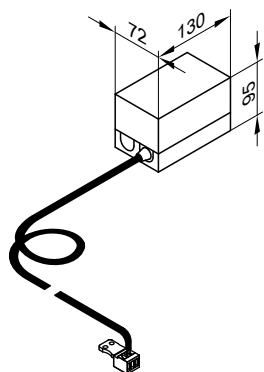
Lungime cablu	4,2 m, pregătit de conectare
Domeniu de reglaj	30 până la 80 °C
Valoarea histerezisului de pornire-oprire	Max. 11 K
Putere de conectare	6(1,5) A, 250 V~
Scală de reglaj	În carcasă
Teacă de imersie din oțel inoxidabil (filet exterior)	R 1/2 x 200 mm
Nr. reg. DIN	DIN TR 1168

Termostat aplicat

Nr. com. 7151 729

Se poate utiliza ca termocuplă pentru limitarea temperaturii maxime pentru încălzirea prin pardoseală (numai în combinație cu conducte metalice).

Termocupla se montează pe turul circuitului de încălzire. La temperaturi prea mari pe tur, termocupla deconectează pompa circuitului de încălzire.



Date tehnice

Lungime cablu	4,2 m, pregătit pentru conectare
Domeniu de reglaj	30 până la 80 °C
Diferență de conectare	Max. 14 K
Putere de conectare	6 (1,5) A, 250 V~
Scală de reglaj	În carcasă
Nr. reg. DIN	DIN TR 1168

Modul de automatizare solară, tip SM1

Nr. com. Z014 470

Date tehnice

Funcții

- Efectuarea bilanțului de putere și sistemul de diagnosticare
- Utilizarea și afișajul au loc cu ajutorul automatizării Vitotronic
- Conectarea pompei circuitului solar
- Încălzire doi consumatori de la un câmp de colectori
- Reglarea celei de-a doua diferențe de temperatură
- Funcție termostat pentru încălzire adăugată sau pentru utilizarea căldurii excedentare
- Reglarea turajiei pompei circuitului solar de la intrarea PWM (marca Grundfos și Wilo)
- Pentru blocarea încălzirii adăugate a apei din boiler de către generatorul de căldură, în funcție de puterea solară
- Blocarea încălzirii adăugate de către generatorul de căldură, în cazul încălzirii parțiale
- Încălzirea primară a apei cu ajutorul panourilor solare (la boilere pentru preparare de apă caldă menajeră cu capacitate mai mare de 400 litri)
- Deconectarea de siguranță a colectoarelor
- Limitarea electronică a temperaturii în boilerul pentru preparare de apă caldă menajeră
- Conectarea unei pompe sau a unui ventil suplimentar prin intermediul releului

Pentru reșezarea următoarelor funcții, trebuie comandat și senzorul de temperatură imersat, nr. com. 7438 702:

- Pentru comutarea recirculării la instalații cu 2 boilere pentru preparare de apă caldă menajeră
- Pentru comutarea returului între generatorul de căldură și acumulatorul tampon de agent termic
- Pentru comutarea returului între generatorul de căldură și acumulatorul de căldură al circuitului primar
- Pentru încălzirea altor consumatori

Structură

Modulul de automatizare solară conține:

- Sistem electronic
- Borne de conectare:
 - 4 senzori
 - Pompa circuitului solar
 - KM-BUS
 - Conectare la rețea (comutatorul pornit-oprit pus la dispoziție de instalator)
- Ieșire PWM pentru comanda pompei circuitului solar
- 1 releu pentru conectarea unei pompe sau a unui ventil

Senzor de temperatură la colector

Pentru conectare în aparat

Prelungirea cablului de conectare de către instalator:

- Cablu bifiliar, lungimea cablului max. 60 m la o secțiune a conductorului de 1,5 mm², din cupru
- Cablul nu poate fi pozat împreună cu cablurile de 230V/400V

Date tehnice senzor de temperatură la colector

Lungime cablu	2,5 m
Tip de protecție	IP 32 conform EN 60529 de realizat prin montaj pe/în
Tipul senzorului	Viessmann NTC 20 kΩ la 25 °C
Temperatură de ambianță admisă	
– Funcționare	–20 până la +200 °C
– Depozitare și transport	–20 până la +70 °C

Senzor pentru temperatura apei calde menajere din acumulator

Pentru conectare în aparat

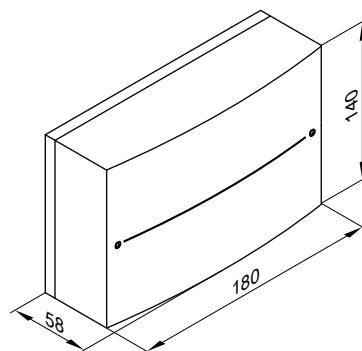
Prelungirea cablului de conectare de către instalator:

- Cablu bifiliar, lungimea cablului max. 60 m la o secțiune a conductorului de 1,5 mm², din cupru
- Cablul nu poate fi pozat împreună cu cablurile de 230/ 400-V

Date tehnice senzor pentru temperatura apei din boiler

Lungime cablu	3,75 m
Tip de protecție	IP 32 conform EN 60529 de realizat prin montaj pe/în
Tipul senzorului	Viessmann NTC 10 kΩ la 25 °C
Temperatură de ambianță admisă	
– Funcționare	0 până la +90 °C
– Depozitare și transport	–20 până la +70 °C

La instalațiile cu boilere pentru preparare de apă caldă menajeră Viessmann, senzorul pentru temperatura apei din boiler se montează pe cotul filetat de pe returul circuitului primar (din setul de livrare sau accesoriu pentru boilerul respectiv).



Date tehnice modul de automatizare solară

Tensiune nominală	230 V~
Frecvență nominală	50 Hz
Curent nominal	2 A
Putere absorbită	1,5 W
Clasă de protecție	I
Tip de protecție	IP 20 conform EN 60529 de realizat prin montaj pe/în
Mod de acționare	Tip 1B conform EN 60730-1
Temperatură de ambianță admisă	
– Funcționare	0 până la +40 °C utilizare în încăperi de locuit și în încăperi de amplasare a centralei termice (condiții de ambianță normale)
– Depozitare și transport	–20 până la +65 °C
Sarcina nominală admisibilă la ieșirile releelor	
– Releu semiconductor 1	1(1) A, 230 V~
– Releul 2	1(1) A, 230 V~
– Total	Max. 2 A

Extensie internă H1

Nr. com. 7498 513

Placă de circuite integrate pentru montaj în automatizare.

Prin intermediul extensiei, pot fi realizate funcțiile următoare:

Funcționare	Sarcina nominală admisă la ieșirea releului
– Conectarea unei electrovalve magnetice externe de siguranță (gaz lichefiat)	1(0,5) A 250 V~
și una din următoarele funcții:	2(1) A 250 V~
– Conectarea unei pompe a circuitului de încălzire pentru circuitul de încălzire racordat direct	
– Conectarea unei semnalizări de avarii	
– Numai la Vitotronic 200, tip HO1B: Racordul unei pompe de recirculare a apei calde menajere	

Racord la rețea pompă de recirculare a apei calde menajere

Pompele de recirculare a apei calde menajere cu reglare internă proprie trebuie să fie conectate printr-un racord la rețea separat. **Nu** este admis racordul prin reglarea Vitotronic sau accesoriul Vitotronic.

Date tehnice

Tensiune nominală	230 V~
Frecvență nominală	50 Hz

Extensie internă H2

Nr. com. 7498 514

Placă de circuite integrate pentru montaj în automatizare.

Prin intermediul extensiei, pot fi realizate funcțiile următoare:

Funcționare	Sarcina nominală admisă la ieșirea releului
– Blocarea exhaustoarelor externe	6(3) A 250 V~
și una din următoarele funcții:	2(1) A 250 V~
– Conectarea unei pompe a circuitului de încălzire pentru circuitul de încălzire racordat direct	
– Conectarea unei semnalizări de avarii	
– Numai la Vitotronic 200, tip HO1B: Racordul unei pompe de recirculare a apei calde menajere	

Racord la rețea pompă de recirculare a apei calde menajere

Pompele de recirculare a apei calde menajere cu reglare internă proprie trebuie să fie conectate printr-un racord la rețea separat. **Nu** este admis racordul prin reglarea Vitotronic sau accesoriul Vitotronic.

Date tehnice

Tensiune nominală	230 V~
Frecvență nominală	50 Hz

Extensie AM1

Nr. com. 7452 092

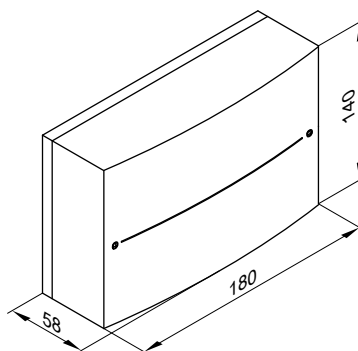
Extensia funcțiilor în carcasă pentru montaj pe perete.

Cu această extensie, pot fi realizate până la două din funcțiile următoare:

- comanda pompei de recirculare pentru apă menajeră (numai la Vitotronic 200, tip HO1B)
- Comanda pompei circuitului de încălzire pentru circuitul de încălzire racordat direct

Racord la rețea pompă de recirculare a apei calde menajere

Pompele de recirculare a apei calde menajere cu reglare internă proprie trebuie să fie conectate printr-un racord la rețea separat. **Nu** este admis racordul prin reglarea Vitotronic sau accesoriul Vitotronic.



Automatizări (continuare)

Date tehnice

Tensiune nominală	230 V~
Frecvență nominală	50 Hz
Curent nominal	4 A
Putere electrică absorbită	4 W
Sarcina nominală admisibilă la ieșirile releelor	Fiecare 2(1) A, 250 V~, total max. 4 A~
Clasă de protecție	I
Tip de protecție	IP 20 D conform EN 60529 de realizat prin montaj/instalare
Temperatură ambientală admisibilă	
– Funcționare	0 până la +40 °C Utilizare în încăperi de locuit și de amplasare a centralei termice (condiții normale de mediu ambiant)
– Depozitare și transport	-20 până la +65 °C

Extensia EA1

Nr. com. 7452 091

Extensia funcțiilor în carcasă pentru montaj pe perete.

Prin intermediul intrărilor și ieșirilor, pot fi realizate până la 5 funcții:

1 comandă de conectare sau deconectare (transformator fără potențial)

- Ieșire pentru semnalizarea avariilor (numai la Vitotronic 100, tip HC1B și Vitotronic 200, tip HO1B)
- Comanda pompei de alimentare către o substație
- Comanda pompei de recirculare pentru apă menajeră (numai la Vitotronic 200, tip HO1B)

1 intrare analogică (0 până la 10 V)

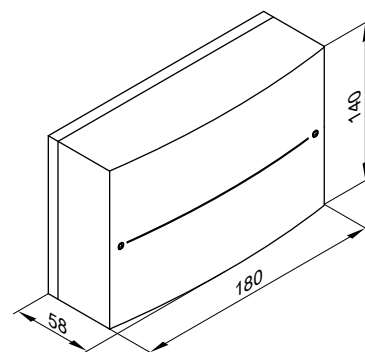
- Mărirea prevăzută a temperaturii nominale a apei din cazan

3 intrări digitale

- Comutarea externă a regimului de funcționare pentru 1 până la 3 circuite de încălzire (doar la Vitotronic 200, tip HO1B și Vitotronic 300-K, tip MW2B)
- Blocare externă
- Blocare externă cu semnalizare de avarie
- Solicitarea unei temperaturi minime a apei din cazan
- Mesaje de avarie
- Funcționare de scurtă durată Pompă de recirculare a apei calde menajere (doar la Vitotronic 200, tip HO1B și Vitotronic 300-K, tip MW2B)
- Semnalizarea funcționării în regim redus pentru un circuit de încălzire (numai la Vitotronic 300-K, tip MW2B)

Racord la rețea pompă de recirculare a apei calde menajere

Pompele de recirculare a apei calde menajere cu reglare internă proprie trebuie să fie conectate printr-un racord la rețea separat. **Nu este admis racordul prin reglarea Vitotronic sau accesoriul Vitotronic.**



Date tehnice

Tensiune nominală	230 V~
Frecvență nominală	50 Hz
Curent nominal	2 A
Putere electrică absorbită	4 W
Sarcina nominală admisă la ieșirea releului	2 (1) A, 250 V~
Clasă de protecție	I
Tip de protecție	IP 20 D conform EN 60529 de realizat prin montaj/instalare
Temperatură de ambianță admisibilă	
– Funcționare	0 până la +40 °C Utilizare în încăperi de locuit și de amplasare a centralei termice (condiții normale de mediu ambiant)
– Depozitare și transport	-20 până la +65 °C

Vitocom 300, tip LAN3

Nr. com.: vezi lista de prețuri actuală

Pentru supravegherea de la distanță, acționarea și configurarea de la distanță a instalațiilor de încălzire prin intermediul rețelelor IP (LAN).

Întrucât transferul de date prin internet realizează o legătură permanentă („always online“), accesul la instalația de încălzire este deosebit de rapid.

Funcții pentru comanda cu Vitodata 300

Pentru toate circuitele de încălzire ale unei instalații de încălzire:

■ Supraveghere de la distanță:

- Redirecționarea mesajelor prin SMS la telefonul mobil/smartphone, prin e-mail la modulele cu funcție E-Mail-Client sau prin fax la aparatele fax
- Supravegherea aparatelor suplimentare prin intrările și ieșirile Vitocom 300

■ Acționare de la distanță:

5835432 Pentru instalații de încălzire cu unul sau mai multe generatoare de căldură, cu sau fără circuite de încălzire racordate
Pentru comanda instalațiilor cu **Vitodata 300**

- Setarea regimurilor de funcționare, a valorilor nominale, a programărilor orare și a caracteristicilor de încălzire
- Înregistrarea tendințelor prin intermediul logger-ului de date
- Determinarea consumurilor de energie prin integrarea calorimetrelor M-BUS

■ Configurare de la distanță:

- Configurarea parametrilor Vitocom 300
- Configurarea de la distanță a parametrilor automatizării Vitotronic cu ajutorul adreselor de codare

Observație

- Pe lângă costurile de telecomunicații pentru transferul de date, la Vitodata 300 trebuie avute în vedere și taxele de folosire.
- Pentru mai multe informații vezi www.vitodata.info.

Configurare

- În cazul adresării IP dinamice (DHCP) configurarea IP a Vitocom 300 se realizează automat. Nu sunt necesare setări la router-ul DSL.
- Respectați setările de rețea la router-ul DSL.
- Ieșirile și intrările Vitocom 300 și ale modulelor de extensie EM301 se configurează cu ajutorul panoului de comandă Vitodata 300.
- Vitocom 300 este conectat prin LON la automatizarea Vitotronic. Pentru LON nu este necesară o configurare a Vitocom 300.

Mesaje de avarie

Mesajele de avarie se transmit la serverul Vitodata. De la serverul Vitodata sunt transmise mai departe semnalizările prin intermediul următoarelor servicii de comunicație la unitățile de lucru configurate:

- Telefax
- SMS pe telefonul mobil
- E-mail pe PC/laptop

Premise legate de dotare

- Router DSL cu conexiune LAN liberă și adresare IP dinamică (DHCP)
- Conexiune internet cu tarife (tarif paușal independent de durată și volum)
- Modulul de comunicare LON trebuie să fie integrat în Vitotronic.

Observație

Pentru mai multe informații vezi www.vitocom.info.

Set de livrare

- Vitocom 300, tip LAN3 cu interfață LAN
 - Montaj pe șine suport TS35 conform EN 50022, 35 x 15 și 35 x 7,5
 - 2 intrări digitale
 - 1 ieșire digitală
 - 1 ieșire releu
 - 1 interfață M-BUS
 - 1 interfață EM
 - 2 racorduri LON
- Cablu de legătură LAN, RJ 45, 2 m lungime
- Modul de comunicare LON
- Cablul de legătură LON, RJ 45 – RJ 45, 7 m lungime, pentru schimbul de date între automatizarea Vitotronic și Vitocom 300
- Bloc de alimentare de la rețea pentru șină cu profil, montaj pe șine suport TS35 conform EN 50022, 35 x 15 și 35 x 7,5
- Management al defecțiunilor Vitodata 100 pe o durată de 3 ani

Observație

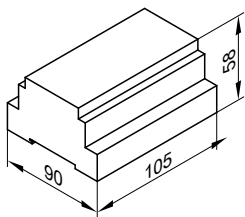
Setul de livrare al pachetelor cu Vitocom, vezi lista de prețuri.

Accesorii

Accesorii	Nr. com.
Carcasă murală pentru montajul Vitocom 300 și a accesoriilor, dacă nu există un tablou de comandă, respectiv un tablou electric de distribuție. 2 rânduri 3 rânduri	7143 434 7143 435
Modul de extensie EM301 – Montaj pe șine suport TS35 conform EN 50022, 35 x 15 și 35 x 7,5. – 8 intrări analoge: – 0 – 10 V– – 4 – 20 mA – Senzori de temperatură Viessmann NTC 10 kΩ, NTC 20 kΩ, Ni500 sau Pt500 – Contor de impulsuri – 8 intrări digitale: – Pentru conectarea semnalelor prin contacte libere de potențial – 2 poli – Sarcina contactului extern 24 V–, 7 mA – Cu afișaj cu led – Contact normal închis sau normal deschis – Contact normal închis la alarmă sau contact normal deschis la alarmă – Contor de impulsuri – 2 ieșiri digitale: – Contacte de releu libere de potențial – Transformator 3 poli – Max. 2 A, 230 V~ – Cu afișaj cu led Max. 3 module de extensie EM301 pro Vitocom 300	Z012 117
Modul pentru alimentarea electrică fără întreruperi (UPS) Montaj pe șine suport TS35 conform EN 50022, 35 x 15 și 35 x 7,5	7143 432
Set suplimentar acumulatori pentru USV – Montaj pe șine suport TS35 conform EN 50022, 35 x 15 și 35 x 7,5 – Util la 1 Vitocom 300, 1 modul de extensie și ocuparea tuturor intrărilor – Necesari începând cu 1 Vitocom 300 și 2 module de extensie	7143 436
Prelungitor pentru cablul de legătură Distanță de pozare între 7 și 14 m – 1 cablu de legătură (7 m lungime) și 1 cuplaj LON RJ 45 Distanță de pozare între 14 și 900 m cu conector de legătură – 2 conectoare de legătură LON RJ 45 și cablu cu 2 conductori, CAT5, ecranat, cablu masiv, AWG 26-22, 0,13 până la 0,32 mm ² , diametru exterior, 4,5 până la 8 mm sau cablu bifilar, CAT5, ecranat, liță, AWG 26-22, 0,14 până la 0,36 mm ² , diametru exterior, 4,5 până la 8 mm. Distanță de pozare între 14 și 900 m cu priză de conectare – 2 cabluri de legătură (7 m lungime) și – 2 prize de conectare LON RJ45, CAT6 – cablu bifilar, CAT5, ecranat sau JY(St) Y 2 x 2 x 0,8	7143 495 și 7143 496 7199 251 și Pus la dispoziție de instalator 7143 495 și 7171 784 Pus la dispoziție de instalator

Automatizări (continuare)

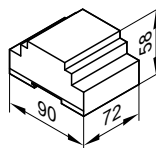
Date tehnice Vitocom 300 (se de livrare)



Date tehnice

Tensiune nominală	24 V–
Curent nominal	710 mA
Putere nominală	17 W
Clasă de protecție	II conform EN 61140
Tip de protecție	IP 30 conform EN 60529 asigurat prin montaj/instalare
Mod de acționare	Tip 1B conform EN 60730- 1
Temperatură de ambianță admisă	
– Funcționare	0 până la +50 °C Utilizare în încăperi de locuit și de amplasare a centralei termice (condiții normale de mediu ambiant)
– Depozitare și transport	–20 până la +85 °C
Conexiuni realizate de instalator	
– 2 intrări digitale DI1 și DI2	Contacte libere de potențial, sarcină contact 24 V–, 7 mA, pentru supravegherea aparatelor suplimentare și a sistemelor externe, cu afișaj cu led
– 1 ieșire digitală DO	Relevu, sarcină contact 24 V–, max. 2 A, transformator
– 1 interfață M-BUS	Pentru racordarea calorimetrelor cu interfața M-BUS conform EN 1434-3
– 1 interfață EM	Pentru racordarea a până la 3 module de extensie EM301, cu afișaj led

Date tehnice alimentator de la rețea (set de livrare):



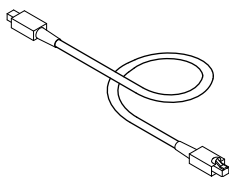
Tensiune nominală	100 până la 240 V~
Frecvență nominală	50/60 Hz
Curent nominal	0,8 până la 0,4 A
Tensiune la ieșire	24 V–
Intensitate de ieșire max.	2 A
Clasă de protecție	II conform EN 61140
Tip de protecție	IP 20 conform EN 60529, realizat prin montaj/instalare
Separare potențial primar/secundar	SELV conform EN 60950
Siguranță electrică	EN 60335
Temperatură de ambianță admisă	
– Funcționare	–20 până la +55 °C Utilizare în încăperi de locuit și de amplasare a centralei termice (condiții normale de mediu ambiant)
– Depozitare și transport	–25 până la +85 °C

Cablu de legătură LON pentru schimbul de date al automatizărilor

Vitotronic 300-K la Vitotronic 200-H

Lungimea cablului 7 m, pregătit pentru conectare.

Nr. com. 7143 495



Prelungitor pentru cablul de legătură

- Distanță de pozare între 7 și 14 m:
 - 2 cabluri de legătură (7,0 m lungime)
 - Nr. com. 7143 495**
 - 1 cuplaj LON RJ45
 - Nr. com. 7143 496**
- Distanță de pozare între 14 și 900 m cu conectoare de legătură:

Automatizări (continuare)

– 2 conectoare de legătură LON

Nr. com. 7199 251

– Cablu cu doi conductori:

CAT5, ecranat

sau

Cablu masiv AWG 26-22/0, 13 mm² până la 0,32 mm²,

Liță AWG 26-22/0, 14 mm² până la 0,36 mm²

Ø 4,5 mm - 8 mm

asigurat de beneficiar

■ Distanță de pozare între 14 și 900 m cu conector de legătură:

– 2 cabluri de legătură (7,0 m lungime)

Nr. com. 7143 495

– Cablu cu doi conductori:

CAT5, ecranat

sau

Cablu masiv AWG 26-22/0, 13 mm² până la 0,32 mm²,

Liță AWG 26-22/0, 14 mm² până la 0,36 mm²

Ø 4,5 mm până la 8 mm

asigurat de beneficiar

– 2 prize de conectare LON RJ45, CAT6

Nr. com. 7171 784

Rezistență terminală (2 buc.)

Nr. com. 7143 497

Pentru finalizarea LON-BUS la prima și ultima automatizare.

Modul de comunicare LON

Placă de circuite integrate pentru schimb de date cu Vitotronic 200-H, Vitocom 200 și pentru conectarea la sisteme de management al clădirilor supraordonate.

■ Pentru montajul în Vitotronic 200

Nr. com. 7179 113

■ Pentru montajul în Vitotronic 300-K

Nr. com. 7172 174

Vitoconnect 100, tip OPTO1

Nr. com. Z014493

■ Interfață de conexiune la internet pentru telecomanda unei instalații de încălzire cu un generator de căldură, prin intermediul unei rețele WiFi cu router ADSL

■ Aparat compact pentru montaj pe perete

■ Pentru comanda instalației cu **ViCare App** și/sau **Vitoguide**

Funcții pentru comanda cu ViCare App

■ Accesarea temperaturilor circuitelor de încălzire racordate

■ Reglarea intuitivă a temperaturilor dorite și a programărilor orare pentru încălzire și preparare de apă caldă menajeră

■ Transmitere simplă a datelor instalației, de ex. mesaje de eroare prin e-mail sau contactarea telefonică a firmei de specialitate

■ Semnalizarea erorilor de la instalația de încălzire prin mesaje tip Push

ViCare App suportă următoarele module:

■ Terminale cu sistem de operare Apple iOS

■ Terminale cu sistem de operare Google Android

Observație

■ *Versiuni compatibile, vezi App Store sau Google Play*

■ *Informații suplimentare, vezi www.vicare.info și instrucțiunile de proiectare pentru „Conectivitate cu WiFi și Vitoconnect“.*

Funcții pentru comanda cu Vitoguide

■ Monitorizarea instalațiilor de încălzire după autorizarea de service de către utilizatorul instalației

■ Acces la regimurile de funcționare, valorile nominale și programările orare

■ Accesarea informațiilor despre toate instalațiile de încălzire conectate

■ Afișarea și redirectionarea mesajelor de avarie, cu afișaj textual

Vitoguide suportă următoarele terminale:

■ Terminale cu displayuri cu o dimensiune începând cu 8 inch

Observație

Pentru mai multe informații vezi www.vitoguide.info.

Set de livrare

■ Modul WiFi pentru conectare la un router ADSL, pentru montaj pe perete

■ Cablul de conectare cu Optolink/USB (modul WiFi/automatizarea circuitului cazanului, 3 m lungime)

■ Cablu de alimentare de la rețea cu alimentator de la rețea (1 m lungime)

Premise legate de dotare

■ Instalații de încălzire compatibile cu Vitoconnect 100, tip OPTO1

Observație

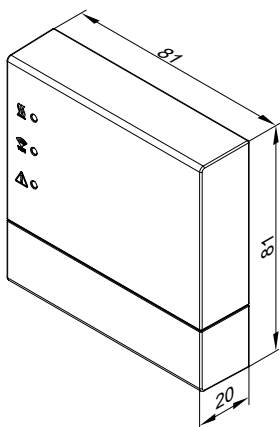
Automatizări suportate, vezi www.viessmann.de/vitoconnect

■ Înainte de punerea în funcțiune, trebuie verificate condițiile minime de sistem pentru rețele IP locale/WiFi.

■ Conexiune internet cu flatrate de date (tarif forfetar **fără limită de timp și de volum de date transferat**)

Automatizări (continuare)

Date tehnice



Date tehnice

Alimentare cu tensiune cu ajutorul adaptorului de rețea	230 V~/5 V-
Curent nominal	1 A
Putere absorbită	5 W
Clasă de protecție	II
Tip de protecție	IP30 conform EN 60529 de asigurat prin instalare/montaj.
Temperatură de ambianță admisă	
– Funcționare	–5 până la +40 °C Utilizare în încăperi de locuit și de amplasare a centralei termice (condiții normale de mediu ambiant)
– Depozitare și transport	–20 până la +60 °C
Frecvență WiFi	2,4 GHz

Anexă

6.1 Normative / directive

Dispoziții și directive

Viessmann Werke GmbH & Co. KG declară că prezentele cazane în condensatie pe gaz Vitodens au fost verificate și omologate în conformitate cu directivele/dispozițiile, normale și regulamentele tehnice în vigoare în prezent.

Pentru execuția și funcționarea instalației, trebuie respectate regulile tehnice din punctul de vedere al supravegherii în construcții și dispozițiile legale.

Montajul, lucrările de racordare a circuitului de gaz și a traiectului de evacuare a gazelor arse, punerea în funcțiune, conectarea electrică și lucrările de întreținere/reparație generale trebuie efectuate numai de o firmă de specialitate căreia i s-a acordat concesiunea.

Instalarea unui cazan în condensatie trebuie comunicată întreprinderii furnizoare de gaz și autorizată de aceasta.

În funcție de regiune, sunt necesare autorizări pentru instalația de evacuare a gazelor de ardere și pentru racordarea evacuării condensului în rețeaua publică de canalizare.

Înainte de începerea montajului, trebuie informați specialistul competent în coșuri de fum și autoritatea responsabilă de sistemul de canalizare.

Recomandăm ca întreținerea și după caz curățarea, să se realizeze anual. Cu această ocazie, trebuie verificată întreaga instalație cu privire la funcționarea ireproșabilă. Deficiențele apărute trebuie remediate.

Cazanele în condensatie pot funcționa numai cu tubulaturi de evacuare a gazelor arse executate special, verificate și autorizate din punctul de vedere al supravegherii în construcții.

O adaptare pentru alte țări de destinație decât cele trecute pe plăcuța cu caracteristici, poate fi realizată numai de o firmă de instalații de încălzire autorizată, care să solicite simultan și autorizarea conform legislației fiecăreia dintre țările respective.

Index alfabetic

A		M	
Accesorii		Modul de automatizare solară	
– pentru automatizări.....	63	– date tehnice.....	77
Agent de protecție la îngheț.....	54	Modul de comunicare LON.....	82
Agenți anticorozivi.....	53	Monoxid de carbon.....	30, 31
Alimentarea cu aer de ardere.....	30	N	
Aparat de bază.....	57	Neutralizare.....	51
Apă de umplere.....	54	Nivel.....	59
Automatizare		P	
– pentru funcționare comandată de temperatura exterioară.....	57	Preselectoare (hidraulice).....	55
– pentru funcționare cu temperatură constantă.....	56	Preselector hidraulic.....	55
Automatizare comandată de temperatura exterioară		Prima pornire a instalației de încălzire.....	54
– aparat de bază.....	57	Proprietățile apei.....	54
– Funcția de protecție la îngheț.....	59, 61	R	
– funcții.....	57	Racordarea evacuării condensului.....	50
– Funcții.....	58	Racordarea hidraulică.....	53
– Regim de funcționare.....	58	Racordarea la alimentarea cu gaz.....	33
– structură.....	57	Reglare constantă	
– unitate de comandă.....	58	– aparat de bază.....	56
Automatizare de cascadă.....	60	– Funcția de protecție la îngheț.....	57
Automatizare pentru temperatură constantă		– funcții.....	56
– Regimuri de funcționare.....	57	– Funcții.....	57
C		– structură.....	56
Cabluri.....	32	– unitate de comandă.....	56
Caracteristici de încălzire.....	59	Regulator de temperatură de ambianță.....	64
Ceas programator.....	58, 61	S	
Circuit de blocare.....	30	Senzor CO.....	30, 31
Componente radio		Senzor de temperatură	
– bază de comunicație radio.....	70	– senzor de temperatură de ambianță.....	71
– repeater radio.....	71	– senzor pentru temperatura apei din cazan.....	57, 59
– Senzor radio pentru temperatură exterioară.....	70	– senzor radio pentru temperatura exterioară.....	70
– telecomandă radio.....	68, 69	Senzor de temperatură exterioară.....	59, 62
Comutator de blocare.....	32	Senzori de temperatură	
Condens.....	51	– Senzor de temperatură exterioară.....	59, 62
Condiții de amplasare.....	30	Senzor pentru temperatura apei din cazan.....	57, 59
Conectare electrică.....	32	Senzor pentru temperatura de ambianță.....	71
D		Set de extensie pentru vana de amestec	
Date tehnice		– servomotor integrat al vanei de amestec.....	73
– modul de automatizare solară.....	77	– servomotor separat al vanei de amestec.....	74
Dimensionarea instalației.....	53	Set de extensie vană de amestec	
Dispozitiv de siguranță împotriva lipsei de apă.....	53	– Servomotor integrat al vanei de amestec.....	74
Distribuitoare cu preselector.....	56	Soclu de montaj pentru unitatea de comandă.....	72
Distribuitoare KM-BUS.....	72	Supapa de siguranță.....	53
E		Supapă termică de siguranță.....	33
Echipamentul de neutralizare.....	51	T	
Elemente de siguranță.....	53	Termostat ambiental.....	64, 65
ENEV.....	58, 61	Termostat aplicat.....	76
Extensia EA1.....	79	Termostat de ambianță.....	64
Extensia vanei de amestec		Termostat de lucru	
– servomotor integrat al vanei de amestec.....	73	– temperatura de aplicare.....	76
– Servomotor integrat al vanei de amestec.....	74	– Temperatura de imersie.....	76
– servomotor separat al vanei de amestec.....	74	Termostat de lucru imersat.....	76
Extensie		Termostat pentru reglarea temperaturii camerei.....	65
– internă H1.....	78	Tip de protecție.....	31
– internă H2.....	78		
Extensie AM1.....	78		
Extensie internă H1.....	78		
Extensie internă H2.....	78		
F			
Funcția de protecție la îngheț.....	57, 59, 61		
Funcționare cu racord la coș.....	30		
Funcționare fără racord la coș.....	31		
Î			
Încăperea de amplasare.....	30		
Încăperea umedă.....	31		
Înclinare.....	59		

Index alfabetic

V

Vas de expansiune.....	54
Vitotrol	
– 200-A.....	66
– 200-RF.....	68
– 300-A.....	67
– 300-RF cu suport de perete.....	69
– 300-RF cu suport pentru masă.....	68
Vitotrol 100	
– UTA.....	64
– UTDB.....	64
– UTDB-RF.....	65

Z

Zona de protecție, electrică.....	31
Zona de protecție electrică.....	31





Firma Viessmann își rezervă dreptul de a efectua modificări tehnice!

Viessmann S.R.L.
RO-507075 Ghimbav
Brașov
E-mail: info-ro@viessmann.com
www.viessmann.ro

5835432