

Fișa tehnică

Nr. de comandă și prețuri: vezi lista de prețuri



VITODENS 200-W Tip B2HA

Cazan mural în condensatie, pe combustibil gazos,
cu arzător cilindric Matrix moduland, pentru combustibil
gazos și lichid
pentru funcționare fără și cu racord la coș

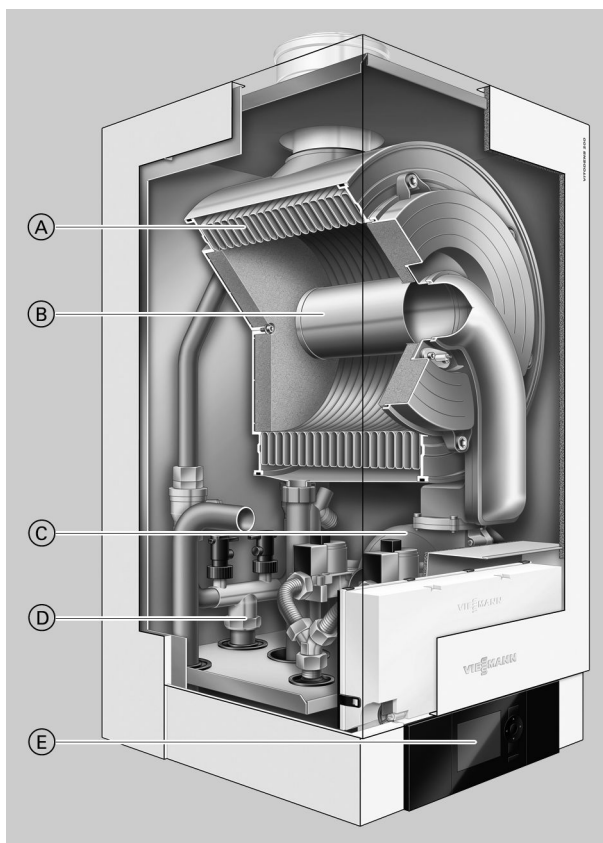
Descrierea produsului

Vitodens 200-W, 49 până la 60 kW



- (A) Suprafețe de schimb de căldură Inox-Radial din oțel inoxidabil - pentru o funcționare sigură pe o perioadă lungă de timp. Performanță termică ridicată și dimensiuni reduse
- (B) Arzător MatriX cilindric cu modulație pentru emisii scăzute de substanțe poluante și un mod de funcționare silențios
- (C) Suflantă pentru aer de combustie cu turație reglabilă pentru funcționare silențioasă și consum redus de energie electrică
- (D) Racorduri pentru gaz și apă
- (E) Automatizare digitală a circuitului cazanului

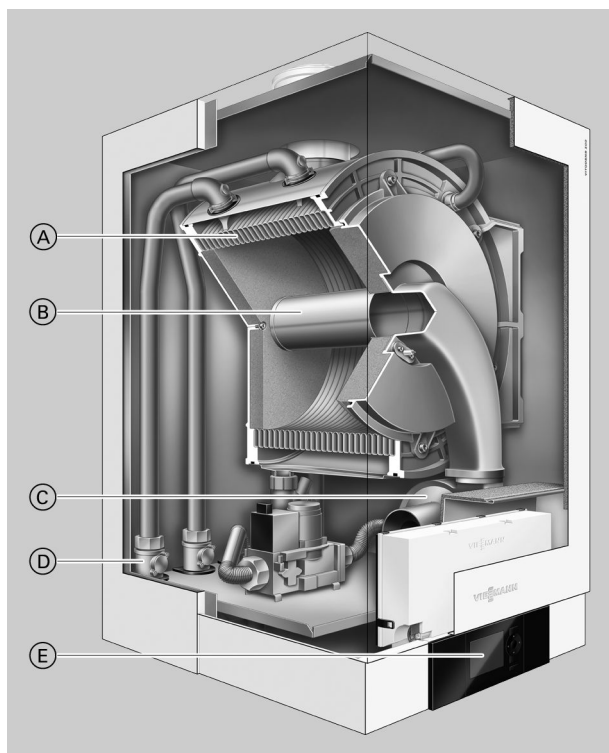
Vitodens 200-W, 80 până la 99 kW



- (A) Suprafețe de schimb de căldură Inox-Radial din oțel inoxidabil - pentru o funcționare sigură pe o perioadă lungă de timp. Performanță termică ridicată și dimensiuni reduse
- (B) Arzător MatriX cilindric cu modulație pentru emisii scăzute de substanțe poluante și un mod de funcționare silențios
- (C) Suflantă pentru aer de combustie cu turație reglabilă pentru funcționare silențioasă și consum redus de energie electrică
- (D) Racorduri pentru gaz și apă
- (E) Automatizare digitală a circuitului cazanului

Descrierea produsului (continuare)

Vitodens 200-W, 120 până la 150 kW



- (A) Suprafețe de schimb de căldură Inox-Radial din oțel inoxidabil - pentru o funcționare sigură pe o perioadă lungă de timp. Performanță termică ridicată și dimensiuni reduse.
- (B) Arzător Matrix cilindric cu modulație pentru emisii scăzute de substanțe poluante și un mod de funcționare silențios
- (C) Suflantă pentru aer de combustie cu turație reglabilă pentru funcționare silențioasă și consum redus de energie electrică
- (D) Racorduri pentru gaz și apă
- (E) Automatizare digitală a circuitului cazanului

Informații privind produsul

Cazanele murale în condensare Vitodens 200-W până la 150 kW sunt indicate pentru casele multifamiliale, clădiri comerciale și clădiri publice. În acest scop, Vitodens 200-W oferă soluții convenabile ca preț și în ceea ce privește economia de spațiu – ca aparate individuale până la 150 kW sau pentru conectare în cascadă cu până la 6 cazane și o putere termică de până la 594 kW.

Suprafața de schimb de căldură Inox-Radial din oțel inoxidabil asigură o putere constant ridicată într-un spațiu redus. Este posibilă astfel o funcționare normală cu un randament util normal până la 98 % (H_s).

Automatizarea pentru cascadă Vitotronic 300-K conectează până la 6 cazane Vitodens 200-W la o centrală termică de încălzire. Puterea cazanului este adaptată automat la necesarul de căldură. Aceasta înseamnă: În funcție de necesarul de căldură, lucrează doar un cazan în modulație sau toate cele 6 cazane.

Pentru montarea instalațiilor în cascadă este oferit întregul sistem cu elementele reglate pentru conectare: automatizare, cascade hidraulice complet termoizolate și conducte colectoare pentru gaze arse.

Recomandări de utilizare

Aparat mural compact cu sarcină de încălzire ridicată, indicat pentru următoarele domenii de utilizare:

- instalații cu puțini consumatori mari, de ex. aerotermă în supermarketuri, ateliere și hale industriale, grădini, garaje precum și instalații pentru prepararea apei calde menajere
- instalații cu mai multe circuite de încălzire prin pardoseală și/sau suprafețe statice de schimb de căldură în clădiri cu mai multe locuințe, centrale termice pentru blocuri, clădiri de birouri și clădiri administrative - mai ales ca centrale amplasate la mansardă
- încălzirea clădirilor publice, ca de exemplu săli de sport și polivalente, școli, grădinițe
- montajul în încăperi amplasate în pivniță, la etaj sau la mansardă.

Avantaje la prima vedere

- Conectare în cascadă cu până la 6 cazane la o putere termică nominală posibilă de până la 594 kW
- Randament util normal: până la 98 % (H_s)
- Durată de viață lungă și eficiență ridicată grație schimbătorului de căldură Inox-Radial
- Arzător cilindric modulant Matrix cu durată de viață lungă datorită structurii matriceale din inox – rezistentă la sarcini termice mari
- Automatizare Vitotronic ușor de deservit, cu afișare textuală și afișare grafică
- Automatizare a arderii Lambda Pro Control pentru toate tipurile de gaz – economie de costuri prin prelungirea intervalelor de verificare la 3 ani
- Funcționare silențioasă datorită turației reduse a suflantei

Stare de livrare

Cazan mural în condensare cu suprafață de schimb de căldură Inox-Radial, arzător Matrix cilindric cu modulare, pe gaz metan și gaz lichefiat conform fișei de informare G260 și suport de perete. Cu conducte și cabluri pregătite pentru racordare. Culoarea carcaserii tratată pe bază de rășini epoxidice: alb.

Ambalată separat:

Automatizare Vitotronic 100 pentru funcționare cu temperatură constantă sau

Automatizare Vitotronic 200 pentru funcționare comandată de temperatura exterioară.

Reglat din fabricație pentru funcționare pe gaz metan. O modificare în cadrul grupelor de gaz specifice rețelelor din Comunitatea Europeană/gaz metan obișnuit nu este necesară. Modificarea pe gaz lichefiat se realizează la blocul de ventile de gaz (nu este necesar niciun set pentru trecerea pe alt tip de combustibil).

Instalații cu mai multe cazane

Instalații cu mai multe cazane pentru funcționare cu racord la coș cu 2, 3, 4, 5 sau 6 cazane.

Amplasare în serie cu suport pentru montaj (montaj pe perete)

Compus din:

- Modul de cascadă pentru fiecare cazan:
 - Pompă de circulație de înaltă eficiență
 - Robineți sferici
 - robinet de umplere și golire
 - Robinet de gaz
 - Supapă de siguranță
 - Termoizolație
- Automatizare digitală cu reglaj în paralel și automatizare a circuitului de încălzire, comandată de temperatura exterioară Vitotronic 300-K
- Modul de comunicare cascadă pentru fiecare cazan
- Suport pentru montaj

Descrierea produsului (continuare)

Amplasare în serie și în bloc cu cadru de montaj

Compus din:

- Modul de cascadă pentru fiecare cazan:
 - Pompă de circulație de înaltă eficiență
 - Robineți sferici
 - robinet de umplere și golire
 - Robinet de gaz
 - Supapă de siguranță
 - Termoizolație
- Automatizare digitală cu reglaj în paralel și automatizare a circuitului de încălzire, comandată de temperatura exterioară Vitotronic 300-K

- Modul de comunicare cascadă pentru fiecare cazan
- Cadru de montaj

Observație

Pompele de circulație pentru circuitele de încălzire și pentru încălzirea apei din boiler trebuie comandate separat.

Calitate testată



Marcaj CE conform Directivelor CE existente



Simbolul de calitate al ÖVGW pentru produse care funcționează cu gaz și apă

Îndeplinește valorile limită ale etichetei ecologice „Îngerul albastru“ conform RAL UZ 61.

Date tehnice referitoare la Vitodens 200-W, 49 și 60 kW

Cazan pe combustibil gazos, tip constructiv B și C, cat. II _{2N3P}		Cazan în condensatie pe gaz pentru încălzire	
Domeniu putere nominală la funcționare cu gaz metan			
Informații conform EN 15502-1			
– T _v /T _R = 50/30 °C	kW	de la 12,0 până la 49,0	de la 12,0 până la 60,0
– T _v /T _R = 80/60 °C	kW	de la 10,9 până la 45,0	de la 10,9 până la 55,2
Domeniu putere nominală la funcționare cu gaz lichefiat P			
Informații conform EN 15502-1			
– T _v /T _R = 50/30 °C	kW	de la 17,0 până la 49,0	de la 17,0 până la 60,0
– T _v /T _R = 80/60 °C	kW	de la 15,5 până la 45,0	de la 15,5 până la 55,2
Sarcină nominală în focar			
– La funcționare pe gaz metan	kW	de la 11,2 până la 45,7	de la 11,2 până la 56,2
– La funcționarea cu gaz lichefiat P	kW	de la 16,1 până la 45,7	de la 16,1 până la 56,2
Tip		B2HA	B2HA
Număr de identificare a produsului		CE-0085CN0050	
Tip de protecție		IP X4 conform EN 60529	
Presiune de intrare la racordul de gaz			
– Gaz metan	mbar	20	20
	kPa	2	2
– Gaz lichefiat	mbar	50	50
	kPa	5	5
Presiunea de intrare maximă admisă la racordul de gaz^{*1}			
– Gaz metan	mbar	25,0	25,0
	kPa	2,5	2,5
– Gaz lichefiat	mbar	57,5	57,5
	kPa	5,75	5,75
Nivel de putere acustică (date conform EN ISO 15036-1)			
– Sarcină parțială	dB(A)	39	39
– Putere nominală	dB(A)	58	67
Putere electrică Putere electrică absorbită (în starea de livrare)	W	62	115
Greutate	kg	65	65
Capacitate schimbător de căldură	l	7,0	7,0
Temperatura maximă pe tur	°C	76	76
Debit volumetric max.	l/h	3500	3500
Valori limită pentru montarea unei decuplări hidraulice			
Cantitate nominală de apă circulantă la T_v/T_R = 80/60 °C	l/h	1748	2336
Presiune de lucru admisă	bar	4	4
	MPa	0,4	0,4
Dimensiuni			
– Lungime	mm	380	380
– Lățime	mm	480	480
– Înălțime	mm	850	850
Racord de alimentare cu gaz	R	¾	¾
Valori de racordare (la sarcină maximă)			
– Gaz metan CE	m ³ /h	4,84	5,95
– Gaz metan obișnuit	m ³ /h	5,62	6,91
– Gaz lichefiat	kg/h	3,57	4,39

*1 Dacă presiunea de intrare la racordul de gaz este mai mare decât presiunea maximă admisă la acest racord, trebuie montat înainte de intrarea în instalație un regulator separat pentru presiunea gazului.

Date tehnice referitoare la Vitodens 200-W, 49 și 60 kW (continuare)

Cazan pe combustibil gazos, tip constructiv B și C, cat. II _{2N3P}		Cazan în condensatie pe gaz pentru încălzire	
Domeniu putere nominală la funcționare cu gaz metan			
Informații conform EN 15502-1			
– $T_V/T_R = 50/30$ °C	kW	de la 12,0 până la 49,0	de la 12,0 până la 60,0
– $T_V/T_R = 80/60$ °C	kW	de la 10,9 până la 45,0	de la 10,9 până la 55,2
Parametri gaze arse^{*2}			
Grupa de parametri gaze arse conform G 635/G 636		G_{52}/G_{51}	G_{52}/G_{51}
Temperatură (la temperatură pe retur de 30 °C)			
– Putere nominală	°C	62	66
– Sarcină parțială	°C	39	39
Temperatură (la o temperatură pe retur de 60 °C)		°C	°C
		75	80
Debit masic			
Gaz metan			
– Putere nominală	kg/h	78	104
– Sarcină parțială	kg/h	30	30
Gaz lichefiat			
– Putere nominală	kg/h	74	99
– Sarcină parțială	kg/h	28	28
Depresiune disponibilă la coș ^{*9}		Pa	Pa
	mbar	2,5	2,5
Cantitate max. de condens			
– Conform DWA-A 251	l/h	6,3	8,4
Racord evacuare condens (ștuț pentru furtun)	Ø mm	20-24	20-24
Racord tubulatură evacuare gaze arse	Ø mm	80	80
Racord de aer admis	Ø mm	125	125
Randament normal la			
– $T_V/T_R = 40/30$ °C	%	până la 98 (H _s)	
Clasa de eficiență energetică		A	A

Instalații cu mai multe cazane

Pentru instalații cu mai multe cazane, vezi instrucțiunile de proiectare.

^{*2} Valori de calcul pentru dimensionarea instalației de evacuare a gazelor arse conform EN 13384.
Temperaturile gazelor arse, ca valori brute măsurate la temperatura aerului de ardere de 20 °C.

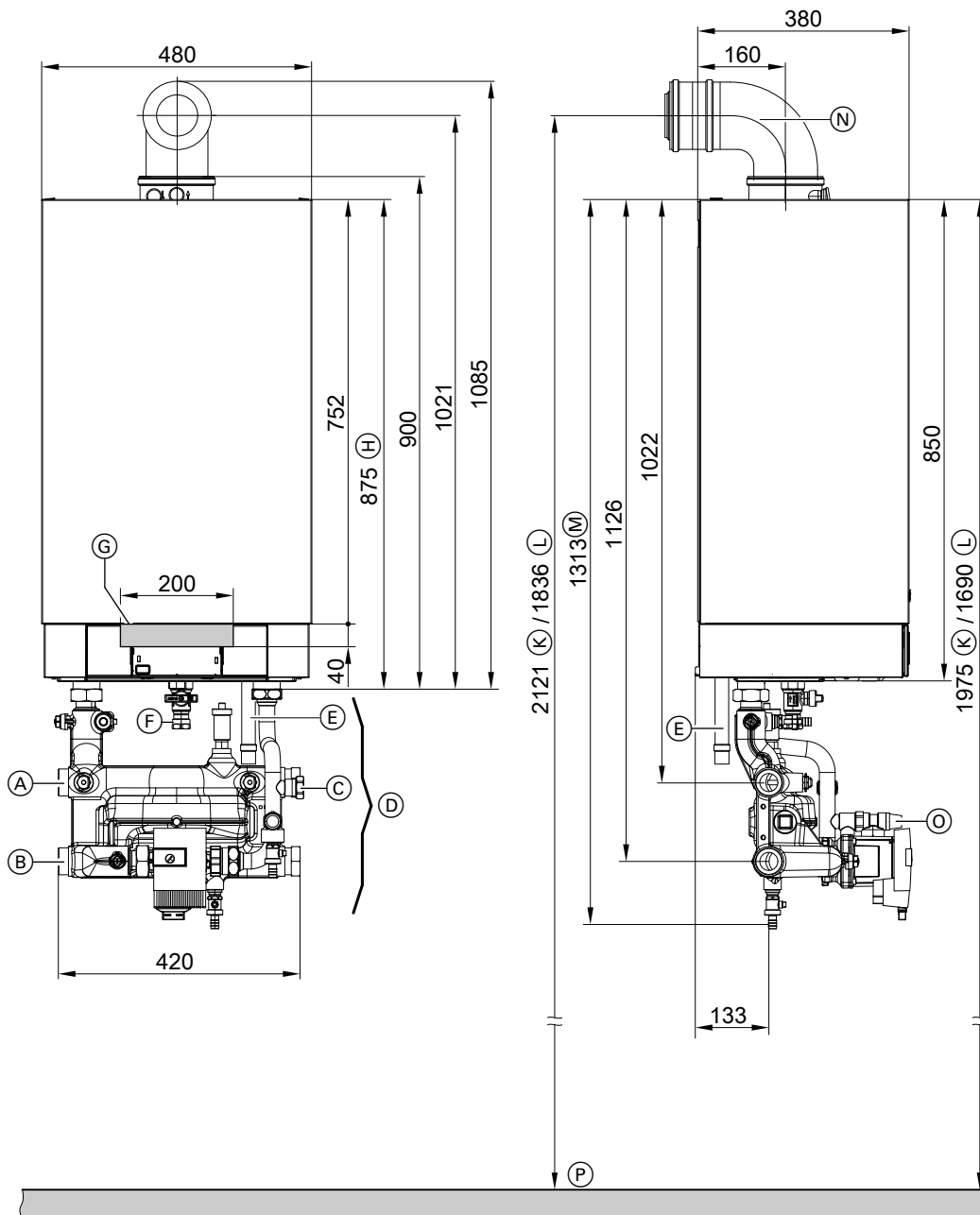
Temperatura gazelor arse, la o temperatură de retur de 30 °C, este determinantă pentru dimensionarea instalației de evacuare a gazelor arse.

Temperatura gazelor arse, la o temperatură de retur de 60 °C, servește la stabilirea domeniului de folosire a tubulaturii de evacuare a gazelor arse cu temperaturi maxim admise de funcționare.

^{*9} CH: Depresiune disponibilă la coș 200 Pa ; 2,0 mbar

Date tehnice referitoare la Vitodens 200-W, 49 și 60 kW (continuare)

Cu set de racordare a circuitului de încălzire cu preselector hidraulic



- (A) Tur circuit de încălzire G 1½ (filet exterior) (racord posibil stânga sau dreapta)
- (B) Retur circuit de încălzire G 1½ (filet exterior) (racord posibil stânga sau dreapta)
- (C) Racord vas de expansiune G 1 (filet exterior)
- (D) Set de racordare circuit de încălzire cu preselector hidraulic integrat, reprezentat fără izolație termică (set de livrare)
- (E) Evacuarea condensului
- (F) Racord de alimentare cu gaz Rp ¾
- (G) Spațiu pentru introducerea cablurilor electrice pe partea posterioară

- (H) Fără seturi de racordare
- (K) Dimensiune recomandată pentru instalația cu un cazan
- (L) Dimensiune recomandată pentru instalația cu mai multe cazane
- (M) Cu seturi de racordare
- (N) Cot AZ (accesoriu)
- (O) Supapă de siguranță (PL/IT: fără supapă de siguranță)
- (P) Muchie superioară pardoseală finisată

Observație

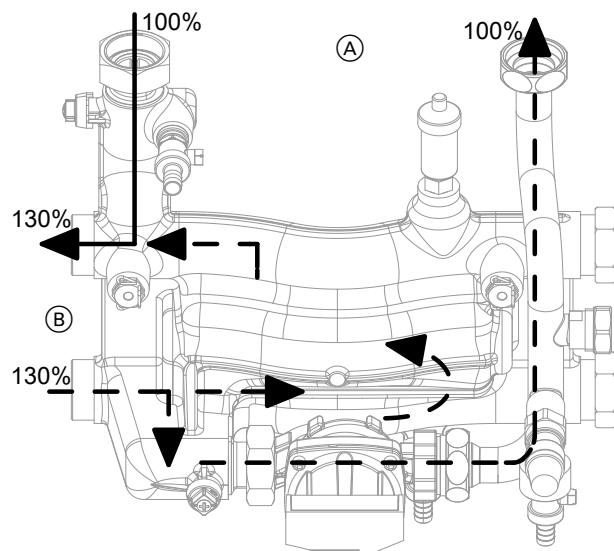
- Setul de racordare al circuitului cazanului **trebuie** comandat împreună.
- Cablurile necesare pentru alimentarea electrică trebuie pozate de către instalator și introduse în cazan în zona prescrisă.

Principiu de funcționare preselector hidraulic

Preselectorul hidraulic integrat în setul de racord al circuitului de încălzire este dimensionat corespunzător debitului volumetric max. din întregul sistem.

Date tehnice referitoare la Vitodens 200-W, 49 și 60 kW (continuare)

La calibrarea preselectorului hidraulic, debitul volumetric al aparatului (V primar (A)) trebuie să fie reglat cu cca 10 - 30 % mai mic decât debitul volumetric (V secundar (B)) al instalației (reducere pe retur). Preselectorul hidraulic decuplează circuitul generatorului de căldură (circuitul cazanului) și circuitele de încălzire următoare.



- (A) V primar
- (B) V secundar

Pompă de circulație de înaltă eficiență în set de racordare a circuitului de încălzire

Pompa de circulație de înaltă eficiență are un consum energetic mult mai redus în comparație cu pompele obișnuite.

Prin adaptarea debitului de pompare al pompei de circulație la condițiile individuale ale instalației se reduce consumul de curent electric al instalației de încălzire.

Pompă de circulație VI PARA 25/1-11

Tensiune nominală	V~	230
Putere absorbită		
– max.	W	140
– min.	W	8

Adaptarea funcționării pompei de circulație de pe circuitul primar la punerea în funcțiune

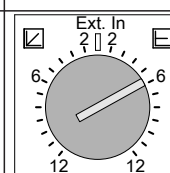
Racordarea hidraulică/condiții de racordare

Instalație cu un cazan
 Racord circuit de încălzire cu set de racordare cu preselektor hidraulic integrat.
 Pompă de circulație VI PARA 25/1-11

Reglaj la automatizare Adresă de codare/grupă

30:0/Kessel/2

Reglaj la pompa de circulație



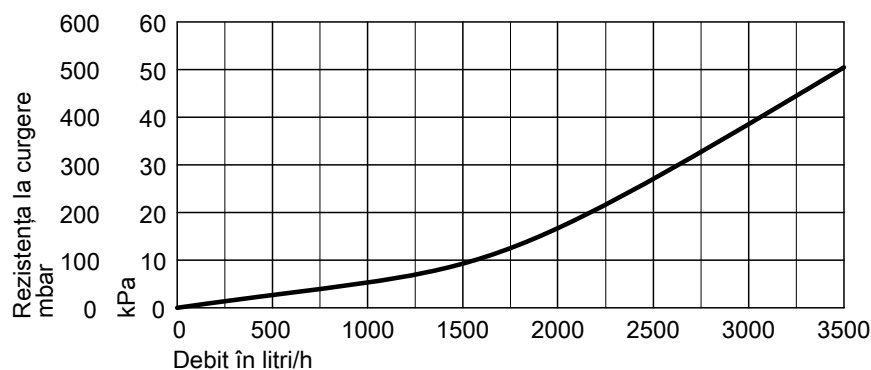
Recomandare pentru $\Delta t = 15$ K
 – 49 kW: = 3 $\hat{=}$ 2,87 m³/h

Recomandare la $\Delta t = 17$ K
 – 60 kW: = 4 $\hat{=}$ 3,37 m³/h

Rezistența la curgere pe circuitul primar

Pentru dimensionarea unei pompe de încălzire a boilerului (pusă la dispoziție de instalator).

Set racord boiler pentru preparare de apă caldă menajeră pentru conectarea boilerului înainte de preselektorul hidraulic, consultați accesoriile.

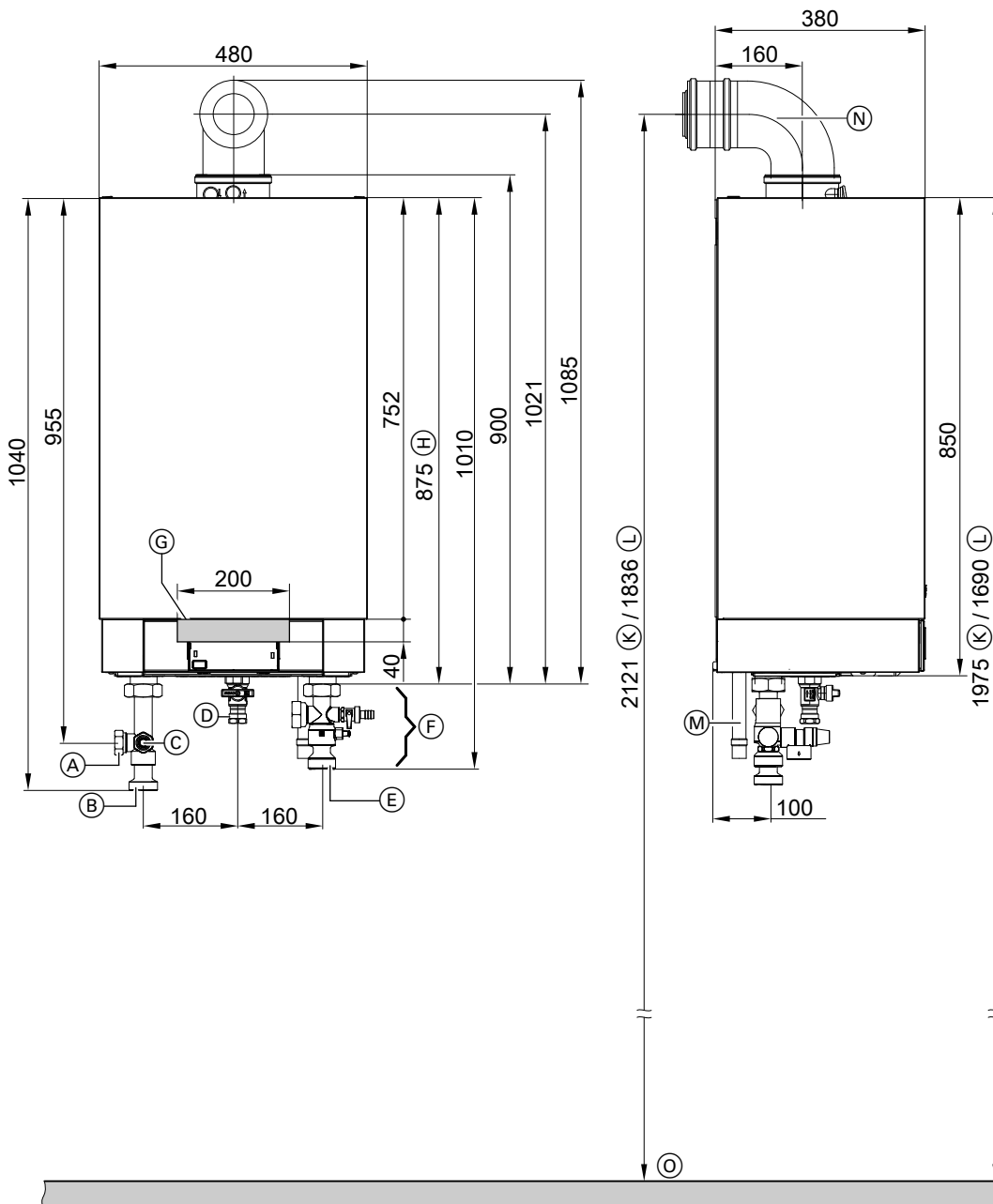


Date tehnice referitoare la Vitodens 200-W, 49 și 60 kW (continuare)

Observație

La funcționarea în paralel a pompei de încălzire și a pompei de circulație pentru încălzirea apei din boiler (fără comandă prioritară pentru prepararea de apă caldă menajeră), recomandăm montarea boilerului pentru apă menajeră pe partea secundară a instalației de încălzire.

Cu set de racord al circuitului de încălzire pentru combinație cu separarea externă a sistemului sau acumulator tampon de agent termic.



- (A) Racord vas de expansiune G 1 (filet exterior)
- (B) Tur circuit de încălzire G 1½ (filet exterior)
- (C) Supapă de siguranță
- (D) Racord de alimentare cu gaz Rp ¾
- (E) Retur circuit de încălzire G 1½ (filet exterior)
- (F) Set racord circuit de încălzire
- (G) Spațiu pentru introducerea cablurilor electrice pe partea posterioară

- (H) Fără seturi de racordare
- (K) Dimensiune recomandată pentru instalația cu un cazan
- (L) Dimensiune recomandată pentru instalația cu mai multe cazane
- (M) Evacuarea condensului
- (N) Cot AZ (accesoriu)
- (O) Muchie superioară pardoseală finisată

5774069

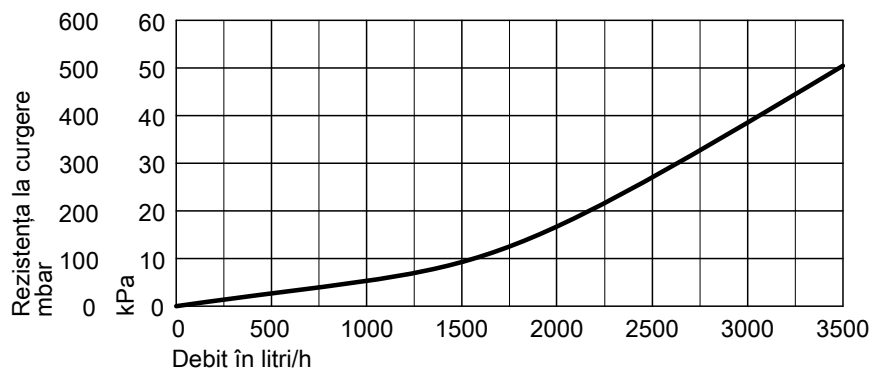
Date tehnice referitoare la Vitodens 200-W, 49 și 60 kW (continuare)

Observație

- Setul de racordare al circuitului cazanului **trebuie comandat împreună**.
- Cablurile necesare pentru alimentarea electrică trebuie pozate de către instalator și introduse în cazan în zona prescrisă.

Rezistența la curgere pe circuitul primar

Pentru dimensionarea unei pompe de circulație (accesorii sau puse la dispoziție de către client).



Observație

La funcționarea în paralel a pompei de încălzire și a pompei de circulație pentru încălzirea apei din boiler (fără comandă prioritară pentru prepararea de apă caldă menajeră), recomandăm montarea boilerului pentru apă menajeră pe partea secundară a instalației de încălzire.

Date tehnice referitoare la Vitodens 200-W, 80 și 99 kW

Cazan pe combustibil gazos, tip constructiv B și C, cat. II _{2N3P}		Cazan în condensare pe gaz pentru încălzire	
Domeniu putere nominală la funcționare cu gaz metan			
80,0/99,0 kW Informații conform EN 15417			
– T _v /T _R = 50/30 °C	kW	de la 20,0 până la 80,0	de la 20,0 până la 99,0
– T _v /T _R = 80/60 °C	kW	de la 18,2 până la 74,1	de la 18,2 până la 90,9
Domeniu putere nominală la funcționare cu gaz lichefiat P			
69,0 kW Informații conform EN 15502-1			
80,0/99,0 kW Informații conform EN 15417			
– T _v /T _R = 50/30 °C	kW	de la 30,0 până la 80,0	de la 30,0 până la 99,0
– T _v /T _R = 80/60 °C	kW	de la 27,3 până la 74,1	de la 27,3 până la 90,9
Sarcină nominală în focar			
– La funcționare pe gaz metan	kW	de la 18,8 până la 75,0	de la 18,8 până la 92,9
– La funcționarea cu gaz lichefiat P	kW	de la 28,1 până la 75,0	de la 28,1 până la 92,9
Tip		B2HA	B2HA
Număr de identificare a produsului		CE-0085CN0050	
Tip de protecție		IP X4 conform EN 60529	
Presiune de intrare la racordul de gaz			
– Gaz metan	mbar	20	20
	kPa	2	2
– Gaz lichefiat	mbar	50	50
	kPa	5	5
Presiunea de intrare maximă admisă la racordul de gaz*⁴			
– Gaz metan	mbar	25,0	25,0
	kPa	2,5	2,5
– Gaz lichefiat	mbar	57,5	57,5
	kPa	5,75	5,75
Nivel de putere acustică (date conform EN ISO 15036-1)			
– Sarcină parțială	dB(A)	38	38
– Putere nominală	dB(A)	56	59
Putere electrică Putere electrică absorbită (în starea de livrare)	W	126	216
Greutate	kg	83	83
Capacitate schimbător de căldură	l	12,8	12,8
Temperatura maximă pe tur	°C	76	76
Debit volumetric max.	l/h	5700	5700
Valori limită pentru montarea unei decuplări hidraulice			
Cantitate nominală de apă circulantă la T_v/T_R = 80/60 °C	l/h	3118	3909
Presiune de lucru admisă	bar	4	4
	MPa	0,4	0,4
Dimensiuni			
– Lungime	mm	530	530
– Lățime	mm	480	480
– Înălțime	mm	850	850
Racord de alimentare cu gaz	R	1	1
Valori de racordare (la sarcină maximă)			
– Gaz metan CE	m ³ /h	7,94	9,83
– Gaz metan obișnuit	m ³ /h	9,23	11,43
– Gaz lichefiat	kg/h	5,86	7,26

*⁴ Dacă presiunea de intrare la racordul de gaz este mai mare decât presiunea maximă admisă la acest racord, trebuie montat înainte de intrarea în instalație un regulator separat pentru presiunea gazului.

Date tehnice referitoare la Vitodens 200-W, 80 și 99 kW (continuare)

Cazan pe combustibil gazos, tip constructiv B și C, cat. II _{2N3P}		Cazan în condensatie pe gaz pentru încălzire	
Domeniu putere nominală la funcționare cu gaz metan			
80,0/99,0 kW Informații conform EN 15417			
– $T_V/T_R = 50/30$ °C	kW	de la 20,0 până la 80,0	de la 20,0 până la 99,0
– $T_V/T_R = 80/60$ °C	kW	de la 18,2 până la 74,1	de la 18,2 până la 90,9
Parametri gaze arse^{*5}			
Grupa de parametri gaze arse conform G 635/G 636		G_{52}/G_{51}	G_{52}/G_{51}
Temperatură (la temperatură pe retur de 30 °C)			
– Putere nominală	°C	46	57
– Sarcină parțială	°C	37	37
Temperatură (la o temperatură pe retur de 60 °C)		68	72
Debit masic			
Gaz metan			
– Putere nominală	kg/h	139	174
– Sarcină parțială	kg/h	52	52
Gaz lichefiat			
– Putere nominală	kg/h	132	165
– Sarcină parțială	kg/h	49	49
Depresiune disponibilă la coș ^{*9}		Pa	250
	mbar	2,5	2,5
Cantitate max. de condens			
– Conform DWA-A 251	l/h	11,2	14,0
Racord evacuare condens (ștuț pentru furtun)			
	Ø mm	20-24	20-24
Racord tubulatură evacuare gaze arse			
	Ø mm	110	110
Racord de aer admis			
	Ø mm	150	150
Randament normal la			
– $T_V/T_R = 40/30$ °C	%	până la 98 (H _s)	
Clasa de eficiență energetică			
		–	–

Instalații cu mai multe cazane

Pentru instalații cu mai multe cazane, vezi instrucțiunile de proiectare.

^{*5} Valori de calcul pentru dimensionarea instalației de evacuare a gazelor arse conform EN 13384.
Temperaturile gazelor arse, ca valori brute măsurate la temperatura aerului de ardere de 20 °C.

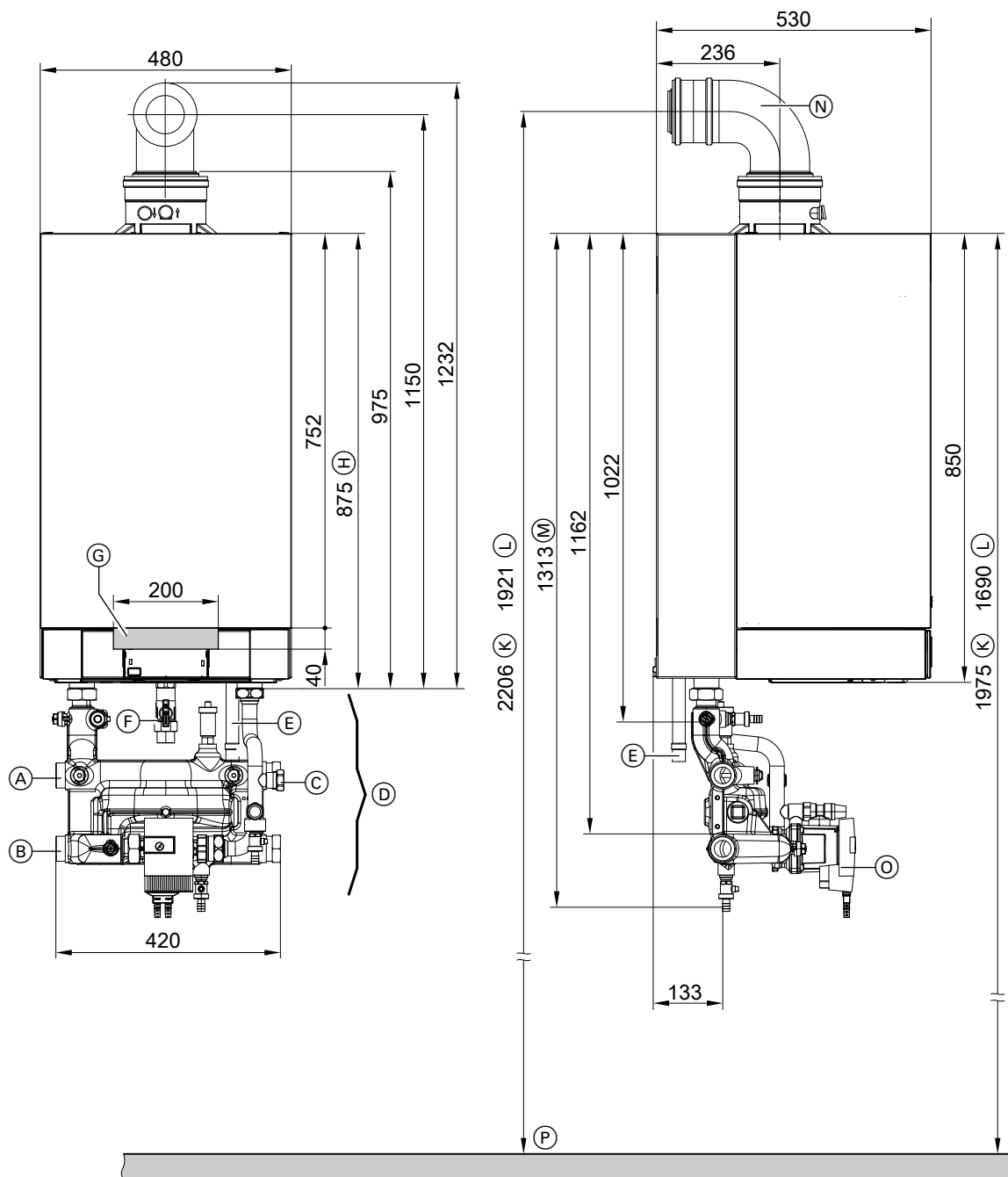
Temperatura gazelor arse, la o temperatură de retur de 30 °C, este determinantă pentru dimensionarea instalației de evacuare a gazelor arse.

Temperatura gazelor arse, la o temperatură de retur de 60 °C, servește la stabilirea domeniului de folosire a tubulaturii de evacuare a gazelor arse cu temperaturi maxim admise de funcționare.

^{*9} CH: Depresiune disponibilă la coș 200 Pa ; 2,0 mbar

Date tehnice referitoare la Vitodens 200-W, 80 și 99 kW (continuare)

Cu set de racordare a circuitului de încălzire cu preselector hidraulic



5774069

Date tehnice referitoare la Vitodens 200-W, 80 și 99 kW (continuare)

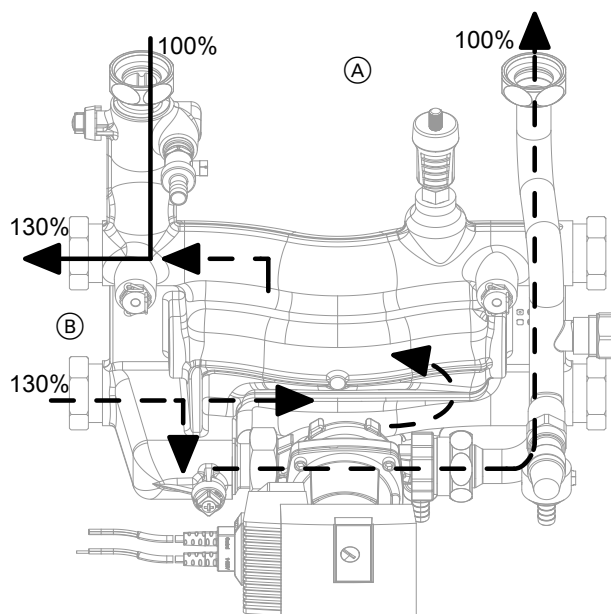
Observație

- Setul de racordare al circuitului cazanului **trebuie comandat împreună.**
- Cablurile necesare pentru alimentarea electrică **trebuie pozate de către instalator și introduse în cazan în zona prescrisă.**

Principiu de funcționare preselector hidraulic

Preselectorul hidraulic integrat în setul de racord al circuitului de încălzire este dimensionat corespunzător debitului volumetric max. din întregul sistem.

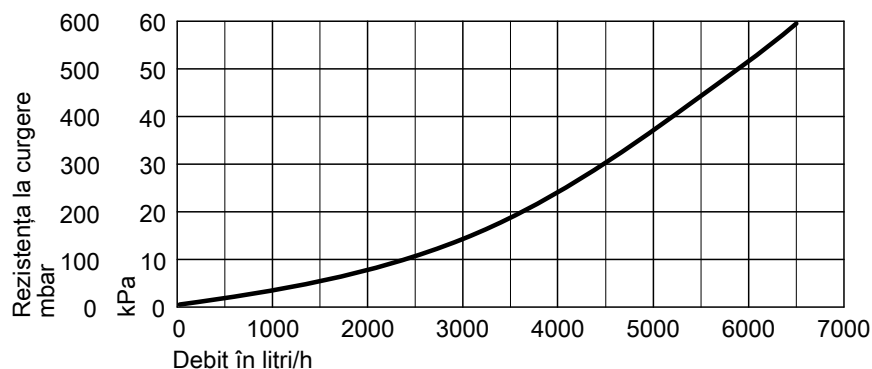
La calibrarea preselectorului hidraulic, debitul volumetric al aparatului (V primar (A)) trebuie să fie reglat cu cca 10 - 30 % mai mic decât debitul volumetric (V secundar (B)) al instalației (reducere pe retur). Preselectorul hidraulic decuplează circuitul generatorului de căldură (circuitul cazanului) și circuitele de încălzire următoare.



- (A) V primar
- (B) V secundar

Rezistența la curgere pe circuitul primar

Pentru dimensionarea unei pompe de încărcare a boilerului (pusă la dispoziție de instalator)



Pompă de circulație de înaltă eficiență în set de racordare a circuitului de încălzire (accesoriu)

Pompa de circulație de înaltă eficiență are un consum energetic mult mai redus în comparație cu pompele obișnuite.

Prin adaptarea debitului de pompare al pompei de circulație la condițiile individuale ale instalației se reduce consumul de curent electric al instalației de încălzire.

Pompă de circulație VI PARA 25/1-11

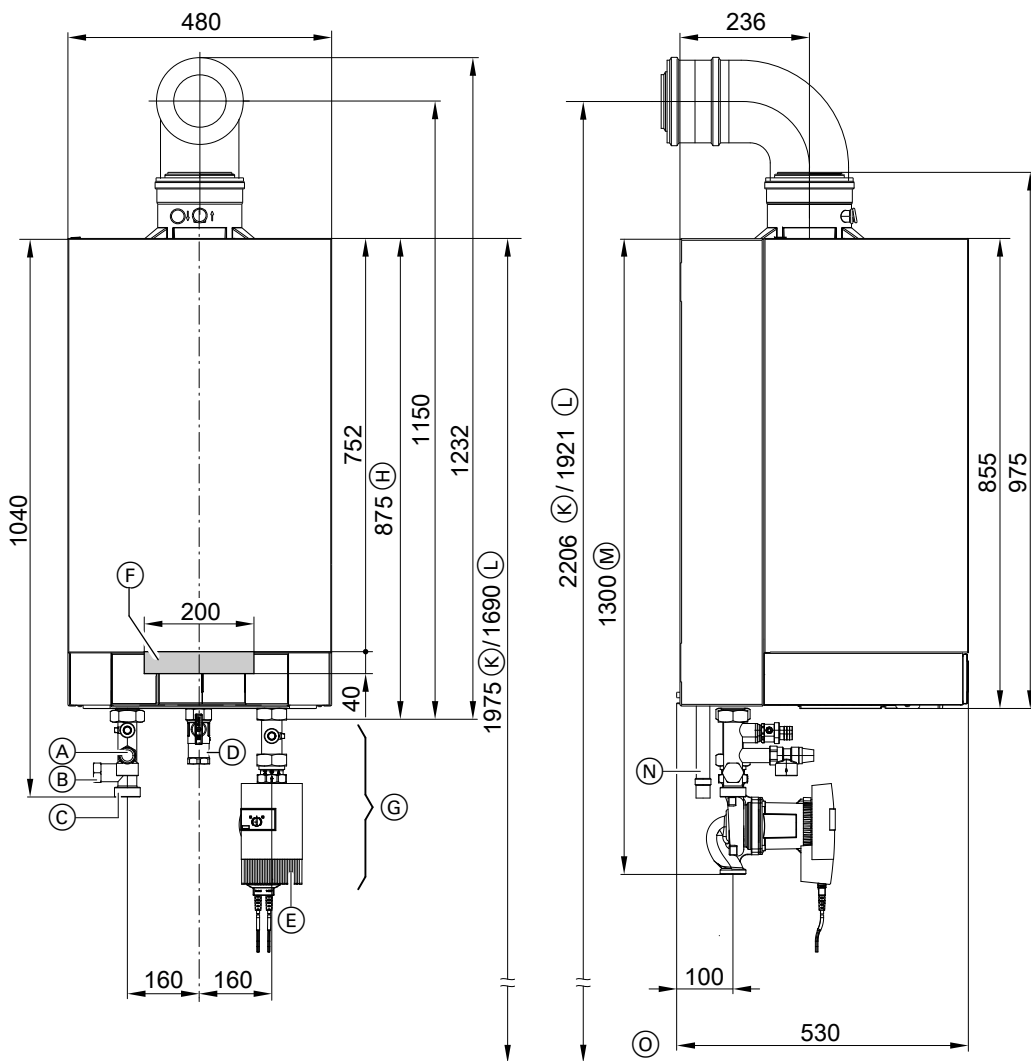
Tensiune nominală	V~	230
Putere absorbită		
– max.	W	140
– min.	W	8

Date tehnice referitoare la Vitodens 200-W, 80 și 99 kW (continuare)

Observație

La funcționarea în paralel a pompei de încălzire și a pompei de circulație pentru încălzirea apei din boiler (fără comandă prioritară pentru prepararea de apă caldă menajeră), recomandăm montarea boilerului pentru apă menajeră pe partea secundară a instalației de încălzire.

Cu set de racord al circuitului de încălzire pentru combinație cu separarea externă a sistemului sau acumulator tampon de agent termic.



- | | |
|---|---|
| (A) Supapă de siguranță | (G) Seturi de racordare (accesorii) |
| (B) Racord vas de expansiune G 1 (filet exterior) | (H) Fără set de racordare (accesoriu) |
| (C) Tur cazan G 1 ½ (filet exterior) | (K) Dimensiune recomandată (instalație cu un singur cazan) |
| (D) Racord gaz Rp 1 | (L) Dimensiune recomandată (instalație cu mai multe cazane) |
| (E) Retur cazan G 1 ½ (filet exterior) | (M) Cu set de racordare (accesoriu) |
| (F) Spațiu pentru introducerea cablurilor electrice pe partea posterioară | (N) Evacuarea condensului |
| | (O) Muchie superioară pardoseală finisată |

Observație

- Setul de racordare al circuitului cazanului **trebuie** comandat împreună.
- Cablurile necesare pentru alimentarea electrică trebuie pozate de către instalator și introduse în cazan în zona prescrisă.

Pompa de încălzire de înaltă eficiență, cu turație variabilă din setul de racordare al circuitului de încălzire (accesoriu)

Pompa de circulație de înaltă eficiență are un consum energetic mult mai redus în comparație cu pompele obișnuite.

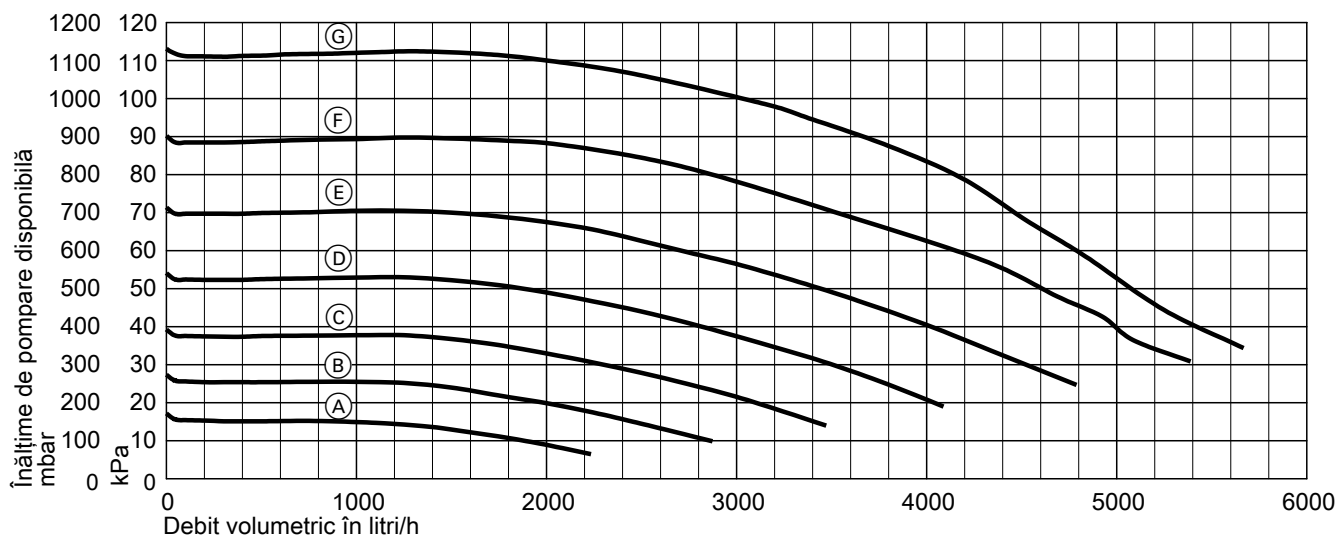
Prin adaptarea debitului de pompare al pompei de circulație la condițiile individuale ale instalației se reduce consumul de curent electric al instalației de încălzire.

Date tehnice referitoare la Vitodens 200-W, 80 și 99 kW (continuare)

Pompă de circulație VI PARA 25/1-12

Tensiune nominală	V~	230
Putere absorbită		
– max.	W	310
– min.	W	16

Înălțimi de pompare disponibile ale pompei de circulație



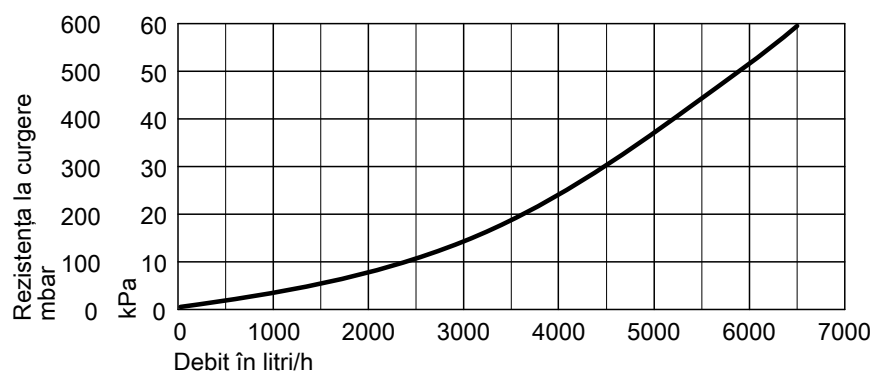
Caracteristici	Debit de pompare al pompei de circulație
Ⓐ	40 %
Ⓑ	50 %
Ⓒ	60 %
Ⓓ	70 %
Ⓔ	80 %
Ⓕ	90 %
Ⓖ	100 %

Observație

Se va instala de către instalator o pompă de circulație externă suplimentară, dacă nu este suficientă înălțimea de pompare disponibilă a pompelor de circulație livrabile ca accesorii pentru depășirea rezistențelor ulterioare ale instalației. În acest caz, trebuie să se utilizeze un racord al circuitului de încălzire cu preselector hidraulic integrat, un dispozitiv de separare a sistemului sau un acumulator tampon de agent termic.

Rezistența la curgere pe circuitul primar

Pentru dimensionarea unei pompei de circulație (accesorii puse la dispoziție de către client)



Observație

La funcționarea în paralel a pompei de încălzire și a pompei de circulație pentru încălzirea apei din boiler (fără comandă prioritară pentru prepararea de apă caldă menajeră), recomandăm montarea boilerului pentru apă menajeră pe partea secundară a instalației de încălzire (înaintea dispozitivului de separare a sistemului sau a acumulatorului tampon de agent termic).

Date tehnice referitoare la Vitodens 200-W, 120 și 150 kW

Cazan pe combustibil gazos, tip constructiv B și C, cat. II _{2N3P}		Cazan în condensatie pe gaz pentru încălzire	
Domeniu putere nominală la funcționare cu gaz metan			
Informații conform EN 15417			
– $T_V/T_R = 50/30$ °C	kW	de la 32,0 până la 120,0	de la 32,0 până la 150,0
– $T_V/T_R = 80/60$ °C	kW	de la 29,1 până la 110,9	de la 29,0 până la 136,0
Domeniu putere nominală la funcționare cu gaz lichefiat P			
Informații conform EN 15417			
– $T_V/T_R = 50/30$ °C	kW	de la 32,0 până la 120,0	de la 32,0 până la 150,0
– $T_V/T_R = 80/60$ °C	kW	de la 29,1 până la 110,9	de la 29,0 până la 136,0
Sarcină nominală în focar			
– La funcționare pe gaz metan	kW	de la 30,0 până la 113,3	de la 30,0 până la 142,0
– La funcționarea cu gaz lichefiat P	kW	de la 30,0 până la 113,3	de la 30,0 până la 142,0
Tip		B2HA	B2HA
Număr de identificare a produsului		CE-0085CN0050	
Tip de protecție		IP X4 conform EN 60529	
Presiune de intrare la racordul de gaz			
– Gaz metan	mbar	20	20
	kPa	2	2
– Gaz lichefiat	mbar	50	50
	kPa	5	5
Presiunea de intrare maximă admisă la racordul de gaz^{*7}			
– Gaz metan	mbar	25,0	25,0
	kPa	2,5	2,5
– Gaz lichefiat	mbar	57,5	57,5
	kPa	5,75	5,75
Nivel de putere acustică (date conform EN ISO 15036-1)			
– Sarcină parțială	dB(A)	40	40
– Putere nominală	dB(A)	54	60
Putere electrică Putere electrică absorbită (în starea de livrare)	W	146	222
Greutate	kg	130	130
Capacitate schimbător de căldură	l	15,0	15,0
Temperatura maximă pe tur	°C	82	82
Debit volumetric max.	l/h	7165	8600
Valori limită pentru montarea unei decuplări hidraulice			
Cantitate nominală de apă circulantă la $T_V/T_R = 80/60$ °C	l/h	4900	5850
Presiune de lucru admisă	bar	6	6
	MPa	0,6	0,6
Dimensiuni			
– Lungime	mm	690	690
– Lățime	mm	600	600
– Înălțime	mm	900	900
Racord de alimentare cu gaz	R	1	1
Valori de racordare (la sarcină maximă)			
– Gaz metan CE	m ³ /h	11,99	15,03
– Gaz metan obișnuit	m ³ /h	13,94	17,47
– Gaz lichefiat	kg/h	8,86	11,10

*7 Dacă presiunea de intrare la racordul de gaz este mai mare decât presiunea maximă admisă la acest racord, trebuie montat înainte de intrarea în instalație un regulator separat pentru presiunea gazului.

Date tehnice referitoare la Vitodens 200-W, 120 și 150 kW (continuare)

Cazan pe combustibil gazos, tip constructiv B și C, cat. II _{2N3P}		Cazan în condensatie pe gaz pentru încălzire	
Domeniu putere nominală la funcționare cu gaz metan			
Informații conform EN 15417			
– T _v /T _R = 50/30 °C	kW	de la 32,0 până la 120,0	de la 32,0 până la 150,0
– T _v /T _R = 80/60 °C	kW	de la 29,1 până la 110,9	de la 29,0 până la 136,0
Parametri gaze arse^{*8}			
Grupa de parametri gaze arse conform G 635/G 636		G ₅₂ /G ₅₁	G ₅₂ /G ₅₁
Temperatură (la temperatură pe retur de 30 °C)			
– Putere nominală	°C	51	60
– Sarcină parțială	°C	39	39
Temperatură (la o temperatură pe retur de 60 °C)		°C	74
Debit masic			
Gaz metan			
– Putere nominală	kg/h	210	253
– Sarcină parțială	kg/h	53	53
Gaz lichefiat			
– Putere nominală	kg/h	231	278
– Sarcină parțială	kg/h	59	59
Depresiune disponibilă la coș ^{*9}		Pa	250
	mbar	2,5	2,5
Cantitate max. de condens			
– Conform DWA-A 251	l/h	17,5	21,0
Racord evacuare condens (ștuț pentru furtun)			
	Ø mm	20-24	20-24
Racord tubulatură evacuare gaze arse			
	Ø mm	110	110
Racord de aer admis			
	Ø mm	150	150
Randament normal la			
– T _v /T _R = 40/30 °C	%	până la 98 (H _s)	
Clasa de eficiență energetică			
		–	–

Instalații cu mai multe cazane

Pentru instalații cu mai multe cazane, vezi instrucțiunile de proiectare.

^{*8} Valori de calcul pentru dimensionarea instalației de evacuare a gazelor arse conform EN 13384.
Temperaturile gazelor arse, ca valori brute măsurate la temperatura aerului de ardere de 20 °C.

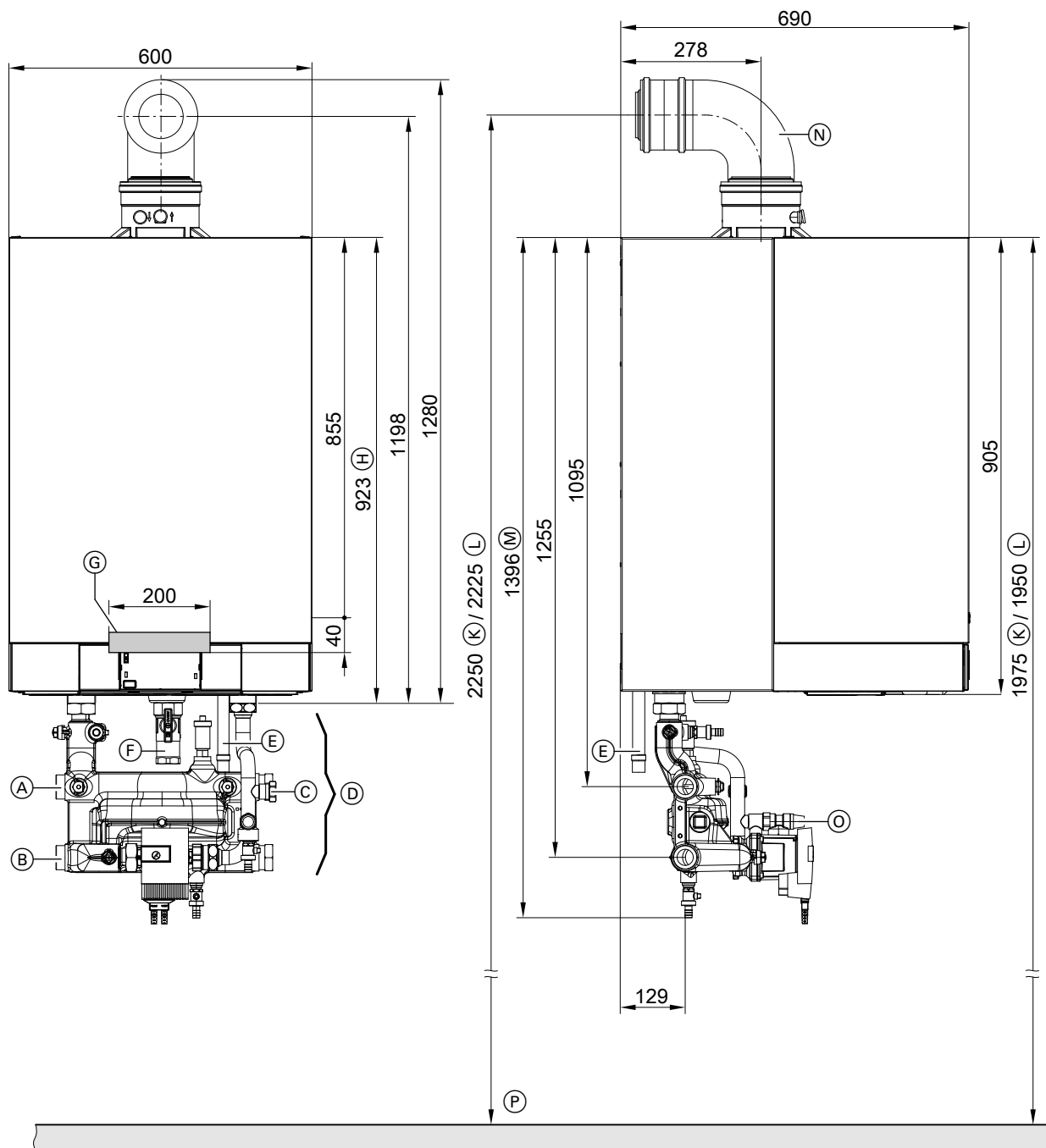
Temperatura gazelor arse, la o temperatură de retur de 30 °C, este determinantă pentru dimensionarea instalației de evacuare a gazelor arse.

Temperatura gazelor arse, la o temperatură de retur de 60 °C, servește la stabilirea domeniului de folosire a tubulaturii de evacuare a gazelor arse cu temperaturi maxim admise de funcționare.

^{*9} CH: Depresiune disponibilă la coș 200 Pa ; 2,0 mbar

Date tehnice referitoare la Vitodens 200-W, 120 și 150 kW (continuare)

Cu set de racordare a circuitului de încălzire cu preselector hidraulic



- (A) Tur circuit de încălzire G 2 (filet exterior) (racord posibil stânga sau dreapta)
- (B) Retur circuit de încălzire G 2 (filet exterior) (racord posibil stânga sau dreapta)
- (C) Racord vas de expansiune G 1 (filet exterior)
- (D) Set racord circuit de încălzire cu preselector hidraulic integrat, reprezentat fără izolație termică (set de livrare)
- (E) Evacuarea condensului
- (F) Racord gaz Rp 1
- (G) Spațiu pentru introducerea cablurilor electrice pe partea posterioară

- (H) Fără seturi de racordare
- (K) Dimensiune recomandată la instalație cu un singur cazan fără cadru de montaj
- (L) Dimensiune recomandată la instalație cu mai multe cazane sau instalație cu un cazan cu cadru de montaj
- (M) Cu seturi de racordare
- (N) Cot AZ (accesoriu)
- (O) Supapă de siguranță (PL/IT: fără supapă de siguranță)
- (P) Muchie superioară pardoseală finisată

Date tehnice referitoare la Vitodens 200-W, 120 și 150 kW (continuare)

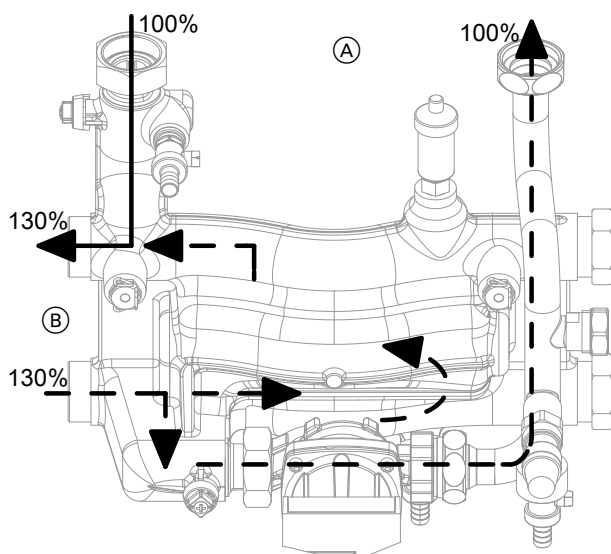
Observație

- Setul de racordare al circuitului cazanului **trebuie** comandat împreună.
- Cablurile necesare pentru alimentarea electrică trebuie pozate de către instalator și introduse în cazan în zona prescrisă.

Principiu de funcționare preselector hidraulic

Preselectorul hidraulic integrat în setul de racord al circuitului de încălzire este dimensionat corespunzător debitului volumetric max. din întregul sistem.

La calibrarea preselectorului hidraulic, debitul volumetric al aparatului (V primar (A)) trebuie să fie reglat cu cca 10 - 30 % mai mic decât debitul volumetric (V secundar (B)) al instalației (reducere pe retur). Preselectorul hidraulic decuplează circuitul generatorului de căldură (circuitul cazanului) și circuitele de încălzire următoare.



- (A) V primar
- (B) V secundar

Pompă de circulație de înaltă eficiență în set de racordare a circuitului de încălzire (accesoriu)

Pompa de circulație de înaltă eficiență are un consum energetic mult mai redus în comparație cu pompele obișnuite.

Prin adaptarea debitului de pompare al pompei de circulație la condițiile individuale ale instalației se reduce consumul de curent electric al instalației de încălzire.

Pompă de circulație VI PARA 30/1-12

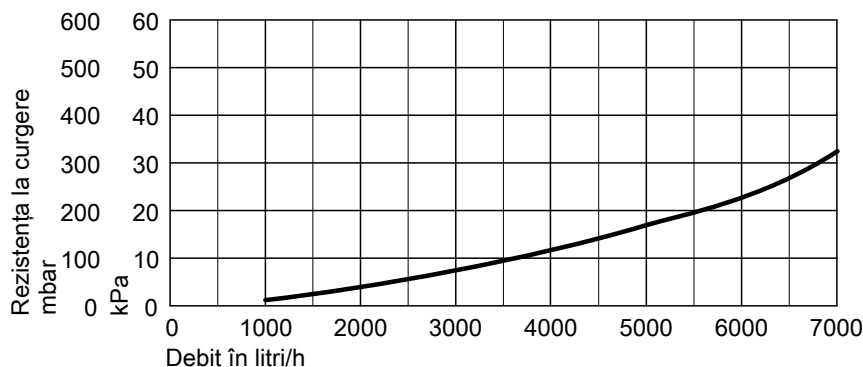
Tensiune nominală	V~	230
Putere absorbită		
– max.	W	310
– min.	W	16

Cu turație variabilă (Δp constant sau Δp variabil), cu legături pregătite pentru conectare.

Rezistența la curgere pe circuitul primar

Pentru dimensionarea unei pompe de încălzire a boilerului (pusă la dispoziție de instalator).

Set racord boiler pentru preparare de apă caldă menajeră pentru conectarea boilerului înainte de preselectorul hidraulic, sunt disponibile ca accesorii.

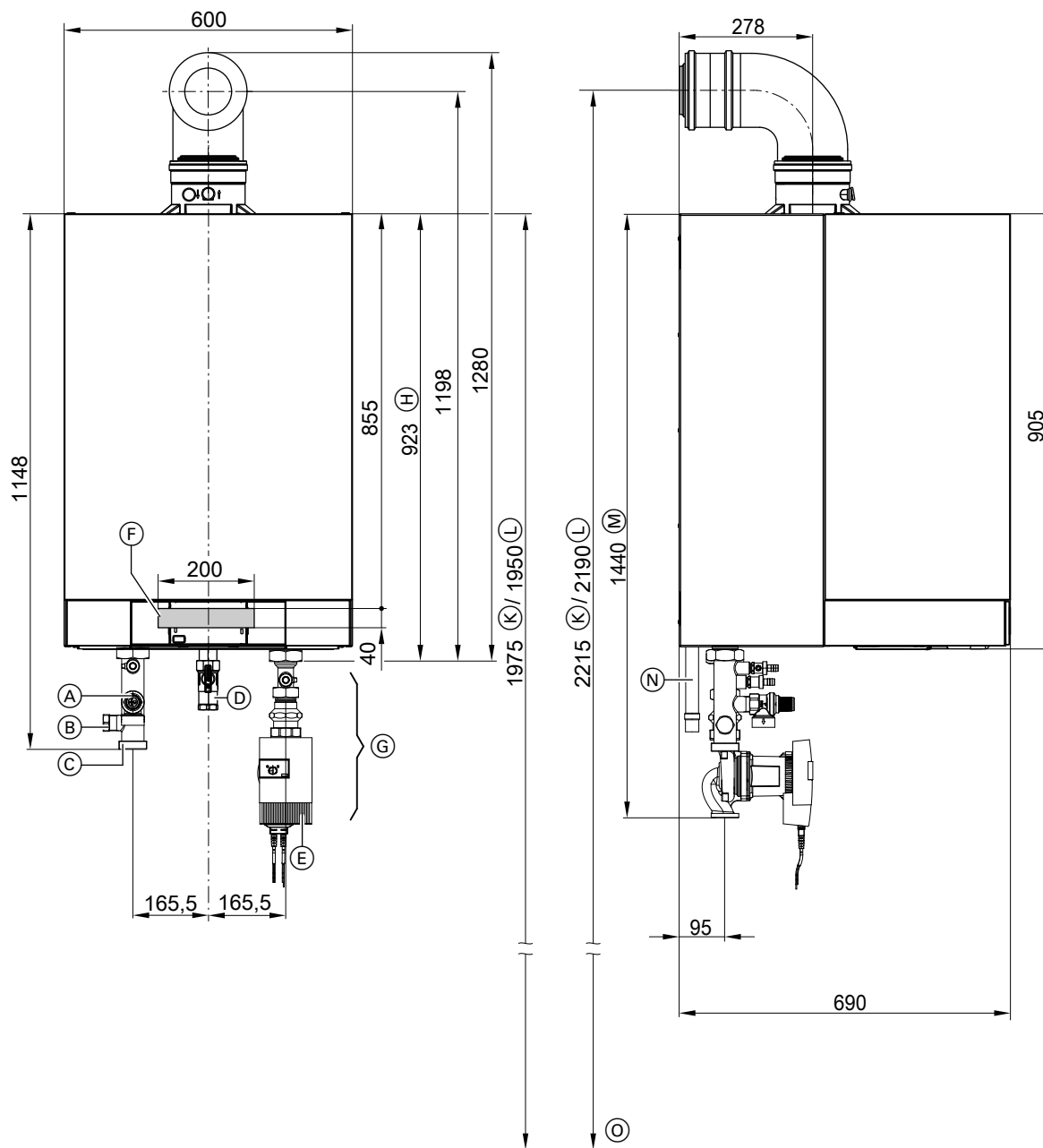


Observație

La funcționarea în paralel a pompei de încălzire și a pompei de circulație pentru încălzirea apei din boiler (fără comandă prioritară pentru prepararea de apă caldă menajeră), recomandăm montarea boilerului pentru apă menajeră pe partea secundară a instalației de încălzire.

Date tehnice referitoare la Vitodens 200-W, 120 și 150 kW (continuare)

Cu set de racord al circuitului de încălzire pentru combinație cu separarea externă a sistemului sau acumulator tampon de agent termic.



- (A) Supapă de siguranță
- (B) Racord vas de expansiune G 1 (filet exterior)
- (C) Tur cazan G 2 (filet exterior)
- (D) Racord gaz Rp 1
- (E) Retur cazan G 2 (filet exterior)
- (F) Spațiu pentru introducerea cablurilor electrice pe partea posterioară
- (G) Set de racordare (accesoriu)

- (H) Fără set de racordare (accesoriu)
- (K) Dimensiune recomandată (instalație cu un singur cazan fără cadru de montaj)
- (L) Dimensiune recomandată (instalație cu mai multe cazane sau instalație cu un cazan cu cadru de montaj)
- (M) Cu set de racordare pentru circuitul de încălzire (accesoriu)
- (N) Evacuarea condensului
- (O) Muchie superioară pardoseală finisată

Observație

- Setul de racordare al circuitului cazanului **trebuie** comandat împreună.
- Cablurile necesare pentru alimentarea electrică trebuie pozate de către instalator și introduse în cazan în zona prescrisă.

Date tehnice referitoare la Vitodens 200-W, 120 și 150 kW (continuare)

Pompa de încălzire de înaltă eficiență, cu turație variabilă din setul de racordare al circuitului de încălzire (accesoriu)

Pompa de circulație de înaltă eficiență are un consum energetic mult mai redus în comparație cu pompele obișnuite.

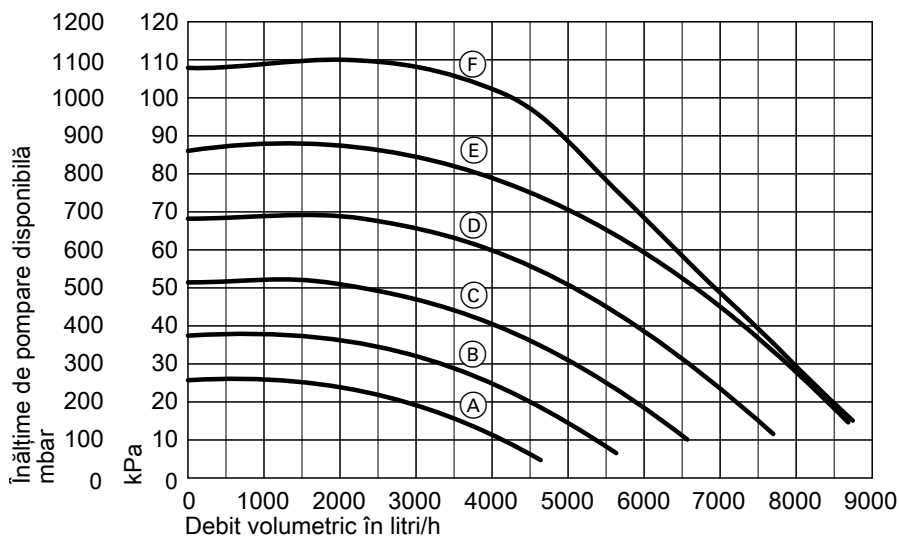
Prin adaptarea debitului de pompare al pompei de circulație la condițiile individuale ale instalației se reduce consumul de curent electric al instalației de încălzire.

Pompă de circulație VI PARA 30/1-12

Tensiune nominală	V~	230
Putere absorbită		
– max.	W	310
– min.	W	16

Cu turație variabilă (Δp constant sau Δp variabil), cu legături pregătite pentru conectare.

Înălțimi de pompare disponibile ale pompei de circulație



Caracteristici	Debit de pompare al pompei de circulație
(A)	50 %
(B)	60 %
(C)	70 %
(D)	80 %
(E)	90 %
(F)	100 %

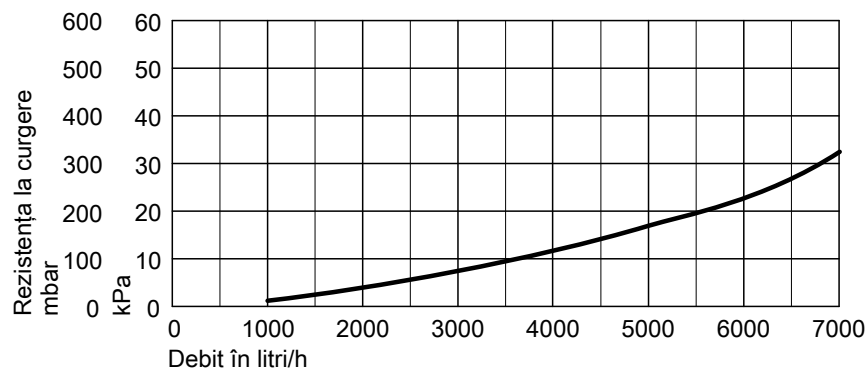
Date tehnice referitoare la Vitodens 200-W, 120 și 150 kW (continuare)

Observație

Se va instala de către instalator o pompă de circulație externă suplimentară, dacă nu este suficientă înălțimea de pompare disponibilă a pompelor de circulație livrabile ca accesorii pentru depășirea rezistențelor ulterioare ale instalației. În acest caz, trebuie să se utilizeze un racord al circuitului de încălzire cu preselector hidraulic integrat, un dispozitiv de separare a sistemului sau un acumulator tampon de agent termic.

Rezistența la curgere pe circuitul primar

Pentru dimensionarea unei pompe de circulație (accesorii puse la dispoziție de către client)



Observație

La funcționarea în paralel a pompei de încălzire și a pompei de circulație pentru încălzirea apei din boiler (fără comandă prioritară pentru prepararea de apă caldă menajeră), recomandăm montarea boilerului pentru apă menajeră pe partea secundară (după preselectorul hidraulic) a instalației de încălzire.

Distanțe minime de amplasare

Pentru lucrările de întreținere se va asigura în fața cazanului Vitodens respectiv a boilerului un spațiu liber de 700 mm.

În stânga și în dreapta cazanului Vitodens, nu trebuie prevăzute niciun fel de spații libere pentru întreținere.

Firma Viessmann își rezervă dreptul de a efectua modificări tehnice!

Viessmann S.R.L.
RO-507075 Ghimbav
Brașov
E-mail: info-ro@viessmann.com
www.viessmann.ro

5774069