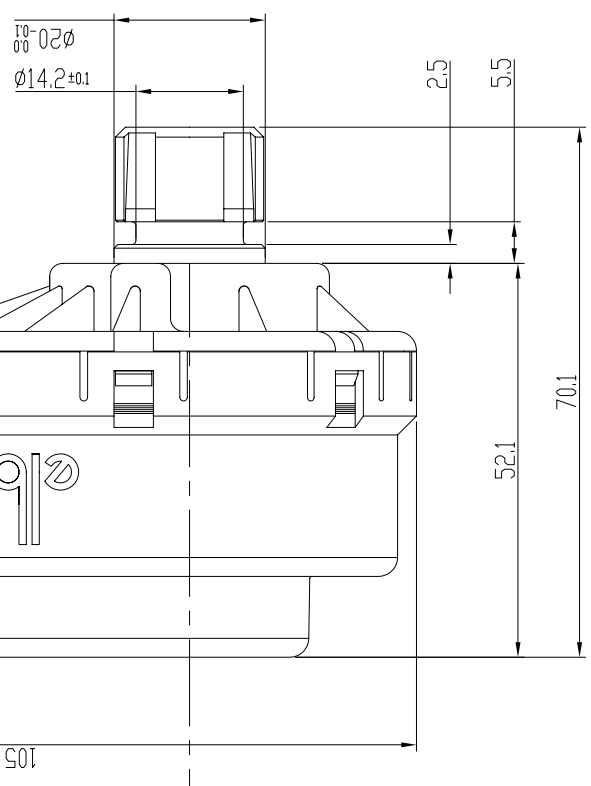
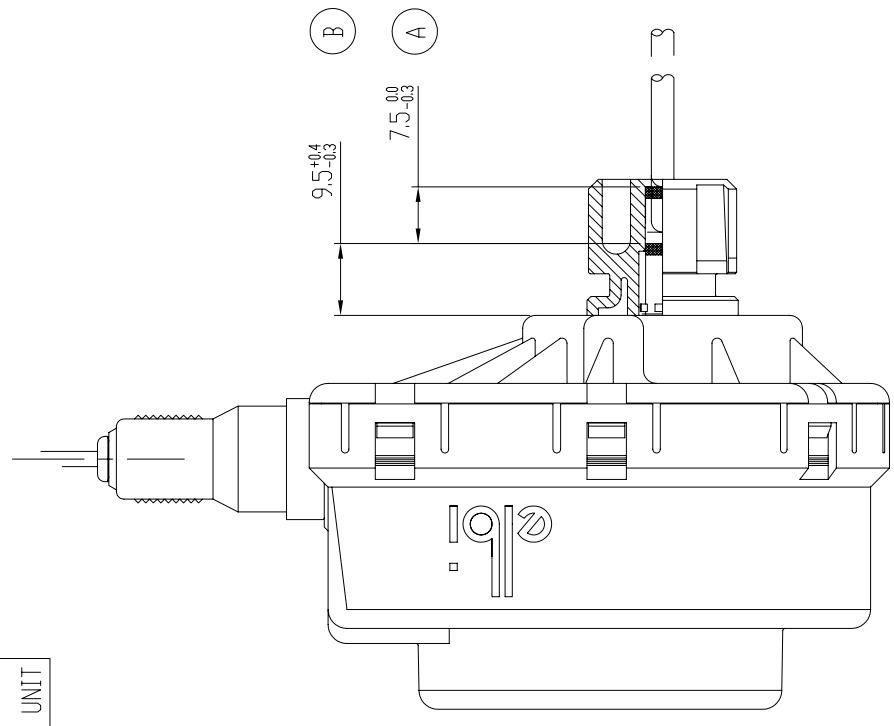


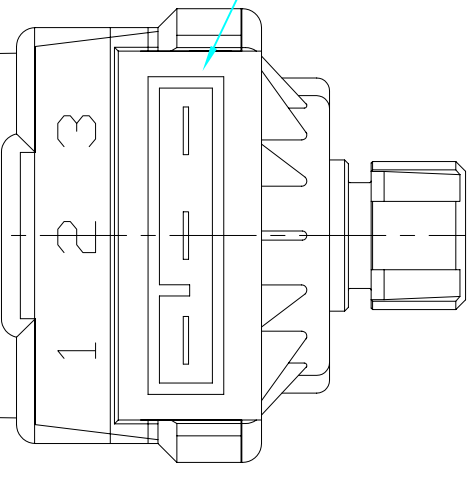
CONNETTORE OPZIONALE FORNITO SEPARATAMENTE
THE CONNECTOR CAN BE ORDERED AS A SEPARATE UNIT

- (A) : CORSA ATTUATORE SOTTO CARICO 55 N
- (B) : POSIZIONE PUNTALE A RIPOSO



ATTUATORE EQUIPAGGIATO CON MOTORE "TYPE A"

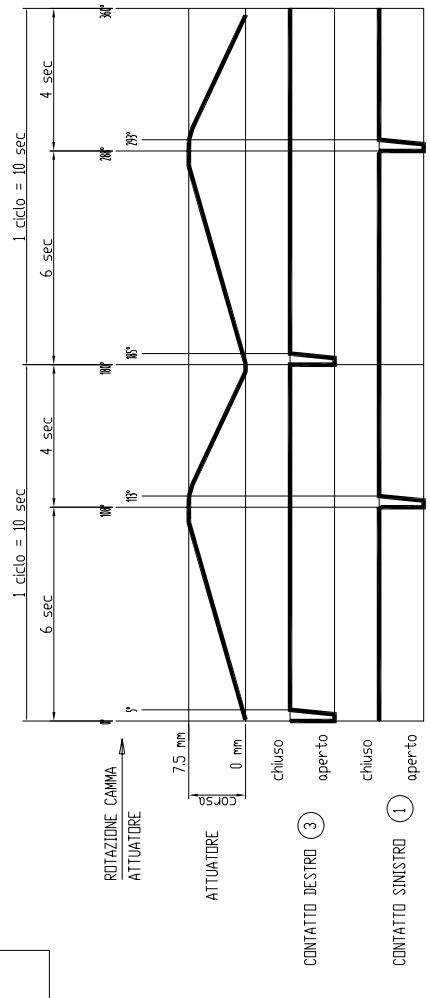
VISTA CON CONNETTORE RIMOSSO
IN THIS VIEW THE CABLE CONNECTOR HAS BEEN REMOVED



DATI TECNICI E CARATTERISTICHE :

- TENSIONE NOMINALE(RATED VOLTAGE): 220-240 Vrms
- FREQUENZA (FREQUENCY) : 50/60Hz
- CORRENTE NOMINALE(RATED CURRENT) : <20mA
- TEMPERATURA DI ESERCIZIO (OPERATING TEMPERATURE) : 0° - 70°C
- CORSA (STROKE) : 7.5 mm
- FORZA DI AZIONAMENTO (AXIAL FORCE) : 55 N MAX see NOTE (1)
- TEMPI DI LAVORO (OPERATING TIMES) :
 - APERTURA VALV.(OPENING) 4.8 sec @ 60 Hz; 6 sec @50Hz
 - CHIUSURA VALV.(CLOSING) 3.2 sec @ 60 Hz; 4 sec @50Hz
- GRADO DI PROTEZIONE : secondo DIN 40 050 - IP 44
(Solo con connettore Fugas D0058 or D0059)
(Only with connector Fugas D0058 or D0059)

NOTA (1): Il puntale di azionamento dell'attuatore è flottante; può solo spingere e deve venire riposizionato in posizione arretrata dalla spinta del carico(10N min.).
NOTE (1):The floating pin of the actuator must be pushed back to the rear position by the thrust of the load(10N min.).



DATI ETICHETTA AUTOADESIVA

N° Progr.AT ELBI es:1650

Indice di modifica

Codice cliente

Tensione

Temperatura

Frequenza

Settimana e Anno di
fabbricazione es:0997

16501000.02
D0057
220V-240V T70
50 Hz 0997

NOTE APPLICATIVE

I CONTATTI di FINE CORSA interni facilitano il comando dell' attuatore, in quanto basta applicare tensione ai terminali appropriati e mantenere il collegamento per tutto l'intervallo di tempo necessario a completare la corsa ; a posizione raggiunta, comunque, i *fine corsa* interrompono la corrente e l' attuatore rimane nella posizione selezionata senza riscaldarsi o assorbire corrente.

Esempio 1 : per portare l'astina dell' attuatore in posizione AVANTI basta applicare tensione (220–240 Veff) ai terminali 1 e 2 e mantenere il collegamento per più di 6 sec. In questo lasso di tempo l'attuatore completa la corsa ed, a fine corsa, il contatto interno interrompe la corrente.

Da questo momento , sia che si mantenga alimentazione sui terminali 1 e 2 , sia che l' alimentazione venga rimossa, l' astina dell' attuatore rimane in posizione "AVANTI".

Esempio 2 :per portare l'astina dell' attuatore in posizione INDIETRO si deve ora eliminare il collegamento ai terminali 1 e 2 ed applicare tensione (220–240 Veff) ai terminali 3 e 2 , mantenendo il collegamento per più di 4 sec. In questo lasso di tempo l'attuatore completa la corsa ed, a fine corsa, il contatto interno interrompe la corrente.

Da questo momento , sia che si mantenga alimentazione sui terminali 3 e 2 , sia che l' alimentazione venga rimossa, l' astina dell' attuatore rimane in posizione "INDIETRO".

NOTA 1 :l'attuatore non è dotato di molla di ritorno interna: l'astina deve venir riposizionata in posizione di riposo (INDIETRO) dalla spinta del carico (valvola); pertanto si prescrive che, in posizione "INDIETRO", il carico eserciti una spinta di circa 10 Newton.

NOTA 2 : si consiglia di collegare il contatto 2 al NEUTRO e di commutare la FASE tra i contatti 1 e 3.

APPLICATION NOTE

The actuator , provided with internal limit switches, can be easily controlled by a very simple hardware : it is enough to connect a 220-240 Vrms line to the proper terminals (and keep the connection for at least 6-7 seconds) to reach and keep the FORWARD or REAR position.

At the completion of a stroke the actuator maintains the selected position even if the supply is removed .At the end of a stroke the internal limit switch cuts the circuit and no current flows into the motor.

Example 1 : to move the actuator pin to the FORWARD position the power supply must be connected to contacts 1 & 2 and the connection must be kept for at least 6 sec. At the end of the stroke , the internal switch opens the circuit(i =0). The position is maintained indefinitely.

Example2 : to move the actuator to the BACKWARD position it is now necessary to remove(if still connected) the connection to contacts 1 & 2 and to connect the power supply to the contacts 3 & 2. The power supply must be connected at least for 4 sec. At the end of the stroke , the internal switch opens the circuit. The position is maintained indefinitely.

NOTE1:the pin of the actuator is pushed by a cam; no return spring being provided , generally the pin is pushed back , in the backward stroke, by the thrust of the valve (a force of 10N is surely enough for a regular reset to te back position).

NOTE 2 : the connection of the contact 2 to the NEUTRAL can be preferred; in this case the line voltage is switched between contacts 1 & 3 .