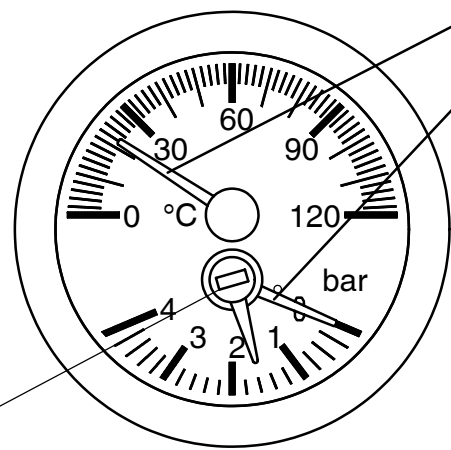


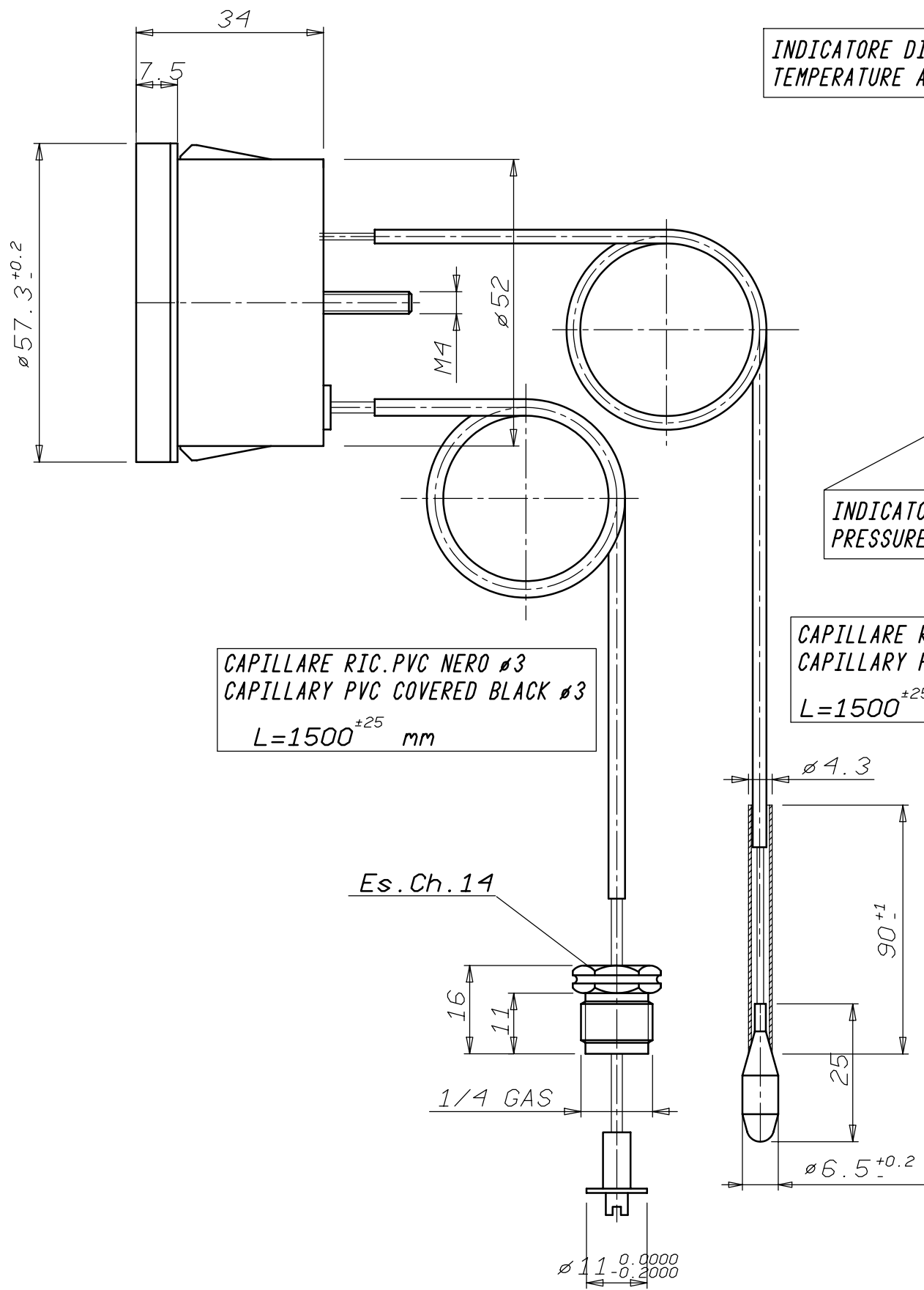
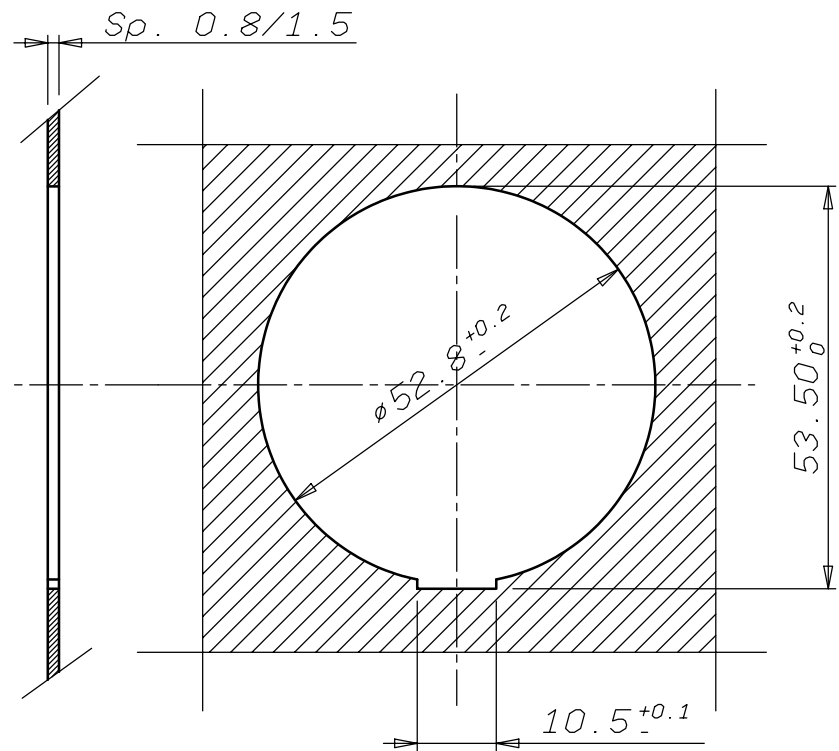
INDICATORE DI TEMPERATURA E DI PRESSIONE : BIANCO
TEMPERATURE AND PRESSURE POINTER : WHITE



INDICATORE DI PRESSIONE MAX. : ROSSO
PRESSURE GAUGE MAX. : RED

CAPILLARE RIC PVC NERO $\phi 2.7$
CAPILLARY PVC COVERED BLACK $\phi 2.7$
 $L=1500^{\pm 25}$ mm

CAPILLARE RIC PVC NERO $\phi 3$
CAPILLARY PVC COVERED BLACK $\phi 3$
 $L=1500^{\pm 25}$ mm



DATI TECNICI - TECHNICAL DATA		
CAMPO DI LAVORO RANGE	0/120° C	0/4 bar
INVOLUCRO IN MATERIALE PLASTICO PLASTIC HOUSING	NERO BLACK	
TEMPERATURA MAX. SOPPORTAZIONE CORPO MAX. WITHSTANDING BODY TEMPERATURE	70° C	
SCHERMO / DIAL SCRITTE / INSCRIPTIONS	NERO WHITE	
CORNICE FRAME	NERO BLACK	
TARATURA CALIBRATED	50° C $\pm 2^{\circ}$ C	1 bar ± 0.2 bar
CONTROLLO CHECK CONTROL	0° C $\pm 5^{\circ}$ C 80° C $\pm 3.5^{\circ}$ C	3 bar ± 0.3 bar
RAGGIO MINIMO DI CURVATURA CAPILLARE MIN. CAPILLARY BENDING RADIUS	5 mm	

27/01/11 ATTUALIZZATO DISEGNO														
Verificato	Peso grezzo		Quote senza indicazione di tolleranza: precisione gruppo B						Lunghezza lato minore α°					
	Modificato	Progetto N°	da 0	da 6	da 30	da 120	da 315	da 1000	OLTRE	da 0	da 10	da 50	OLTRE	
			a < 6	a < 30	a < 120	a < 315	a < 1000	a \leq 2000	2000	a < 10	a < 50	a \leq 100	100	
			A ± 0.05	± 0.1	± 0.15	± 0.2	± 0.3	± 0.5	-					
Date	Diseg.	Scala	Sost. il PARI CODICE	Disegno/Codice	Verif. M. CAPITANIO	Date	Denominaz.	A3						
									1:1	dal 27/01/11	030334			
									TERMIDROMETRO CIRCOLARE/ROUND TEMPERATURE PRESSURE GAUGE					
Il presente disegno non può essere riprodotto, copiato o comunicato a terzi senza la nostra autorizzazione, come a termine di legge sui diritti d'autore														

