

## FILTRE MOTORINĂ seria 20100 - 20150

- Cartuș filtru cu plasă din oțel inoxidabil, grad de filtrare 100  $\mu\text{m}$  - 44  $\mu\text{m}$
- Cartuș filtru de hârtie, grad filtrare 15  $\mu\text{m}$

- Capac din aluminiu EN AB 46100

- Vas din aluminiu EN AB 46100 sau material plastic  
TENITE BUTYRATE sau METOCENE

- Toate aceste filtre sunt testate pentru etanșeitate

- Filtre cu vas din plastic: presiune de operare max. 1 bar

- Filtre cu vas din aluminiu: presiune de operare max .2 bar

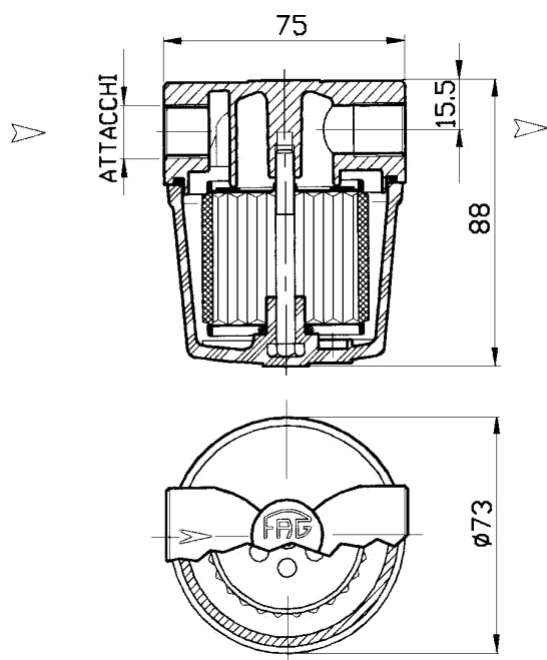
ARTICOL		VAS METOCENE	CONEXIUNI	CARTUȘ DE FILTRU	TIP – SUPRAFAȚA DE
VAS ALUMINIU	VAS PLASTIC TENITE				FILTRARE
20101/AL	20101/PL	20101/PE	3/8" - 3/8"	20101/C1 100 $\mu\text{m}$	Oțel inoxidabil - $\text{cm}^2$ 48
20103/AL	20103/PL	20103/PE	1/4" - 1/4"		

Sediu: Otopeni, str. A. Iancu nr. 38- judetul Ilfov; CUI 31700870; J23/1590/2013

Tel. 031-2287050; Fax: 031-2287052; [www.tecnovivo.ro](http://www.tecnovivo.ro); [office@tecnovivo.ro](mailto:office@tecnovivo.ro)

BANCA TRANSILVANIA : iban: RO74BTRLRONCRT0214572801

20101AL4	20101PL4	-----	3/8" - 3/8"	20101/C4 44 µm	Oțel inoxidabil - cm <sup>2</sup> 48
20103AL4	20103PL4	-----	1/4" - 1/4"		
20101CAL	20101CPL	20101CPE	3/8" - 3/8"	20101CC5 15 µm	Carton ondulat. - cm <sup>2</sup> 228
20103CAL	20103CPL	20103CPE	1/4" - 1/4"		
20151/AL	20151/PL	20151/PE	3/8" - 3/8"	20151/C1 100 µm	Oțel neted - cm <sup>2</sup> 24
20153/AL	20153/PL	20153/PE	1/4" - 1/4"		



## FILTRE MOTORINĂ

seria **20200**

- Cartuș filtru cu palsă din oțel inoxidabil, grad de filtrare 100 µm - 44 µm
- Cartuș filtru de hârtie, grad filtrare 15 µm
- Capac din aluminiu EN AB 46100
- Vas din aluminiu EN AB 46100 sau material plastic TENITE BUTYRATE
- Toate aceste filtre sunt testate pentru etanșeitate
- Filtre cu vas din plastic: presiune de operare max. 1 bar

Sediu: Otopeni, str. A. Iancu nr. 38- judetul Ilfov; CUI 31700870; J23/1590/2013

Tel. 031-2287050; Fax: 031-2287052; [www.tecnovivo.ro](http://www.tecnovivo.ro); [office@tecnovivo.ro](mailto:office@tecnovivo.ro)

BANCA TRANSILVANIA : iban: RO74BTRLRONCRT0214572801

- Filtre cu vas din aluminiu: presiune de operare max. 2 bar

ARTICOL		CONEXIUNI	CARTUȘ DE FILTRU	TIP – SUPRAFAȚA DE FILTRARE
VAS ALUMINIU	VAS PLASTIC			
20201/AL	20201/PL	3/8" - 3/8"	20201/C1 100μm	Oțel inoxidabil - cm <sup>2</sup> 105
20202/AL	20202/PL	1/2" - 1/2"		
20201AL4	20201PL4	3/8" - 3/8"	20201/C4 44μm	Oțel inoxidabil - cm <sup>2</sup> 105
20202AL4	20202PL4	1/2" - 1/2"		
20201CAL	20201CPL	3/8" - 3/8"	20201CC5 15 μm	Carton ondulat – cm <sup>2</sup> 235
20202CAL	20202CPL	1/2" - 1/2"		

---

Sediu: Otopeni, str. A. Iancu nr. 38- judetul Ilfov; CUI 31700870; J23/1590/2013

Tel. 031-2287050; Fax: 031-2287052; [www.tecnovivo.ro](http://www.tecnovivo.ro); [office@tecnovivo.ro](mailto:office@tecnovivo.ro)

BANCA TRANSILVANIA : iban: RO74BTRLRONCRT0214572801