

MADAS®



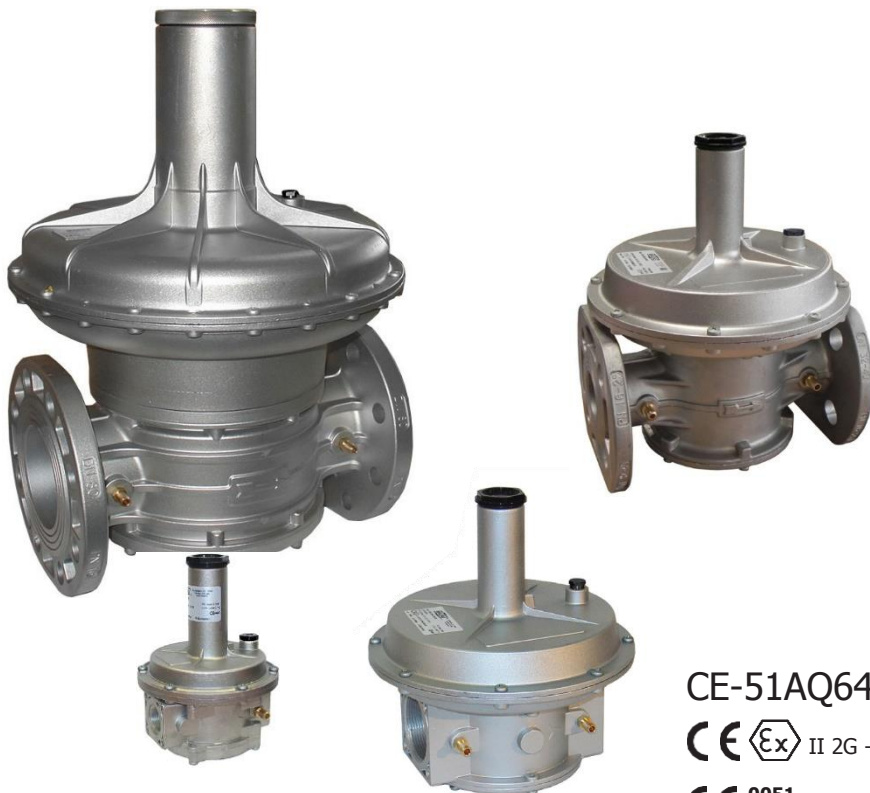
REGULATOR DE PRESIUNE PENTRU GAZ

RG/2MC - FRG/2MC

Pe: 0,5±1 bar

DN15 - DN 20 - DN 25 - DN 32 - DN 40 - DN 50

DN 65 - DN 80 - DN 100



I 2

CE-51AQ646

CE Ex II 2G - I

CE 0051
0497

FABRICAT IN ITALIA

Omologare CE conform EN 88-2, Regulamentului (UE) 2016/426, Directiva PED
2014/68/UE

IT

EN

FR

ES

IT

pag.

Dimensiuni (tabel 1).....39

EN

Caracteristici arcuri de reglare (tabel 3)..... 40

Debit nominal (tabel 4)..... 41

Diagramă Δp 42

FR

ES

1.0 - GENERALITATI

Acest manual explică cum să instalați, să puneți în funcțiune și să utilizați dispozitivul în siguranță. Instrucțiunile de utilizare trebuie să fie ÎNTOTDEAUNA disponibile în instalația în care este instalat dispozitivul.

ATENȚIE: operațiunile de instalare / întreținere trebuie să fie efectuate de personal calificat (conform indicațiilor de la punctul 1.3) cu ajutorul echipamentului individual de protecție individuală (PPE).

Pentru orice informații privind operațiunile de instalare / întreținere sau în cazul unor probleme care nu pot fi rezolvate utilizând instrucțiunile, vă rugăm să contactați producătorul folosind adresa și numerele de telefon de pe ultima pagină.

1.1 - DESCRIERE

Un dispozitiv care furnizează "în aval" o presiune (Pa) prestabilită și constantă (în limitele de funcționare așteptate) atunci când presiunea de admisie (Pe) și / sau debitul (Q) se modifică. Obturatorul compensat asigură precizia reglării presiunii de ieșire (Pa) chiar și în cazul variațiilor mari și bruște ale presiunii de admisie.

Este echipat cu:

- arc pentru reglarea presiunii de ieșire;
- membrană de siguranță;
- priza de presiune de ieșire (cu câteva excepții) pentru controlul presiunii de ieșire (Pa). La unele modele, priza de presiune este prezentă și la intrare;

Poate fi livrat și cu un element de filtrare încorporat (modele FRG / 2MC).

Conexiuni de 90° disponibile pentru racorduri filetate de la DN 15 la DN 50.

Standarde de referință: EN 88-2 - EN 13611.

1.1 - LEGENDA SIMBOLURI



PERICOL: În caz de nerespectare, pot fi cauzate daune materiale.



PERICOL: În caz de nerespectare, pe lângă daune materiale, pot fi cauzată vătămarea persoanelor și / sau animalelor de companie



ATENȚIE: Se atrage atenția asupra detaliilor tehnice rezervate personalului calificat.

1.2 – PERSONAL CALIFICAT

Sunt persoanele care:

- Sunt familiarizate cu instalarea, asamblarea, punerea în funcțiune și întreținerea produsului;
- Sunt conștiente de reglementările în vigoare în regiune sau țară cu privire la instalare și siguranță;
- Au fomare de prim ajutor.



1.4 – UTILIZAREA PIESELOR DE SCHIMB NEORIGINALE

- În cazul întreținerii sau înlocuirii pieselor de schimb (de exemplu, arc, filtru etc.), trebuie utilizate numai cele indicate de producător. Folosirea diferitelor componente, pe lângă anularea garanției produsului, ar putea compromite funcționarea corectă a acestuia.
- Producătorul nu este responsabil pentru defecțiuni rezultate din manipularea neautorizată sau utilizarea pieselor de schimb neoriginale.



1.5 – UTILIZAREA NECORESPUNZATOARE

- Produsul trebuie utilizat numai în scopul pentru care a fost construit.
- Utilizarea cu alte fluide decât cele indicate nu este permisă.
- Datele tehnice indicate pe plăcuța de identificare nu trebuie în niciun caz depășite. Este responsabilitatea utilizatorului final sau a instalatorului să adopte sistemele corecte pentru a proteja aparatul, care împiedică depășirea presiunii maxime indicate pe plăcuță.
- Producătorul nu este responsabil pentru daunele cauzate de utilizarea necorespunzătoare a aparatului.

2.0 - DATE TEHNICE

- Utilizare : gaze neagresive din cele trei familii (gaze uscate)
- Temperatura ambientală : -15 ÷ +60 °C
- Interval presiune de lucru (Pe) : 0,5÷1 bar
- Clasă de precizie : AC10 (P2 ± 10%)
- Clasă presiune la închidere : SG30 (P2 + 30%)
- Rezistență mecanică : Grup 2 (conform EN 13611)
- Racorduri filetate Rp în linie : (DN 15 - DN 20 - DN 25 - DN 32 - DN 40 - DN 50) conform EN 10226
- Racorduri filetate Rp la 90° : (DN 15 - DN 20 - DN 25 - DN 32 - DN 40 - DN 50) conform EN 10226
- Racorduri cu flanșe cuplate cu flanșe PN 16** : (DN 32 - DN 40 - DN 50 - DN 65 - DN 80 - DN 100) ISO 7005 / EN 1092-1
- Racorduri filetate NPT sau cu flanșă ANSI 150 : la cerere
- Filtru (doar modelele FRG/2MC) : filtrare 50μm
- In conformitate cu : Regulamentul (UE) 2016/426 (Dispozitive care ard combustibili gazoși) Directiva PED 2014/68/UE (versiuni cu Pe = 1 bar) Directiva ATEX 2014/34/UE

2.1 - IDENTIFICAREA MODELELOR

- RG/2MC:** Regulator de presiune pentru gaz fără filtru - (conexiuni în linie)
FRG/2MC: Regulator de presiune pentru gaz cu filtru încorporat - (conexiuni în linie)
RG/2MCR: Regulator de presiune pentru gaz fără filtru - (conexiuni la 90° a se vedea figura 2 și 4)

FRG/2MCR: Regulator de presiune pentru gaz cu filtru încorporat - (conexiuni la 90° a se vedea figura 2 și 4)

3.0 – PUNEREA DE FUNCȚIUNE A DISPOZITIVULUI

3.1 - OPERAȚIUNI PRELIMINARE DE INSTALARE

- Este necesar să închideți gazul în amonte de aparat înainte de instalare;
- Verificați dacă presiunea în conductă nu este mai mare decât presiunea maximă indicată pe eticheta produsului;
- Orice capace de protecție (dacă există) trebuie îndepărtate înainte de instalare;
- Țevile și interiorul aparatului trebuie să nu conțină corpuri străine;
- IMPORTANT:** pentru a evita eventualele pompări și / sau perturbații în fluxul de gaze, trebuie prevăzută o secțiune dreaptă de țevă egală cu cel puțin 5 DN (în aval de regulator)..
- IMPORTANT:** prevedeți instalarea dispozitivelor de închidere manuală a gazelor (de exemplu supape cu bilă) în amonte și în aval de regulator pentru a fi protejate de orice încercare de scurgere a țevilor;

Dacă aparatul este cu filet:

- Verificați dacă lungimea filetelor conductei nu este excesivă, pentru a nu deteriora corpul aparatului în timpul înșurubării;

Dacă aparatul este cu flanșă:

- verificați dacă flanșele de intrare și ieșire sunt perfect coaxiale și paralele pentru a evita supunerea corpului la solicitări mecanice inutile, calculați spațiul pentru introducerea etanșării;
- Pentru treptele de strângere trebuie să fie prevăzute una sau mai multe chei de cuplu calibrate sau alte instrumente de strângere controlate;
- Trebuie respectate reglementările de siguranță în vigoare în țara de instalare în ceea ce privește manipularea încărcăturilor. Dacă aparatul care urmează a fi instalat depășește greutatea permisă, acesta trebuie prevăzută cu un dispozitiv mecanic adecvat și cu corzi corespunzătoare. În timpul fazelor de manipulare este necesar să se ia măsurile de precauție necesare pentru a evita deteriorarea suprafeței externe a aparatului.
- Dacă regulatorul nu este echipat cu un filtru, este recomandabil să instalați un filtru adecvat în amonte;
- În cazul instalării în exterior, se recomandă să se acorde un acoperiș de protecție pentru a preveni oxidarea sau deteriorarea părților aparatului.
- În funcție de geometria sistemului, evaluați riscul de formare a amestecului exploziv în interiorul țevii;
- Dacă regulatorul este instalat în apropierea altor echipamente sau ca parte a unei unități, este necesar să se evalueze preliminar compatibilitatea dintre controler și aceste echipamente;

- Asigurați protecție împotriva loviturilor accidentale sau a contactelor dacă aparatul este accesibil personalului necalificat.



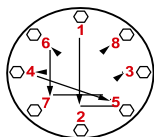
3.2 - INSTALARE (a se vedea exemplul de la 3.4)

Aparate cu filet:

- Asamblați dispozitivul prin înșurubare, împreună cu sigiliile corespunzătoare pe sistem cu țevi și / sau fittinguri ale căror fileturi sunt compatibile cu racordul care trebuie asamblat.
- Nu folosiți gâtul capacului superior (4) ca o părghie pentru înșurubare, dar folosiți unealta corespunzătoare;
- Săgeata indicată pe corpul (11) aparatului trebuie îndreptată către utilizator;

Aparate cu flanșe:

- Asamblați dispozitivul prin înșurubare, împreună cu sigiliile corespunzătoare pe sistem cu țevi ale căror flanșe sunt compatibile cu racordul care trebuie asamblat. Garniturile trebuie să nu prezinte defecte și trebuie să fie centrate între flanșe;
- Dacă spațiul rămas este prea strâns cu sigiliile introduse, nu încercați să închideți golul prin strângerea șuruburilor aparatului;
- Săgeata indicată pe corpul (11) aparatului trebuie îndreptată către utilizator;
- Introduceți șaibele corespunzătoare în interiorul șuruburilor pentru a evita deteriorarea flanșelor în timpul strângerii;
- În timpul fazei de strângere, fiți atenți să "nu ciupiți" sau să deteriorați garnitura;
- Strângeți piulițele sau șuruburile treptat, conform unui model "încrucțat" (vezi exemplul de mai jos);
- Strângeți-le, mai întâi la 30%, apoi la 60%, până la 100% din cuplul maxim (a se vedea tabelul de mai jos al doilea EN 13611);



Diametru	DN 32	DN 40	DN 50	DN 65	DN 80	DN 100

- Strângeți din nou fiecare piuliță sau șurub în sensul acelor de ceasornic cel puțin o dată, până când cuplul maxim este uniform;

Proceduri comune (dispozitive cu filet și cu flanșă):

- Regulatorul este poziționat în mod normal înaintea utilizatorului. Mai întâi, evaluați posibilitatea instalării regulatorului ca în exemplul de instalare de la 3.4 sau poziția optimă poz. **a** (a se vedea figurile de jos)
- dacă acest lucru nu este posibil, trebuie luați în considerare următorii factori:

1. dacă este instalat ca în poz. **b** valoarea maximă a Pa indicată pe plăcuță ar putea fi mai mică decât câțiva mbar.

NOTĂ: pentru versiunile cu racorduri de 90° se recomandă instalarea unui filtru după regulatorul care îl protejează de resturile care ar putea intra din avale de sus (din cauza gravitației);

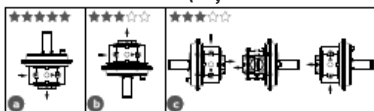
2. dacă este instalat ca în poz. **c** durată de viață a produsului poate fi mai scurtă decât durata obținută cu instalarea într-o poziție optimă **a**

3. dacă este instalat ca în poz. **d**, în plus față de ceea ce s-a spus pentru poz. **c**, se recomandă instalarea unui filtru după regulatorul care îl protejează de resturile care ar putea intra din avale de sus (din cauza gravitației)

Conexiuni în linie



Conexiuni la 90° (ieșire în linie închisă)



- În timpul instalării, nu permiteți introducerea de resturi sau reziduuri metalice în aparat;
- Pentru a garanta un montaj fără solicitări mecanice, se recomandă utilizarea unor îmbinări compensatoare, de asemenea, pentru a compensa dilatarea termică a țevii;
- Dacă dispozitivul este instalat într-o rampă, este responsabilitatea instalatorului să furnizeze suporturi adecvate sau suporturi dimensionate corect pentru a susține și securiza unitatea. Nu lăsați niciodată, din nici un motiv, greutatea rampei să cântărească numai pe conexiuni (cu filet sau cu flanșă) ale dispozitivelor unice;
- În orice caz, după instalare, verificați etanșeitatea sistemului, evitând astfel supunerea membranei de reglare (prin urmare a secțiunii de conductă din aval) la o presiune mai mare de 300 mbar.;

3.3 – INSTALARE IN ZONE CU RISC DE EXPLOZIE (DIRECTIVA 2014/34UE)

Regulatorul respectă Directiva 2014/34 / UE ca aparat din grupa II, categoria 2G și ca aparat din grupa II, categoria 2D; ca atare, este adecvat pentru instalarea în zonele 1 și 21 (precum și în zonele 2 și 22) clasificate în anexa I la Directiva 99/92 / CE.

Regulatorul nu este adecvat pentru utilizarea în zonele 0 și 20, astfel cum sunt definite în Directiva 99/92 / CE menționată mai sus. Pentru a determina calificarea și extinderea zonelor periculoase, a se vedea CEI EN 60079-10-1.

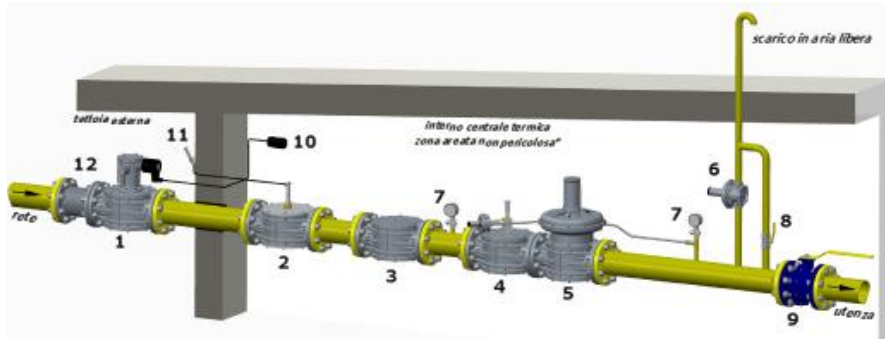
Aparatul, dacă este instalat și întreținut în deplină conformitate cu toate condițiile și instrucțiunile tehnice prezentate în acest document, nu constituie o sursă de pericole specifice: în special, în condiții normale de funcționare, este prevăzută de la regulator, emisia de substanță inflamabilă NUMAI în caz de defectare atât a membranei de funcționare (9), cât și a membranei de siguranță (7): în acest caz (și numai în acest caz) regulatorul constituie o sursă de emisie de atmosferă explozivă de grad continuu și, ca atare, pot proveni din zone periculoase 0, astfel cum sunt definite în Directiva 99/92 / CE.

În condițiile deosebit de critice (locuri de instalare neasistată, lipsa de întreținere, disponibilitatea slabă de ventilație) și, în special în prezența în apropierea regulatorului a surselor potențiale de aprindere și / sau dispozitive periculoase, în condiții normale de funcționare, deoarece sunt sensibile la arcuri electrice sau scântei, este necesar să se evalueze mai întâi compatibilitatea dintre regulator și un astfel de echipament.

În orice caz, este necesar să se ia toate măsurile de precauție utile pentru a evita ca regulatorul să aibă originea în zone 0: de exemplu, inspecția anuală periodică a funcționării normale, posibilitatea de a modifica gradul de emisie a sursei sau de a interveni la evacuarea în afara substanței explozive. În acest scop este posibilă conectarea orificiului filetat al capacului superior (4) la exterior (folosind fittinguri și țevi adecvate) prin scoaterea capacului de praf (6).

3.4 – EXEMPLU GENERAL DE INSTALARE

- | | |
|--|---|
| 1. Valvă solenoidală cu resetare manuală M16 / RM N.C. | 7. Manometru și buton relativ |
| 2. Valvă cu tragere SM | 8. Robinet de aerisire |
| 3. Filtru de gaz FM | 9. Valvă cu bilă |
| 4. Valvă de blocare OPSO seria MVB / 1 MAX | 10. Detector de gaz |
| 5. Regulator de presiune RG / 2MC | 11. Pârghia de comandă la distanță a valvei cu tragere SM |
| 6. Valvă de supraceut MVS / 1 | 12. Îmbinare de compensare / anti-vibrație |



*dacă zona este clasificată ca ATEX, urmați instrucțiunile de la punctul 3.3



4.0 - PRIMA MESSA IN SERVIZIO

Înainte de punerea în funcțiune, verificați dacă:

- toate indicațiile de pe plăcuță, inclusiv direcția fluxului, sunt respectate;
- găurile din capacul de praf (6) nu sunt obstrucționate.

IMPORTANT: Testul de etanșeitate a țevilor trebuie realizat evitând supunerea membranei regulatorului (prin urmare a secțiunii conductelor din aval) la o presiune mai mare de 300 mbar. Utilizați dispozitive speciale manuale de închidere a gazului pentru a preveni deteriorarea regulatorului;

- Operațiunea de presurizare a aparatului trebuie făcută foarte încet pentru a evita posibilele deteriorări.

NOTĂ: în nici un caz nu trebuie să se poziționeze un dop orb în locul capacului de praf (6) deoarece regulatorul poate să nu funcționeze;



- Deschideți parțial robinetul din aval;
- Deschideți încet dispozitivele de închidere din amonte (de ex. valve electromagnetice, valvă de oprire OPSO etc.);
- Așteptați până când presiunea din aval se stabilizează la valoarea de calibrare Pa a arcului (indicată pe plăcuța de identificare);
- Închideți valva de aerisire;
- Verificați etanșarea tuturor etanșărilor sistemului și verificați sigiliul intern / extern al regulatorului;
- Deschideți foarte încet valva de închidere din aval;
- Verificați funcționarea regulatorului.



4.1 - CONTROALE PERIODICE

• verificați cu ajutorul unui instrument calibrat corespunzător dacă strângerea șuruburilor corespunde indicațiilor din 3.2;

- verificați etanșeitatea racordurilor cu filet / flanșă pe sistem;
- verificați etanșeitatea și funcționarea regulatorului;

Este responsabilitatea utilizatorului final sau a instalatorului să definească frecvența controalelor de mai sus pe baza severității condițiilor de serviciu.



4.2 – REGLAREA PRESIUNII DE IEȘIRE

- Înainte de a porni sistemul, asigurați-vă că arcul furnizat împreună cu regulatorul este potrivit pentru presiunea de reglare dorită. Presiunea de ieșire Pa (cu excepția solicitărilor specifice) este setată în mod prestabilit cu capacul superior (4) poziționat conform indicațiilor de la punctul 3.2 și cu șurubul de reglare (2) reglat la aproximativ valoarea minimă de reglare.
- Dacă regulatorul este instalat în poziții diferite, verificați și resetați presiunea de ieșire Pa. Pentru reglarea presiunii de ieșire:
- Deșurubați capacul (1);
- Deșurubați șurubul de reglare (2), poziționându-l la calibrarea minimă permisă (capătul filetat al capacului superior (4));
- Porniți sistemul sau asigurați-vă că există un debit minim în aval de regulator;
- Pentru a crește presiunea în aval de regulator, strângeți șurubul de reglare (2) la valoarea dorită. Efectuați citirea cu un manometru calibrat, instalat în aval de regulator la cel puțin 5 DN (a se vedea exemplul din 3.4);
- Înșurubați capacul (1) din nou și, dacă este necesar, sigilați-l în acea poziție folosind (dacă există) găurile de sigilare adecvate;
- Folosiți robinete de presiune (13) de pe aparat numai pentru măsurători de debit zero sau debit foarte scăzut.



4.3 – INLOCUIREA ARCULUI

Operațiunea trebuie efectuată fără prezența gazului în interiorul regulatorului. Pentru a înlocui



arcul:

- Deșurubați și scoateți dopul (1) de pe capacul superior (4);
- Deșurubați complet și scoateți șurubul de reglare (2);
- Scoateți șalba arcului (26);
- Scoateți arcul (3) de pe capacul superior (4) și înlocuiți-l cu noul arc;
- Poziționați din nou șalba (26) peste noul arc;

- Înșurubați șurubul de reglare (2) și, după pornirea sistemului, conform indicațiilor de la punctul 4.0, reglați presiunea de ieșire la valoarea dorită, așa cum este indicat la punctul 4.2;
- Înșurubați capacul (1) din nou și, dacă este necesar, sigilați-l în acea poziție folosind (dacă există) găurile de sigilare adecvate;

5.0 - ÎNTRETINERE



Înainte de a efectua orice operațiune de dezmembrare a aparatului, asigurați-vă că nu există gaz sub presiune.

Pentru a controla starea filtrului (21)

- Deșurubați șuruburile de fixare (17) și scoateți cu grijă capacul inferior (16) de pe corp (11);
- Scoateți elementul de filtrare și verificați condițiile. Suflați și curățați-l, dacă este necesar, înlocuiți-l (pentru poziționare, a se vedea figurile "a" și "b" de mai jos);
- Verificați starea inelului O pentru fixarea capacului inferior (16), dacă este necesar, înlocuiți-l;
- Înainte de reasamblare, verificați dacă inelul de etanșare (18) al capacului inferior (16) se află în interiorul slotului special;
- Repoziționați capacul inferior (16) și fixați-l în poziția inițială, acordând o atenție deosebită pentru a nu "ciupi" sau deteriora inelului O de etanșare în timpul strângerii..

IMPORTANT:

1. pentru racordurile DN 15 + DN 50 asigurați-vă că pinul central (10) este centrat în ghidajul capacului inferior (16);
 2. Pentru racordurile DN 65 - DN 80 - DN 100, atenție la inelul din teflon spart (14): la reasamblarea capacului inferior (16) este necesar să-l așezați în interiorul ghidului special (așa cum se arată în figura 6);
- Strângeți șuruburile treptat, conform unui model "încrucișat", până când atingeți cuplul (toleranță -15%) indicat în tabelul 2 de pe pagina 39. Folosiți o cheie de cuplu calibrată pentru a efectua operația.
 - Verificați etanșarea corpului / capacului;
- NOTĂ: în cazul inspecției interne se recomandă:
- Verificați și integritatea obturatorului și, dacă este necesar, înlocuiți garnitura de cauciuc (15);
 - Înlocuiți garniturile înainte de reasamblare.
 - Pentru a verifica sau a înlocui membranele, contactați biroul tehnic.

fig a: Corp filetat fără capac inferior

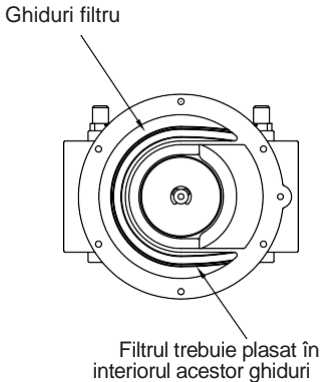
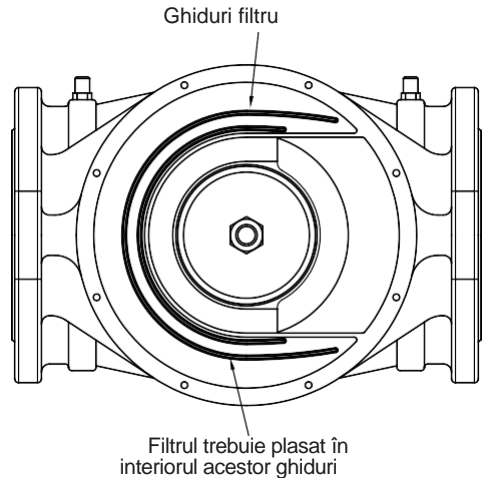


fig b: corp cu flanșă fără capac inferior



6.0 – TRANSPORT, DEPOZITARE SI ELIMINARE

- În timpul transportului, materialul trebuie tratat cu grijă, împiedicând șocul, lovirea sau vibrarea dispozitivului;
- Dacă produsul are tratamente de suprafață (de ex. vopsea, catoforă, etc.), acestea nu trebuie deteriorate în timpul transportului;
- Temperatura de transport și depozitare coincide cu cea indicată pe datele de pe plăcuța de identificare;
- Dacă dispozitivul nu este instalat imediat după livrare, acesta trebuie să fie depozitat corect într-un loc uscat și curat;
- În medii umede este necesar să se utilizeze uscarea sau încălzirea pentru a evita condensarea.
- Produsul, la sfârșitul duratei sale de viață, trebuie să fie eliminat în conformitate cu legislația în vigoare în țara în care se desfășoară operațiunea.

7.0 - GARANTIA

Se aplică condițiile de garanție stabilite de producător în momentul furnizării.

Pentru pagube cauzate de:



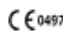
- utilizarea necorespunzătoare a dispozitivului;
 - nerespectarea cerințelor indicate în acest document;
 - nerespectarea regulilor privind instalarea;
 - **manipularea, modificarea și utilizarea pieselor de schimb neoriginale;**
- nu pot fi revendicate drepturile de garanție sau despăgubirea pentru daune.

Garanția nu include lucrările de întreținere, **instalarea dispozitivelor de la alți producători**, modificarea dispozitivului și uzura naturală.

8.0 – DATELE DE PE PLACUTA DE IDENTIFICARE

Pe plăcuța de identificare (a se vedea exemplul de alături) apar următoarele date:

.Numele / sigla și adresa producătorului (posibil nume / siglă distribuitor)

- Mod:: = numele / modelul dispozitivului urmat de diametrul de conectare
- CE-51AQ646 = numărul PIN-ului de certificare
- Gr. 2 = Rezistență mecanică de grup 2 conform EN 13611
- EN 88-2 = standard de referință al produsului
- PS = Pe = presiunea maximă sau intervalul presiunii de intrare la care este garantată funcționarea produsului
- Pa = intervalul presiunii de ieșire
- AC = Clasa de precizie a regulatorului
- (-15 ... + 60) ° C = Intervalul de temperatură la care funcționarea produsului este garantată
-  = Conformitatea direcției ATEX urmată de modul de protecție
-  = Conformitatea cu Regulamentul 2016/426, urmată de numărul organismului notificat
-  = Conformitatea cu Directiva PED urmată de numărul organismului notificat
- Anul = anul de fabricație
- Lot = Numărul de serie al produsului (a se vedea explicația de mai jos)
- U1823 = lot din anul 2018, săptămâna 23
- 14216 = numărul progresiv de contracte pentru anul indicat
- 00001 = numărul progresiv referitor la cantitatea lotului

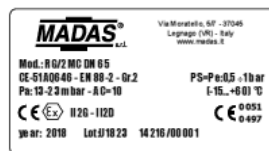


Figura 1
conexiuni filetate în linie - DN 20 - DN 25

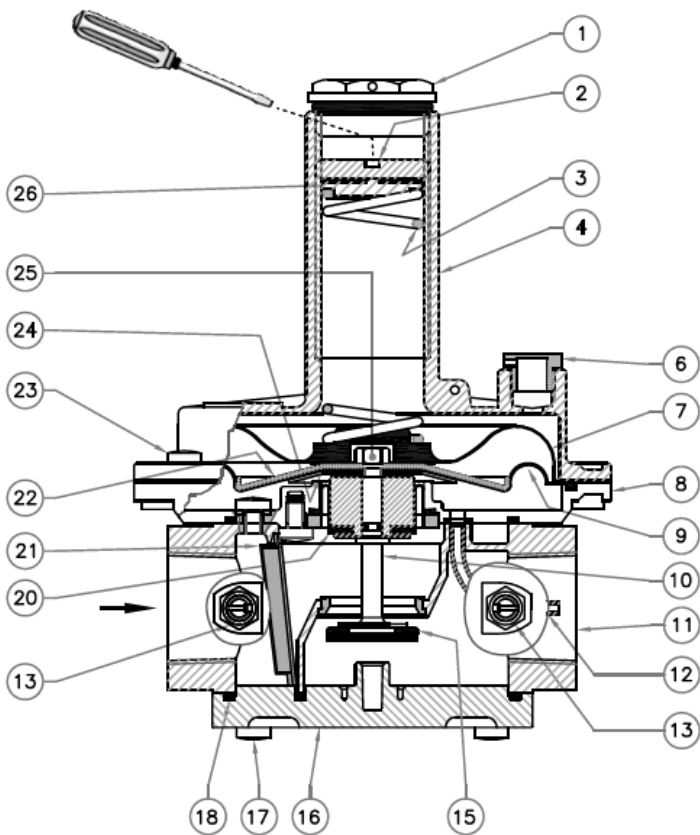


Figura 2
conexiuni filetate la 90° - DN 15- DN 20 - DN 25

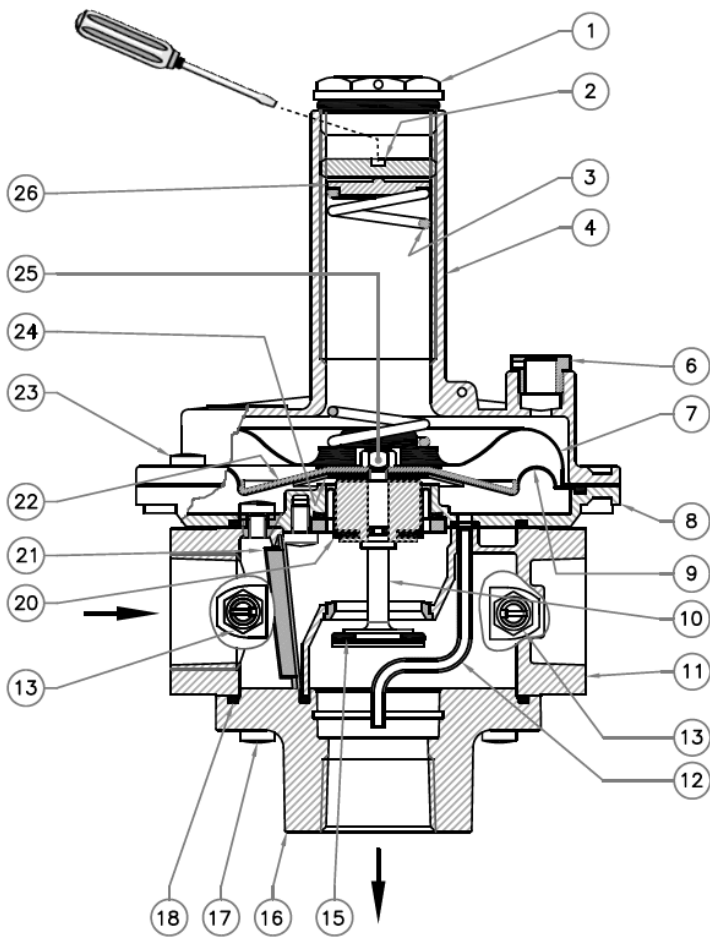


Figura 3
 conexiuni filetate in linie – DN 32 - DN 40 – DN 50

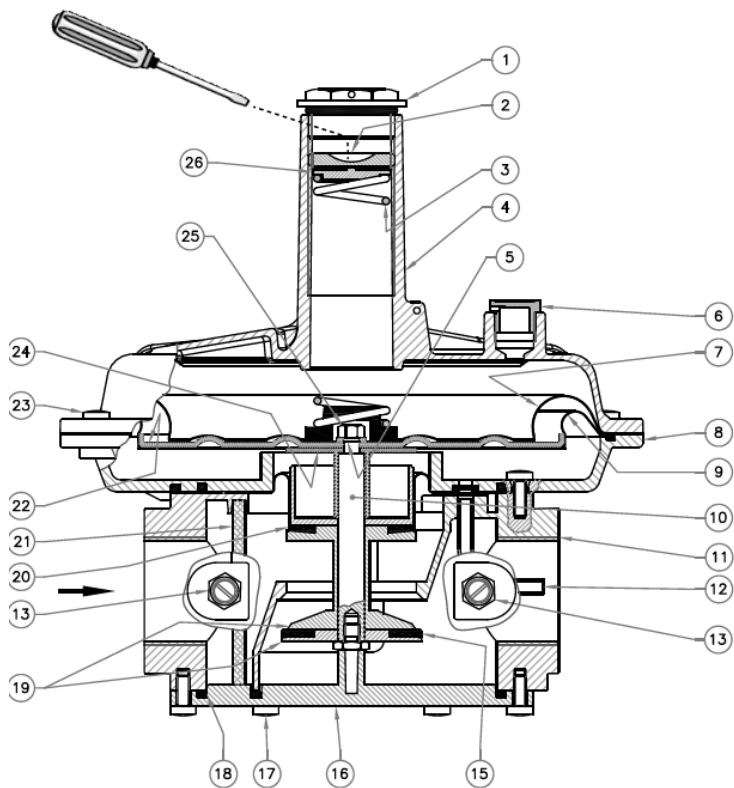


Figura 4
conexiuni filetate la 90° – DN 32 - DN 40 – DN 50

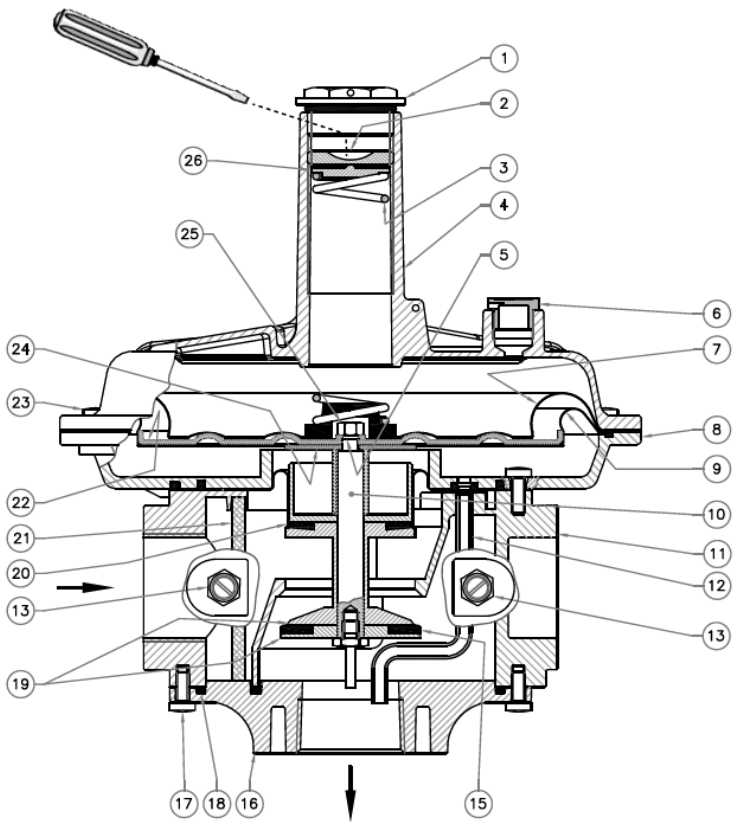


Figura 5
conexiuni cu flanșe – DN 32 - DN 40 – DN 50

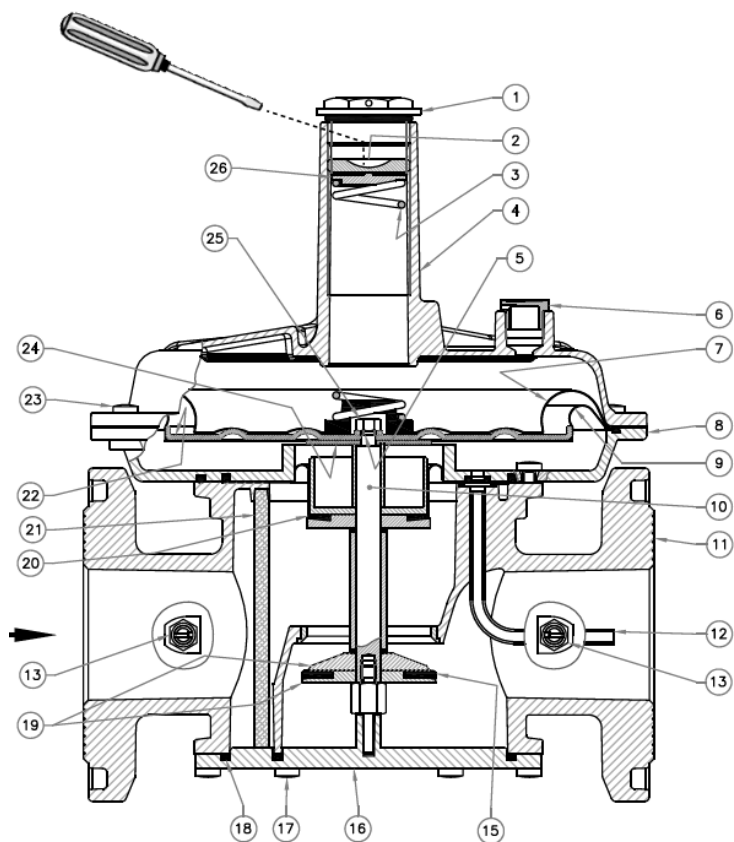


Figura 6
conexiuni cu flanșe – DN 65 - DN 80 – DN 100

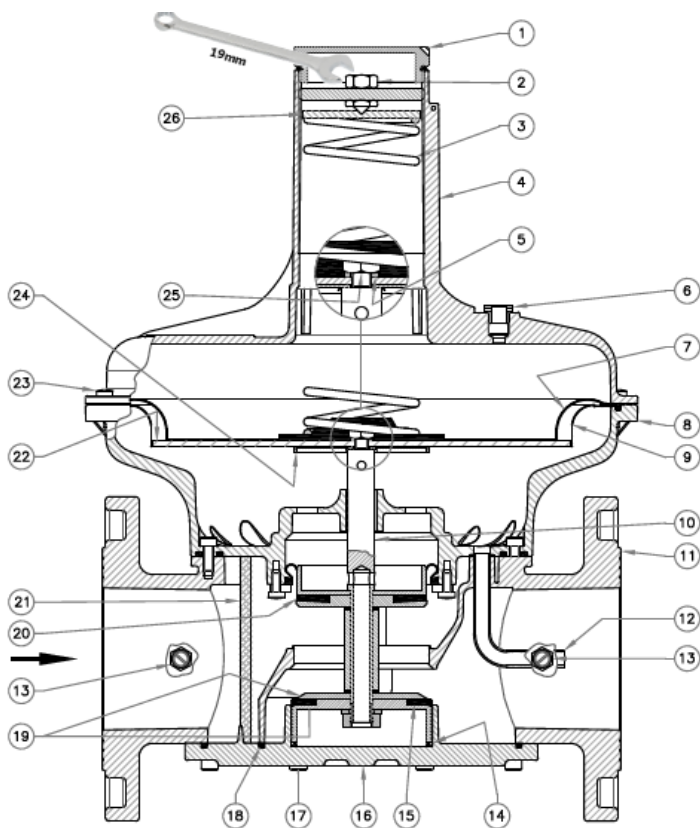


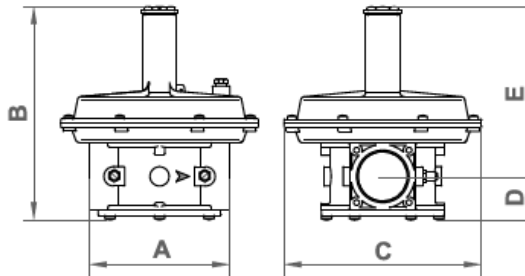
Figura 1, 2, 3, 4, 5 și 6
 1. Capacul de închidere
 2. Șurub de reglare Pa
 3. Arc de calibrare
 4. Capac superior
 5. Șaibă decupată (cu excepția DN 15-20-25)

6. Capac de praf
7. Membrană de siguranță
8. Flanșă
9. Membrană de operare
10. Pin central
(pe DN 15-20-25 pin obturator)
11. Corp
12. Tub senzor
13. Priza de presiune
14. Inel de teflon (numai pentru DN 65-80-100)
15. Șaibă de etanșare
16. Capac inferior
17. Șuruburi de fixare ale capacului inferior
18. Inelul O de etanșare a capacului inferior
19. Obturator
20. Membrană de compensare
21. Filtru
22. Disc de membrană superioară
23. Șuruburile de fixare a capacului superior
24. Discul inferior al diafragmei
25. Piulița de fixare a diafragmei / discului
26. Șaibă arc

Tabel 1

Dimensiuni totale în mm							
Conexiuni filetate în linie	Conexiuni filetate la 90°	Conexiuni cu flanșe	A	B=(D+E)	C	D	E
Rp DN 15 - Rp DN	-		120	194	140		

20 Rp DN 25						
-	Rp DN 15 - Rp DN 20 Rp DN 25					
Rp DN 32 - Rp DN 40 Rp DN 50	-		160	245	225	
-	Rp DN 32 - Rp DN 40 Rp DN 50					
		DN 32 FL - DN 40 FL DN 50 FL	230			
		DN 65 FL	290	465	330	
		DN 80 FL	310	472	330	
		DN 100 FL	350	504	330	



Dimensiunile sunt indicative, nu obligatorii

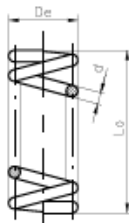
Tabel 2

		Şurub	M5	M6
Cuplu maxim (N.m)	Galvanizat		6	10
	Oţel inoxidabil		4,5	7,5

Tabel 3

Caracteristicile arcului de reglare

Cod arc	Dimensiuni în mm (d x De x Lo x it)	Conexiuni	Calibrare (mbar)
MO-0402	1,5x29x85x10	DN 15 - DN 20 - DN 25	10 ÷ 28
MO-0500	1,6x29x115x12		18 ÷ 40
MO-0825	2,2x29x100x12		40 ÷ 110
MO-0900	2,5x29x140x18,5		110 ÷ 150
MO-0970	2,5x29x155x16		150 ÷ 200
MO-0800	2x29x140x16	DN 32 - DN 40 - DN 50	13 ÷ 23
MO-0850	2,2x29x140x18		20 ÷ 36
MO-0970	2,5x29x155x16		33 ÷ 58
MO-1000	3,2x29x123x15,5		55 ÷ 100
MO-1370	3,5x29x125x14		90 ÷ 190
MO-1100	4,5x70x200x15,5	DN 65 - DN 80	13 ÷ 27
MO-1200	5x70x205x9,5		22 ÷ 50
MO-1400\ZN	6x70x214x10,5		50 ÷ 130
MO-1400\ZN + MO-1800\ZN	6x70x200x10,5 + 5,5x54,5x195x12,5		100 ÷ 200
MO-1100	4,5x70x200x15,5	DN 100	15 ÷ 27
MO-1200	5x70x205x9,5		27 ÷ 55
MO-1400\ZN	6x70x200x10,5		55 ÷ 130
MO-1400\ZN + MO-1800\ZN	6x70x200x10,5 + 5,5x54,5x195x12,5		130 ÷ 200



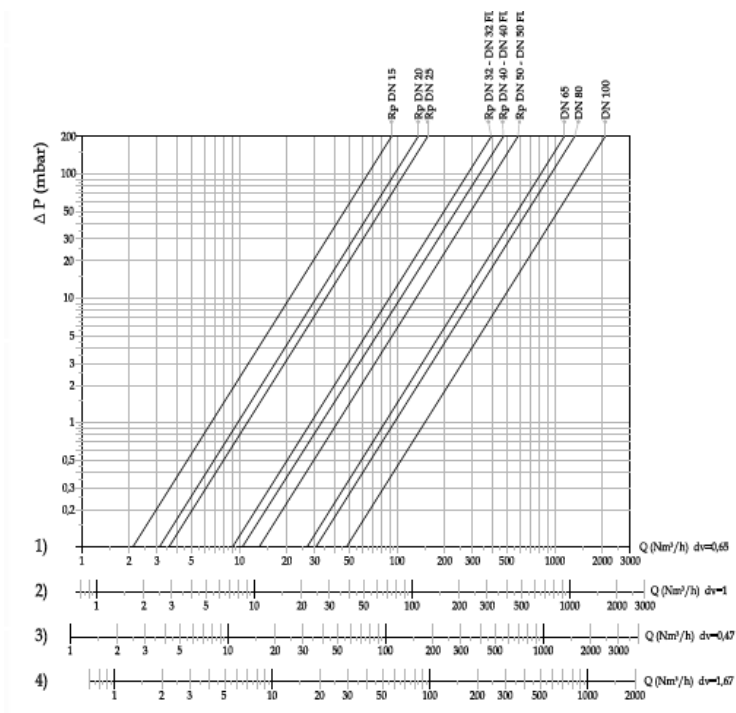
It = număr total spirale

Tabel 4

Debit nominal

Conexiuni	Interval Pa (mbar)	Pe min (mbar)	Interval debit (m ³ /h air)
DN 15	10 ÷ 28	50	1 ÷ 10
	18 ÷ 40	55	
	40 ÷ 110	115	
	110 ÷ 150	160	
	150 ÷ 200	220	
DN 20	10 ÷ 28	50	2 ÷ 20
	18 ÷ 40	50	
	40 ÷ 110	115	
	110 ÷ 150	160	
	150 ÷ 200	220	
DN 25	10 ÷ 28	70	3 ÷ 30
	18 ÷ 40	70	
	40 ÷ 110	120	
	110 ÷ 150	160	
	150 ÷ 200	220	
DN 32 - DN 40 - DN 50	13 ÷ 23	44	10 ÷ 100
	20 ÷ 36	55	
	33 ÷ 58	64	
	55 ÷ 100	120	
	90 ÷ 190	200	
DN 65 - DN 80	13 ÷ 27	47	30 ÷ 300
	22 ÷ 50	62	
	50 ÷ 130	140	
	100 ÷ 200	215	
DN 100	15 ÷ 27	40	40 ÷ 400
	27 ÷ 55	68	
	55 ÷ 130	143	
	130 ÷ 200	213	

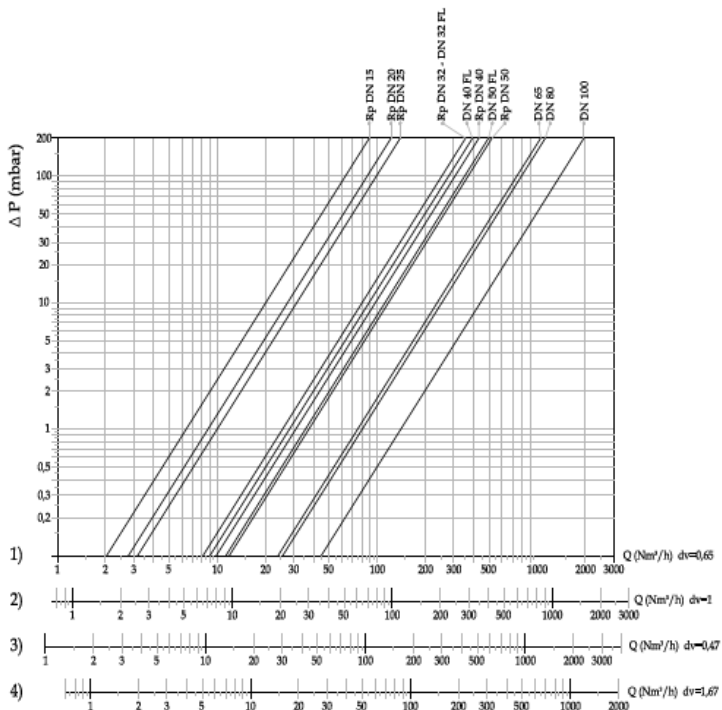
Diagramă pierdere de presiunea regulatorului fără filtru (RG / 2MC)
 Diagramă calculată cu $P_e = 50$ mbar și regulator scos din funcțiune



D_v = densitatea relativă la aer

Diagramă pierdere de presiunea regulatorului cu filtru (FRG / 2MC)

Diagramă calculată cu $P_e = 50$ mbar și regulator scos din funcțiune



D_v = densitatea relativă la aer

Ne rezervăm dreptul de a face orice modificări tehnice sau constructive



Sediu legal: Via V. Moratello, 5/6/7 - 37045 Z.A.I. Legnago (VR) Italia
Unitate locală: Via M. Hack, 1/3/5 - 37045 Z.A.I. Legnago (VR) Italia
Tel. +39 0442/23289 - Fax +39 0442/27821 - <http://www.madas.it> - e-mail:
info@madas.it