

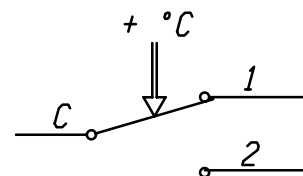
DATI TECNICI
TECHNICAL DATA

ETICHETTA
LABEL

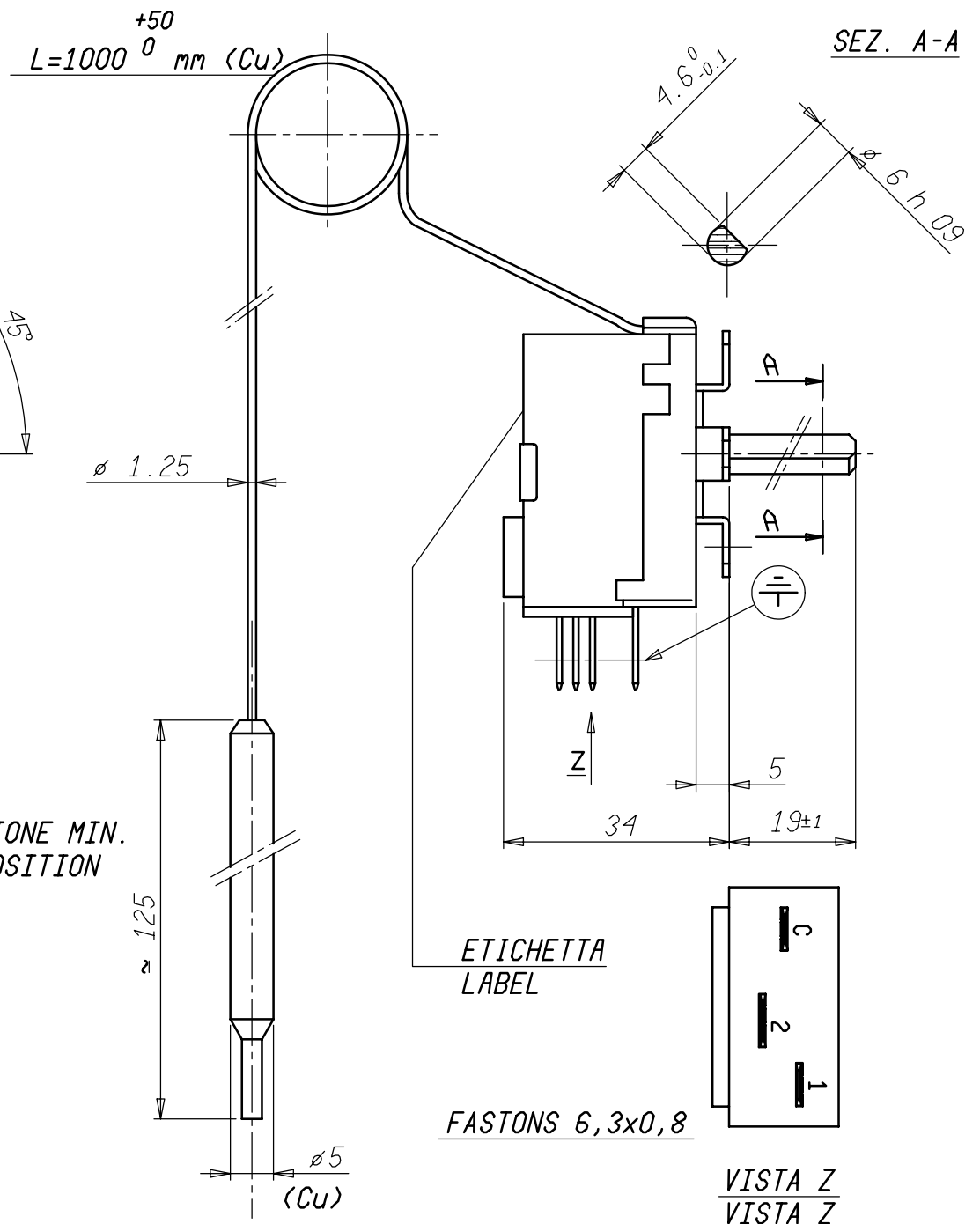
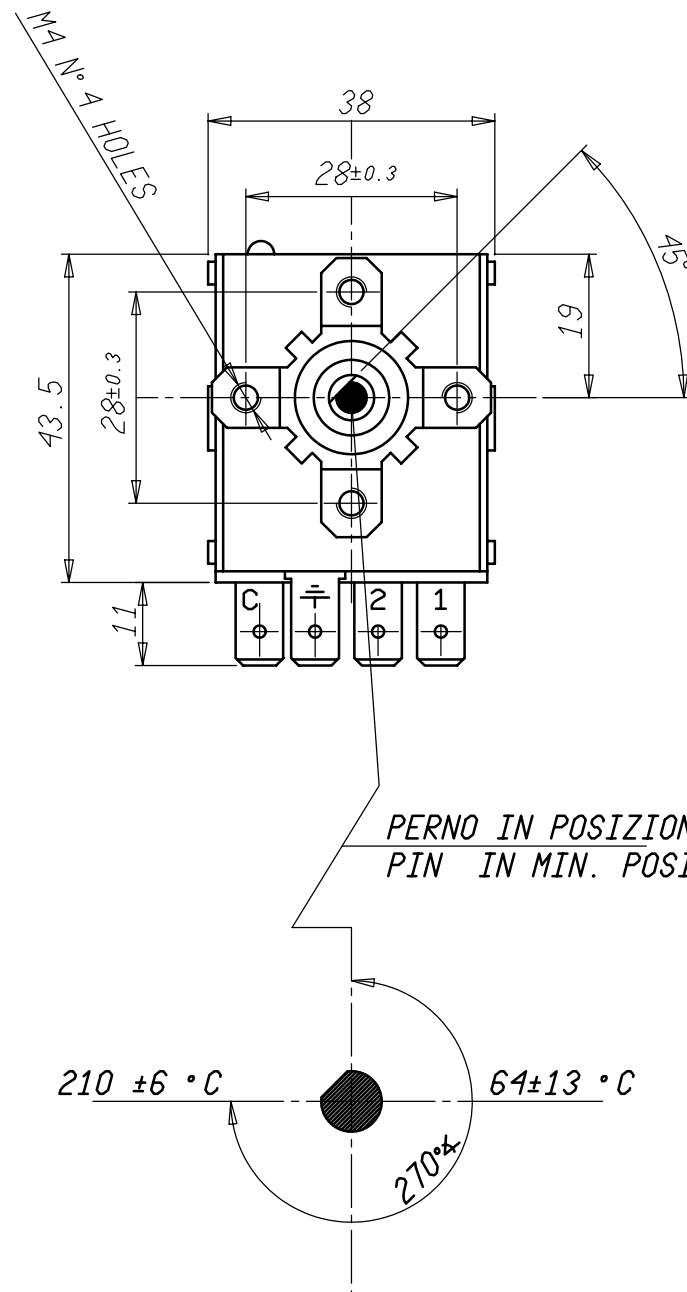
	WW/YYP
TR 64/210°C TYPE TR2 9224	
	N.C.C-1 16(6)A/250V~
	N.O.C-2 6(4)A/250V~
	15(2,5)A/250V~
0497 Categoria IV	
T85 540140/B	

AZIONE TIPO ACTION TYPE	1B (EN 60730-1)
INSTALLAZIONE TIPO METHOD OF MOUNTING	A PANNELLO PANEL MOUNTING
TENSIONE IMPULSIVA NOMINALE RATED IMPULSE VOLTAGE	2,5 kV
INTERVALLO DI REGOLAZIONE CONTROL RANGE	64 / 210±6°C
DIFFERENZIALE SWITCHING DIFFERENTIAL	Δt 9±2 K
MAX. TEMPERATURA TESTA TERMOSTATO MAX. SWITCHING HEAD TEMPERATURE	T 85 °C
MAX TEMPERATURA BULBO MAX BULB TEMPERATURE	260 °C
PORTATA CONTATTI CONTACTS RATING	NC 6FLA - 16A N.I. 250V~ NO 4FLA - 6A N.I. 250V~
EFFETTO TEMPERATURA AMBIENTE AMBIENT TEMPERATURE EFFECT	- 0,20°C/°C (*)
FLUIDO CONTROLLATO CONTROLLED MEDIUM	ACQUA , OLIO WATER , OIL
GRADO DI INQUINAMENTO POLLUTION SITUATION	2 (EN 60730-1)

SCHEMA ELETTRICO
WIRING DIAGRAM



VALORI D'INTERVENTO CON TERMOSTATO A TEMPERATURA DI 20 °C
SWITCHING POINT WITH THERMOSTAT AT TEMPERATURE = 20 °C
(*) MAX. VARIAZIONE DEL PUNTO DI INTERVENTO IN RAPPORTO ALLA VARIAZIONE DAL VALORE DI RIFERIMENTO DELLA TEMPERATURA AMBIENTE
(*) MAX. CHANGE IN SWITCHING POINT REFERRED TO CHANGE FROM REFERENCE OF AMBIENT TEMPERATURE



Verificato																																																																												
Modificato																																																																												
Data																																																																												
Mod. num.																																																																												
<table border="1"> <tr> <th rowspan="2">Peso grezzo</th> <th colspan="7">Quote senza indicazione di tolleranza: precisione gruppo</th> <th colspan="4">Lunghezza lato minore α'</th> </tr> <tr> <th>da 0 a < 6</th> <th>da 6 a < 30</th> <th>da 30 a < 120</th> <th>da 120 a < 315</th> <th>da 315 a < 1000</th> <th>da 1000 a < 2000</th> <th>OLTRE 2000</th> <th>da 0 a < 10</th> <th>da 10 a < 50</th> <th>da 50 a < 100</th> <th>OLTRE 100</th> </tr> <tr> <th rowspan="2">Peso finito</th> <td>A</td><td>±0.05</td><td>±0.1</td><td>±0.15</td><td>±0.2</td><td>±0.3</td><td>±0.5</td><td>-</td><td>±1'</td><td>±30'</td><td>±20'</td><td>±10'</td> </tr> <tr> <td>B</td><td>±0.1</td><td>±0.2</td><td>±0.3</td><td>±0.5</td><td>±0.8</td><td>±1.2</td><td>±2</td><td></td><td></td><td></td><td></td> </tr> <tr> <th rowspan="2">Progetto N°</th> <td>C</td><td>±0.2</td><td>±0.5</td><td>±0.8</td><td>±1.2</td><td>±2</td><td>±3</td><td>±4</td><td></td><td></td><td></td><td></td> </tr> </table>											Peso grezzo	Quote senza indicazione di tolleranza: precisione gruppo							Lunghezza lato minore α'				da 0 a < 6	da 6 a < 30	da 30 a < 120	da 120 a < 315	da 315 a < 1000	da 1000 a < 2000	OLTRE 2000	da 0 a < 10	da 10 a < 50	da 50 a < 100	OLTRE 100	Peso finito	A	±0.05	±0.1	±0.15	±0.2	±0.3	±0.5	-	±1'	±30'	±20'	±10'	B	±0.1	±0.2	±0.3	±0.5	±0.8	±1.2	±2					Progetto N°	C	±0.2	±0.5	±0.8	±1.2	±2	±3	±4									
Peso grezzo	Quote senza indicazione di tolleranza: precisione gruppo							Lunghezza lato minore α'																																																																				
	da 0 a < 6	da 6 a < 30	da 30 a < 120	da 120 a < 315	da 315 a < 1000	da 1000 a < 2000	OLTRE 2000	da 0 a < 10	da 10 a < 50	da 50 a < 100	OLTRE 100																																																																	
Peso finito	A	±0.05	±0.1	±0.15	±0.2	±0.3	±0.5	-	±1'	±30'	±20'	±10'																																																																
	B	±0.1	±0.2	±0.3	±0.5	±0.8	±1.2	±2																																																																				
Progetto N°	C	±0.2	±0.5	±0.8	±1.2	±2	±3	±4																																																																				
	<table border="1"> <tr> <td>Diseg.</td> <td>A. CALDERONI</td> <td>24/01/10</td> <td>Verif.</td> <td>M. CAPITANIO</td> <td>24/01/11</td> <td colspan="5"></td> </tr> <tr> <td>Scala</td> <td colspan="2">1:1</td> <td>Sost. il</td> <td colspan="2">PARI CODICE</td> <td colspan="5">Disegno/Codice</td> </tr> <tr> <td></td> <td colspan="2"></td> <td>del</td> <td colspan="2">24/01/11</td> <td colspan="5">540140/B</td> </tr> <tr> <td colspan="11"> IMITT Control System Srl </td> </tr> <tr> <td colspan="11"> Denominaz. TERMOSTATO TR2 / ADJUSTABLE THERMOSTAT TR2 </td> </tr> <tr> <td colspan="11"> Il presente disegno non può essere riprodotto, copiato o comunicato a terzi senza la nostra autorizzazione, come a termine di legge sui diritti d'autore </td> </tr> </table>											Diseg.	A. CALDERONI	24/01/10	Verif.	M. CAPITANIO	24/01/11						Scala	1:1		Sost. il	PARI CODICE		Disegno/Codice								del	24/01/11		540140/B					IMITT Control System Srl											Denominaz. TERMOSTATO TR2 / ADJUSTABLE THERMOSTAT TR2											Il presente disegno non può essere riprodotto, copiato o comunicato a terzi senza la nostra autorizzazione, come a termine di legge sui diritti d'autore									
Diseg.	A. CALDERONI	24/01/10	Verif.	M. CAPITANIO	24/01/11																																																																							
Scala	1:1		Sost. il	PARI CODICE		Disegno/Codice																																																																						
			del	24/01/11		540140/B																																																																						
IMITT Control System Srl																																																																												
Denominaz. TERMOSTATO TR2 / ADJUSTABLE THERMOSTAT TR2																																																																												
Il presente disegno non può essere riprodotto, copiato o comunicato a terzi senza la nostra autorizzazione, come a termine di legge sui diritti d'autore																																																																												