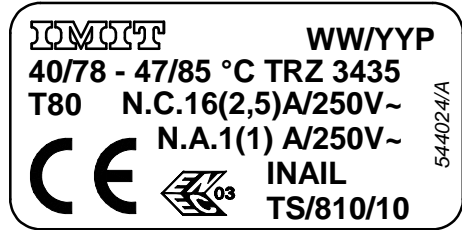


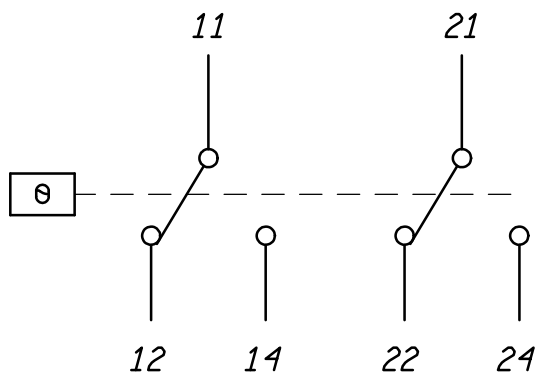
DATI TECNICI
TECHNICAL DATA

ETICHETTA
LABEL

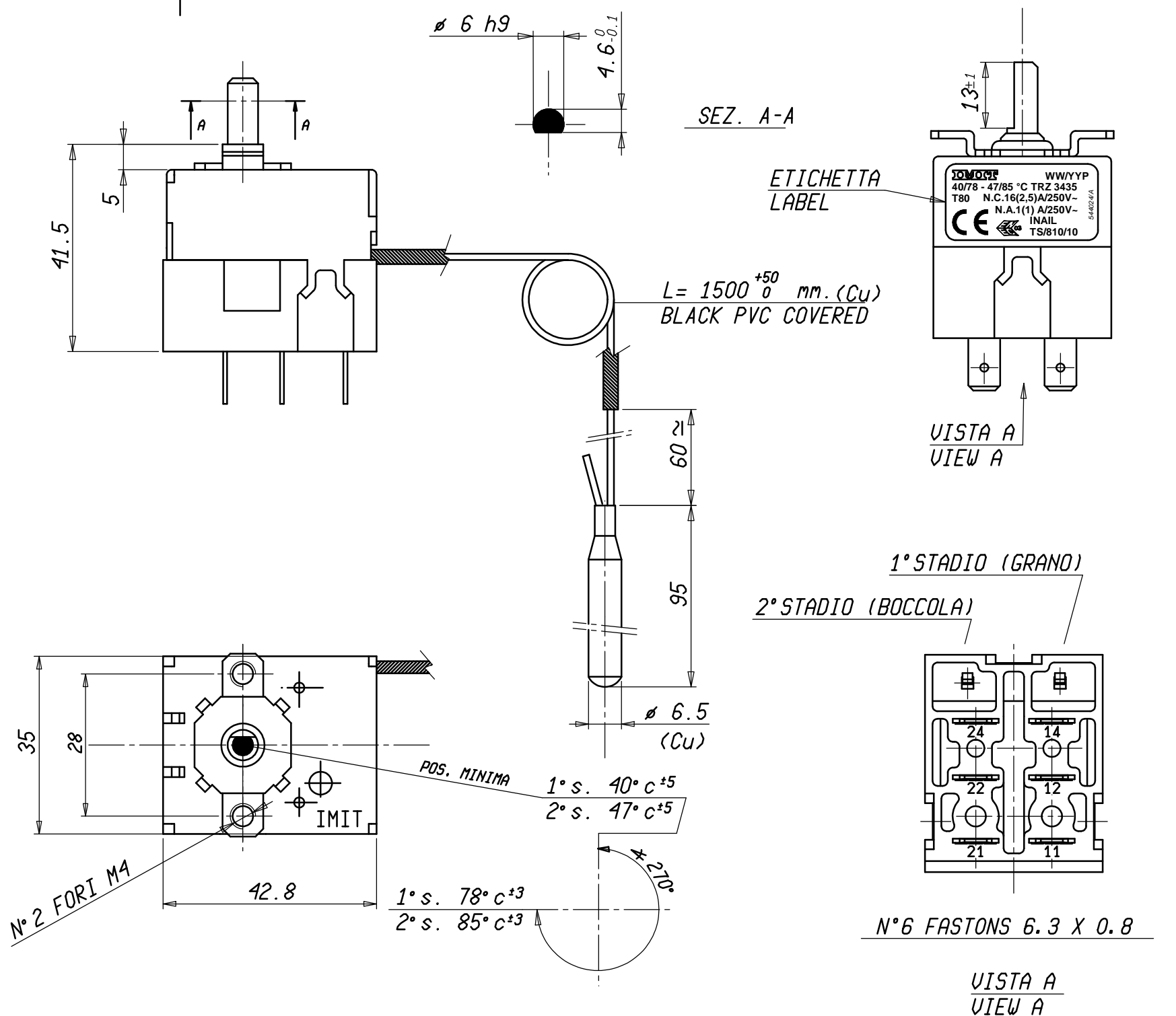


TEMPERATURA 1° STADIO 1° STAGE TEMPERATURE	40±5 °C : 78±3 °C
TEMPERATURA 2° STADIO 2° STAGE TEMPERATURE	47±5 °C : 85±3 °C
DIFFERENZIALE TEMPERATURE DIFFERENTIAL	Δ t 3,5±1,5 K
MAX. TEMPERATURA TESTA MAX. BODY TEMPERATURE	T 80
MAX TEMPERATURA BULBO MAX BULB TEMPERATURE	130 °C
RAGGIO MIN. CURVATURA CAPILLARE MIN. CAPILLARY BENDING RADIUS	5 mm.
PORTATA CONTATTI CONTACTS RATING	N.C. 16(2,5)A/250V~ N.O. 1(1)A/250V~
CLASSE DI ISOLAMENTO INSULATION CLASS	
OMOLOGAZIONI APPROVED BY	
AZIONE DI TIPO SWITCH ACTION	1 B
INQUINAMENTO AMBIENTALE DIRTY RESISTANCE	NORMALE / NORMAL AMBIENT

SCHEMA ELETTRICO
WIRING DIAGRAM



VALORI D'INTERVENTO CON TERMOSTATO A TEMPERATURA DI 20 °C
SWITCHING POINT WITH THERMOSTAT AT TEMPERATURE = 20 °C



E. RUSSO		Verificato	
M.M. 07		Modificato	
08/08/10		Date	
M.M. 07		Mod. num.	
Diseg.		Verif. E. RUSSO 08/10/10	
Scala 1:1		Sost. II PARI COD. dal 08/10/10	
Disegno/Codice 544024/A			
Denominaz. TERMOSTATO REGOLABILE TRZ / TRZ ADJUSTABLE THERMOSTAT		Control System Srl	
A3		Il presente disegno non può essere riprodotto, copiato o comunicato a terzi senza la nostra autorizzazione, come a termine di legge sui diritti d'autore	