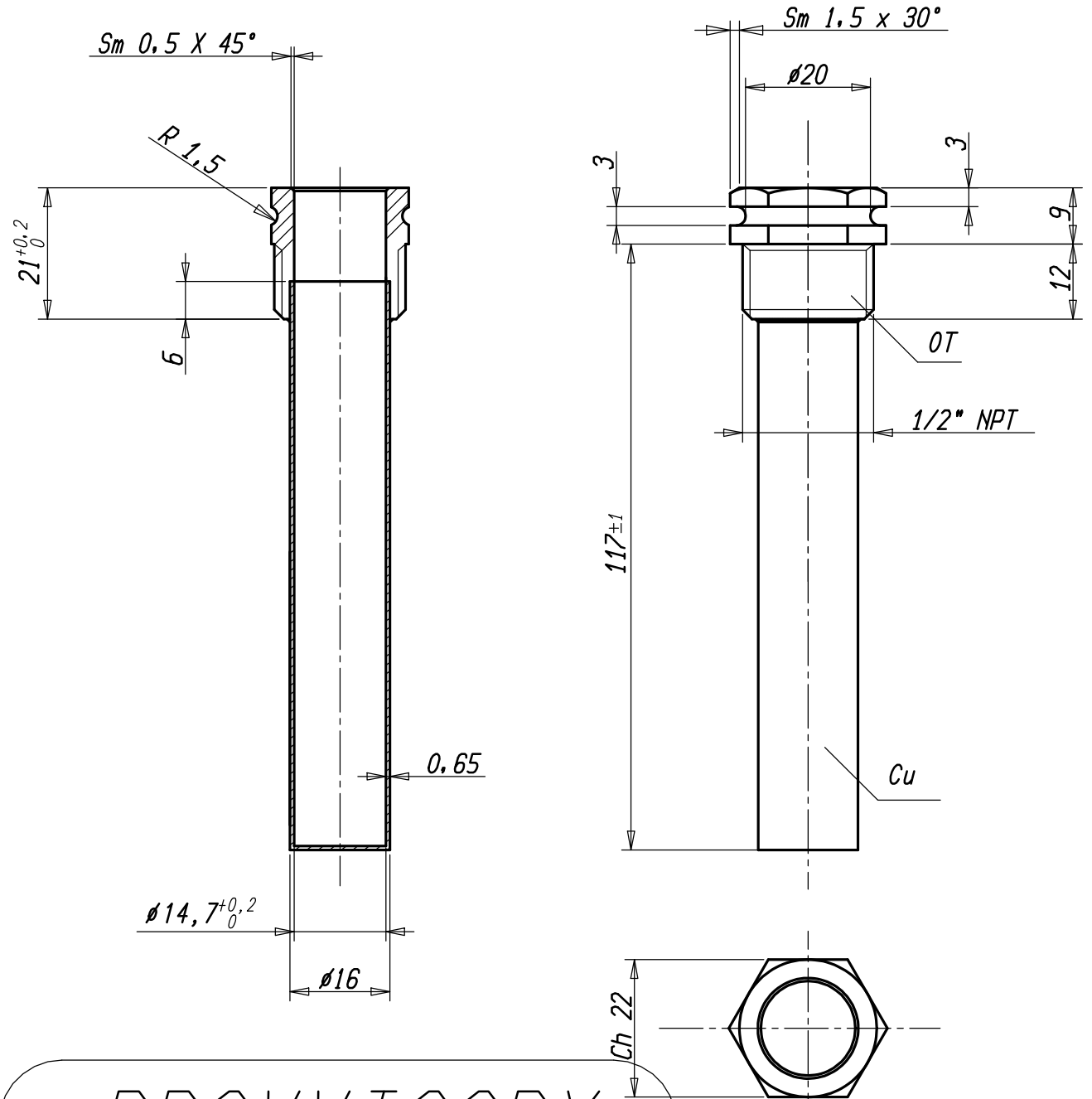



A B C D



PROVVISORY

COPIA PER CONSULTAZIONE, NON VERRA' AGGIORNATA

5	Verificato																	
		Modificato	Peso grezzo								Quote senza indicazione di tolleranza: precisione gruppo B				Lunghezza lato minore α°			
			Peso finito	GRUPPO	da 0	da 6	da 30	da 120	da 315	da 1000	OLTRE	da 0	da 10	da 50	OLTRE			
				PO	a < 6	a < 30	a < 120	a < 315	a < 1000	a ≤ 2000	2000	a < 10	a < 50	a ≤ 100	100			
Date	Progetto N°	A	±0.05	±0.1	±0.15	±0.2	±0.3	±0.5	-	±1°	±30'	±20'	±10'					
	Diseg.	B	±0.1	±0.2	±0.3	±0.5	±0.8	±1.2	±2	Verif.	E. RUSSO	26/10/15	Disegno/Codice					
		C	±0.2	±0.5	±0.8	±1.2	±2	±3	±4									
6	Mod. num.	Scale	Sost. il		555035								 Control System Srl					
		1:1	dal															
		Denominaz.	GUAINA / POCKET															
A4		Il presente disegno non puo essere riprodotto, copiato o comunicato a terzi senza la nostra autorizzazione, come a termine di legge sui diritti d' autore																

A B C D