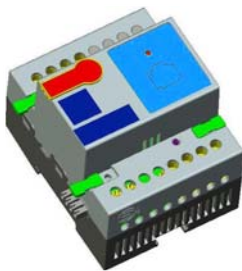




Modulul avansat de control clima care se instalează în apropierea unei unități de HVAC nu mai utilizează cablaj și elimina nevoia de utilizare a termostatelor. Deoarece este SBUS poate fi controlat ușor din orice panou DDP și orice sistem de automatizare BMS. Modulul HVAC2 poate controla o unitate singură cu mai multe stagii (încălzire, răcire, viteza ventilatorului, VAV 0-10 V CC). Poate fi folosit cu orice sistem FCU, AHU, VAV. Vine cu un indicator tip LED, buton pentru broadcast și verificarea rețelei. Este excelent pentru aplicații care necesită economie de energie și condiții de confort precum clădiri comerciale industriale cât și personale. HVAC2 poate fi programat manual de un electrician pe sit fără să fie nevoit să utilizeze un calculator.

technical data



Compatibilitate putere

HAVC 80-240V CA, 50/60Hz
HVAC 12-48V CA control
ventilator/VAV 0-10VDC
Consum: 20-25mA

Compatibilitate

Unitati de ventilare
Ventiloconvector
Răcire cu 3 viteze/Încălzire cu 3 viteze (H,M,L) VAV control damper

Ieșiri

6 x întrerupătoare separate
Ieșiri de releu cu 6 A pe canal

Control IO

3 x RS485 S-BUS avansat

Updateare IO

1x port mini USB

Controlul utilizatorului

- Indicator de status cu LED
- Diagnostic LED+ BROADCAST

Programare

- Manual de programare si cuplare cu panou DDP
- Configurație software avansată

Conformitate

CE Mark Low Voltage
CE Mark EMC

Rt qvge lg'lc'qr gct g

- Secvență de compresare PID
- Delay de protecție 0-60 min
- Delay Pornire 0-25 Sec.
- Protecție la polaritate SBUS
- Protecție la scurt circuit

Presetări

Acceptă gradația Fahrenheit cât si Celsius
Presetare temperatură răcire .
Presetare temperatură încălzire

Protecție la operare

- Montaj pe sina de 35 mm
- Gata de montaj (4P)

Alimentare SBUS CC

24 V CC cu toleranta flexibila 8 - 32 V CC. Abilitatea de a adauga surse de curent unde este nevoie.

Cabluri terminale

O tlo gc'o czlo "c"eqpf vevqt wwk'
2 x 2.5mm² sau 1 x 4mm²

Mediu ambiental

De la 0° la 45°C temperatura ambientală de la 20% la 93% RH

Material carcasă

Policarbonat

Dimensiuni și greutate

1 91mm x L 73mm x H 75mm
Greutate 0.26 kg



HVAC compatibility



- Toate tipurile de ventiloconvectoare
- VAV 0-10VDC
- Viteza ventilatorului (H,M,L)



commercial

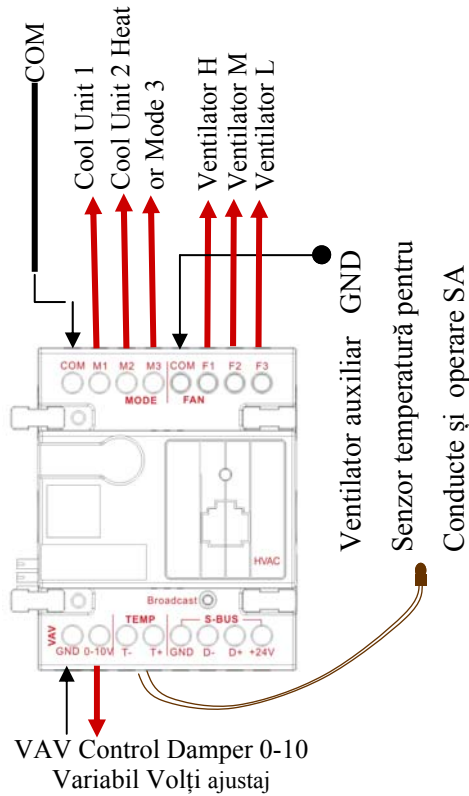


GTIN (UPC-EAN): 0610696253767
Patent P. No: 201110123081.0

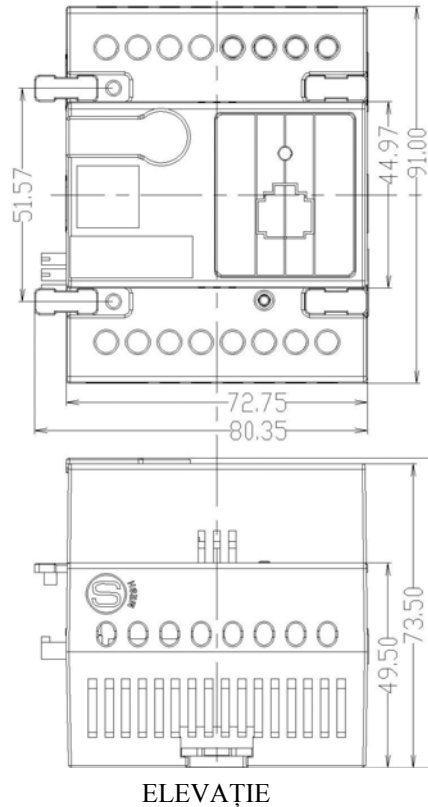


0 610696 253767

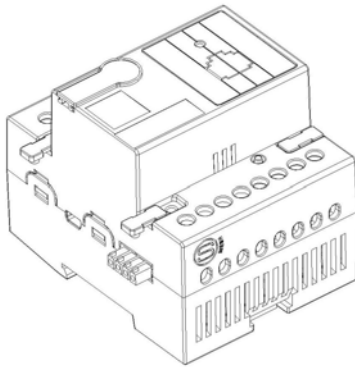
electrical diagram



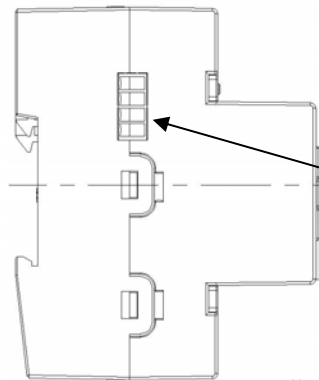
mounting dimensions



Atenție acesta este un produs ce trebuie operat numai de un electrician autorizat

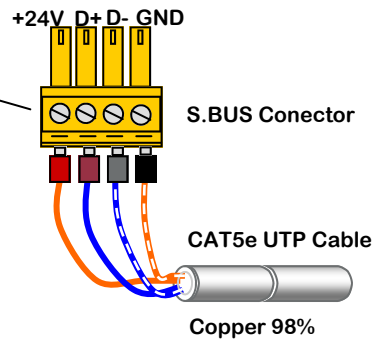


PERSPECTIVĂ



VEDERE LATERALĂ

S-BUS connection



UTP core colors

| | | |
|--------------|--|--------------|
| S.BUS +24V | | portocaliu |
| S.BUS GND | | w/portocaliu |
| S.BUS D+ | | albastru |
| S.BUS D- | | w/albastru |
| Rezervă | | verde |
| Rezervă | | w/verde |
| Rezervă +12V | | maro |
| Rezervă -12V | | W/maro |



www.smarthomebus.com • info@smarthomebus.com
USA - Germany - Denmark - Hong Kong - Jordan - China - UAE

SB-G4 Data Sheet Rev 1.0 released Sept 2011

Specifications subject to change without notice. © Smarthome® -Group Trading as Smart-BUS®, Texas 77043 - USA. All rights reserved. Smart Mesh®, Smarthome BUS® and all other associated logos are the registered trademarks of Smart-Group®. Not to be used nor reproduced without written permission. All Patents and IPO's Remain owned by SmartHome® Group