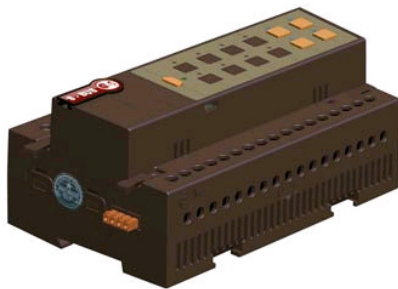




Releu cu 4 canale, 20A /per canal, echipat cu controlder pentru scenarii, mai multe faze, mai mulți curenți, mai multe tensiuni. Posibilitate de a programa funcțiile motorului din software. Funcționează la tensiuni de 220/110 Vca, 50-60Hz precum și la 1.5-48Vcc. Mic și elegant cu suficient spațiu pentru etichete, indicator luminos LED, starea rețelei, buton de transmisie a adresei și buton pentru selectarea canalelor. Poate fi folosit în orice locație care necesită reduceri de energie electrică, un sistem de control inteligent precum, apartamente, vile, birouri, restaurante, hoteluri, sau fabrici. *Poate fi programat de orice electrician fără a avea nevoie de PC.

Date tehnice:



Alimentare

80-240VAC,
50/60Hz Consum:
20-30mA

Ieșiri

4 x ieșiri separate la o valoare de
20A pentru fiecare canal.

Sarcină maximă

80A sarcină maximă pe toate
canalele

Control IO

3 x RS485 S-BUS

Upgrade IO

1 x port mini USB (pentru a conecta
dispozitivul de programare dedicat)

Controlul userului

- Indicator de status cu LED
- Diagnostic LED+ BROADCAST

Programare

- Configurare și programare
avansată a softwareului

Conformitate

CE Mark Low Voltage CE Mark
EMC ROHs, CPT, SABS

Protecții

- Protecție la suprasarcină
- Protecție la polaritatea BUS-ului
- Protecție la scurt circuitul BUS-ului

Instalare

- Montaj pe șină (8 module)

Sursă de alimentare SBUS

24 Vcc cu toleranța flexibilă de
8-36 Vcc. Permite adăugarea unei surse
de curent unde este nevoie.

Dimensiuni cabluri de conectare

4 x 2.5mm²
sau
1 x 4mm² maxim

Mediu de operare

Între 0° și 45°C temperatură ambientală
Între 10% și 93% umiditate relativă

Material carcasă

Policarbonat

Dimensiuni

W 91mm x L 145mm x H 75mm
Greutate 0.5kg



Compatibilități:



- Toate tipurile de iluminat
- Boilere
- Unități HVAC
- Pompe
- Cuptoare
- Motoare mari



comercial

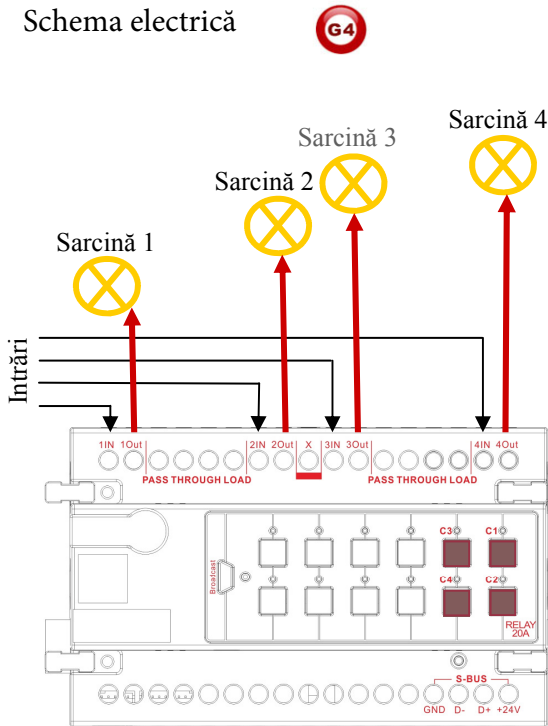


GTIN (UPC-EAN): 0610696253897
Patent P. No: 201110123081.0



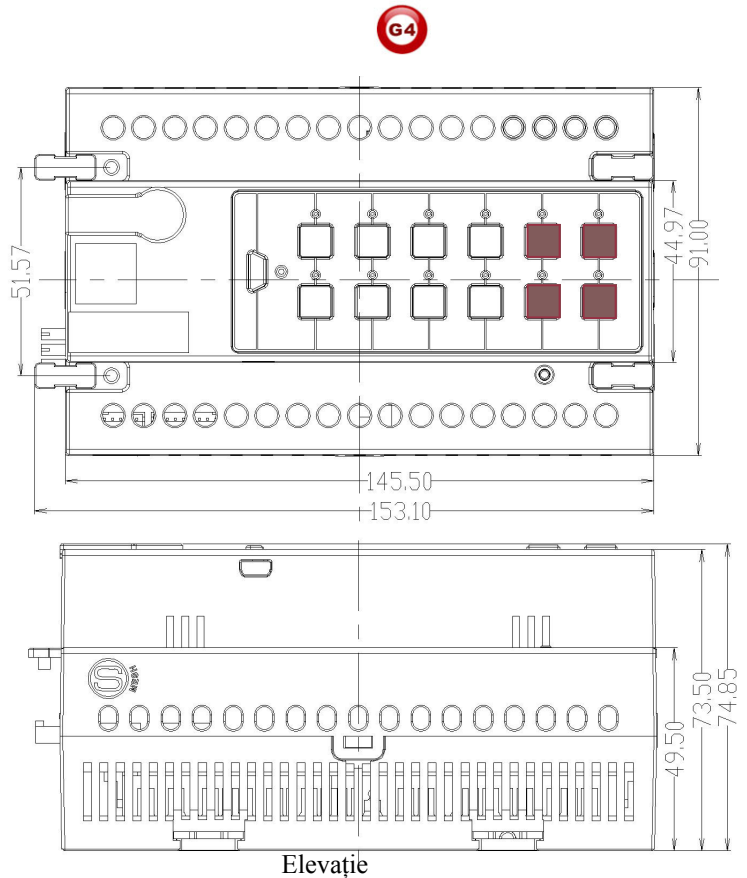
0 610696 253897

Schema electrică

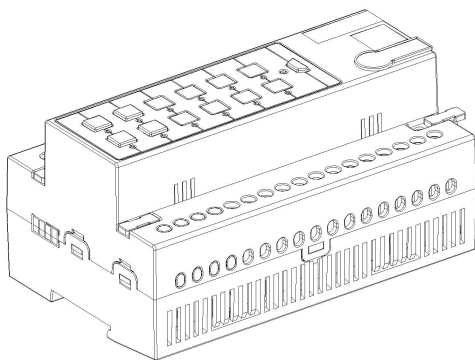


*Intrările pot fi de pe faze diferite și tensiunea sau frecvență diferite

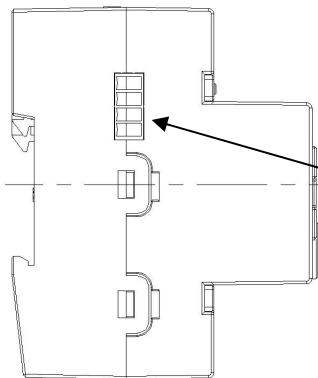
Limite: ELV: 80-240VAC, and ELC:1.5-48VDC



Atenție: acesta este un echipament electric, trebuie instalat de un electrician instruit și certificat!

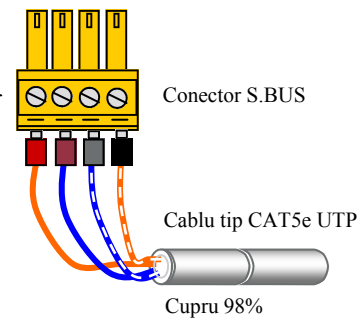


PERSPECTIVĂ



VEDERE DIN LATERAL

Conexiune S-BUS **G4**



www.smarthomebus.com • info@smarthomebus.com
USA - Germany - Denmark - Hong Kong - Jordan - China - UAE

SB-G4 Data Sheet Rev 2.0 released Dec.2012

Specifications subject to change without notice. © Smarthome® -Group Trading as Smart-BUS®. Texas 77043 - USA. All rights reserved. Smart Mesh®, Smarthome BUS® and all other associated logos are the registered trademarks of Smart-Group®. Not to be used nor reproduced without written permission. All Patents and IPO's Remain owned by



UTP Codul culorilor **G4**

S.BUS +24V	— portocaliu
S.BUS GND	— w/portocaliu
S.BUS D+	— albastru
S.BUS D-	— w/albastru
Rezervă	— verde
Rezervă	— w/verde
Rezervă +12v	— maro
Rezervă -12V	— W/maro