



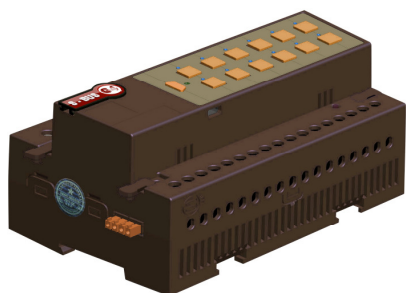
Releu 12 canale de 10A /per canal, echipat controler pentru diferite scenarii, cu mai multe faze, mai mulți curenți, mai multe tensiuni. Posibilitate de a programa funcțiile motoarelor din software. Funcționează la tensiuni de 220/110 Vca, 50-60Hz precum și la 1.5-48Vcc. Mic și elegant, cu spațiu suficient pentru etichete, indicator luminos LED, sterea rețelei, buton pentru transmisie și buton pentru selectarea canalelor. Se poate folosi în toate locațiile în care se dorește reducerea consumului de energie electrică dar și control inteligent. Se poate folosi în clădiri cu următoarele destinații apartamente, Vile, Birouri, Restaurante, Hoteluri. *Poate fi programat manual de orice electrician pe teren, fără a fi nevoie de un PC.

Date tehnice:



Alimentare

80-230VAC, 50/60Hz.
Consum: 20-30mA



Ieșiri

12 x ieșiri izolate și separate, fiecare având 9A

Capacitate maximă 100A

sarcina maximă pe toate canalele

Control IO

3 x porturi serial RS485 S-BUS

Update IO

1 x port mini USB (pentru conectarea la placuțe speciale de programare)

Control utilizator

- Panou de comandă (inclusiv ON/OFF/AUTO - trece peste accesul pentru fiecare canal
- Indicator LED pentru starea fiecarui canal
- Indicator cu LED + Transmisie

Protecții

- Protecție la suprasarcină
- Pornire cu întârziere 0...25 sec
- Protecție la înversarea polarității
- Protecție la scurtcircuit

Instalare

- Montaj pe șină 35 mm
- Montaj pe perete (8 module)

Sursă alimentare SBUS 24Vcc

cu toleranță flexibilă între 12-36Vcc. Posibilitate de a adauga sursă oriunde pe traseu, în funcție de nevoie

Dimensiuni cabluri de conectare

2 x 2.5mm²
sau
1 x 4mm² maxim

Medii de funcționare

0° - 45°C temperaturi ambientale
10% - 93% umiditate relativă

Material

Policarbonat

Dimensiuni

W 91mm x L 145mm x H 75mm
Greutate: 0.7kg



Programare

- Programare manuală, pentru fiecare canal în parte se atribuie un buton de pe panoul montat pe perete (DDP, 6B)
- Software avansat pentru configurare și programare

Reglementări

CE Mark Low Voltage
CE Mark EMC ROHs,
CPT, SABS

Domenii de utilizare:



- Toate tipurile de iluminat
- Pompe
- Iluminat de ghidaj
- Sisteme de preparare apă caldă și electrocasnice
- Sirene



comercial

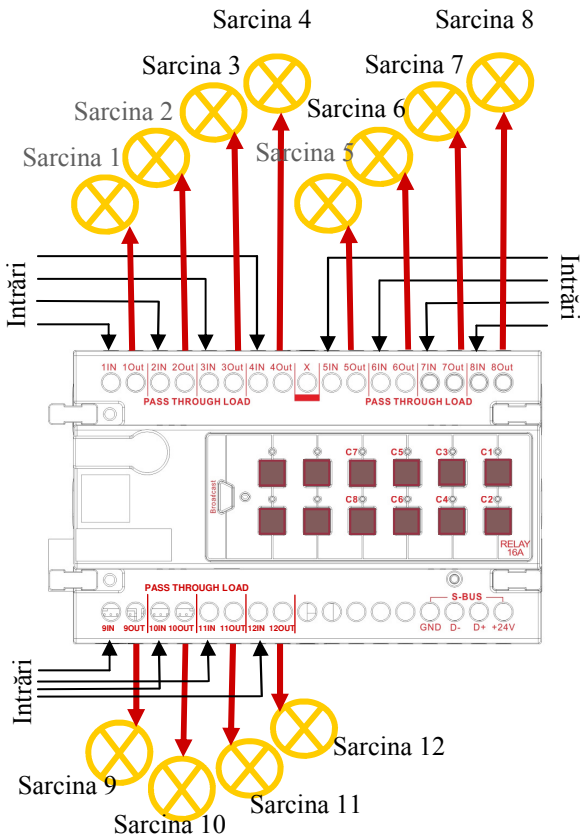


GTIN (UPC-EAN):
0610696254375 Patent P. No:
201110123081.0

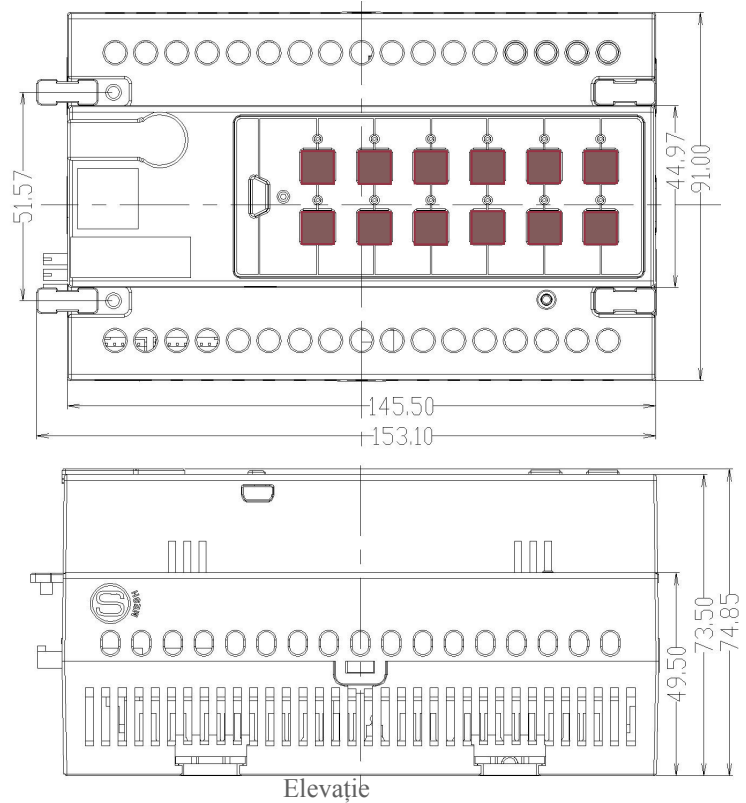


0 610696 254375

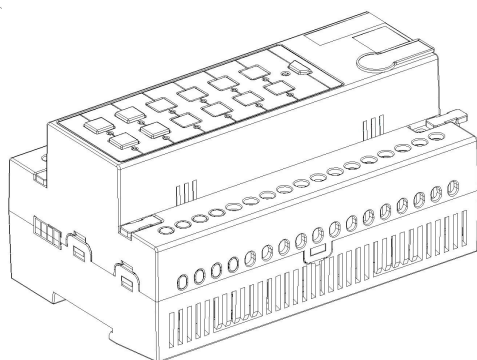
Schema Electrică **G4**



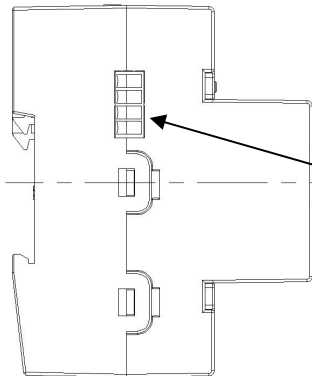
Dimensiuni de Montaj **G4**



Atenție: acesta este un echipament electric, trebuie instalat de un electrician instruit și certificat!

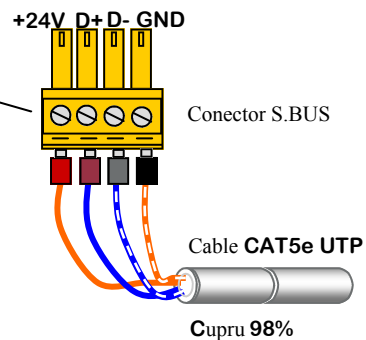


PERSPECTIVĂ



VEDERE DIN LATERAL

Conexiune S-BUS **G4**



www.smarthomebus.com • info@smarthomebus.com
USA - Germany - Denmark - Hong Kong - Jordan - China - UAE

SB-G4 Data Sheet Rev 2.0 released Dec.2012

Specifications subject to change without notice. © Smarthome® -Group Trading as Smart-BUS®. Texas 77043 - USA. All rights reserved. Smart Mesh®, Smarthome BUS® and all other associated logos are the registered trademarks of Smart-Group®. Not to be used nor reproduced without written permission. All Patents and IPO's Remain owned by



UTP Codul culorilor **G4**

S.BUS +24V	portocaliu
S.BUS GND	w/portocaliu
S.BUS D+	albastru
S.BUS D-	w/albastru
Rezervă	verde
Rezervă	w/verde
Rezervă +12v	maro
Rezervă -12V	W/maro