



Montaj pe șină: 3Linii Mix Controller. Modulul Mix Control conține 4Canale Dimmabile X fiecare de 1A și 20canale de releu X fiecare de 5A cu control diferite scene. Funcții de programare a motoarelor selectabile din software: Double Throw Dipole Grouping. Funcționeaza la tensiuni de 220/110 Vca, 50-60Hz (Green operated supplied by 24VAC/12mA) compact și elegant cu spațiu suficient pentru etichete, indicator LED, starea rețelei, buton de broadcast și buton de stare a canalului. Poate fi folosit in orice locație care necesita eficiență energetică, control inteligent de la distanță precum: apartamente, vile, birouri, restaurante, Hoteluri sau fabrici.

*Poate fi programat manual de orice electrician pe santier fără necesitatea unui PC.

Date tehnice:



Alimentare

80-230Vca, 50/60Hz
Consum: 20-30mA

Ieșiri

Linia1 : 6Relee x 5A
Linia2 : 7Relee x 5A
Linia3 : 7Relee x 5A
Linia3 : 4Dimmer x 1A

Sarcina maximă

90A sarcina maximă pe toate canalele

Control I/O

3 x porturi RS485 S-BUS serial

Upgrade I/O

1 x mini USB port (pentru conexiunea la placuța specială de programare)

Control utilizator

- . Butoane pentru control
- Butoane pentru ON/OFF/AUTO manual pentru fiecare canal.
- . LED indicator/channel status
- . Diagnostic LED+ BROADCAST

Programare

- . Programare manuală pentru pentru fiecare canal (asignare pe un buton de pe perete (DDP, 6B)
- . Software avansat pentru programare și configurare.

Conformitate

CE Mark Low Voltage CE Mark
EMC ROHs,

Protecție internă

- . Protecție la supra sarcină
- . Protecție la inversarea polarității
- . Protecție la scurt circuitul BUS-ului

Scenarii

24X12 scenarii predefinite,
24X2 moduri logice.

Instalare

- . Montaj pe șină
- . Montaj pe perete

Sursa de alimentare

24Vcc cu toleranțe flexibile
cuprinse între 12-36Vcc.

Dimensiuni cabluri

2 x 2,5mm²
sau
1 x 4mm² max

Medii de funcționare

0° - 45°C temperatura ambientală
10% - 93% umiditate relativă

Material fabricație

Polycarbonat

Dimensiuni și greutate

W 91mm x L 145mm x H 75mm
Greutate 0.7kg



Compatibilități:



- . Toate tipurile de iluminat
- . Electrocasnice
- . Pompe
- . Iluminat de ghidaj
- . Sisteme de umbrire automatizate



comercial



GTIN (UPC-EAN): 0610696254788
Patent P. No: 201110123081.0
Patent No: 201120452441.7

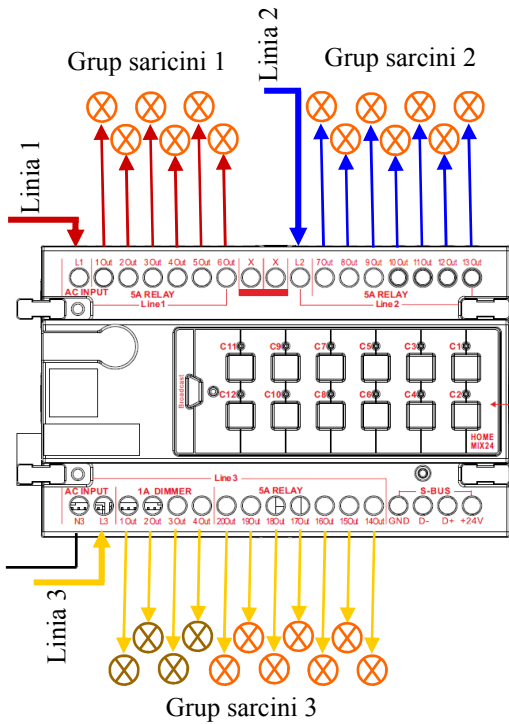


0 610696 254788

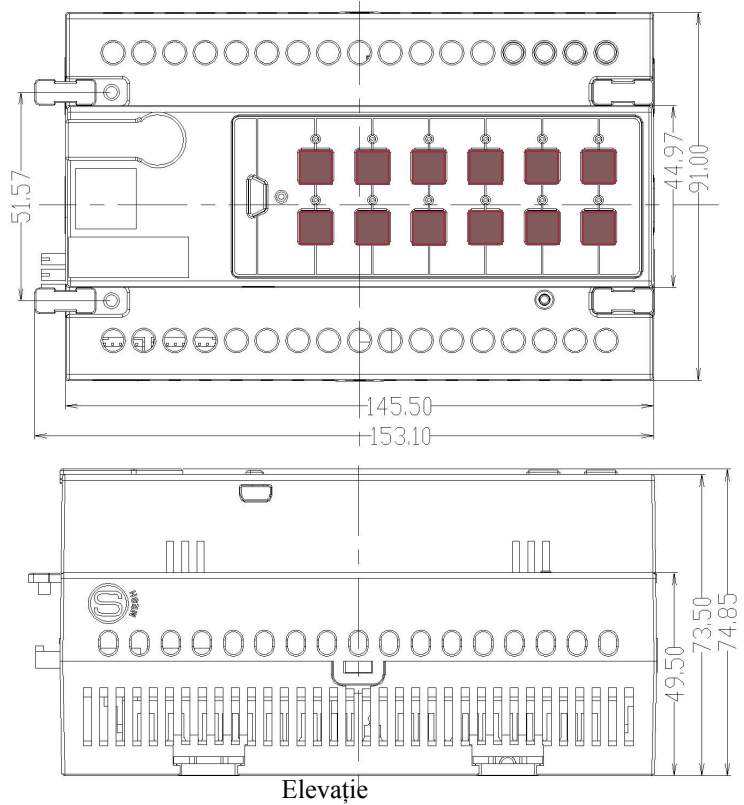
SB-MIX24-DN

MIX24 Control lumina si motoare

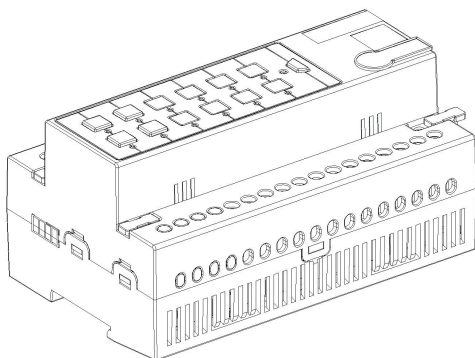
Schemă electrică



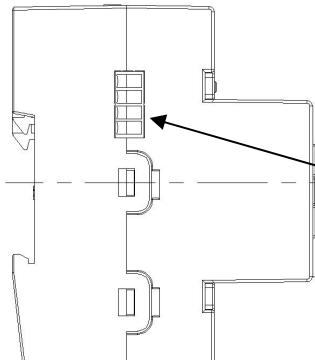
Dimensiuni de montaj



Warning: this is an electrical product, it must be installed only by trained & licensed electrician

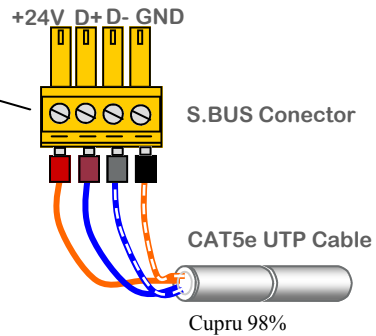


Perspectivă



Vedere din lateral

Conexiune S-BUS



UTP Cod culori

S.BUS +24V		Portocaliu
S.BUS GND		w/portocaliu
S.BUS D+		Albastru
S.BUS D-		w/albastru
Spare		verde
Spare		w/verde
Spare +12v		maro
Spare -12V		w/maro



www.smarthomebus.com • info@smarthomebus.com
USA - Germany - Denmark - Hong Kong - Jordan - China - UAE

SB-G4 Data Sheet Rev 2.0 released Dec.2012

Specifications subject to change without notice. © Smarthome® -Group Trading as Smart-BUS®. Texas 77043 - USA. All rights reserved. Smart Mesh®, Smarthome BUS® and all other associated logos are the registered trademarks of Smart-Group®. Not to be used nor reproduced without written permission. All Patents and IPO's Remain owned by

