



Aparatul 9 în 1 este un senzor de tip SBUS. Acest dispozitiv de tip 9 în 1 conține: senzor de mișcare adresabil, senzor de intensitate pe bază de LUX, receptor de infraroșu ușor accesibil prin acționarea telecomenzi, transmițător infraroșu la 360 de grade ce poate reține până la 250 de coduri IR de echipamente electronice cum ar fi televizorul, DVD-ul... etc., 2 contacte normale deschise unul pentru siguranță și unul pentru securitate. Pot fi conectați senzori de fum, contactori de fereastră precum și orice alt senzor, astfel economisește cablu și timpul de programare. Are 32 de linii logice (if, then, and or, nand, nor) și acceptă coduri de securitate anti-hoti, armare și dezarmare. Are senzori de temperatură și poate fi corelat cu modulul HVAC2

**Accesorizare suplimentara inclusa: Conectori S-BUS, Senzori de temperatura si upgradare Firmware prin mini USB.

technical data



Intrări

- 2-Intrări fără consum
- + 1 PIR 10mX110 grade ,
- 1 Senzor de Luxi integrat
- Receptor construit IR,
- 1 Senzor de temperatură integrat.



NO/NC

Atribuire internă activată

Aplicații

Aplicații de securitate : (vibrații, UV, contact magnetic, mod panică, ..etc)

Aplicații de siguranță în legătură cu:
(scurgerile de gaz, fum, urgențe la operarea unui lift, etc.)

Mentenanța și aplicații de siguranță (detector de apă în cazul inundațiilor, indicator nivel de apă din boiler, senzor pentru filtru..etc.)

Conectate la:

- Logică de control
- Aplicații de tip HVAC și economisirea energiei

Controlul utilizatorului

- Indicator status tip LED
- Diagnostic LED + Broadcast

Programare

- Configurare și programare avansată a softwareului
- Cuplare manuală cu HVAC

Conformitate

CE Mark EMC



Control

1 x emițător de infraroșu la 360 de grade

1x serial avansat RS485 S- BUS 32 linii logice și 250 coduri IR pot fi salvate în funcția siguranță anti furt și siguranță casă.

Upgrade IO

1 x port mini USB (ce poate fi conectată la placa de programare)

Protecție operare

- Protecție la polaritatea BUS-ului
- Protecție la scurt circuitul BUS-ului

Alimentare CC SBUS

24 V CC cu toleranța flexibilă între 8-32 V CC.

Se poate adăuga surse de putere unde este nevoie. Putere consumată: 15mA.

Montaj

- Montaj pe tavan

Mediu de operare

0° to 45°C temperatură ambientală
20% to 93% RH

Carcasa

Policarbonat

Dimensiuni și greutate

l 85mm x L 85mm x H 39mm
Greutate 0.15 kg

control compatibility



- Securitate • Siguranță • Mentenanță
- Automatizare



commercial



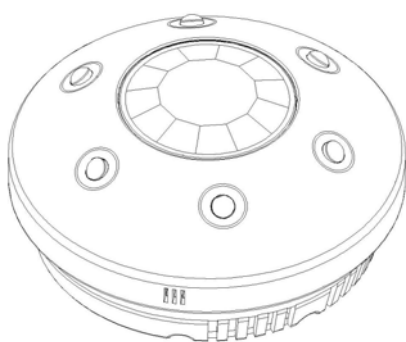
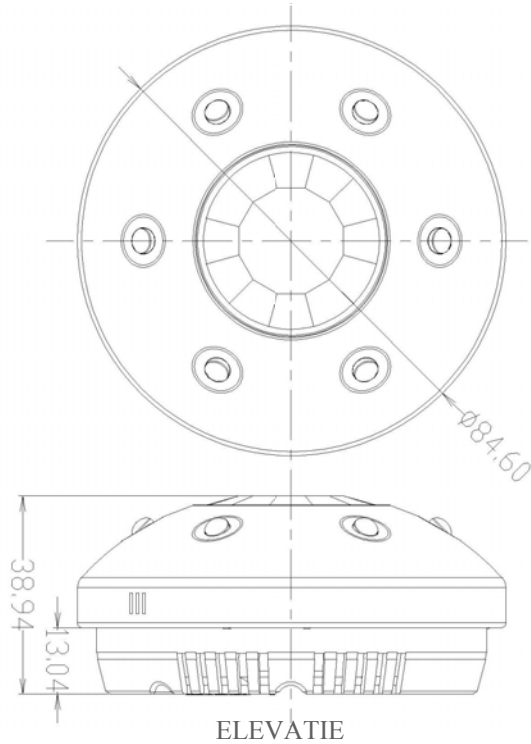
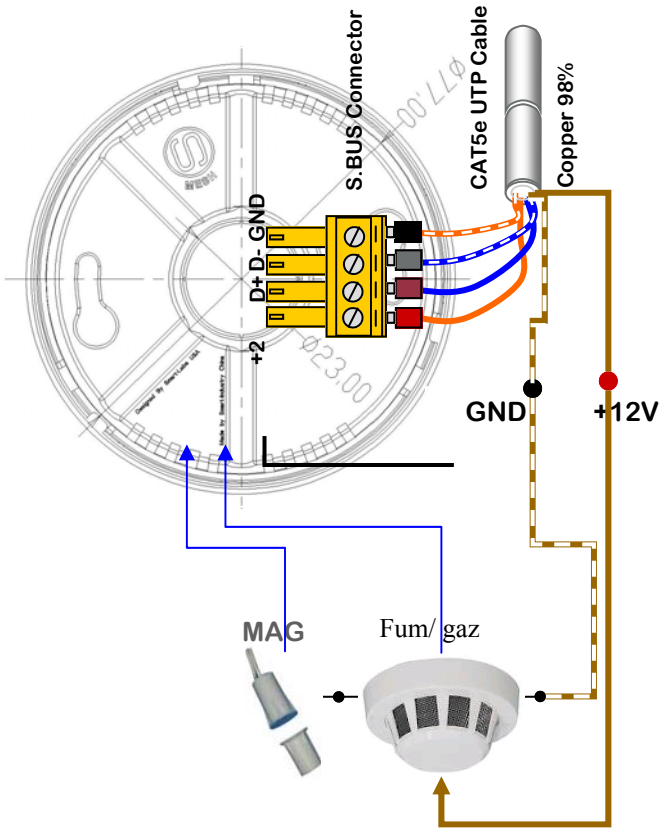
GTIN (UPC-EAN): 0610696255996
Patent P. No: 201110123081.0
Patent P. No: 201110123081.0



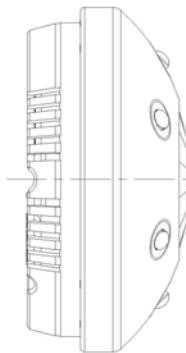
0 610696 253996

connection diagram

mounting dimensions

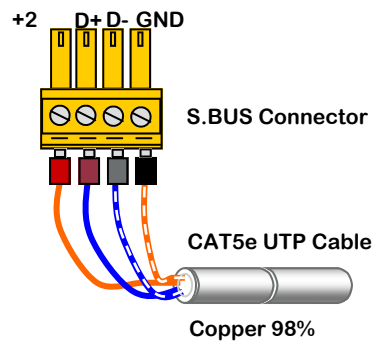


PERSPECTIVA



VEDERE LATERALA

S-BUS connection



UTP core colors

S.BUS +24V		portocaliu
S.BUS GND		w/portocaliu
S.BUS D+		albastru
S.BUS D-		w/albastru
Rezerva		verde
Rezerva		w/verde
Rezerva +12V		maro
Rezerva -12V		w/maro



www.smarthomebus.com • info@smarthomebus.com
USA - Germany - Denmark - Hong Kong - Jordan - China - UAE

SB-G4 Data Sheet Rev 1.0 released Sept 2011

Specifications subject to change without notice. © Smarthome® -Group Trading as Smart-BUS®, Texas 77043 - USA. All rights reserved. Smart Mesh®, Smarthome BUS® and all other associated logos are the registered trademarks of Smart-Group®. Not to be used nor reproduced without written permission. All Patents and IPO's Remain owned by SmartHome® Group