

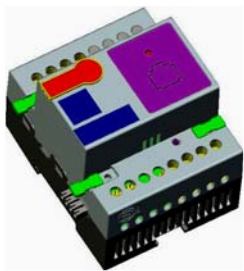


Este un sistem tip "slave" inteligent care asistă și monitorizează temperatura, evenimentele, consumul energetic, pentru a-și atinge scopul: menținerea condițiilor de confort, economirea energiei și protejarea utilizatorului.

Poate declanșa: alarma, alarme de reamintire, alerte de tip "macros și moods". Orice modul logic are 240 de tabele, fiecare tabel câte 4 linii logice programabile rezultând 960 linii logice. Liniile logice constau în utilizarea parametrilor cum ar fi: timp, lumină, statusul canalului, statusul umbririlor, temperatura camerei, modulul de siguranță etc.

Accesorizare suplimentară inclusă: configurarea tabelului logic îmbunătățită.

technical data



Monitorizarea timpului

Ceas încorporat cu funcție Broadcast
Ajustarea automată a timpului

Linii logice

Total 960 linii: 240 tabele, fiecare cu cate 4 linii logice.

Comenzi logice

Comenzi logice (if, or ,nor, and +255 Flags)

Control IO

3x 1 x RS485 S-BUS

Upgrade IO

1 x mini USB port (pentru a se conecta la placuta speciala de programare)

Controlul utilizatorului

- Indicator status cu LED
- Diagnostic LED+ BROADCAST

Programare

- Configurare si programare avansata a softwareului

Conformitate

CE Mark EMC

Protectie operare

- Protectie la polaritatea BUS-ului
- Protectie la scurt circuitul BUS-ului

Conditii de pornire

Pornirea logică sau comandarea conditiilor constau în combinații de următorii parametrii: timp, lumina naturală din cameră, poziția umbririlor, temperatura, zi , noapte etc.

Suplimentare putere SBUS 24 V

CC cu toleranta flexibilă între 8-32 V CC.

Posibilitatea de a adăuga o sursă de curent unde este necesar.

Putere consumată: 15 mĂ

Montaj

- Șina de montaj de 35 mm
- Gata de montaj

Mediu de utilizare

Temperatura ambientală de la 0° la 45°C RH de la 20% la 90%

Material carcasa

Policarbonat

Dimensiuni si greutate

191mm x L 73mm x H 75mm

Greutate 0.22 kg



control compatibility



- Iluminat
- Muzică
- Temperatură
- Stare
- SMS
- Media
- Pompe
- Anunțuri
- Motor jaluzele
- Securitate
- Access
- Ventilator
- Scenarii



commercial

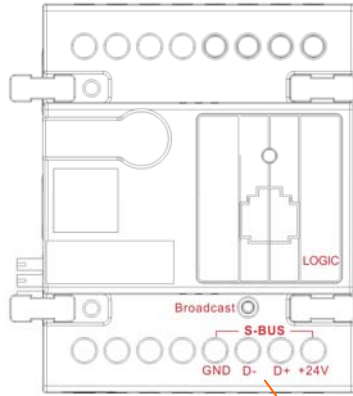


GTIN (UPC-EAN): 0610696254054
Patent P. No: 201110123081.0



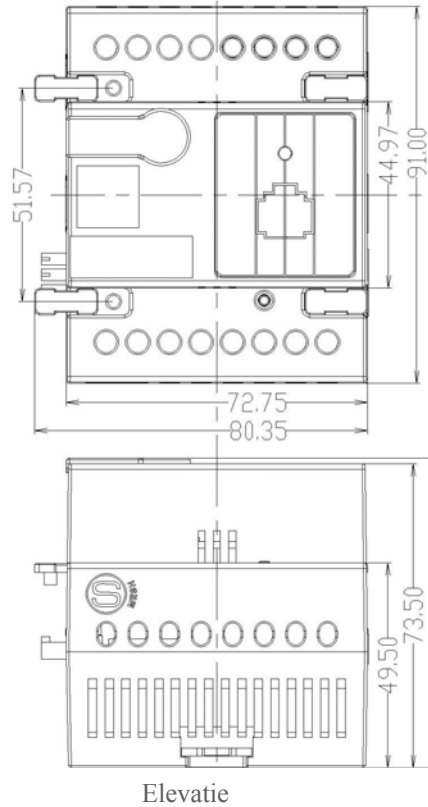
0 610696 254054

connection diagram **G4**

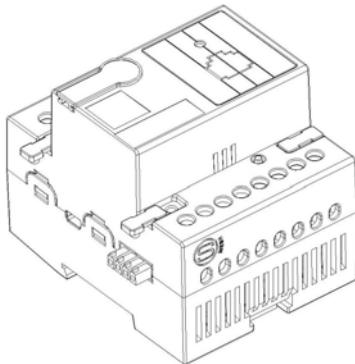


S.BUS MESH Network

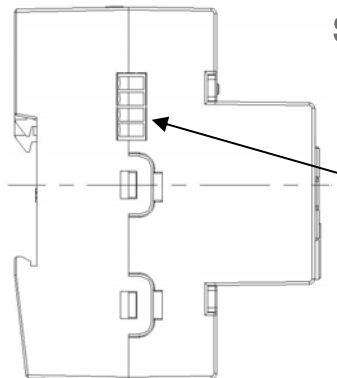
mounting dimensions **G4**



Elevatie

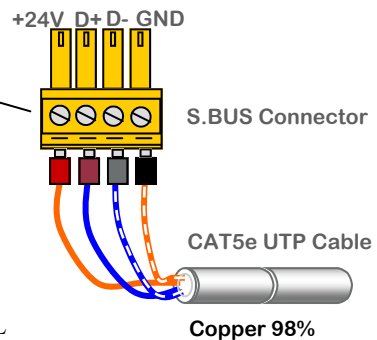


PERSPECTIVĂ



VEDERE DIN LATERAL

S-BUS connection **G4**



UTP core colors **G4**

S.BUS +24V		portocaliu
S.BUS GND		w/portocaliu
S.BUS D+		albastru
S.BUS D-		w/albastru
Rezervă		verde
Rezervă		w/verde
Rezervă +12V		maro
Rezervă -12V		w/maro



www.smarthomebus.com • info@smarthomebus.com
USA - Germany - Denmark - Hong Kong - Jordan - China - UAE

SB-G4 Data Sheet Rev 1.0 released Sept 2011

Specifications subject to change without notice. © Smarthome® -Group Trading as Smart-BUS®, Texas 77043 - USA. All rights reserved. Smart Mesh®, Smarthome BUS® and all other associated logos are the registered trademarks of Smart-Group®. Not to be used nor reproduced without written permission. All Patents and IPO's Remain owned by SmartHome® Group