



Acest modul are mai multe scopuri, poate fi folosit pentru a programa S.BUS poate fi o punte de legătură între computere de pe rețea Smart- BUS și poate fi folosit ca o punte network la proiectele cu mii de aparate. Același device poate fi folosit pentru a integra aparatura de la alte firme. Poate trimite mai mult de 1980 ASCII și/sau comenzi hexadecimale cu 50 de caractere ASCII . Comunicarea pe 2 cai poate primi până la 99 ASCII, HEX iar șirul de comenzi poate să ajungă până la 20 de comenzi diferite pentru fiecare mesaj primit de tip ASCII cu protocol de trimitere a comenzii
Accesorizare suplimentară inclusă: permite o lungimea mai mare a cablului; funcția DHCP

technical data



Compatibilitate IP

Compatibil cu toate datele de tip LAN și WIFI

Protocoloale

- . Advanced S-BUS
- . FTP/IP
- . RS-232
- . RS-485

Rata de transfer

Funcționează cu toate ratele de transfer: 2400, 4800, 9600, 14400, 19200, 38400, 57600, 115200, bps ASCII și HEXADECIMAL

Șiruri de caractere

- . 50 de caractere de lungime ASCII
- . Poate trimite 1980 de comenzi
- . Poate primi până la 99 de comenzi
- . Orice comandă RCDV poate executa
- . 20 de funcții cu întârziere între ele

Upgrade IO

1 x mini port USB port (pentru a conecta placuta speciala)

Controlul utilizatorului

- . Indicator cu LED
- . Diagnostic LED+ Broadcast

Programare

- . Configurare Software și Programare

Conformitate

CE Mark EMC
ROHs, CPT

Protecția la operare

- . BUS RV. Protecție la polaritate
- . BUS Short Circuit Protection

Funcții ID adaugate

- . Funcții de reset soft
- . Funcționalitate DHCP
- . Management de la distanță
- . Schimb inteligent de date pentru a minimaliza fluxul

Suplimentare curent SBUS 24 V

CC cu toleranță flexibilă între 8-32 V CC. Posibilitatea de a adăuga o sursă de curent unde este necesar
Putere consumată: 15 mA

Montaj

- . Șină de montaj de 35 mm
- . Gata de montaj

Mediu de utilizare

Temperatura ambientală de la 0° la 45°C RH de la 20% la 90%

Material carcasa și marime

Policarbonat. Ocupă 4 locuri într-un tablou electric

Dimensiuni și masa

191mm x L 73mm x H 75mm
Masa: 0.22 kg



3rd party compatibility



- | | | | | |
|------------|-----------|-------------|------------|--------------|
| . Iluminat | . DVD uri | . Media | . Jaluzele | . Securitate |
| . Muzica | . Lifturi | . Proiector | . Acces | . Foc |
| . Vremea | . HVAC | . TV | . RFID | . W-BUS |



commercial

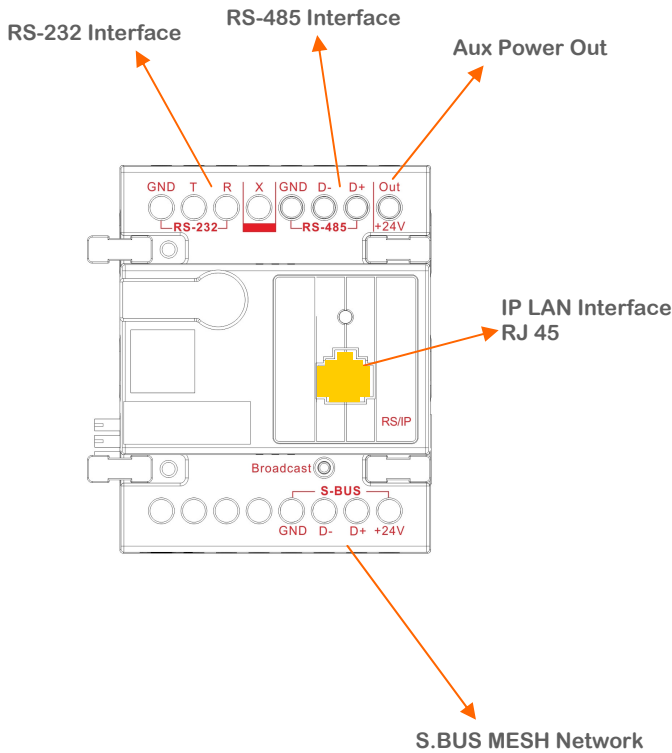


GTIN (UPC-EAN): 0610696254061
Patent P. No: 201110123081.0
Patent No: 201120452441.7

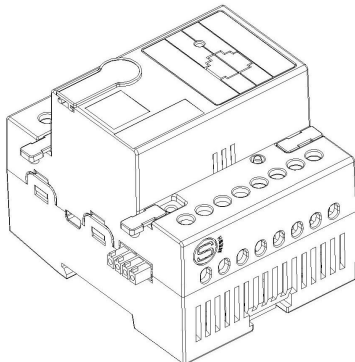
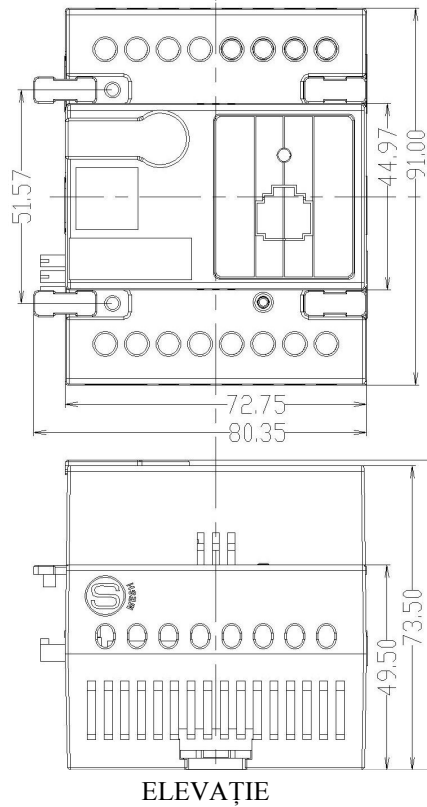


0 610696 254061

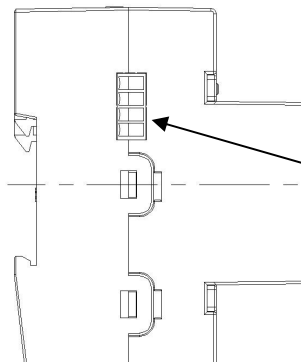
connection diagram



mounting dimensions

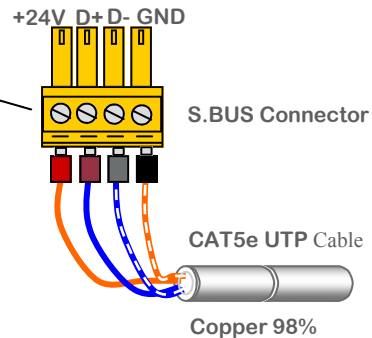


PERSPECTIVĂ



VEDERE LATERALĂ

S-BUS connection



UTP core colors

S.BUS +24V		portocaliu
S.BUS GND		w/portocaliu
S.BUS D+		blue
S.BUS D-		w/albastru
Rezervă		verde
Rezervă		w/verde
Rezervă +12V		maro
Rezervă -12V		W/maro



www.smarthomebus.com • info@smarthomebus.com
USA - Germany - Denmark - Hong Kong - Jordan - China - UAE

SB-G4 Data Sheet Rev 2.0 released Dec.2012

Specifications subject to change without notice. © Smarthome® -Group Trading as Smart-BUS®. Texas 77043 - USA. All rights reserved. Smart Mesh®, Smarthome BUS® and all other associated logos are the registered trademarks of Smart-Group®. Not to be used nor reproduced without written permission. All Patents and IPO's Remain owned by

