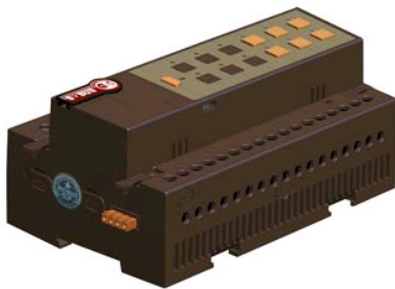




Releu cu 6 canale, 16A /per canal, echipat cu controler pentru scenarii, mai multe faze, mai mulți curenți, mai multe tensiuni. Posibilitate de a programa funcțiile motorului din software. Funcționează la tensiuni de 220/110 Vca, 50-60Hz precum și la 1.5-48Vcc. Mic și elegant cu suficient spațiu pentru etichete, indicator luminos LED, starea rețelei, buton de transmisie a adresei și buton pentru selectarea canalelor. Poate fi folosit în orice locație care necesită reduceri de energie electrică, un sistem de control inteligent precum, apartamente, vile, birouri, restaurante, hoteluri, sau fabrici. \*Poate fi programat de orice electrician fără a avea nevoie de PC.

Date tehnice:



**Alimentare**

80-240VAC,  
50/60Hz Consum:  
20-30mA

**Ieșiri**

6 x ieșiri izolate și separate, fiecare având 16A

**Sarcină maximă**

96A sarcină totală pe toate canalele

**Control IO**

3 x porturi serial RS485 S-BUS

**Update IO**

1 x port mini USB (pentru conectarea la plăcuțe speciale de programare)

**Control utilizator**

- Panou de comandă (inclusiv ON/OFF/AUTO - trece peste accesul pentru fiecare canal
- Indicator LED pentru starea fiecărui canal
- Indicator cu LED + Transmisie

**Programare**

- Programare manuală, pentru fiecare canal în parte se atribuie un buton de pe panoul montat pe perete (DDP, 6B)
- Software avansat pentru configurare și programare

**Reglementări**

CE Mark Low Voltage  
CE Mark EMC ROHs,  
CPT, SABS

**Protecții**

- Protecție la suprasarcină Pornire
- cu întârziere 0...25 sec Protecție
- la înversarea polarității Protecție
- la scurtcircuit
- Pornire cu întârziere 0-25 sec.

**Instalare**

- Montaj pe șină 35 mm
- Montaj pe perete (8 module)

**Sursă alimentare SBUS 24Vcc**

cu toleranță flexibilă între 12-36Vcc. Posibilitate de a adauga sursă oriunde pe traseu, în funcție de nevoie

**Dimensiuni cabluri de conectare**

2 x 2.5mm<sup>2</sup>  
sau  
1 x 4mm<sup>2</sup> maxim

**Mediu de funcționare**

0° - 45°C temperaturi ambientale  
10% - 93% umiditate relativă

**Material**

Policarbonat

**Dimensiuni**

W 91mm x L 145mm x H 75mm  
Greutate: 0.6kg



Compatibilități:



- Toate tipurile de iluminat
- Sisteme de preparare apă caldă și electrocasnice
- Pompe
- Iluminat de ghidaj
- Sirene



comercial

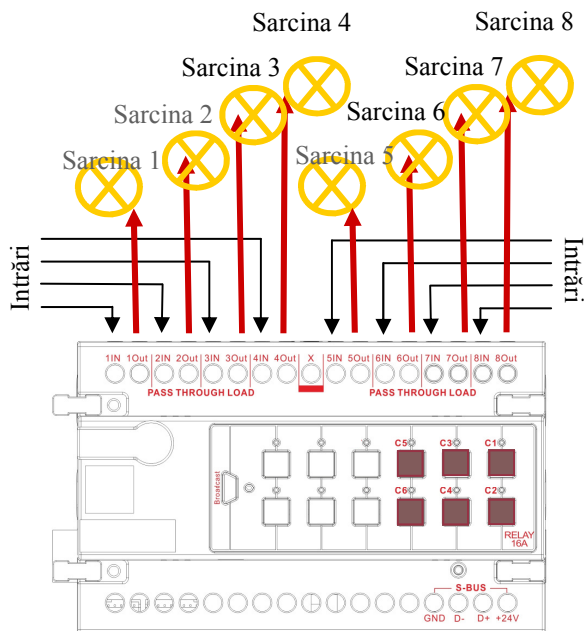


GTIN (UPC-EAN): 0610696253903  
Patent P. No: 201110123081.0



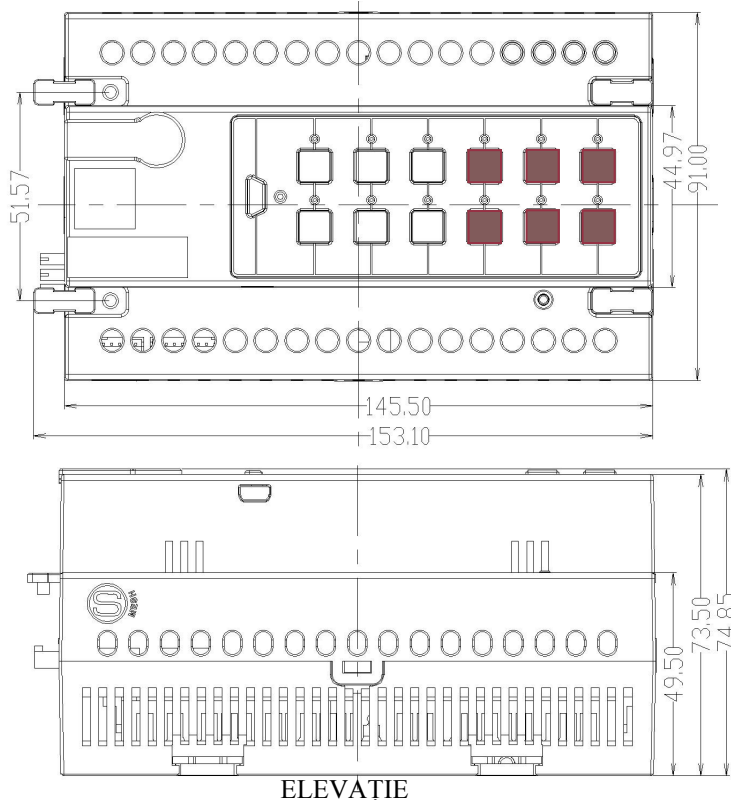
0 610696 253903

Schema Electrică **G4**

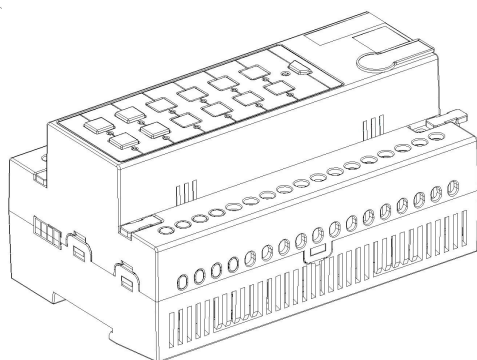


\*Intrările pot fi de pe faze diferite si tensiunea sau frecvența diferite  
 Limite: ELV: 80-240VAC, and ELC:1.5-48VDC

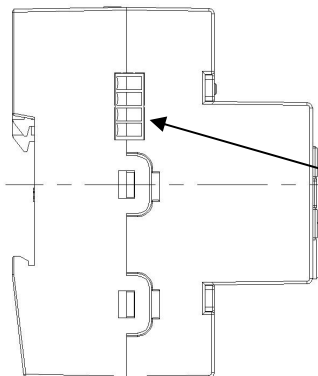
Dimensiuni de montaj: **G4**



**Atenție: acesta este un echipament electric, trebuie instalat de un electrician instruit și certificat!**

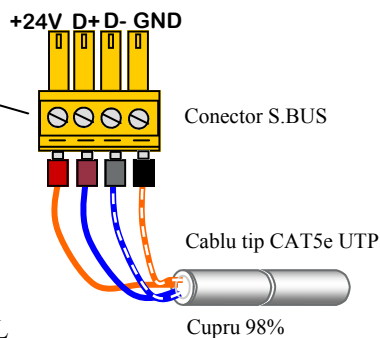


PERSPECTIVĂ



VEDERE DIN LATERAL

Conexiune S-BUS **G4**



www.smarthomebus.com • info@smarthomebus.com  
 USA - Germany - Denmark - Hong Kong - Jordan - China - UAE

SB-G4 Data Sheet Rev 2.0 released Dec.2012

Specifications subject to change without notice. © Smarthome® -Group Trading as Smart-BUS®. Texas 77043 - USA. All rights reserved. Smart Mesh®, Smarthome BUS® and all other associated logos are the registered trademarks of Smart-Group®. Not to be used nor reproduced without written permission. All Patents and IPO's Remain owned by



UTP Codul culorilor **G4**

S.BUS +24V	— portocaliu
S.BUS GND	— w/portocaliu
S.BUS D+	— albastru
S.BUS D-	— w/albastru
Rezervă	— verde
Rezervă	— w/verde
Rezervă +12v	— maro
Rezervă -12V	— W/maro