



DDP-ul este un panou ușor și elegant care se montează pe perete. Are termostat construit, notații pe afișaj interschimbabile pentru a identifica controlul fiecărui buton. Poate controla iluminatul, jaluzelele, temperatura, muzica și televizorul. DDP-ul are o culoare fascioasă și un material care se poate schimba cu scopul de a se fi în concordanță cu mediul interior. Acesta are un mecanism care se montează fără șuruburi, cod de siguranță, mini-USB ușor de actualizat, receptor IR relocabil, butoane LED pentru iluminat de fundal și ecran LCD.

\*\*Accesorizare suplimentară inclusă: butoane mai mari, carcasă și butoane elegante, de aluminiu, port mini-USB, senzor de temperatură, conectori. Blocaj de prevenire a vandalismului

**technical data**



**Paginile ecranului**

Total de 13 pagini: 4 pentru uz flexibil, 7 pentru HVAC (1 Master+6 Slave) 1 pentru Muzică 1 pentru Încălzire / Racire prin pardoseala/pereți

**Extra**

- Butoane blocabile
- Calibrarea temperaturilor +5- C
- Culoarea fascia a butoanelor ce poate fi schimbată
- Butoane cu LED și LCD luminate
- Receptor IR de 15m
- Montaj fără șuruburi
- Tehnologie ușor de conectat sBUS

**Aplicații ce pot fi controlate**

Iluminat, HVAC, securitate, umbriri monitorizate, muzică, fântâni, irigații, porți, culoare LED, cerere de servicii, alarmă de panică, lifturi, echipament media...etc.

**Controlul utilizatorului**

- \* Butoane pentru control meniu
- \* Diagnostic + BROADCAST

**Aționarea butoanelor**

O singură apăsare (pornit/oprit)  
Două apăsări (stare/Macro)  
Ținut apăsat (dimare/rampă)

**Programare**

- Cuplare manuală
- Module HVAC și audio
- \* Configurare și programare avansată a softului

**Conformitate**

CE Mark EMC

**Total Gangs**

**This DDP is equal to 104 gangs**

**Control IO**

1 x RS485 S-BUS avansat

**Upgrade IO**

1 x mini USB port

**Protecție la utilizare**

- Protecție la polarizare BUS Rv.
- Protecție la scurt circuit

**Alimentare SBUS**

24V CC cu toleranța specifică de 8-36V CC. Abilitatea flexibilă de a adăuga surse de curent unde este necesar

Putere consumată: 15mA

**Montaj**

- Cadru ce poate fi montat în perete
- Șuruburi magnetice
- Sistem de securitate avansat
- Conexiune sBUS ușor de făcut

**Mediu de utilizare**

Temperaturi de la 0° la 45°C  
RH 20% to 93%

**Materialul carcasei**

Aluminiu, sticlă, și plexiglas

**Dimensiune și greutate**

185mm x 185mm x H12mm x D8mm.  
Greutate 0.22 kg



**control compatibility**



- Iluminat • Temperatură • Muzică
- Securitate • Servicii • Culoare
- Jaluzele • Stare
- Draperii • Pompe
- Media
- Porți



**commercial**



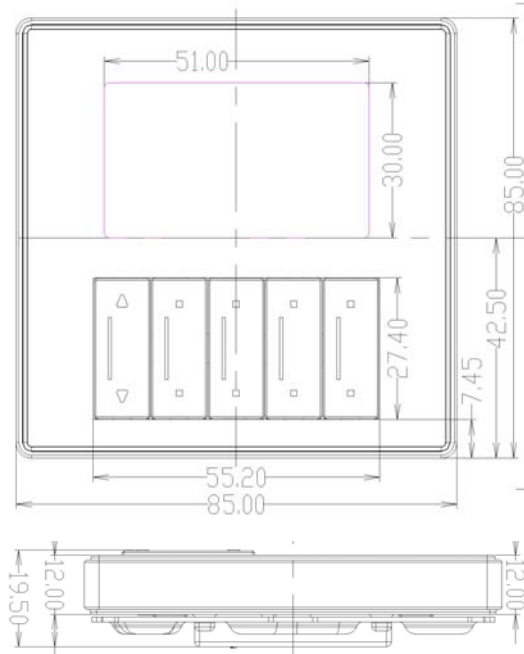
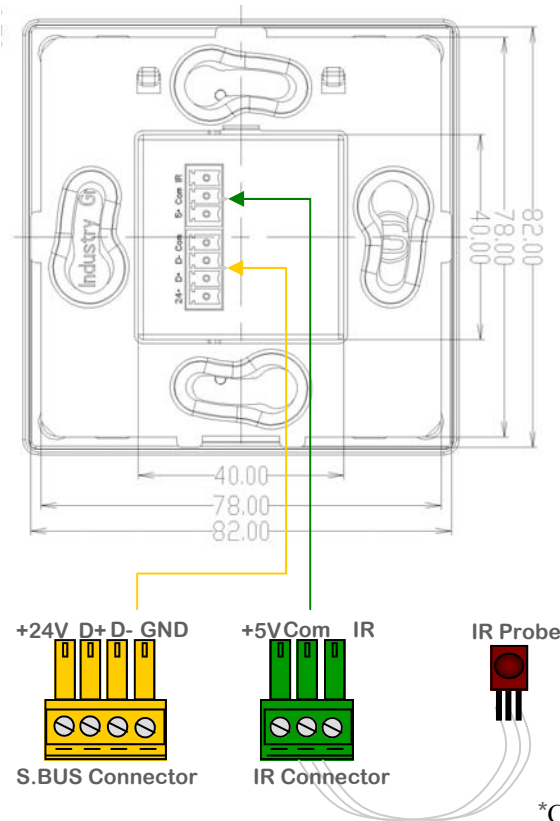
GTIN (UPC-EAN): 0610696254030  
Patent P. No: 201110123081.0  
Patent P. No: 201120213397.4





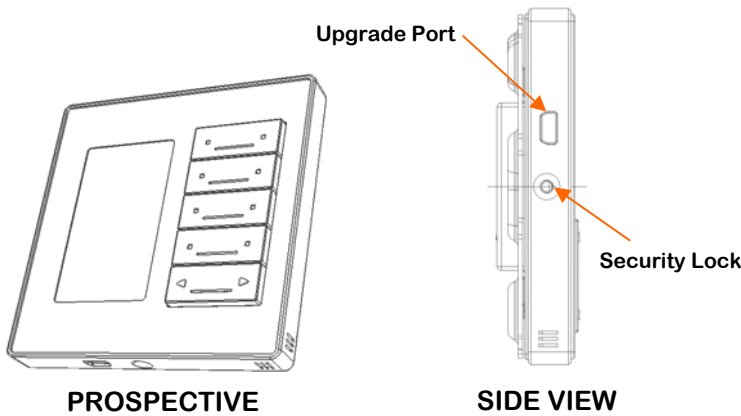
connection diagram

mounting dimensions

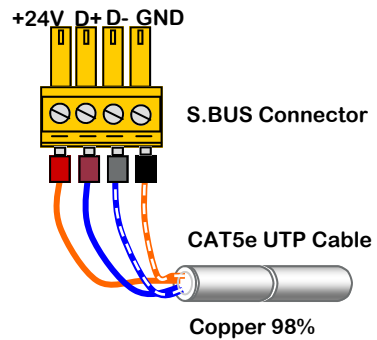


ELEVAȚIE

\*Cablul IR ajunge pana la 15 m si este perfect funcțional



S-BUS connection



UTP core colors

S.BUS +24V		portocaliu
S.BUS GND		w/portocaliu
S.BUS D+		albastru
S.BUS D-		w/albastru
Rezervă		verde
Rezervă		w/verde
Rezervă +12V		maro
Rezervă -12V		W/maro



www.smarthomebus.com • info@smarthomebus.com  
USA - Germany - Denmark - Hong Kong - Jordan - China - UAE

SB-G4 Data Sheet Rev 1.0 released Sept 2011

Specifications subject to change without notice. © Smarthome® -Group Trading as Smart-BUS®, Texas 77043 - USA. All rights reserved. Smart Mesh®, Smarthome BUS® and all other associated logos are the registered trademarks of Smart-Group® . Not to be used nor reproduced without written permission. All Patents and IPO's Remain owned by SmartHome® Group

