



Montaj pe șină: 5 zone izolate pentru control mixt. Acest tip de control este proiectat sa facă față tuturor nevoilor utilizatorilor din zonele de lux. Zone precum apartament de lux, camere de hotel sau apartamente cu 1 sau 2 dormitoare. Un sigur model are 3 canale pentru dimare fiecare de 1A și 11 Relee fiecare de 6A preum și cu controler pentru diferite activități. 2 relee 6A cu doua trepte de viteză pentru sistemele de umbrire interioare automatizate. 1 releu de 16A pentru boilere si sistemele de încălzire în pardoseală. Module HVAC pentru ventilconvectoroare/unitați de tratare a aerului care sunt integrate în sisteme cu racire în mai multe trepte, sisteme de încălzire și ventilatoare cu 3 trepte de viteză. 1 Port for 0-10V VAV și control balast. Port pentru senzor de temperatura de pe tubulatură.

Date tehnice:

Alimentare
80-230Vac, 50/60Hz 3-Linii
consum: 20-30mA

Ieșiri:
Linie1 : 7 Relee x 6A
Linie2 : 4 Relee x 6A
Linie3 : 3 Dimmer x 1A
Linie3 : 1 Relee x 16A Mod
HVAC : 3 Relee x 5A Viteze
ventilator: 3 Relee x 5A

Încărcare maximă
90A Sarcină maximă pentru toate canalele.

Control IO
3 x RS485 S-BUS port serial

Upgrade IO
1 x port mini USB (pentru conectare la placuțe de programare)

Control utilizator

- Panou de comanda cu butoane (inclusiv ON/OFF/AUTO - trece peste accesul pentru fiecare canal
- Indicator LED pentru starea fiecarui canal
- Indicator cu LED + Transmisie

În conformitate cu:
CE Mark Low Voltage
CE Mark EMC ROHs

Protecții

- Protecție la suprasarcină
- Protecție la polaritate
- Protecție la scurt circuit

Mod instalare:

- Pe șină de 35mm (8 module)
- Montaj pe perete

Sursă de alimentare SBUS

CC: Alimentare de face de la 24Vcc cu toleranta între 12...36 Vcc. Posibilitate de a adauga surse de alimentare dacă este necesar.

Dimensiuni cabluri de conectare

Cablu 2 x 2.5mm²
sau
Cablu 1 x 4mm² max

Mediu de funcționare:

0° to 45°C ambient temperature
10% to 93% RH

Material fabricație

Policarbonat

Dimensiuni

W 91mm x L 145mm x H 75mm
Greutate: 0.9kg



Compatibilități:



- Toate tipurile de corpuri de iluminat
- Electrocasnice
- HVAC / VAV
- Pompe alimentare apă
- Iluminat de ghidaj
- Jaluzele automatizate



comercial

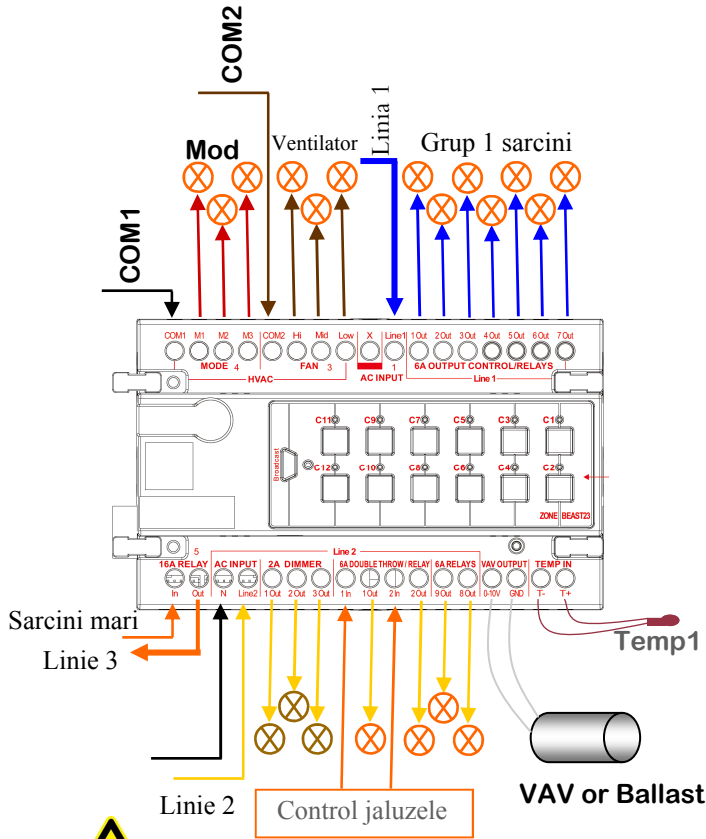


GTIN (UPC-EAN): 0610696254313
Patent P. No: 201110123081.0
Patent No: 201120452441.7

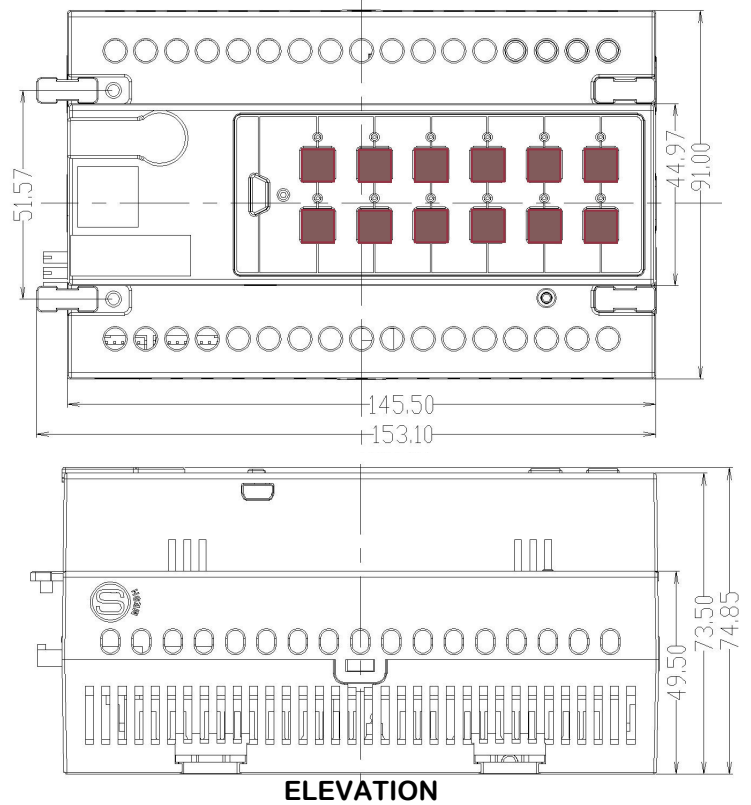


0 610696 254313

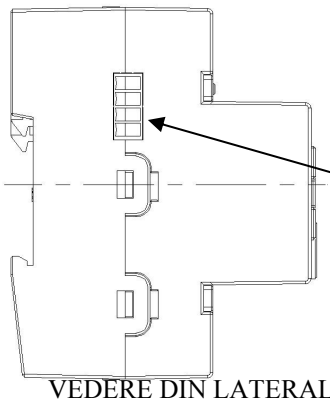
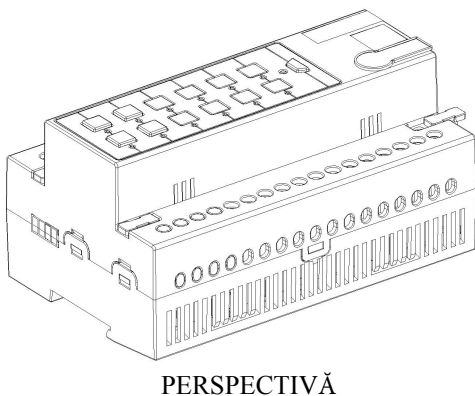
Schema electrică



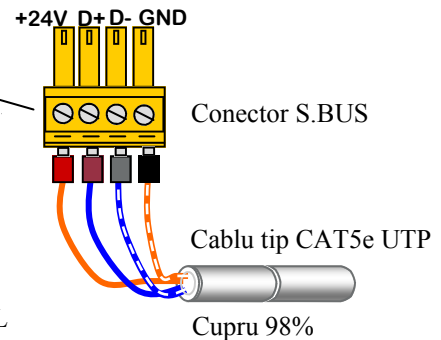
Dimensiuni de montaj



Atenție: acesta este un echipament electric, trebuie instalat de un electrician instruit și certificat!



Conexiune S-BUS



UTP Codul culorilor

S.BUS +24V		portocaliu
S.BUS GND		w/portocaliu
S.BUS D+		albastru
S.BUS D-		w/albastru
Rezervă		verde
Rezervă		w/verde
Rezervă +12v		maro
Rezervă -12V		W/maro



www.smarthomebus.com • info@smarthomebus.com
USA - Germany - Denmark - Hong Kong - Jordan - China - UAE

SB-G4 Data Sheet Rev 2.0 released Dec.2012

