



Managerul de cablu S-BUS ajuta la organizarea cablurilor între zone și nivele într-un mod profesionist și ușor de menținut. Acest modul accepta ansamblu SBUS și poate fi montată în funcție de multiplul numărului de porturi cu 8 porturi pe modul adăugat

technical data



**Compatibilitate**

CAT5 și CAT 6, cabluri  
KNX și AWG

**Suplimentare putere**

SBUS 24 V DC



**Putere**

S-BUS Pass Through

**Montaj**

Șină de montaj de 35 mm  
: Gata de montaj

**Porturi**

1X4D male pentru Tren / cascada  
1X4D female pentru train cascade  
8X4D male pentru managementul  
cablului

**Mediu de utilizare**

Temperatura ambientală de la 0° la  
45°C RH de la 20% la 90%

**Interfață uniluzator**

Indicator LED de Putere

**Material carcasă**

Policarbonat

**Conformitate**

CE Mark EMC

**Dimensiuni și greutate**

191mm x L 73mm x H 75mm  
Greutate: 0.26 kg



**Applications**



Sursa de putere 24V DC  
Echipament medical



commercial



GTIN (UPC-EAN): 0610696254542  
Patent No: 201120452441.7

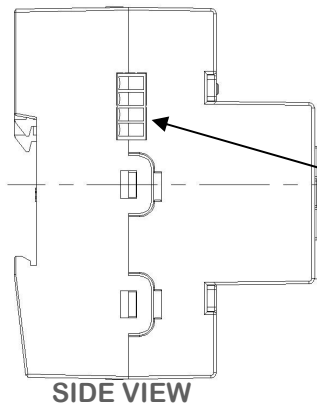
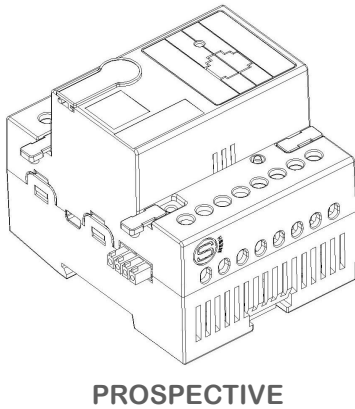
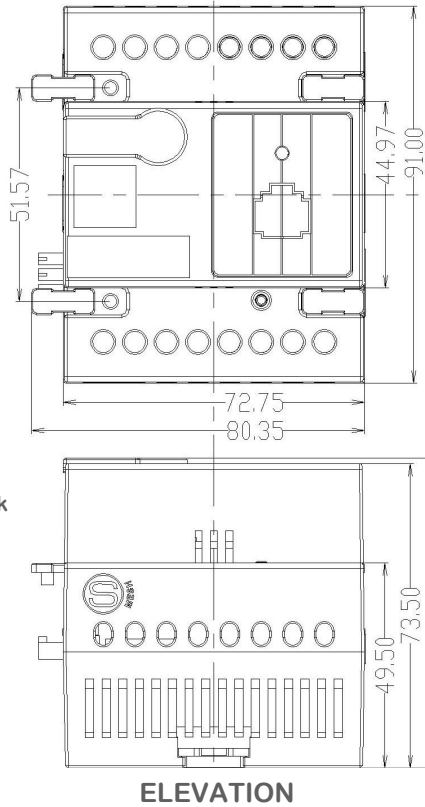
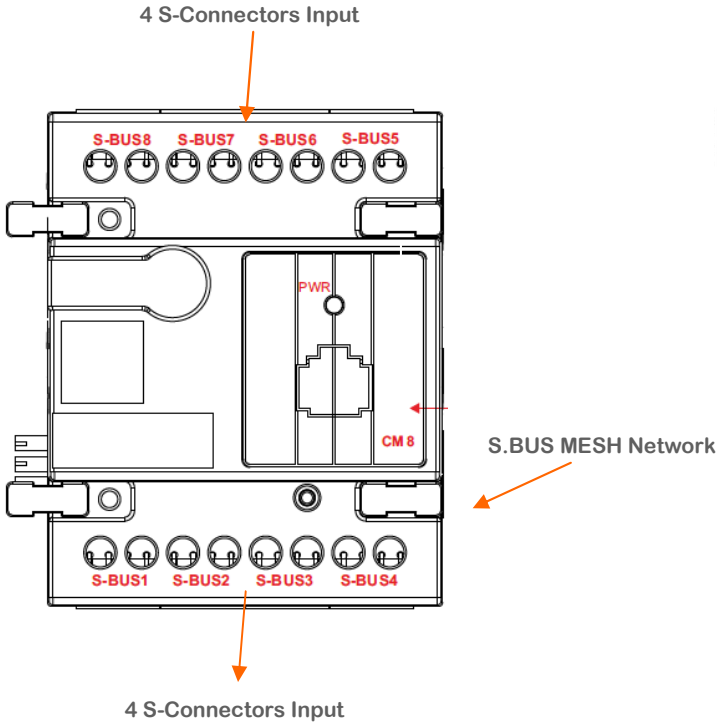


0 610696 254542

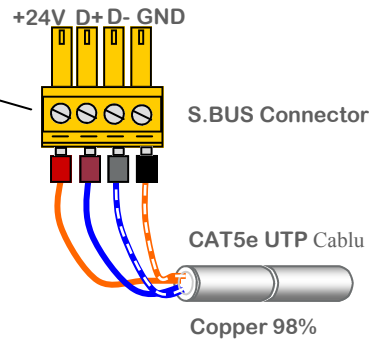


**connection diagram**

**mounting dimensions**



**S-BUS connection**



**UTP core colors**

S.BUS +24V		orange
S.BUS GND		w/orange
S.BUS D+		blue
S.BUS D-		w/blue
Spare		green
Spare		w/green
Spare +12v		brown
Spare -12V		W/brown



www.smarthomebus.com • info@smarthomebus.com  
USA - Germany - Denmark - Hong Kong - Jordan - China - UAE

SB-G4 Data Sheet Rev 2.0 released Dec.2012

Specifications subject to change without notice. © Smarthome® -Group Trading as Smart-BUS®. Texas 77043 - USA. All rights reserved. Smart Mesh®, Smarthome BUS® and all other associated logos are the registered trademarks of Smart-Group®. Not to be used nor reproduced without written permission. All Patents and IPO's Remain owned by

