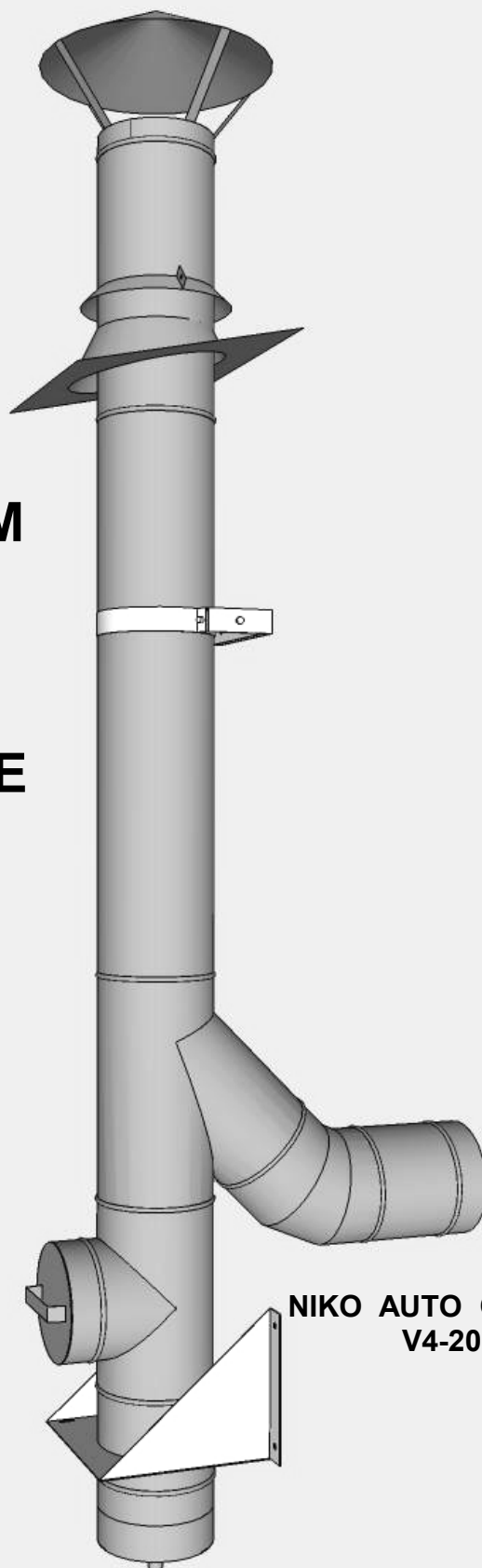


**COSURI DE FUM
METALICE CU
SIMPLU PERETE
DIN OTEL INOX**



**NIKO AUTO COM SRL
V4-2018**

1. Introducere

Cosurile de fum din inox simplu perete (SP) reprezinta solutia care impreuna cu cosurile dublu perete (DP) asigura o gama larga de solutii pentru evacuarea gazelor de ardere.

Pot fi folosite atat in aplicatii industriale cat si in domeniile civile.

In general se folosesc la adaptarea cosurilor vechi la cerintele actuale de evacuare a gazelor arse (intubari) si ca elemente de legatura intre un cos de fum dublu perete si agregatul de incalzire, in interiorul locuintei.

Prezentul catalog reprezinta un suport tehnic si informativ necesar pentru realizarea unui sistem de cos de fum conform normativelor in vigoare.

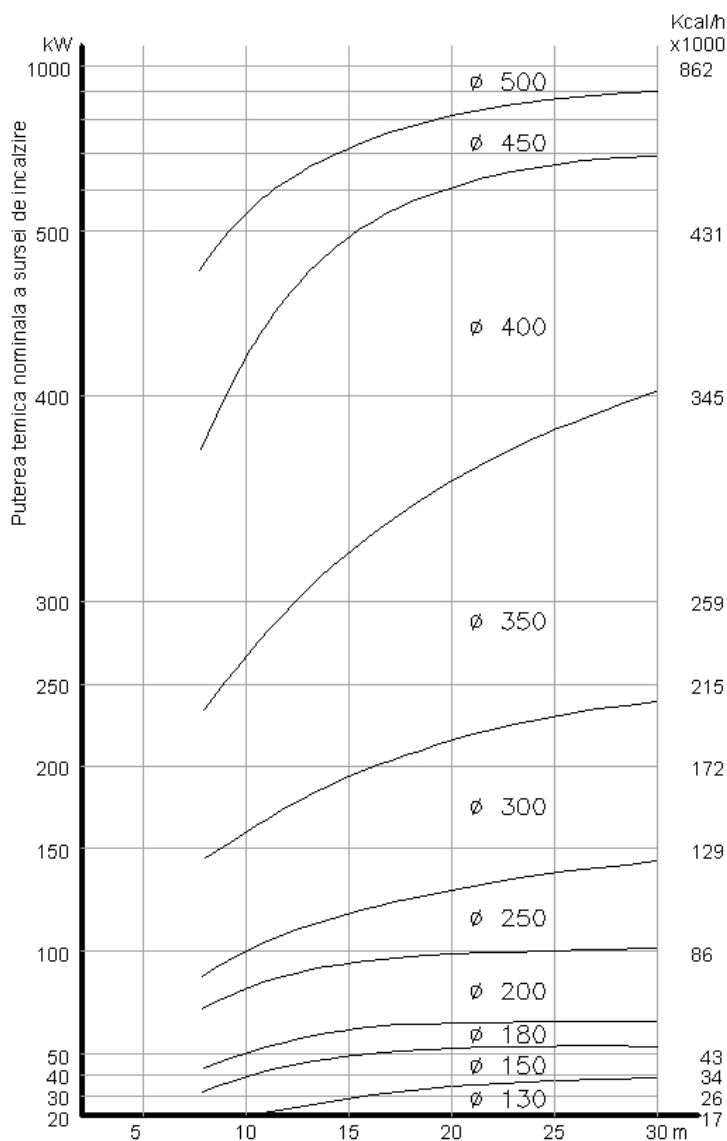
Buna functionare a unui cos de fum este data de corecta dimensionare a sectiunii cosului de fum.

Standardele europene care reglementeaza procedura de calcul a cosurilor de fum sunt:

-SR EN 13384-1 + A2 : 2008

-SR EN 13384-2 + A1 : 2009

Se pot folosi si diagrame care permit sa avem o idee initiala asupra diametrului cosului avand ca date de intrare puterea, tipul centralei precum si inaltimea cosului de fum.



Tipul de combustie:
Ardere libera la presiunea
atmosferica

Combustibilul folosit:
Gaz, Lichid, Solid

Temperatura fumului din cos:
400 °C

Lungimea racordului la cos:
1,5 metri

Tipul izolatiei:
Fara

Alegerea corecta a diametrului depinde de precizia procedurii de calcul din standardele enumerate mai sus.

*Este interzisa reproducerea, chiar si partiala, fara autorizarea Niko Auto Com.
Niko Auto Com isi rezerva dreptul de a modifica datele acestui catalog.*

In vederea ajutorii instalatorilor si comerciantilor de cosuri de fum, firma noastra lucreaza la un soft care sa obtina rapid caracteristicile si lista de elemente (inclusive desene tehnice) ale cosului de fum.

ATENTIE! In nici-un caz diametrul cosului de fum nu va fi mai mic decat diametrul de iesire din centrala!

2. Instalare

Instalarea cosului de fum se face in concordanta cu proiectul de executie, respectand normativele tehnice in vigoare, precum si prezentele instructiuni de montaj.

Montajul se poate executa atat la interiorul constructiei cat in exteriorul ei.

Se defineste cota de intrare a cosului dinspre agregat (cota ramurii centrale a racordului T dinspre agregatul de incalzire).

Plecand de la aceasta, se determina baza de sprijin a cosului de fum. Aceasta poate fi de doua tipuri:

- cu sprijin pe consola(vezi Anexa 1)
- cu sprijin pe fundatie(vezi Anexa 2)

Cosurile de fum cu simplu perete se pot folosi si pentru intubare (vezi Anexa 3)

Elementele cosului de fum se vor aseza in ordine de la baza spre partea superioara, respectand sensul sagetii de fum de pe eticheta de pe produs.

Aceasta inseamna ca partea "mama" va fi intotdeauna in sus iar partea "tata" in jos, pentru a asigura scurgerea condensului prin interiorul tubului interior spre capacul de condensatie.

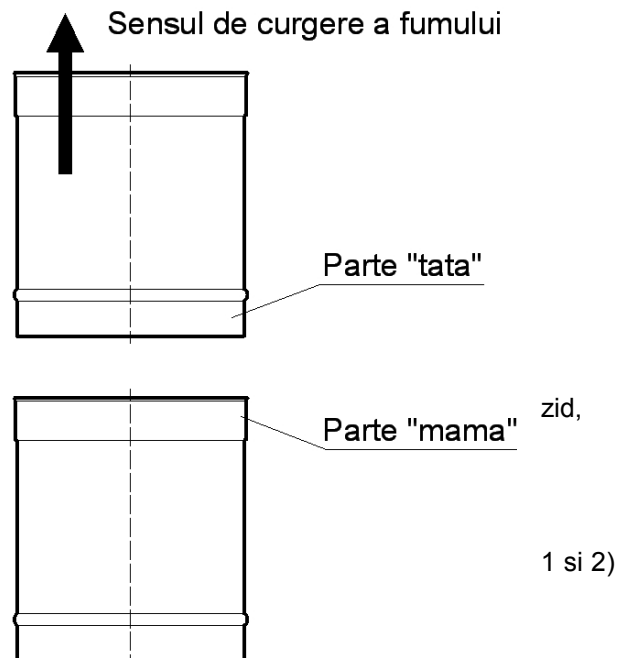
Elementele se imbina si rigidizeaza unele cu celelalte cu ajutorul colierelor tip N atasate fiecarui element in parte.

La distantele prevazute in anexele 1 si 2 (B respectiv C), se monteaza coliere de fixare de eventual suportii intermediari, in functie de diametrul si inaltimea cosului de fum.

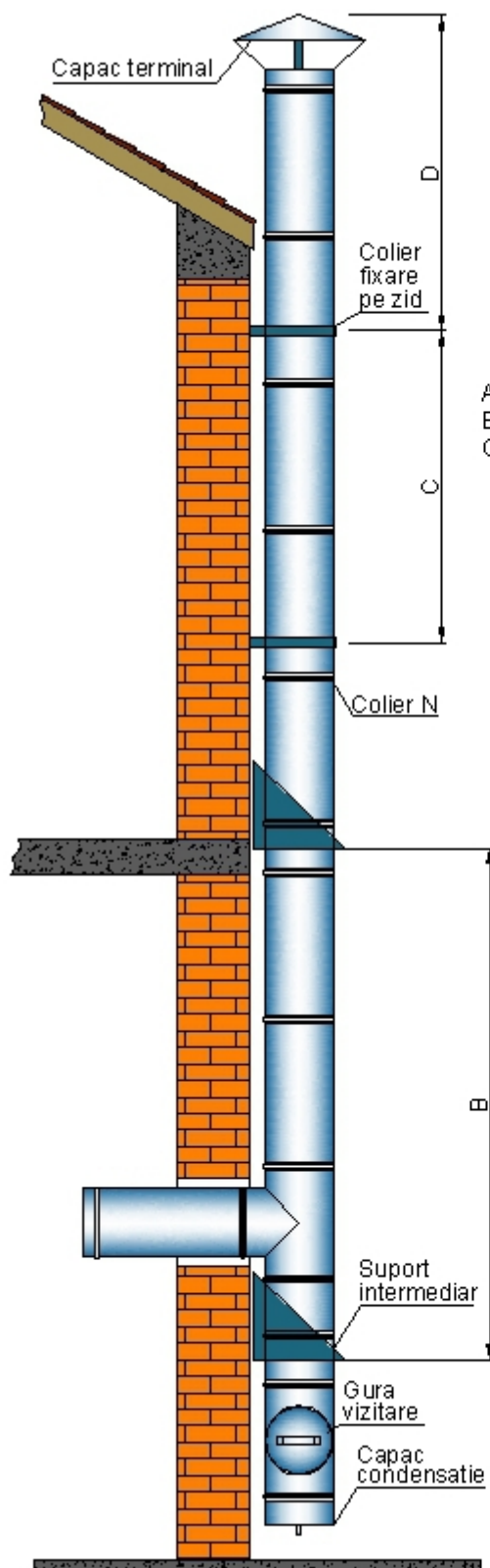
Tot in aceste tabele regasim inaltimea maxima neancorata (D).

Structura tipica a unui cos de fum (vezi anexa este:

- suportul de baza;
- colectorul de condens;
- gura de vizitare;
- racordul T de legatura cu agregatul de incalzire;
- elemente liniare pana la inaltimea stabilita;
- elemente de sustinere si descarcare a sarcinii;
- elemente de ocolire;
- capacul terminal.



Anexa 1



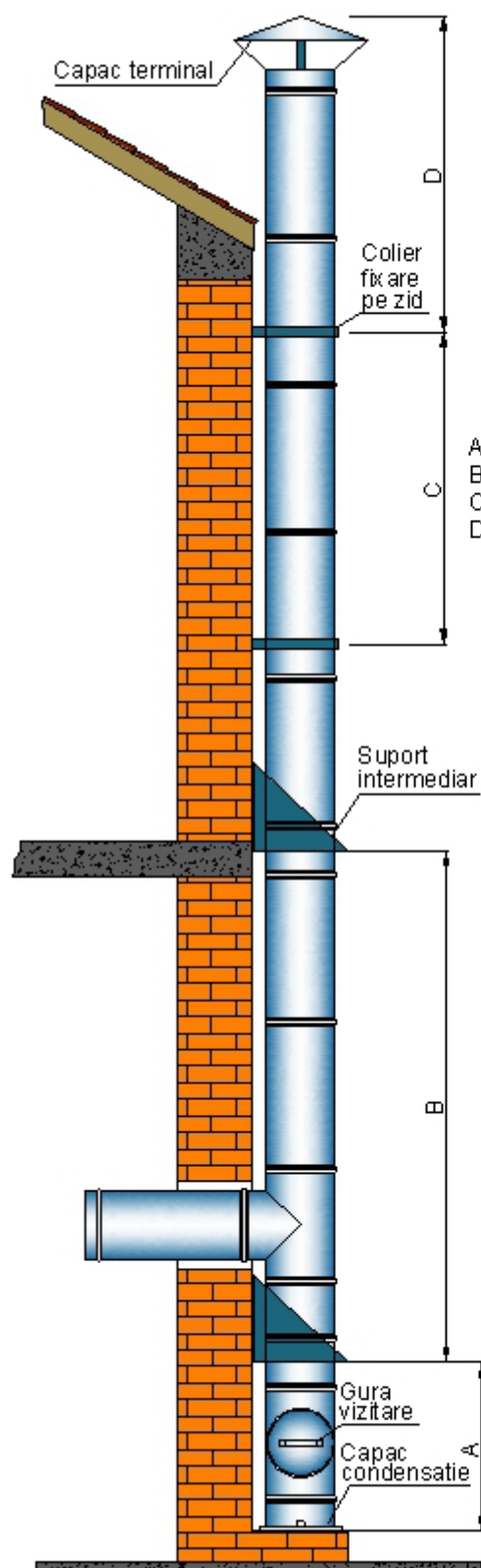
Date tehnice privind instalarea
cosurilor de fum
cu un singur perete (SP)
sprijinite pe consola

A=Distanța maximă între doi suporturi intermediari
B=Distanța maximă între două coliere de fixare pe zid
C= Înălțimea maximă neancorată

Diametru interior [mm]	B [m]	C [m]	D [m]
80	27	2,5	1,5
100	22	2,5	1,5
120	20	2,5	1,5
130	20	2,5	1,5
150	18	2,5	1,5
160	18	2,5	1,5
180	17	2,5	1,5
200	14	2,5	1,5
225	13	2,5	1,5
250	12	2,5	1,5
300	10	2,5	1,5
350	9	2	1,5
400	8	2	1
450	8	2	1
500	7	2	1
550	7	2	1
600	7	2	1
650	6	1,5	1
700	6	1,5	1

*Este interzisă reproducerea, chiar și parțială, fără autorizarea Niko Auto Com.
Niko Auto Com își rezervă dreptul de a modifica datele acestui catalog.*

Anexa 2



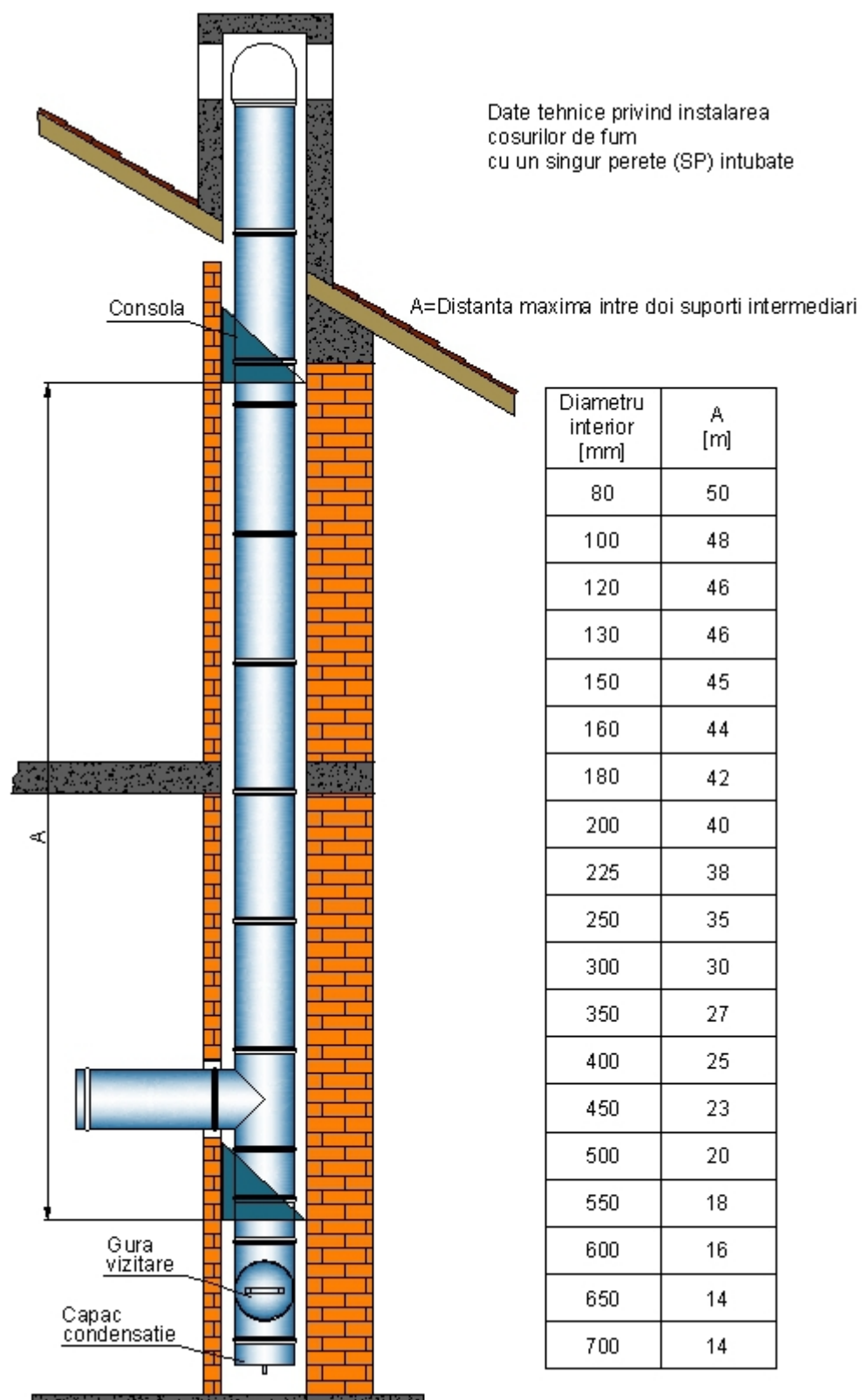
Date tehnice privind instalarea
cosurilor de fum
cu un singur perete (SP)
sprijinite pe fundatie

A=Distanța maximă între baza și suportul intermediar
B=Distanța maximă între doi suporturi intermediari
C=Distanța maximă între două coliere de fixare pe zid
D=Înălțimea maximă neancorată

Diametru interior [mm]	A [m]	B [m]	C [m]	D [m]
80	30	30	2,5	1,5
100	28	28	2,5	1,5
120	27	27	2,5	1,5
130	27	27	2,5	1,5
150	24	24	2,5	1,5
160	23	23	2,5	1,5
180	22	22	2,5	1,5
200	20	20	2,5	1,5
225	18	18	2,5	1,5
250	16	16	2,5	1,5
300	15	15	2,5	1,5
350	14	14	2,5	1,5
400	13	13	2	1
450	12	12	2	1
500	10	10	2	1
550	9	9	2	1
600	8	8	2	1
650	7	7	1,5	1
700	7	7	1,5	1

*Este interzisă reproducerea, chiar și parțială, fără autorizarea Niko Auto Com.
Niko Auto Com își rezervă dreptul de a modifica datele acestui catalog.*

Anexa 3



*Este interzisă reproducerea, chiar și parțială, fără autorizarea Niko Auto Com.
Niko Auto Com își rezervă dreptul de a modifica datele acestui catalog.*

De la racordul T al cosului de fum la agregat ,in functie de solutia aleasa, avem 2 tipuri de legaturi:

- elemente de cos simplu perete SP (elemente liniare, compensatorii, coturi, etc.);
- racord flexibil din inox cu elemente speciale de imbinare la capete.

La final se ataseaza la baza cosului, intr-un loc vizibil, placuta de inmatriculare conform SR EN 1443-2003.

Date de identificare a producatorului	NIKO AUTO COM www.niko.com.ro Ploiesti-Str Dr Gh Petrescu 25A	
Date de identificare a produsului	COS DE FUM INOX SIMPLU PERETE DIAMETRUL INTERIOR 200 mm	
Norma europeana si codificarea produsului	EN 1856-1 -T400 N1 W VmL20050 G600 Dist la mat combustibile minim 600 mm	
Rubrici care se completeaza la instalare	Nume instalator	 Marca europeana de conformitate
	Data instalarii	
	ATENTIE Aceasta placa nu trebuie indepartata sau inlocuita!	2204 Numarul de identificare

Placuta de inmatriculare trebuie sa ramana fixata pe cos pe toata durata de functionare a acestuia.

3. Intretinere

Cosurile de fum din otel inoxidabil sunt rezistente la temperaturi inalte, la umiditate, la factorii chimici atmosferici si cei produsi de materiile combustibile din agregatul de incalzire. Cu conditia unei montari si intretineri corecte, au o durata de viata de minim 10 ani.

Inspectarea si curatarea cosurilor de fum trebuie facuta cel putin odata pe an de catre personal specializat. Nefectuarea la termen duce la anulara garantiei.

ATENTIE! Necuratarea cosului de fum poate duce la acumularea de gaze de ardere, lucru care conduce la asfixierea persoanelor din locuinta. De asemenea exista riscul producerii de incendiu.

Condensul format, care se acumuleaza in capacul de condensatie, trebuie evacuat la un sifon de pardoseala respectandu-se legislatia in vigoare cu privire la protectia mediului.

Daca se constata anomalii in functionare, cum ar fi: tiraj insuficient, scapari de fum, slabirea elementelor de prindere si fixare, mirosuri anormale, etc, se va lua legatura imediat cu un specialist in intretinerea cosurilor de fum sau cu firma producatoare.

NOTA In cazul nerespectarii acestor instructiuni de instalare si intretinere societatea NIKO AUTO COM SRL nu isi asuma responsabilitatea pentru nici un defect sau nefunctionalitate aparuta.

ATENTIE! Curatarea nu se face cu perii metalice!

4. Descrierea produsului

Cosul de fum este o structura metalica cu sectiune rotunda.

Tuburile sunt sudate continuu pe generatoare pe masina automata WIG.

Materialul tubului este tabla inox W1.4301(AISI 304) cu grosimea de 0.5mm pentru diametre de pana la 400mm si 0.7mm pentru diametre mai mari sau egale cu 400mm.

Cosurile de fum metalice din inox produse de firma noastra se utilizeaza la agregatele de incalzire ce functioneaza pe combustibil gazos, lichid sau solid.

*Este interzisa reproducerea, chiar si partiala, fara autorizarea Niko Auto Com.
Niko Auto Com isi rezerva dreptul de a modifica datele acestui catalog.*

5. Marcarea componentelor

Niko Auto Com SRL a definit sistemul de cosuri de fum metalice din otel inox cu presiune negative in acord cu **SR EN 1856-1:2009**, avand notarea:

T 400 W Vm L20050 G600 unde:

- T400** este clasa de temperature
- N1** este clasa de presiune negative(tiraj natural)
- W** este rezistenta la condens
- Vm este** rezistenta la coroziune
- L20050** caracteristicile materialului canalului interior(W1.4301(AISI 304)) cu grosimea de 0.5mm
- G600** rezistenta la focul din cos si distanta minima fata de materialele combustibile

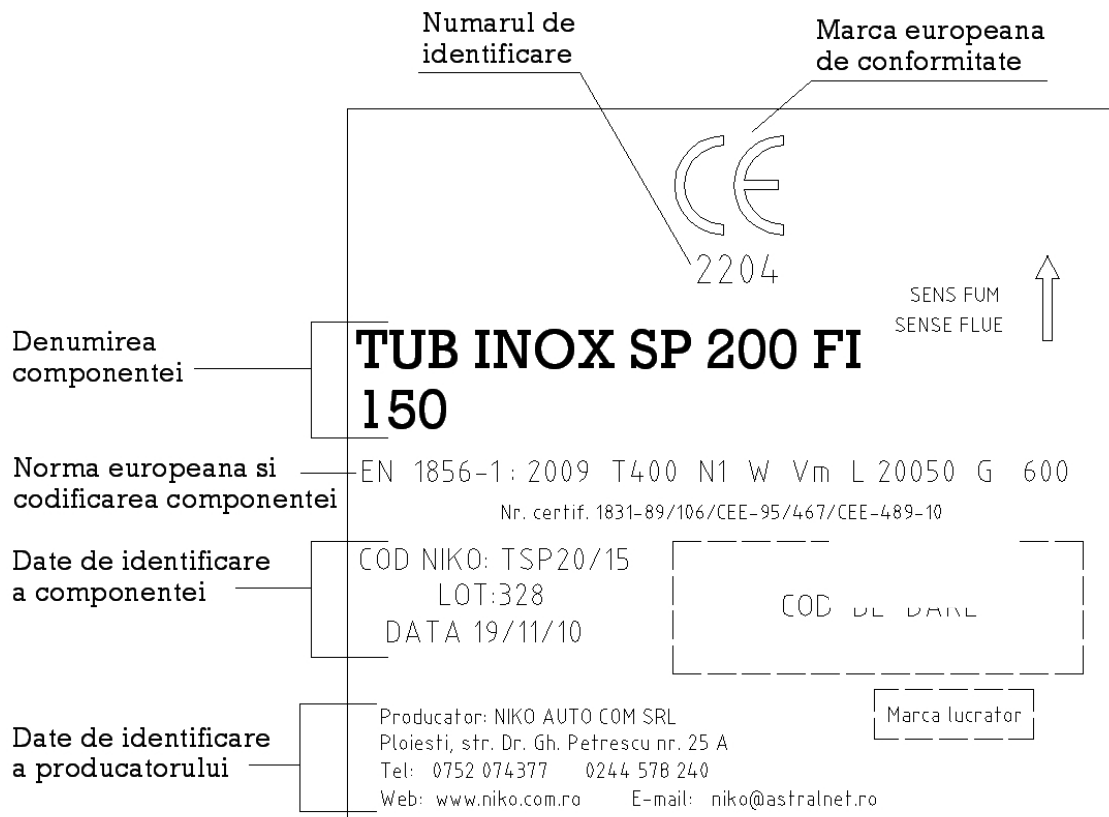
Controlul productiei elementelor de cos de fum simplu perete se executa respectand Directiva 89/106/CEE, Legea nr. 608/2001 si HG nr. 622/2004, conform certificatului 2204-CPR-0368.

In conformitate cu SR EN 1856-1:2009 produsele noastre au marcaj CE.

Component al cosului de fum	EN 1856-1	T400	N1	W	Vm L20050	G600
Denumire produs						
Numarul standardului						
Nivelul de temperatura						
Nivelul de presiune						
Rezistenta la condens (W-umed D-uscat)						
Rezistenta la coroziune si specificatia materialului canalului interior						
Rezistenta la focul din cos si distanta la materialul combustibil Model de eticheta pentru cosurile de fum cu simplu perete :						

Pentru diametre $D_i \leq 300$: T400-N1-W-Vm-L20050-G600
 Pentru diametre $301 \leq D_i < 400$: T400-N1-W-Vm-L20050-G900
 Pentru diametre $400 \leq D_i \leq 450$: T400-N1-W-Vm-L20070-G900
 Pentru diametre $500 \leq D_i \leq 700$: T400-N1-W-Vm-L20070-G1200

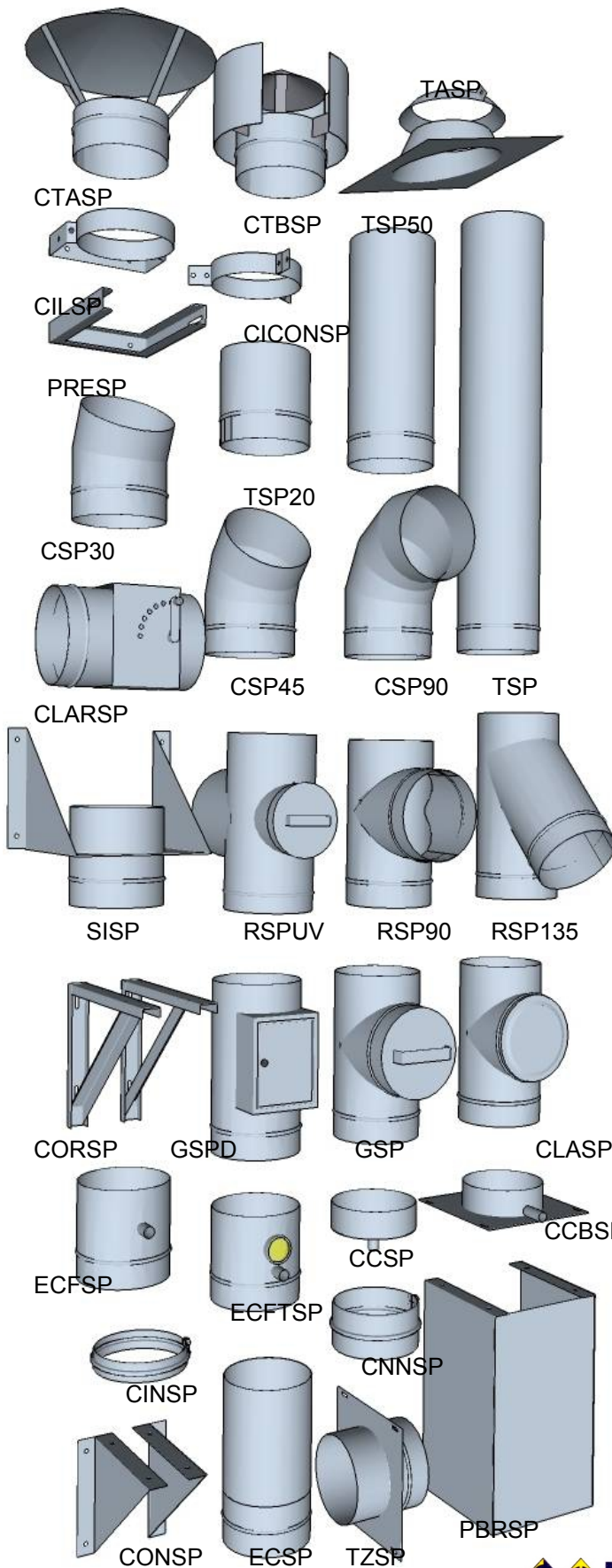
Model de eticheta pentru componentele de cos de fum simplu perete :



Diametrele interioare disponibile pentru cosurile noastre de fum sunt :

80	100	120	130	150	160	180	200	225	250	300	350	400	450	500	550	600	650	700
----	-----	-----	-----	-----	-----	-----	-----	-----	-----	-----	-----	-----	-----	-----	-----	-----	-----	-----

*Este interzisa reproducerea, chiar si partiala, fara autorizarea Niko Auto Com.
Niko Auto Com isi rezerva dreptul de a modifica datele acestui catalog.*



CTASP
 CTBSP
 CICONSP
 TASP
 CILSP
 PRES
 CILSP
 PRES
 TSP
 TSP50
 TSP20
 RSP90
 RSP135
 SIS
 GSP
 CSP30
 CSP 45
 CSP 90
 ECFSP
 ECFTSP
 TZSP
 ECSP
 CCSP
 CCBSP

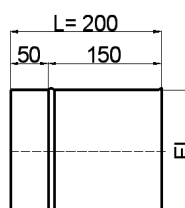
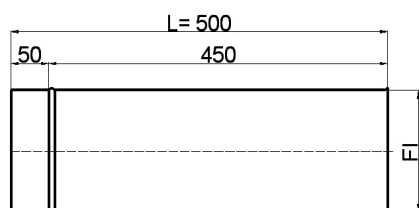
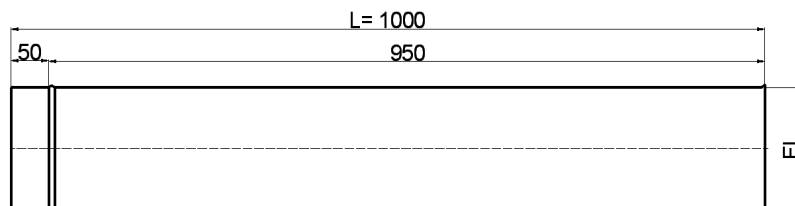
SP
 Set console SP

PBSP
 CINSP
 CNNSP
 CLASP
 CLJSP
 RSPUV
 CORSP
 PBRSP

Capac terminal tip A SP
 Capac terminal tip B SP
 Colier de contravantuire SP
 Trecere prin acoperis SP
 Colier de fixare pe zid SP
 Prelungitor CILSP
 Colier fixare pe zid SP
 Prelungitor CILSP
 Tub lungime 1000mm
 Tub lungime 500mm
 Tub lungime 200mm
 Racord T la 90 de grade SP
 Racord T la 135 de grade SP
 Suport intermediar SP
 Gura de vizitare rotunda SP
 Cot la 30 de grade SP
 Cot la 45 de grade SP
 Cot la 90 de grade SP
 Element de control fum SP
 Element de control fum si temperatura
 Trecere prin zid SP
 Element de compensare SP
 Capac de condensatie SP
 Capac de condensatie cu baza



*Este interzisa reproducerea, chiar si partiala, fara autorizarea Niko Auto Com.
 Niko Auto Com isi rezerva dreptul de a modifica datele acestui catalog.*

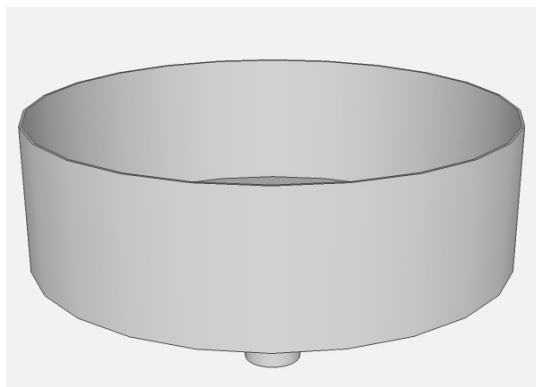
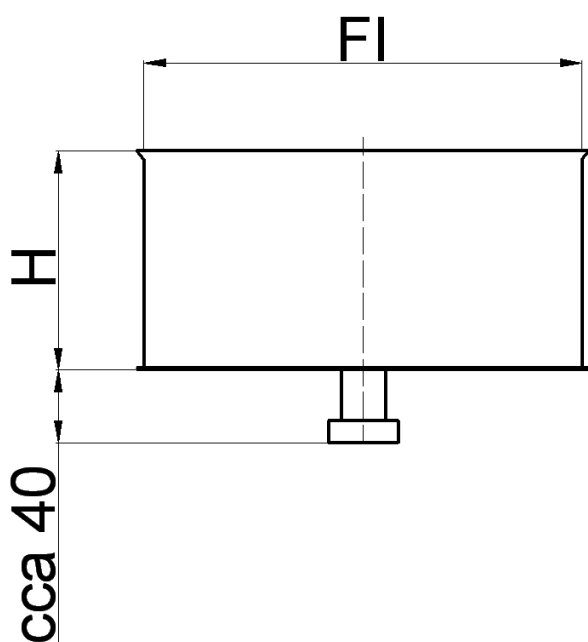
TUB INOX SP 1000 mm; 500 mm; 200 mm**LUNGIMI UTILE**

TUB INOX 1000	L util = 950 mm
TUB INOX 500	L util = 450 mm
TUB INOX 200	L util = 150 mm

Cod NIKO L=1000mm	Cod NIKO L=500 mm	Cod NIKO L=200 mm	FI [mm]
TSP/80	TSP50/80	TSP20/80	80
TSP/100	TSP50/100	TSP20/100	100
TSP/120	TSP50/120	TSP20/120	120
TSP/130	TSP50/130	TSP20/130	130
TSP/150	TSP50/150	TSP20/150	150
TSP/160	TSP50/160	TSP20/160	160
TSP/180	TSP50/180	TSP20/180	180
TSP/200	TSP50/200	TSP20/200	200
TSP/225	TSP50/225	TSP20/225	225
TSP/250	TSP50/250	TSP20/250	250
TSP/300	TSP50/300	TSP20/300	300
TSP/350	TSP50/350	TSP20/350	350
TSP/400	TSP50/400	TSP20/400	400
TSP/450	TSP50/450	TSP20/450	450
TSP/500	TSP50/500	TSP20/500	500
TSP/550	TSP50/550	TSP20/550	550
TSP/600	TSP50/600	TSP20/600	600
TSP/650	TSP50/650	TSP20/650	650
TSP/700	TSP50/700	TSP20/700	700

*Este interzisa reproducerea, chiar si partiala, fara autorizarea Niko Auto Com.
Niko Auto Com isi rezerva dreptul de a modifica datele acestui catalog.*

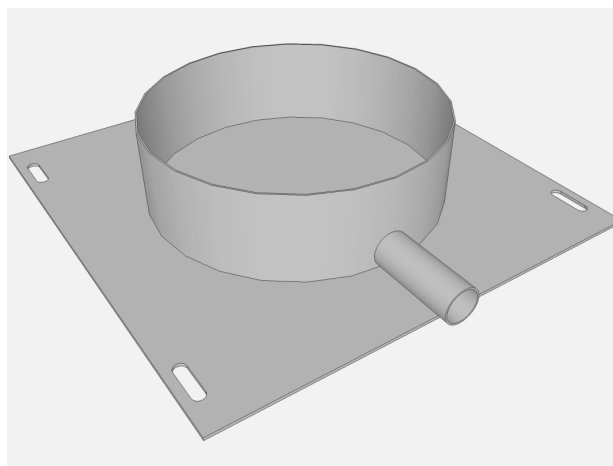
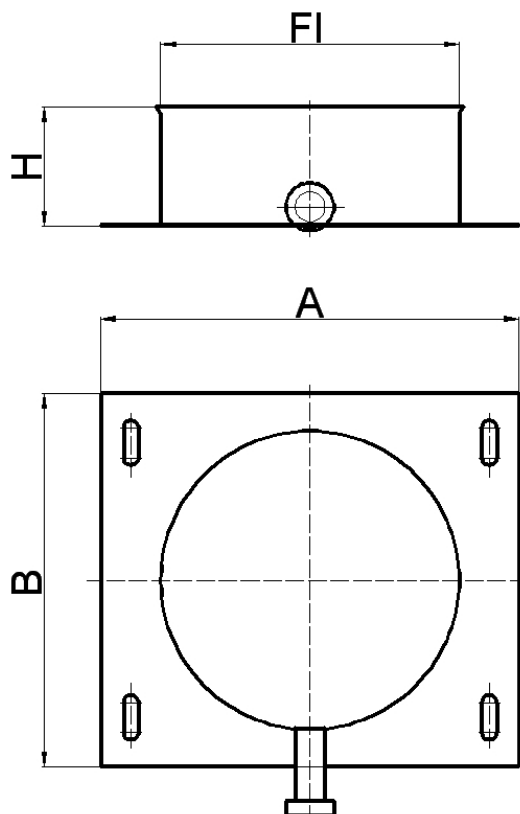
CAPAC DE CONDENSATIE



Cod NIKO	FI [mm]	H [mm]
CCSP/80	80	60
CCSP/100	100	60
CCSP/120	120	60
CCSP/130	130	60
CCSP/150	150	60
CCSP/160	160	60
CCSP/180	180	60
CCSP/200	200	60
CCSP/225	225	60
CCSP/250	250	60
CCSP/300	300	60
CCSP/350	350	60
CCSP/400	400	60
CCSP/450	450	60
CCSP/500	500	60
CCSP/550	550	60
CCSP/600	600	60
CCSP/650	650	60
CCSP/700	700	60

*Este interzisa reproducerea, chiar si partiala, fara autorizarea Niko Auto Com.
Niko Auto Com isi rezerva dreptul de a modifica datele acestui catalog.*

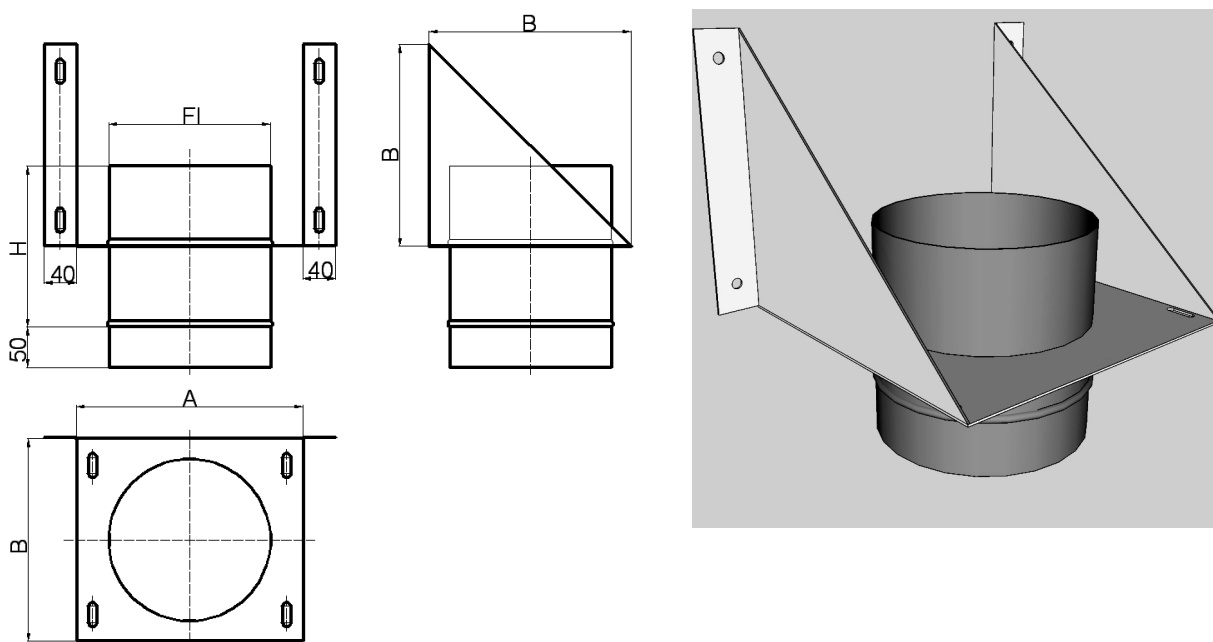
CAPAC CONDENSATIE CU BAZA



Cod NIKO	FI [mm]	A [mm]	B [mm]	H [mm]
CCBSP/80	80	160	130	70
CCBSP/100	100	180	150	70
CCBSP/120	120	200	170	70
CCBSP/130	130	210	180	70
CCBSP/150	150	230	200	70
CCBSP/160	160	240	210	70
CCBSP/180	180	260	230	70
CCBSP/200	200	280	250	70
CCBSP/225	225	305	275	70
CCBSP/250	250	330	300	70
CCBSP/300	300	380	350	70
CCBSP/350	350	430	400	70
CCBSP/400	400	480	450	70
CCBSP/450	450	530	500	70
CCBSP/500	500	580	550	70
CCBSP/550	550	630	600	70
CCBSP/600	600	680	650	70
CCBSP/650	650	730	700	70
CCBSP/700	700	780	750	70

*Este interzisa reproducerea, chiar si partiala, fara autorizarea Niko Auto Com.
Niko Auto Com isi rezerva dreptul de a modifica datele acestui catalog.*

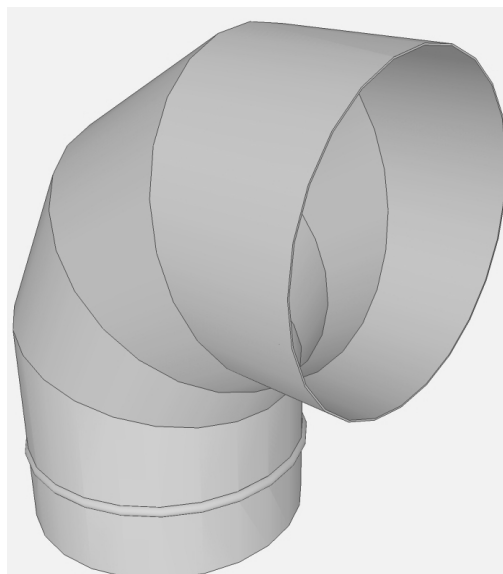
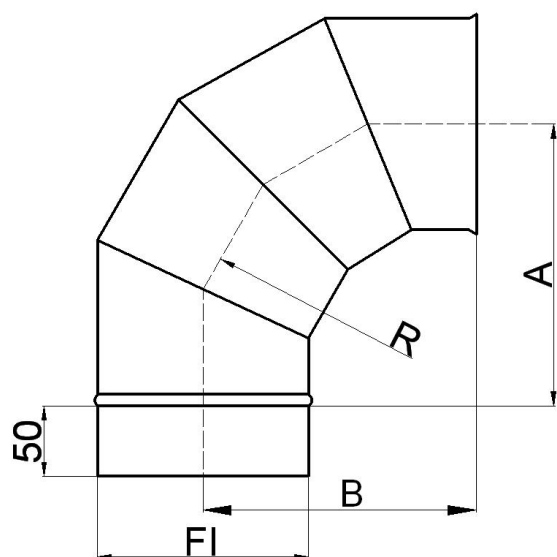
SUPORT INTERMEDIAR



Cod NIKO	FI [mm]	A [mm]	B [mm]	H [mm]
SISP/80	80	160	130	120
SISP/100	100	180	150	120
SISP/120	120	200	170	120
SISP/130	130	210	180	120
SISP/150	150	230	200	120
SISP/160	160	240	210	120
SISP/180	180	260	230	120
SISP/200	200	280	250	120
SISP/225	225	305	275	120
SISP/250	250	330	300	120
SISP/300	300	380	350	120
SISP/350	350	430	400	120
SISP/400	400	480	450	120
SISP/450	450	530	500	120
SISP/500	500	580	550	120
SISP/550	550	630	600	120
SISP/600	600	680	650	120
SISP/650	650	730	700	120
SISP/700	700	780	750	120

*Este interzisa reproducerea, chiar si partiala, fara autorizarea Niko Auto Com.
Niko Auto Com isi rezerva dreptul de a modifica datele acestui catalog.*

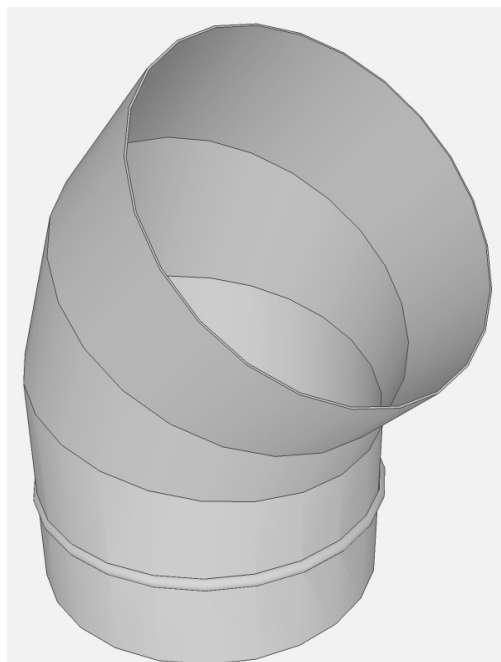
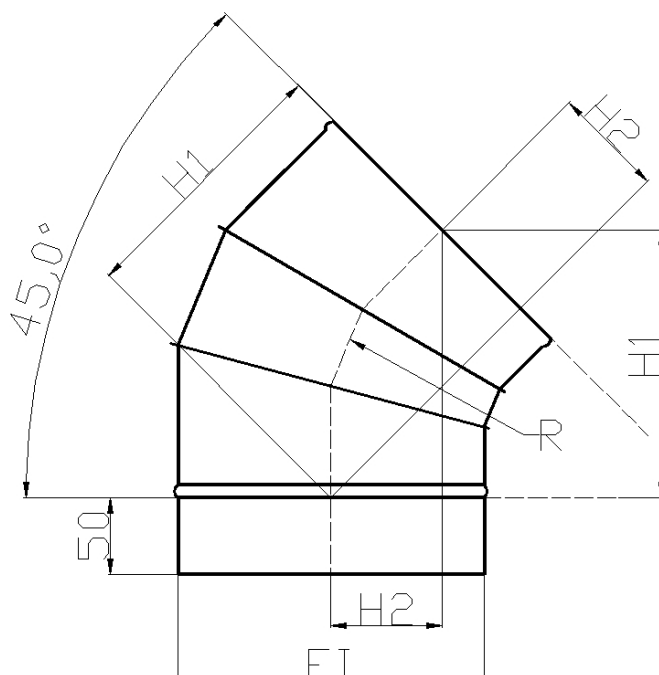
COT LA 90 GRADE



Cod NIKO	FI [mm]	A [mm]	B [mm]	R [mm]
CSP90/80	80	110	130	80
CSP90/100	100	130	150	100
CSP90/120	120	150	170	120
CSP90/130	130	160	180	130
CSP90/150	150	180	200	150
CSP90/160	160	190	210	160
CSP90/180	180	210	230	180
CSP90/200	200	230	250	200
CSP90/225	225	255	275	225
CSP90/250	250	280	300	250
CSP90/300	300	330	350	300
CSP90/350	350	380	400	350
CSP90/400	400	430	450	400
CSP90/450	450	480	500	450
CSP90/500	500	530	550	500
CSP90/550	550	580	600	550
CSP90/600	600	630	650	600
CSP90/650	650	680	700	650
CSP90/700	700	730	750	700

*Este interzisa reproducerea, chiar si partiala, fara autorizarea Niko Auto Com.
Niko Auto Com isi rezerva dreptul de a modifica datele acestui catalog.*

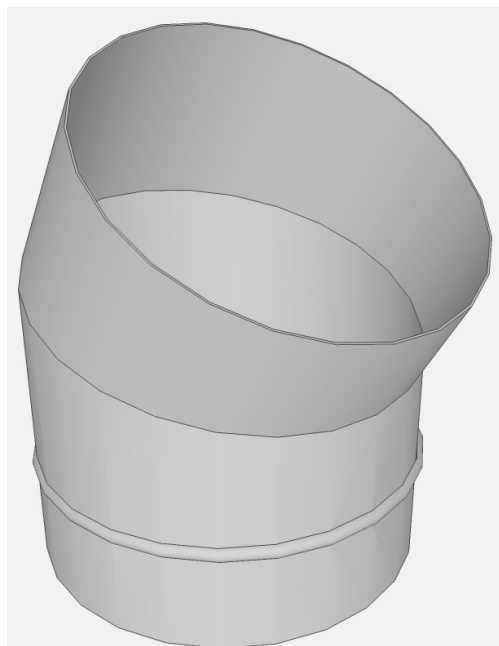
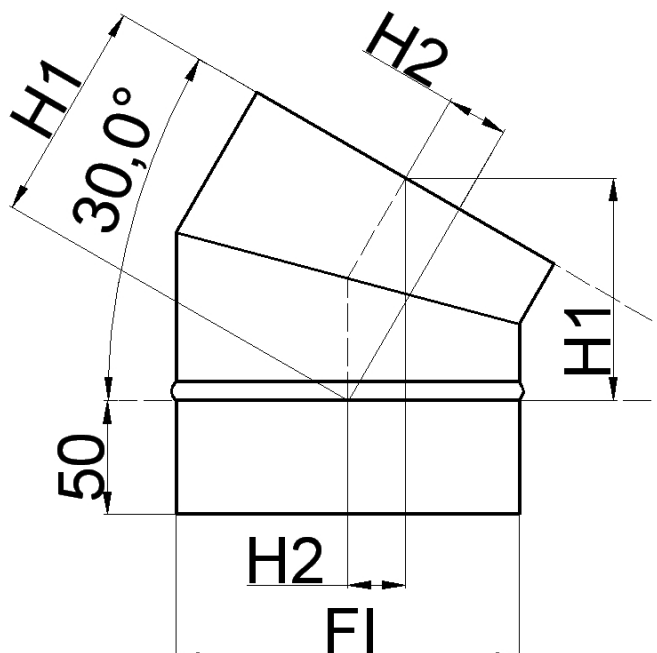
COT LA 45 GRADE



Cod NIKO	FI [mm]	H1 [mm]	H2 [mm]	R [mm]
CSP45/80	80	130	60	80
CSP45/100	100	136	64	100
CSP45/120	120	150	70	120
CSP45/130	130	160	75	130
CSP45/150	150	171	79	150
CSP45/160	160	178	82	160
CSP45/180	180	193	88	180
CSP45/200	200	207	94	200
CSP45/225	225	224	101	225
CSP45/250	250	242	109	250
CSP45/300	300	273	123	300
CSP45/350	350	313	138	350
CSP45/400	400	348	153	400
CSP45/450	450	384	167	450
CSP45/500	500	419	182	500
CSP45/550	550	454	196	550
CSP45/600	600	490	211	600
CSP45/650	650	535	227	650
CSP45/700	700	590	245	700

*Este interzisa reproducerea, chiar si partiala, fara autorizarea Niko Auto Com.
Niko Auto Com isi rezerva dreptul de a modifica datele acestui catalog.*

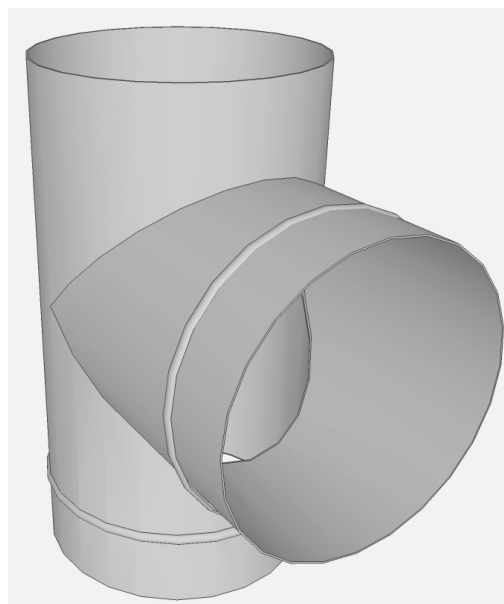
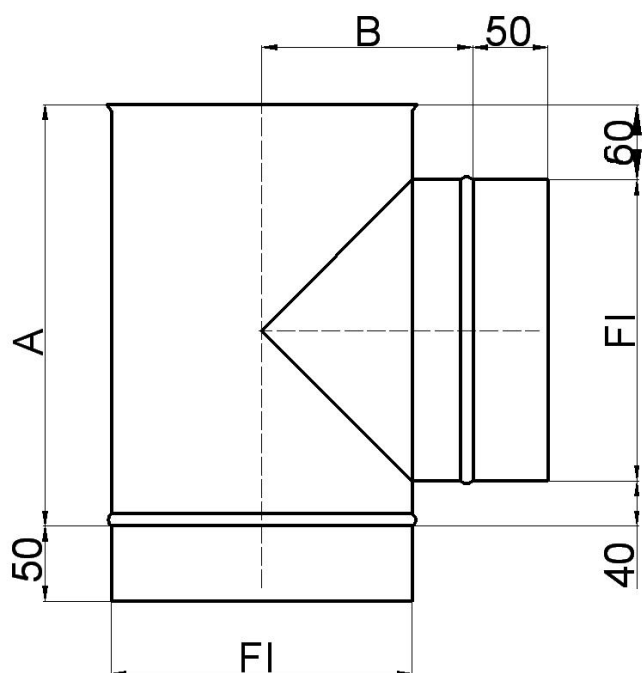
COT LA 30 GRADE



Cod NIKO	FI [mm]	H1 [mm]	H2 [mm]	R [mm]
CSP30/80	80	119	35	80
CSP30/100	100	123	38	100
CSP30/120	120	133	41	120
CSP30/130	130	137	42	130
CSP30/150	150	148	45	150
CSP30/160	160	153	46	160
CSP30/180	180	163	49	180
CSP30/200	200	173	52	200
CSP30/225	225	186	55	225
CSP30/250	250	198	58	250
CSP30/300	300	223	65	300
CSP30/350	350	248	72	350
CSP30/400	400	273	79	400
CSP30/450	450	298	85	450
CSP30/500	500	323	92	500
CSP30/550	550	348	99	550
CSP30/600	600	373	105	600
CSP30/650	650	400	113	650
CSP30/700	700	430	121	700

*Este interzisa reproducerea, chiar si partiala, fara autorizarea Niko Auto Com.
Niko Auto Com isi rezerva dreptul de a modifica datele acestui catalog.*

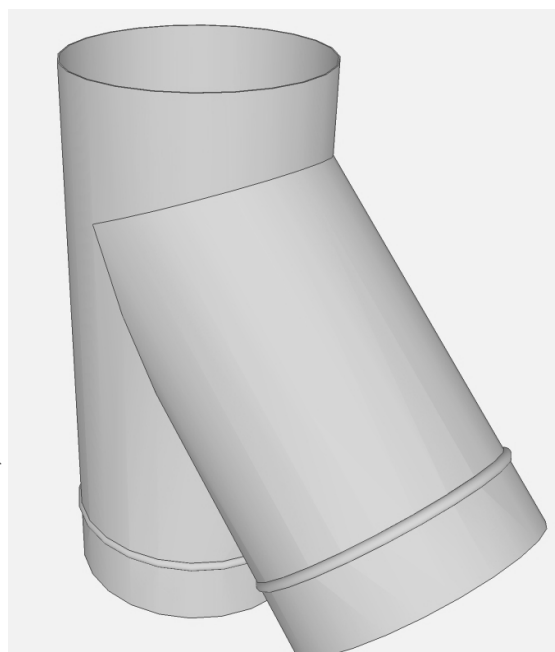
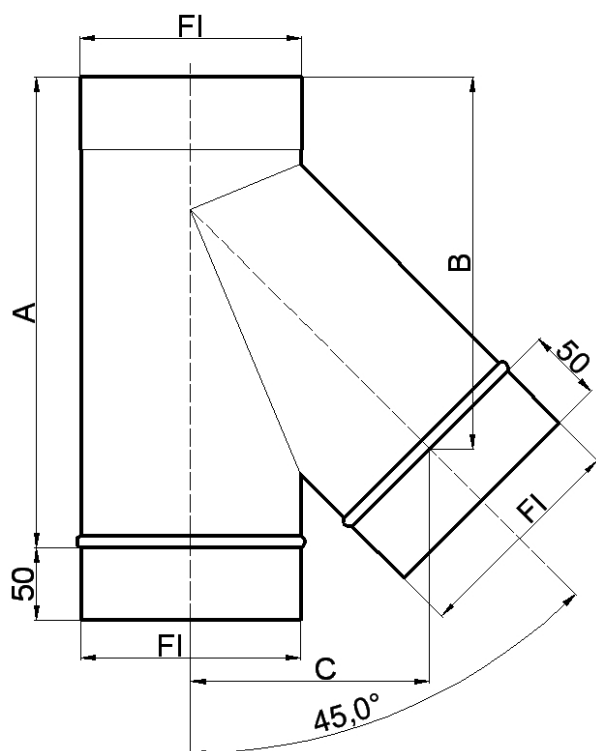
TEU LA 90 GRADE



Cod NIKO	FI [mm]	A [mm]	B [mm]
RSP90/80	80	180	80
RSP90/100	100	200	90
RSP90/120	120	220	100
RSP90/130	130	230	105
RSP90/150	150	250	115
RSP90/160	160	260	120
RSP90/180	180	280	130
RSP90/200	200	300	140
RSP90/225	225	325	153
RSP90/250	250	350	165
RSP90/300	300	400	190
RSP90/350	350	450	215
RSP90/400	400	500	240
RSP90/450	450	550	265
RSP90/500	500	600	290
RSP90/550	550	650	315
RSP90/600	600	700	340
RSP90/650	650	750	365
RSP90/700	700	800	390

*Este interzisa reproducerea, chiar si partiala, fara autorizarea Niko Auto Com.
Niko Auto Com isi rezerva dreptul de a modifica datele acestui catalog.*

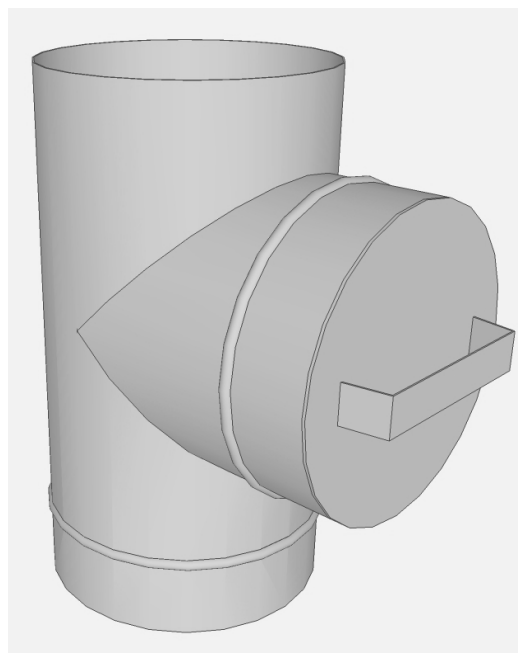
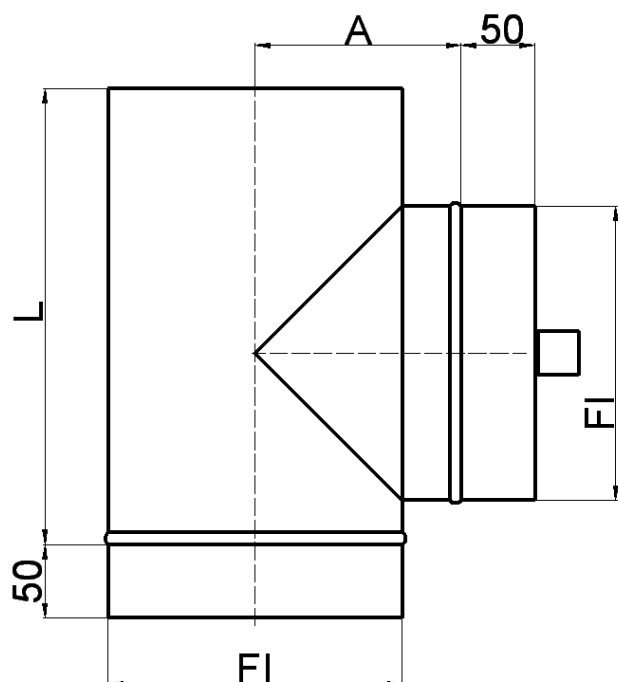
TEU LA 135 GRADE



Cod NIKO	FI [mm]	A [mm]	B [mm]	C [mm]
RSP135/80	80	225	190	105
RSP135/100	100	251	201	121
RSP135/120	120	280	223	138
RSP135/130	130	294	236	147
RSP135/150	150	322	255	163
RSP135/160	160	336	265	172
RSP135/180	180	365	286	189
RSP135/200	200	393	308	206
RSP135/225	225	428	335	227
RSP135/250	250	464	361	249
RSP135/300	300	534	414	291
RSP135/350	350	605	467	334
RSP135/400	400	676	520	377
RSP135/450	450	746	573	419
RSP135/500	500	817	626	462
RSP135/550	550	888	679	505
RSP135/600	600	959	732	547
RSP135/650	650	1050	802	597

*Este interzisa reproducerea, chiar si partiala, fara autorizarea Niko Auto Com.
Niko Auto Com isi rezerva dreptul de a modifica datele acestui catalog.*

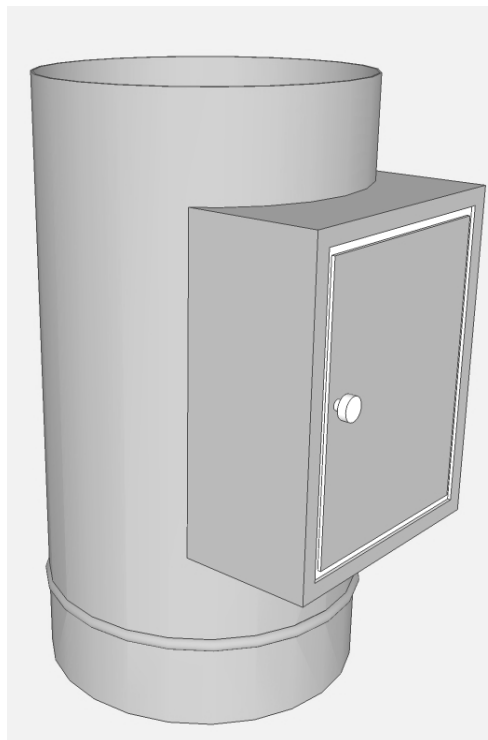
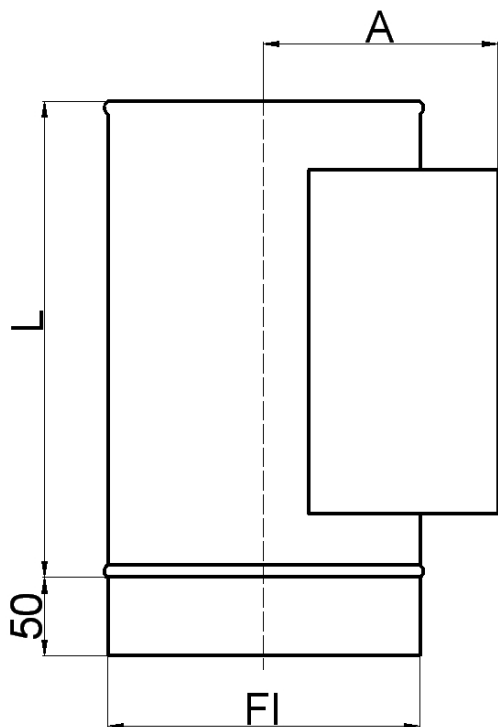
GURA DE VIZITARE ROTUNDA



Cod NIKO	FI [mm]	L [mm]	A [mm]
GSP/80	80	180	80
GSP/100	100	200	90
GSP/120	120	220	100
GSP/130	130	230	105
GSP/150	150	250	115
GSP/160	160	260	120
GSP/180	180	280	130
GSP/200	200	300	140
GSP/225	225	325	153
GSP/250	250	350	165
GSP/300	300	400	190
GSP/350	350	450	215
GSP/400	400	500	240
GSP/450	450	550	265
GSP/500	500	600	290
GSP/550	550	650	315
GSP/600	600	700	340
GSP/650	650	750	365
GSP/700	700	800	390

*Este interzisa reproducerea, chiar si partiala, fara autorizarea Niko Auto Com.
Niko Auto Com isi rezerva dreptul de a modifica datele acestui catalog.*

GURA DE VIZITARE REGTANGULARA

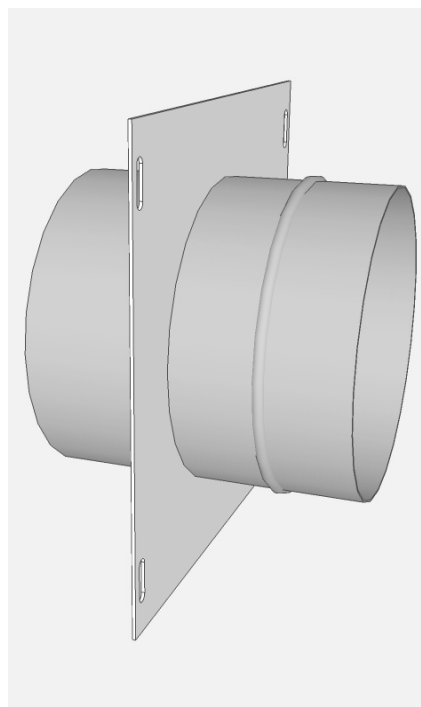
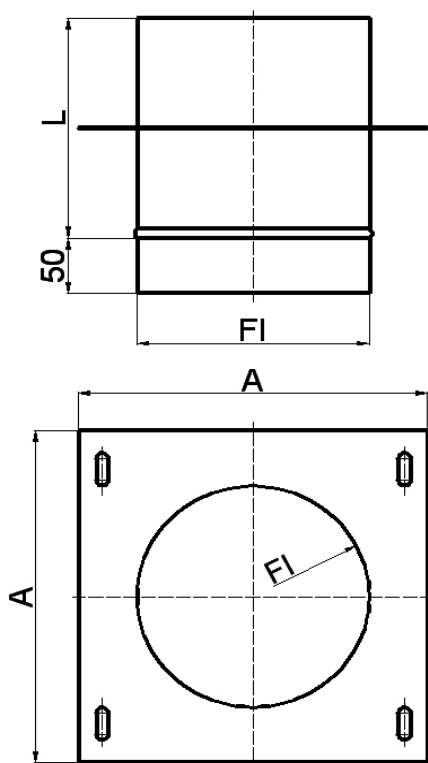


Cod NIKO	FI [mm]	L [mm]	A [mm]
GSPD/80	80	180	80
GSPD/100	100	200	90
GSPD/120	120	220	100
GSPD/130	130	230	105
GSPD/150	150	250	115
GSPD/160	160	260	120
GSPD/180	180	280	130
GSPD/200	200	300	140
GSPD/225	225	325	153
GSPD/250	250	350	165
GSPD/300	300	400	190
GSPD/350	350	450	215
GSPD/400	400	500	240
GSPD/450	450	550	265
GSPD/500	500	600	290
GSPD/550	550	650	315
GSPD/600	600	700	340
GSPD/650	650	750	365
GSPD/700	700	800	390

NOTA: Se executa numai la comenzi speciale.

*Este interzisa reproducerea, chiar si partiala, fara autorizarea Niko Auto Com.
Niko Auto Com isi rezerva dreptul de a modifica datele acestui catalog.*

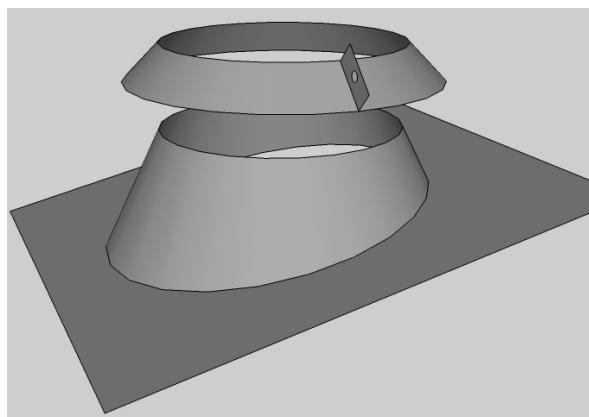
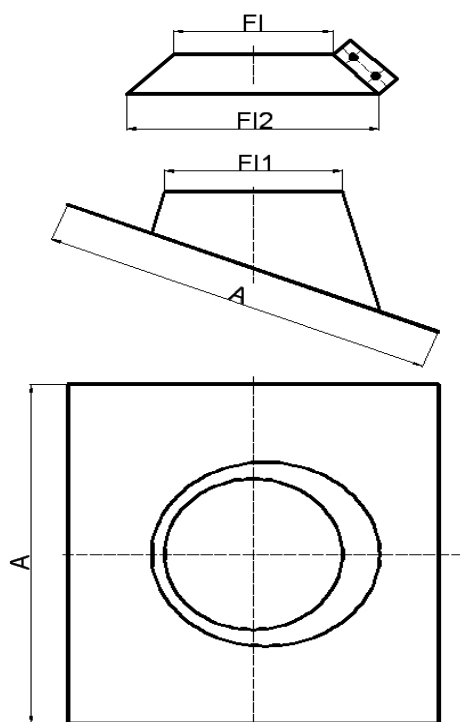
TRECERE PRIN ZID



Cod NIKO	FI [mm]	L [mm]	A [mm]
TZSP/80	80	200	380
TZSP/100	100	200	400
TZSP/120	120	200	420
TZSP/130	130	200	430
TZSP/150	150	200	450
TZSP/160	160	200	460
TZSP/180	180	200	480
TZSP/200	200	200	500
TZSP/225	225	200	525
TZSP/250	250	200	550
TZSP/300	300	200	600
TZSP/350	350	200	650
TZSP/400	400	200	700
TZSP/450	450	200	750
TZSP/500	500	200	800
TZSP/550	550	200	850
TZSP/600	600	200	900
TZSP/650	650	200	950
TZSP/700	700	200	1000

*Este interzisa reproducerea, chiar si partiala, fara autorizarea Niko Auto Com.
Niko Auto Com isi rezerva dreptul de a modifica datele acestui catalog.*

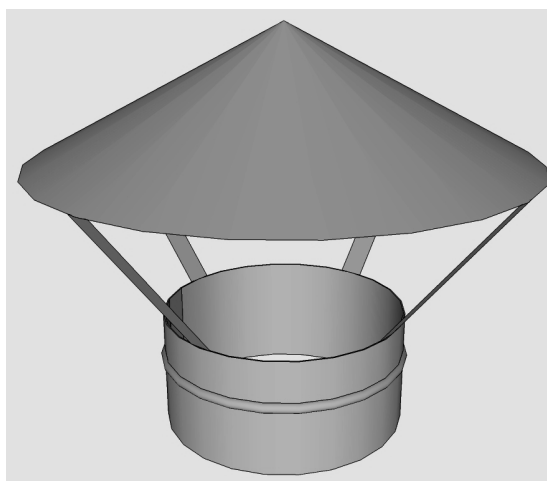
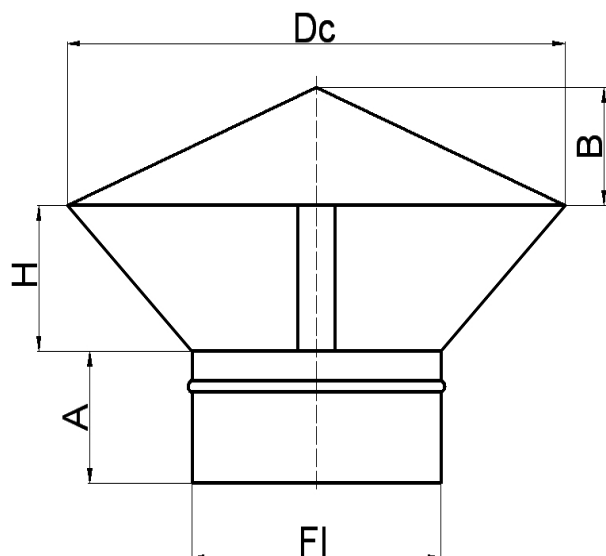
TRECERE PRIN ACOPERIS



Cod NIKO	F1 [mm]	F11 [mm]	F12 [mm]	A [mm]
TASP/80	80	100	180	480
TASP/100	100	120	200	500
TASP/120	120	140	220	520
TZSP/130	130	150	230	530
TASP/150	150	170	250	550
TASP/160	160	180	260	560
TASP/180	180	200	280	580
TASP/200	200	220	300	600
TASP/225	225	245	325	625
TASP/250	250	270	350	650
TASP/300	300	320	400	700
TASP/350	350	370	450	750
TASP/400	400	420	500	800
TASP/450	450	470	550	850
TASP/500	500	520	600	900
TASP/550	550	570	650	950
TASP/600	600	620	700	1000
TASP/650	650	670	750	1050

*Este interzisa reproducerea, chiar si partiala, fara autorizarea Niko Auto Com.
Niko Auto Com isi rezerva dreptul de a modifica datele acestui catalog.*

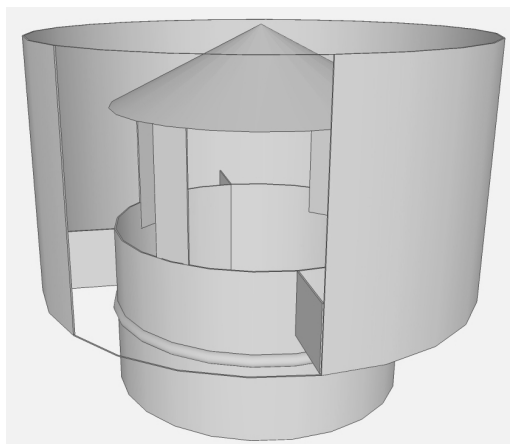
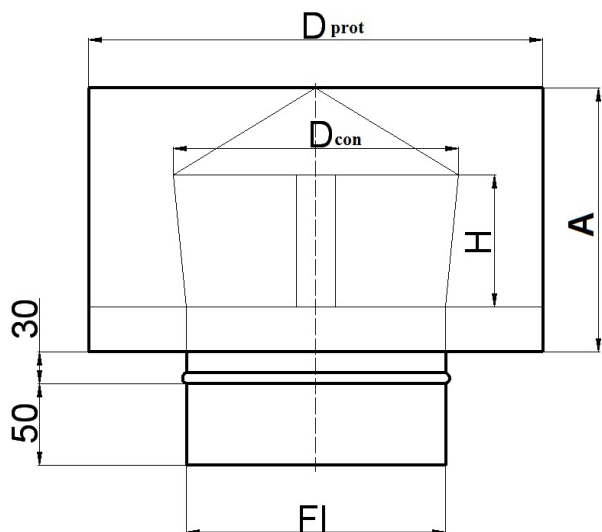
CAPAC TERMINAL TIP A



Cod NIKO	FI [mm]	Dc [mm]	H [mm]	B [mm]	A [mm]
CTASP/80	80	140	45	40	70
CTASP/100	100	175	55	45	70
CTASP/120	120	210	65	55	70
CTASP/130	130	220	70	60	70
CTASP/150	150	263	80	70	70
CTASP/160	160	280	90	75	70
CTASP/180	180	315	100	85	70
CTASP/200	200	350	110	95	80
CTASP/225	225	394	120	100	80
CTASP/250	250	438	135	115	80
CTASP/300	300	525	160	140	80
CTASP/350	350	612	190	165	80
CTASP/400	400	700	215	190	100
CTASP/450	450	786	240	215	100
CTASP/500	500	875	265	230	100
CTASP/550	550	900	280	240	100
CTASP/600	600	950	310	250	100
CTASP/650	650	1000	330	260	100
CTASP/700	700	1050	360	270	100

*Este interzisa reproducerea, chiar si partiala, fara autorizarea Niko Auto Com.
Niko Auto Com isi rezerva dreptul de a modifica datele acestui catalog.*

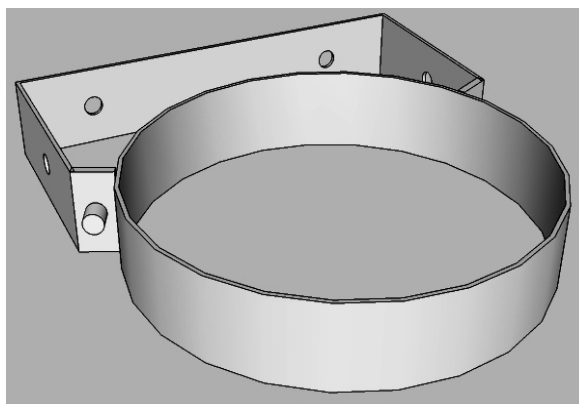
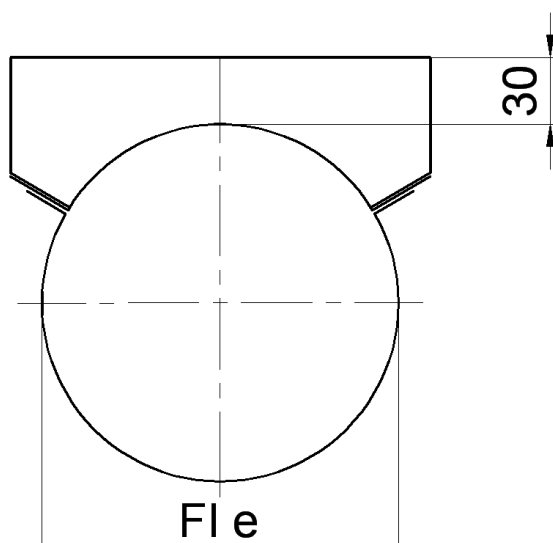
CAPAC TERMINAL TIP B



Cod NIKO	FI i [mm]	Fle [mm]	Dprot [mm]	H [mm]	A [mm]	D con [mm]
CTBDP/80	80	160	240	60	140	160
CTBDP/100	100	180	260	70	160	180
CTBDP/120	120	200	280	80	180	200
CTBDP/130	130	210	290	80	180	220
CTBDP/150	150	230	330	90	210	240
CTBDP/160	160	240	340	100	220	250
CTBDP/180	180	260	380	110	240	280
CTBDP/200	200	280	400	120	260	300
CTBDP/225	225	305	470	130	290	330
CTBDP/250	250	330	500	145	310	370
CTBDP/300	300	380	580	170	360	420
CTBDP/350	350	430	630	200	410	500
CTBDP/400	400	480	680	230	460	560
CTBDP/450	450	530	730	250	510	570
CTBDP/500	500	580	780	280	560	590

*Este interzisa reproducerea, chiar si partiala, fara autorizarea Niko Auto Com.
Niko Auto Com isi rezerva dreptul de a modifica datele acestui catalog.*

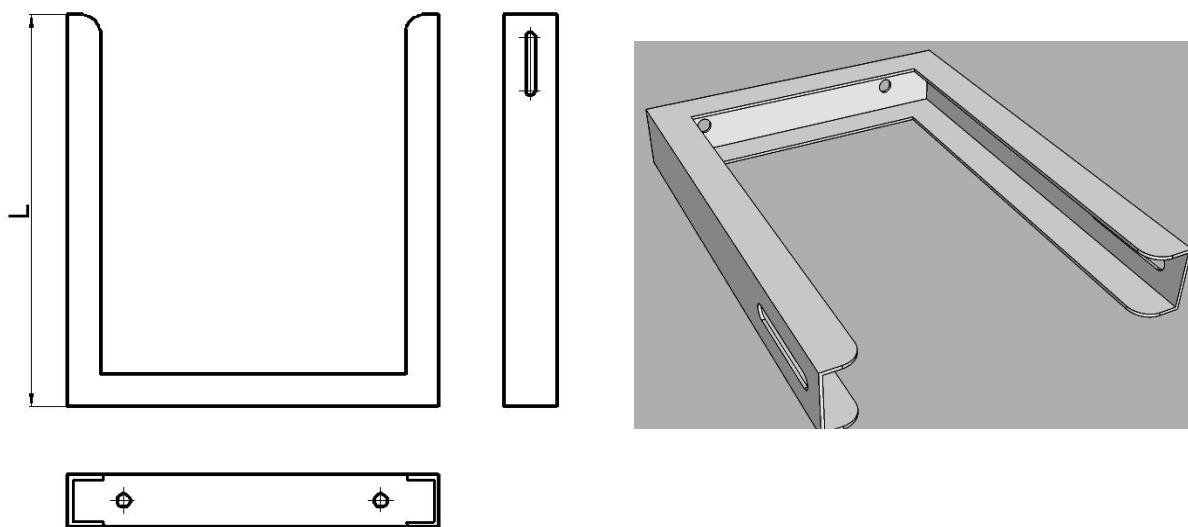
COLIER DE FIXAR PE ZID TIP L



Cod NIKO	Fle [mm]
CILSP/80	80
CILSP/100	100
CILSP/120	120
CILSP/130	130
CILSP/150	150
CILSP/160	160
CILSP/180	180
CILSP/200	200
CILSP/225	225
CILSP/250	250
CILSP/300	300
CILSP/350	350
CILSP/400	400
CILSP/450	450
CILSP/500	500
CILSP/550	550
CILSP/600	600
CILSP/650	650
CILSP/700	700

*Este interzisa reproducerea, chiar si partiala, fara autorizarea Niko Auto Com.
Niko Auto Com isi rezerva dreptul de a modifica datele acestui catalog.*

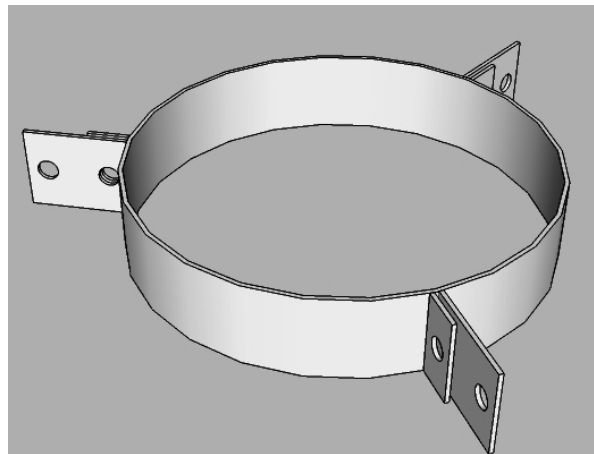
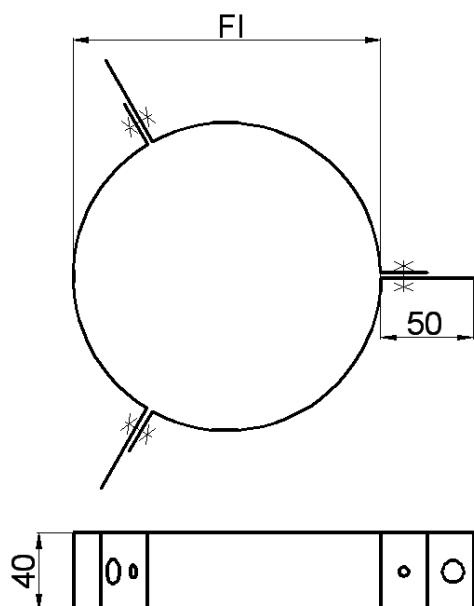
PRELUNGITOR PENTRU COLIER TIP L



Cod NIKO	Fl [mm]	L max [mm]
PRESP/80	80	500
PRESP/100	100	500
PRESP/120	120	500
PRESP/130	130	500
PRESP/150	150	500
PRESP/160	160	500
PRESP/180	180	500
PRESP/200	200	500
PRESP/225	225	500
PRESP/250	250	500
PRESP/300	300	500
PRESP/350	350	500
PRESP/400	400	500
PRESP/450	450	500
PRESP/500	500	500
PRESP/550	550	500
PRESP/600	600	500
PRESP/650	650	500
PRESP/700	700	500

*Este interzisa reproducerea, chiar si partiala, fara autorizarea Niko Auto Com.
Niko Auto Com isi rezerva dreptul de a modifica datele acestui catalog.*

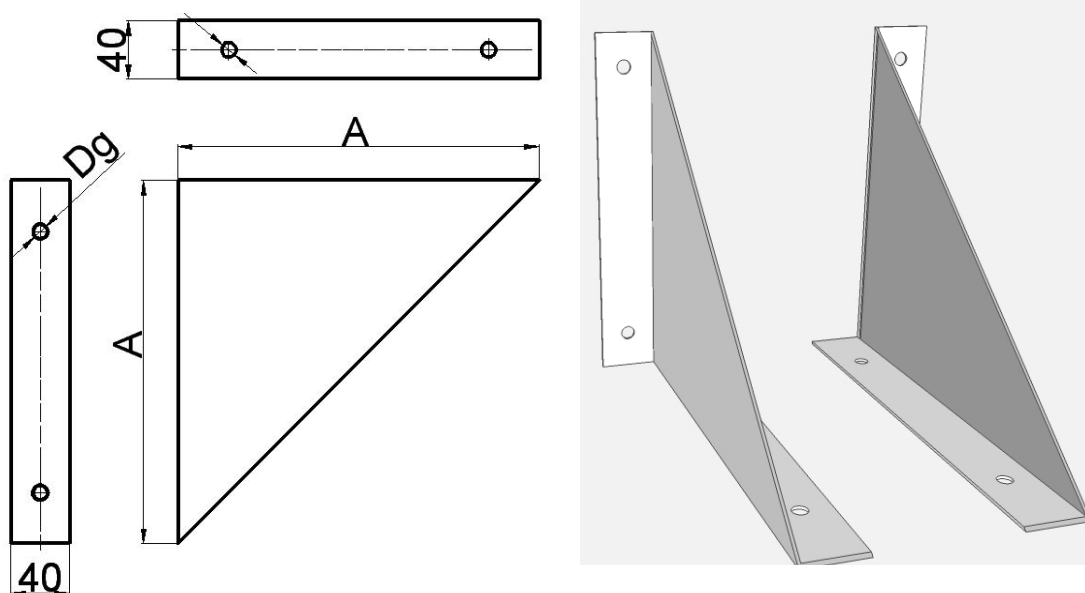
COLIER ANCORARE



Cod NIKO	FI [mm]
CICONSP/80	80
CICONSP/100	100
CICONSP/120	120
CICONSP/130	130
CICONSP/150	150
CICONSP/160	160
CICONSP/180	180
CICONSP/200	200
CICONSP/225	225
CICONSP/250	250
CICONSP/300	300
CICONSP/350	350
CICONSP/400	400
CICONSP/450	450
CICONSP/500	500
CICONSP/550	550
CICONSP/600	600
CICONSP/650	650
CICONSP/700	700

*Este interzisa reproducerea, chiar si partiala, fara autorizarea Niko Auto Com.
Niko Auto Com isi rezerva dreptul de a modifica datele acestui catalog.*

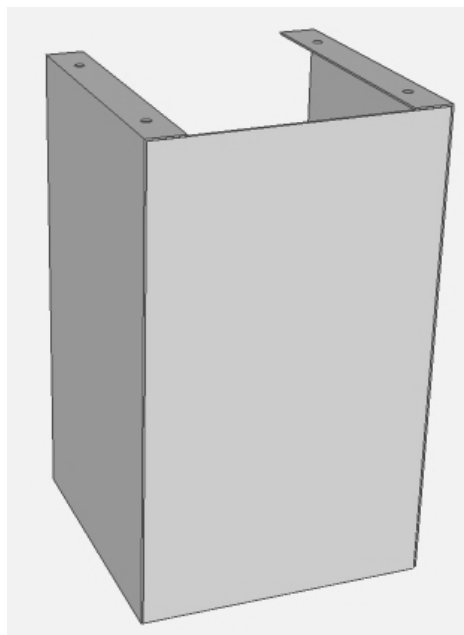
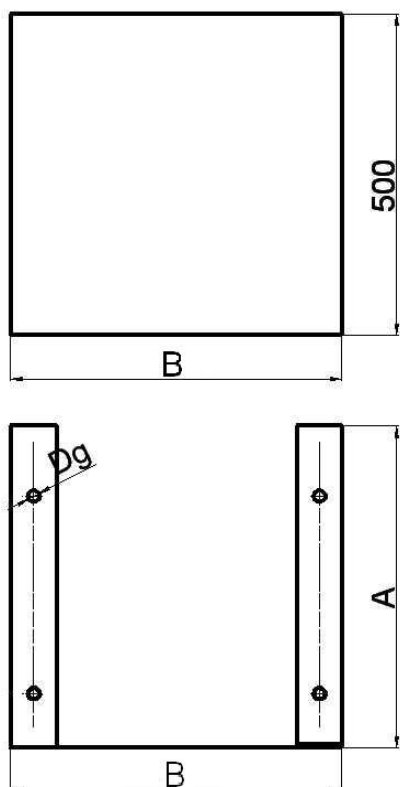
CONSOLA



Cod NIKO	Fl i [mm]	A [mm]
CONSP/80	80	130
CONSP/100	100	150
CONSP/120	120	170
CONSP/130	130	180
CONSP/150	150	200
CONSP/160	160	210
CONSP/180	180	230
CONSP/200	200	250
CONSP/225	225	275
CONSP/250	250	300
CONSP/300	300	350
CONSP/350	350	400
CONSP/400	400	450
CONSP/450	450	500
CONSP/500	500	550
CONSP/550	550	600
CONSP/600	600	650
CONSP/650	650	700
CONSP/700	700	750

*Este interzisa reproducerea, chiar si partiala, fara autorizarea Niko Auto Com.
Niko Auto Com isi rezerva dreptul de a modifica datele acestui catalog.*

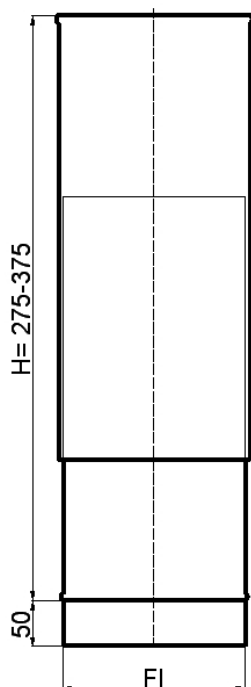
PICIOR BAZA



Cod NIKO	FI [mm]	A [mm]	B [mm]
PBSP/80	80	130	160
PBSP/100	100	150	180
PBSP/120	120	170	200
PBSP/130	130	180	210
PBSP/150	150	200	230
PBSP/160	160	210	240
PBSP/180	180	230	260
PBSP/200	200	250	280
PBSP/225	225	275	305
PBSP/250	250	300	330
PBSP/300	300	350	380
PBSP/350	350	400	430
PBSP/400	400	450	480
PBSP/450	450	500	530
PBSP/500	500	550	580
PBSP/550	550	600	630
PBSP/600	600	650	680
PBSP/650	650	700	730
PBSP/700	700	750	780

*Este interzisa reproducerea, chiar si partiala, fara autorizarea Niko Auto Com.
Niko Auto Com isi rezerva dreptul de a modifica datele acestui catalog.*

ELEMENT DE COMPENSARE



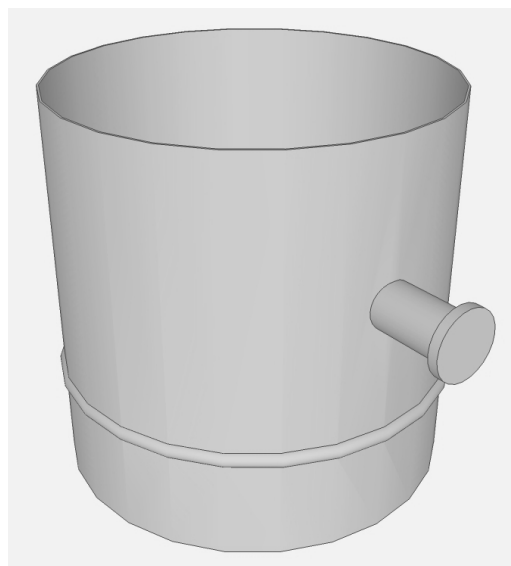
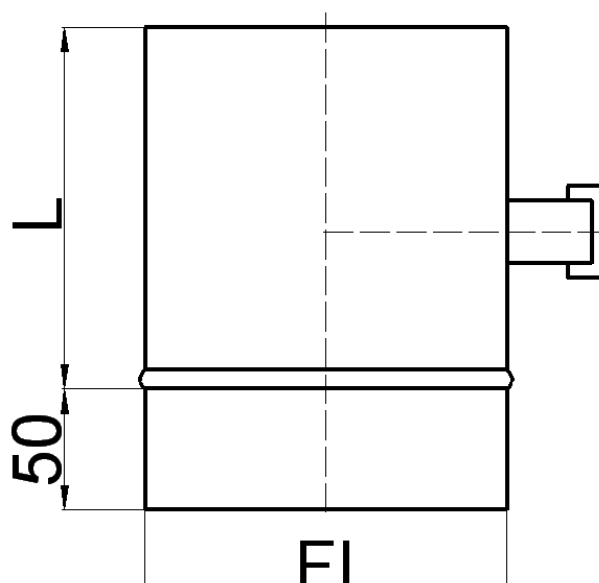
Cod NIKO	FI [mm]
ECSP/80	80
ECSP/100	100
ECSP/120	120
ECSP/130	130
ECSP/150	150
ECSP/160	160
ECSP/180	180
ECSP/200	200
ECSP/225	225
ECSP/250	250
ECSP/300	300
ECSP/350	350
ECSP/400	400
ECSP/450	450
ECSP/500	500
ECSP/550	550
ECSP/600	600
ECSP/650	650
ECSP/700	700

Compensare = cca 100 mm

La comanda se pot realiza si alte lungimi de compensare.

*Este interzisa reproducerea, chiar si partiala, fara autorizarea Niko Auto Com.
Niko Auto Com isi rezerva dreptul de a modifica datele acestui catalog.*

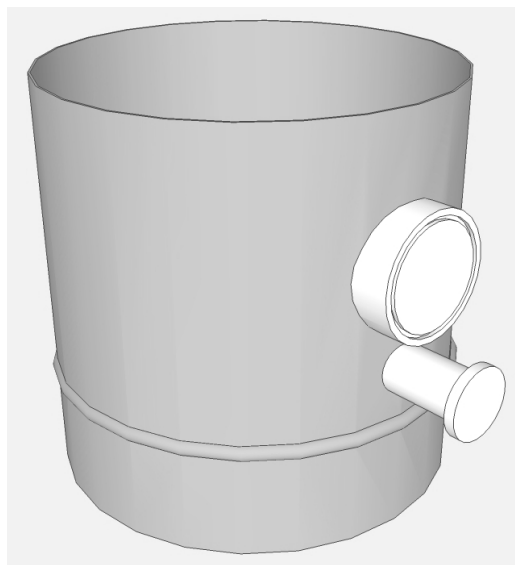
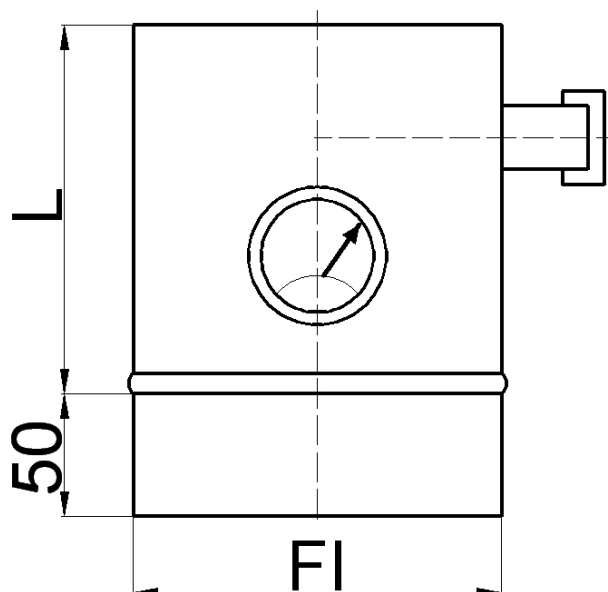
ELEMENT DE CONTROL FUM



Cod NIKO	FI [mm]	L [mm]
ECFSP/80	80	150
ECFSP/100	100	150
ECFSP/120	120	150
ECFSP/130	130	150
ECFSP/150	150	150
ECFSP/160	160	150
ECFSP/180	180	150
ECFSP/200	200	150
ECFSP/225	225	150
ECFSP/250	250	150
ECFSP/300	300	150
ECFSP/350	350	150
ECFSP/400	400	150
ECFSP/450	450	150
ECFSP/500	500	150
ECFSP/550	550	150
ECFSP/600	600	150
ECFSP/650	650	150
ECFSP/700	700	150

*Este interzisa reproducerea, chiar si partiala, fara autorizarea Niko Auto Com.
Niko Auto Com isi rezerva dreptul de a modifica datele acestui catalog.*

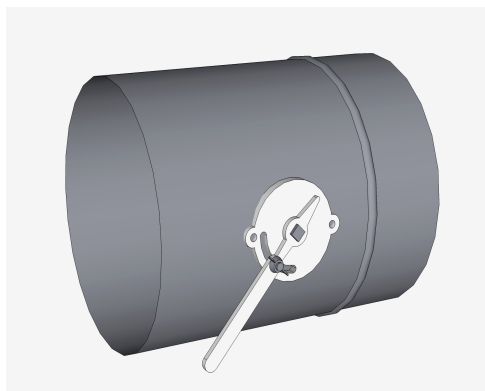
ELEMENT DE CONTROL FUM SI TEMPERATURA



Cod NIKO	FI [mm]	L [mm]
ECFTSP/80	80	150
ECFTSP/100	100	150
ECFTSP/120	120	150
ECFTSP/130	130	150
ECFTSP/150	150	150
ECFTSP/160	160	150
ECFTSP/180	180	150
ECFTSP/200	200	150
ECFTSP/225	225	150
ECFTSP/250	250	150
ECFTSP/300	300	150
ECFTSP/350	350	150
ECFTSP/400	400	150
ECFTSP/450	450	150
ECFTSP/500	500	150
ECFTSP/550	550	150
ECFTSP/600	600	150
ECFTSP/650	650	150
ECFTSP/700	700	150

*Este interzisa reproducerea, chiar si partiala, fara autorizarea Niko Auto Com.
Niko Auto Com isi rezerva dreptul de a modifica datele acestui catalog.*

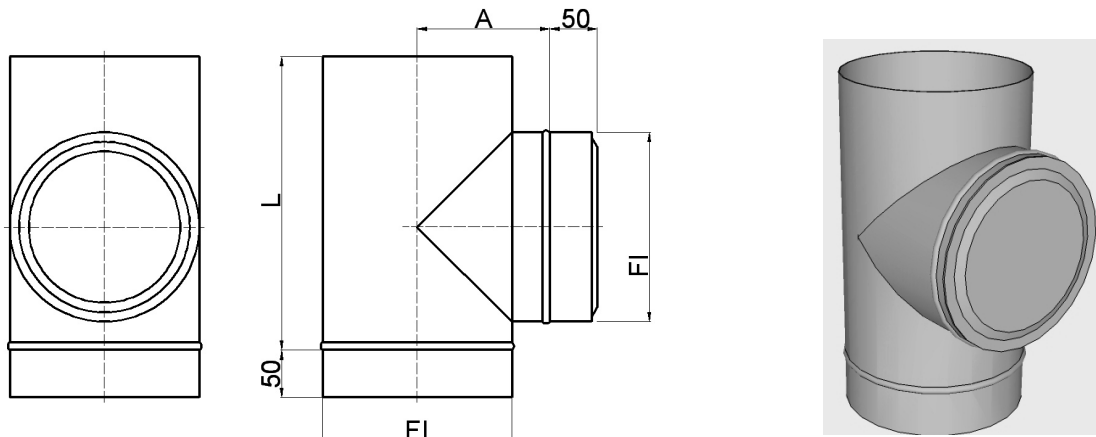
CLAPETA DE REGLAJ



Cod NIKO	FI [mm]	L [mm]
CLARSP/80	80	110
CLARSP/100	100	130
CLARSP/120	120	150
CLARSP/130	130	160
CLARSP/150	150	180
CLARSP/160	160	190
CLARSP/180	180	210
CLARSP/200	200	230
CLARSP/225	225	260
CLARSP/250	250	280
CLARSP/300	300	330
CLARSP/350	350	380
CLARSP/400	400	430
CLARSP/450	450	480
CLARSP/500	500	550
CLARSP/550	550	600
CLARSP/600	600	650
CLARSP/650	650	700
CLARSP/700	700	750

*Este interzisa reproducerea, chiar si partiala, fara autorizarea Niko Auto Com.
Niko Auto Com isi rezerva dreptul de a modifica datele acestui catalog.*

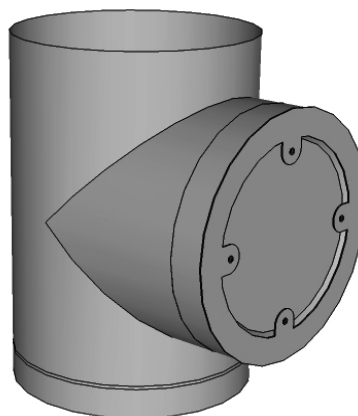
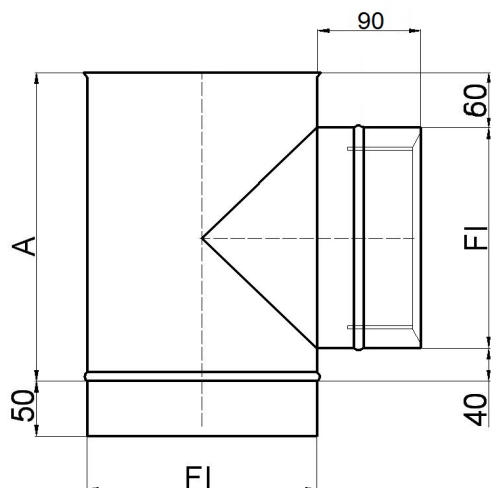
CLAPETA ANTIEXPLOZIE



Cod NIKO	FI [mm]	L [mm]	A [mm]
CLASP/80	80	180	80
CLASP/100	100	200	90
CLASP/120	120	220	100
CLASP/130	130	230	105
CLASP/150	150	250	115
CLASP/160	160	260	120
CLASP/180	180	280	130
CLASP/200	200	300	140
CLASP/225	225	325	153
CLASP/250	250	350	165
CLASP/300	300	400	190
CLASP/350	350	450	215
CLASP/400	400	500	240
CLASP/450	450	550	265
CLASP/500	500	600	290
CLASP/550	550	650	315
CLASP/600	600	700	340
CLASP/650	650	750	365
CLASP/700	700	800	390

*Este interzisa reproducerea, chiar si partiala, fara autorizarea Niko Auto Com.
Niko Auto Com isi rezerva dreptul de a modifica datele acestui catalog.*

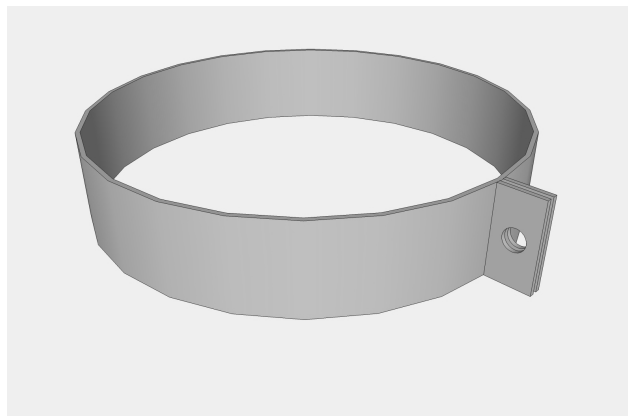
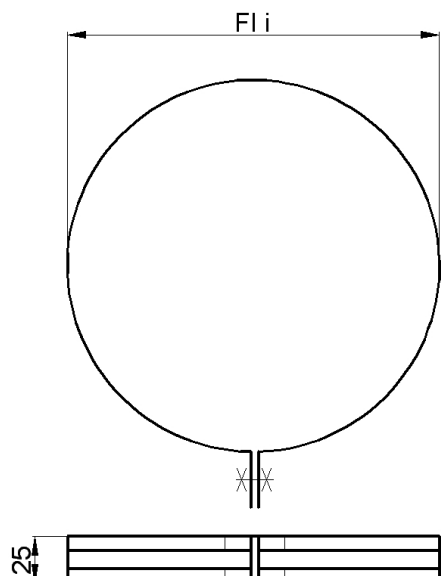
CLAPETA JUKOVSKI



Cod NIKO	FI [mm]	A [mm]
CLASP/80	80	80
CLASP/100	100	90
CLASP/120	120	100
CLASP/130	130	105
CLASP/150	150	115
CLASP/160	160	120
CLASP/180	180	130
CLASP/200	200	140
CLASP/225	225	153
CLASP/250	250	165
CLASP/300	300	190
CLASP/350	350	215
CLASP/400	400	240
CLASP/450	450	265
CLASP/500	500	290
CLASP/550	550	315
CLASP/600	600	340
CLASP/650	650	365
CLASP/700	700	390

*Este interzisa reproducerea, chiar si partiala, fara autorizarea Niko Auto Com.
Niko Auto Com isi rezerva dreptul de a modifica datele acestui catalog.*

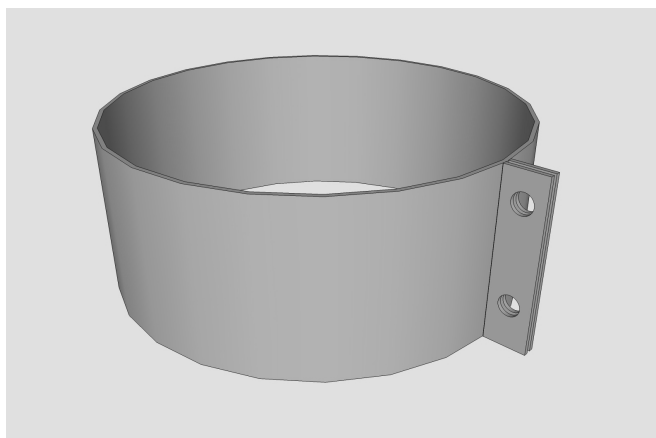
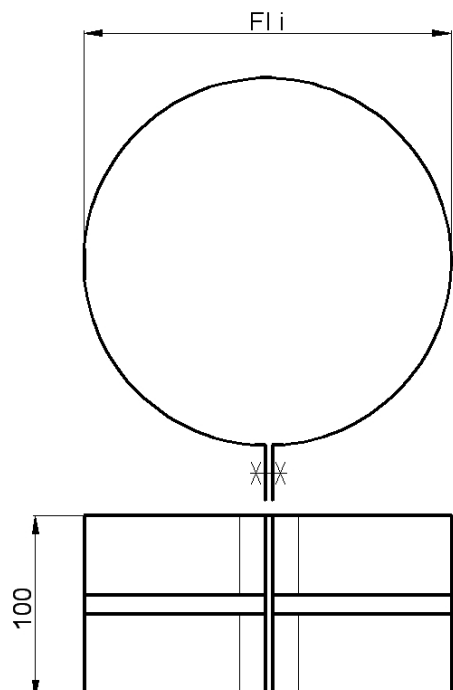
COLIER TIP N



Cod NIKO	Fi [mm]	L [mm]
CINSP/80	80	25
CINSP/100	100	25
CINSP/120	120	25
CINSP/130	130	25
CINSP/150	150	25
CINSP/160	160	25
CINSP/180	180	25
CINSP/200	200	25
CINSP/225	225	25
CINSP/250	250	25
CINSP/300	300	25
CINSP/350	350	25
CINSP/400	400	25
CINSP/450	450	25
CINSP/500	500	25
CINSP/550	550	25
CINSP/600	600	25
CINSP/650	650	25
CINSP/700	700	25

*Este interzisa reproducerea, chiar si partiala, fara autorizarea Niko Auto Com.
Niko Auto Com isi rezerva dreptul de a modifica datele acestui catalog.*

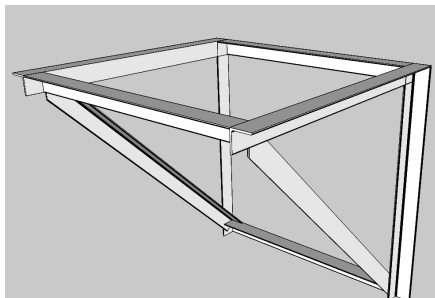
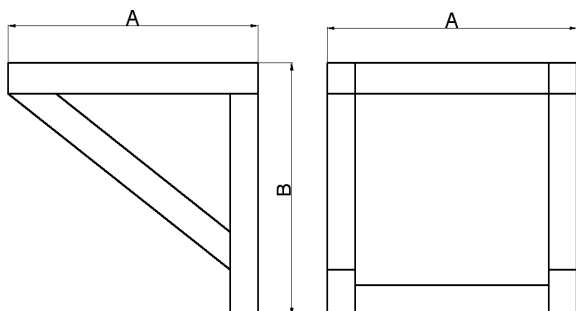
COLIER TIP NN



Cod NIKO	Fi [mm]	L [mm]
CNNSP/80	80	100
CNNSP/100	100	100
CNNSP/120	120	100
CNNSP/130	130	100
CNNSP/150	150	100
CNNSP/160	160	100
CNNSP/180	180	100
CNNSP/200	200	100
CNNSP/225	225	100
CNNSP/250	250	100
CNNSP/300	300	100
CNNSP/350	350	100
CNNSP/400	400	100
CNNSP/450	450	100
CNNSP/500	500	100
CNNSP/550	550	100
CNNSP/600	600	100
CNNSP/650	650	100
CNNSP/700	700	100

*Este interzisa reproducerea, chiar si partiala, fara autorizarea Niko Auto Com.
Niko Auto Com isi rezerva dreptul de a modifica datele acestui catalog.*

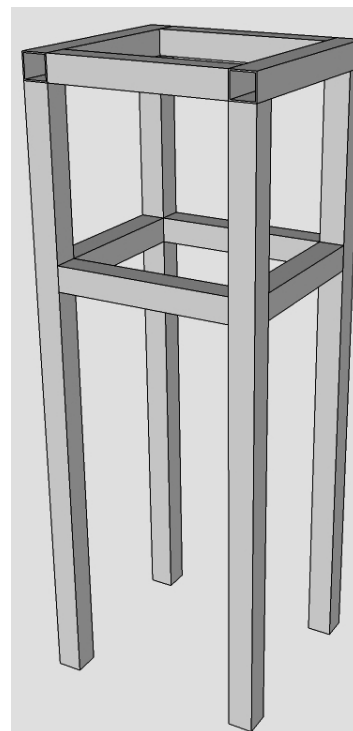
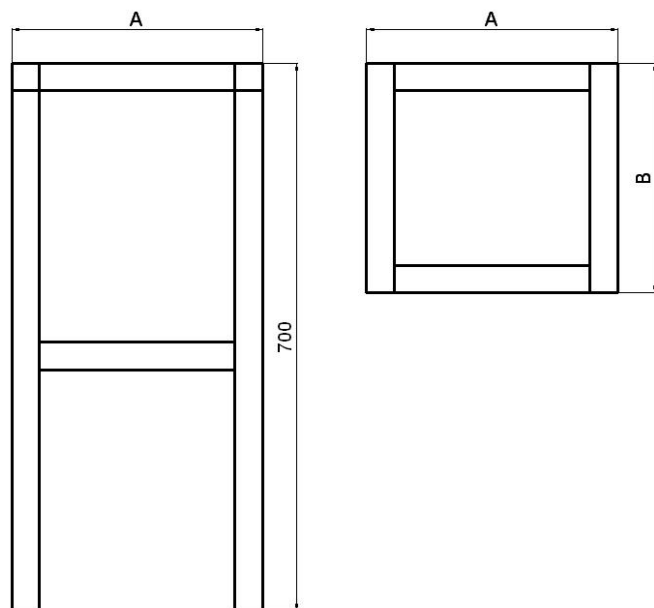
CONSOLA RECTANGULARA



Cod NIKO	FI [mm]	A [mm]	B [mm]
CORSP/80	80	160	130
CORSP/100	100	180	150
CORSP/120	120	200	170
CORSP/130	130	210	180
CORSP/150	150	230	200
CORSP/160	160	240	210
CORSP/180	180	260	230
CORSP/200	200	280	250
CORSP/225	225	305	275
CORSP/250	250	330	300
CORSP/300	300	380	350
CORSP/350	350	430	400
CORSP/400	400	480	450
CORSP/450	450	530	500
CORSP/500	500	580	550
CORSP/550	550	630	600
CORSP/600	600	680	650
CORSP/650	650	730	700
CORSP/700	700	780	750

*Este interzisa reproducerea, chiar si partiala, fara autorizarea Niko Auto Com.
Niko Auto Com isi rezerva dreptul de a modifica datele acestui catalog.*

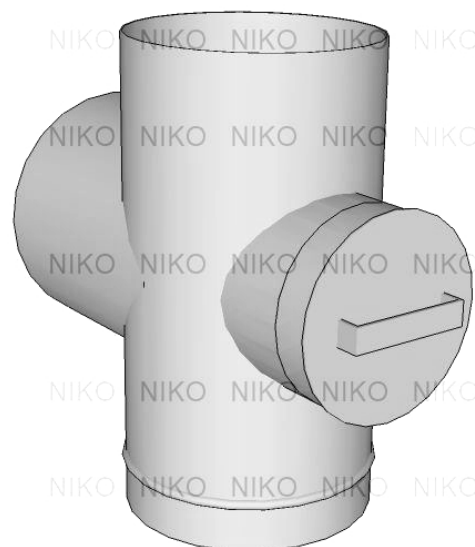
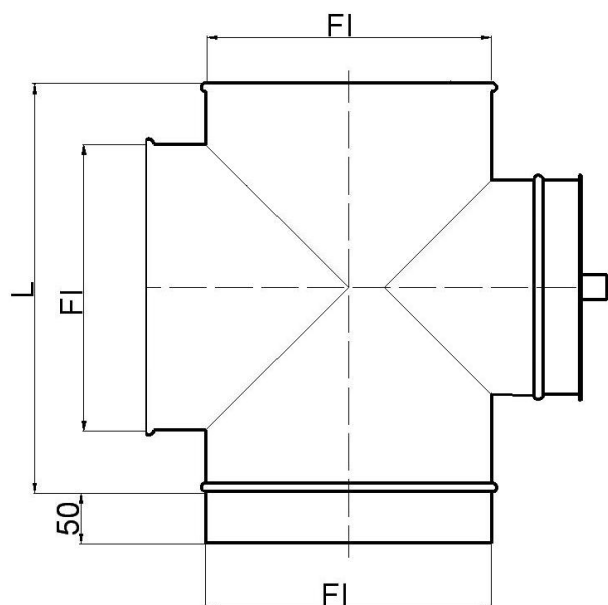
PICIOR BAZA RECTANGULAR



Cod NIKO	FI [mm]	A [mm]	B [mm]
PBRSP/80	80	160	130
PBRSP/100	100	180	150
PBRSP/120	120	200	170
PBRSP/130	130	210	180
PBRSP/150	150	230	200
PBRSP/160	160	240	210
PBRSP/180	180	260	230
PBRSP/200	200	280	250
PBRSP/225	225	305	275
PBRSP/250	250	330	300
PBRSP/300	300	380	350
PBRSP/350	350	430	400
PBRSP/400	400	480	450
PBRSP/450	450	530	500
PBRSP/500	500	580	550
PBRSP/550	550	630	600
PBRSP/600	600	680	650
PBRSP/650	650	730	700
PBRSP/700	700	780	750

*Este interzisa reproducerea, chiar si partiala, fara autorizarea Niko Auto Com.
Niko Auto Com isi rezerva dreptul de a modifica datele acestui catalog.*

TEU CU USITA DE VIZITARE



Cod NIKO	FI [mm]	L [mm]
RSPUV/160	160	260
RSPUV/180	180	280
RSPUV/200	200	300
RSPUV/225	225	325
RSPUV/250	250	350
RSPUV/300	300	400
RSPUV/350	350	450
RSPUV/400	400	500
RSPUV/450	450	550
RSPUV/500	500	600
RSPUV/550	550	650
RSPUV/600	600	700
RSPUV/650	650	750
RSPUV/700	700	800

*Este interzisa reproducerea, chiar si partiala, fara autorizarea Niko Auto Com.
Niko Auto Com isi rezerva dreptul de a modifica datele acestui catalog.*