

## Fișă tehnică

# Servomotoare electrice rotative

## AMB 162, AMB 182

### Descriere



Servomotoarele AMB sunt concepute pentru a controla vanele de amestec rotative și robinetele cu obturator sferic.

Servomotoarele AMB 162 și AMB 182 sunt utilizate împreună cu vanele rotative cu 3 și 4 căi de tip HRB, HRE și HFE pentru controlul temperaturii în sisteme de încălzire centrală.

### Caracteristici:

- Întrerupător AUXILIAR suplimentar;
- Indicator poziție actuală a vanei;
- Indicator cu LED al sensului de rotație;
- Modul manual de rotire a vanei activat de un cuplaj permanent;
- Nicio o daună în cazul blocării vanei;
- Funcționare silențioasă și sigură;
- Fără întreținere;
- Viteză selectabilă cu comutatorul DIP;
- Indicator cu LED al întrerupătorului AUXILIAR activat (doar pentru servomotoarele cu comandă în 3 puncte).

### Date principale:

- Tensiune nominală:
  - 230 V c.a., 50/60 Hz,
  - 24 V c.a., 50/60 Hz - 3 puncte,
  - 24V c.a./c.c. - modulator;
- Cuplu de ieșire 5, 10 și 15 Nm;
- Unghi de rotație 90°;
- Viteză de rulare a servomotorului
  - variante: 15/30/60/120/480 sec. per 90°
  - (opțiune de modificare a vitezelor cu comutatorul DIP la modelul modulant);
- Semnal de comandă:
  - 3 puncte,
  - modulant (0(2)-10 V).

### Comandă

Tip	Cuplu (Nm)	Semnal de comandă	Viteză (s/90°)	Tensiune de alimentare (V)	Observații	Pentru RVA DN	Cod nr.	
AMB 162	5	3 puncte	15	24	-	15-50	082H0210	
			30		-		082H0211	
			60		-		082H0212	
			120		-		082H0213	
			480		-		082H0214	
			15		AS		082H0215	
			30				082H0216	
			60				082H0217	
			120				082H0218	
			480	082H0219				
			15	230			-	082H0220
			30				-	082H0221
			60				-	082H0222
			120				-	082H0223
			480		-		082H0224	
			15		AS		082H0225	
			30				082H0226	
			60				082H0227	
			120				082H0228	
		480	082H0229					
mod	60	24	-	082H0230				

**Comandă (continuare)**

Tip	Cuplu (Nm)	Semnal de comandă	Viteză (s/90°)	Tensiune de alimentare (V)	Observații	Pentru RVA DN	Cod nr.	
AMB 182	10	3 puncte	60	24	-	65-100	<b>082H0231</b>	
				230	-		<b>082H0232</b>	
	15		60	24	60	-	125-150	<b>082H0233</b>
					240	-		<b>082H0234</b>
			60	240	60	AS		<b>082H0235</b>
					240	-		<b>082H0236</b>
			60	230	60	-		<b>082H0237</b>
					240	-		<b>082H0238</b>
					60	AS		<b>082H0239</b>
					240	-		<b>082H0240</b>
			mod	60	24	-		<b>082H0241</b>

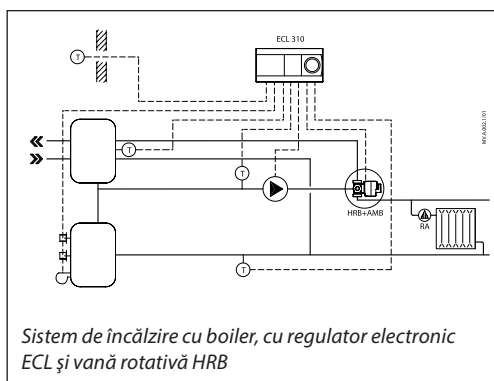
**Set de racordare AMB**

Descriere	Cod nr.
pentru Esbe - tipul vechi, Seltron, Somatherm, Hora, WIP, PAW, Acaso, BRV, IMIT, IMP, IVAR	<b>082H0250</b>
pentru Centra - Tip DR/ZR	<b>082H0251</b>
pentru Centra - Tip DRU	
pentru Meibes, Wita	<b>082H0252</b>
pentru Honeywell - Tip V5442..., Tip V5433..	<b>082H0253</b>
pentru modelul vechi Danfoss RVA, Esbe VRG	<b>082H0254</b>
pentru Danfoss HRB, HRE, HFE	<b>082H0255</b>

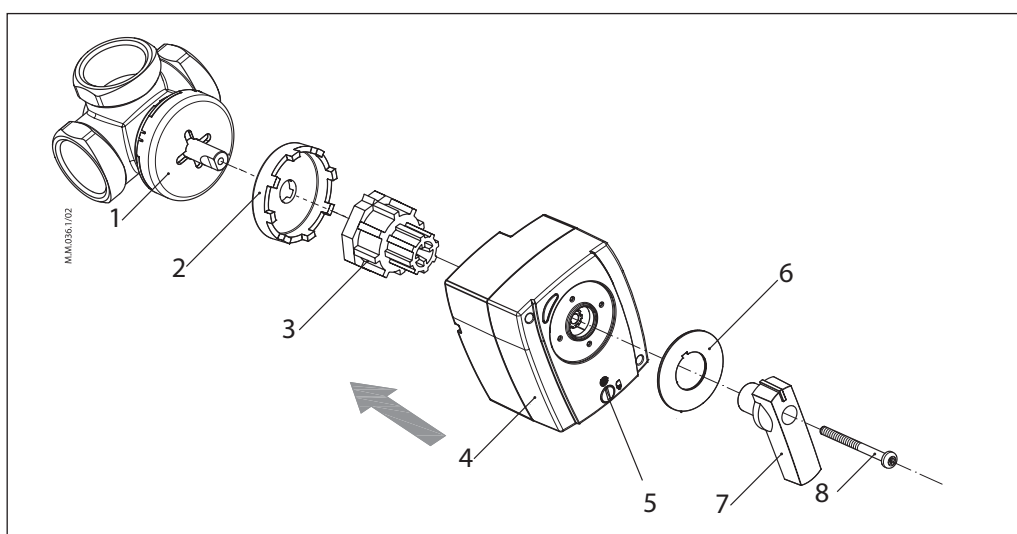
**Date tehnice**

Alimentare cu energie	V	24 c.a./c.c. sau 230 c.a.
Putere consumată	VA	AMB 162: 2,5 AMB 182: 3,5
Frecvență	Hz	50/60
Viteză de rulare	3 puncte modulant	sec/90° 15/30/60/120/480 60/90/120*
Control intrare		3 puncte modulant (0(2)-10 V)
Cuplu de operare	Nm	5, 10 sau 15
Unghi de rotație		90°
Înterupător auxiliar		reglabil 0-90° (doar pentru servomotoarele în trei puncte)
Temperatură maximă agent de lucru	°C	110
Temperatură ambiantă		0 ... 50
Temperatură de depozitare și transport		-10 ... 80
Clasă de protecție		II conform EN 60730-1
Grad de protecție		IP42 conform EN 60529
Lungime cablu	m	2
Masă	g	300
Culoare/material		gri închis/PC
- marcaj conform standardelor		Directiva pentru tensiuni joase 2006/95/CE Directiva pentru compatibilitatea electromagnetică (EMC) 2004/108/CE RoHS II: 2011/65/EU Standarde aplicate: EN 60730-1, EN 60730-2-14

\*selectabil cu comutatorul DIP

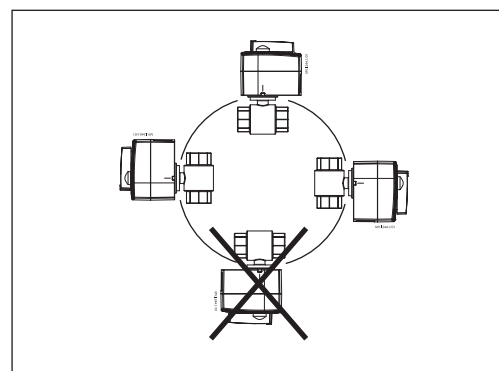
**Principiul de aplicare**

**Procedură de instalare**

1. Vană rotativă
2. Distanțier antirotație
3. Adaptor de vană
4. Servomotor
5. Cuplaj de operare manuală
6. Indicator poziție
7. Manetă
8. Șurub de blocare

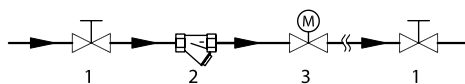

**Instalare**

Servomotorul poate fi montat direct pe vana rotativă.

Unghiul de rotație este limitat la 90°, iar când servomotorul atinge limita este deconectat de la alimentarea cu energie electrică.

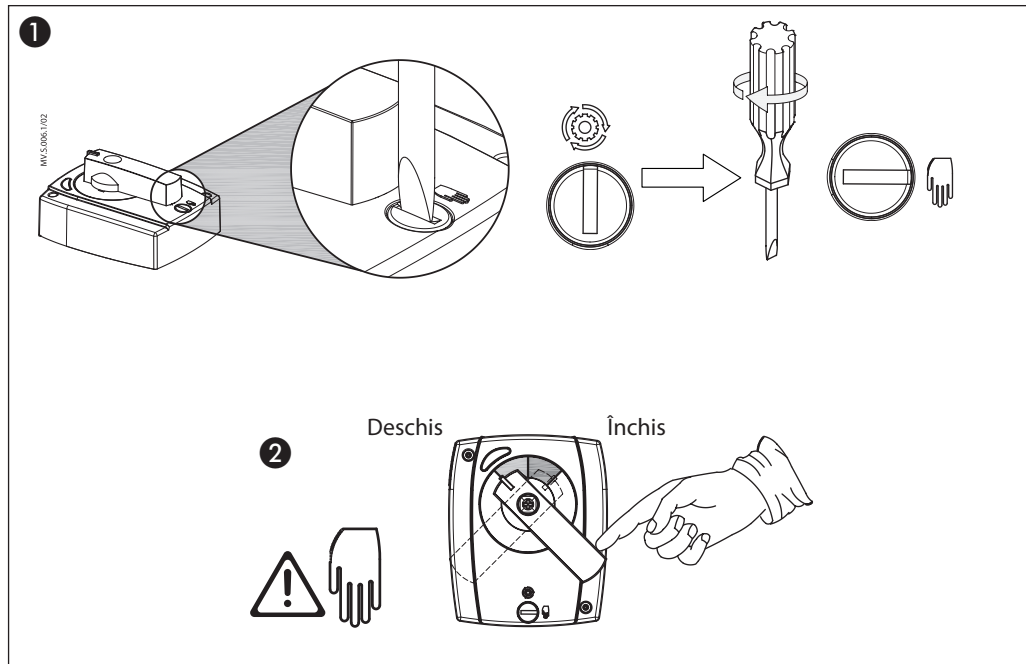

**Instalația hidraulică**

Instalarea recomandată a vanei acționată electric

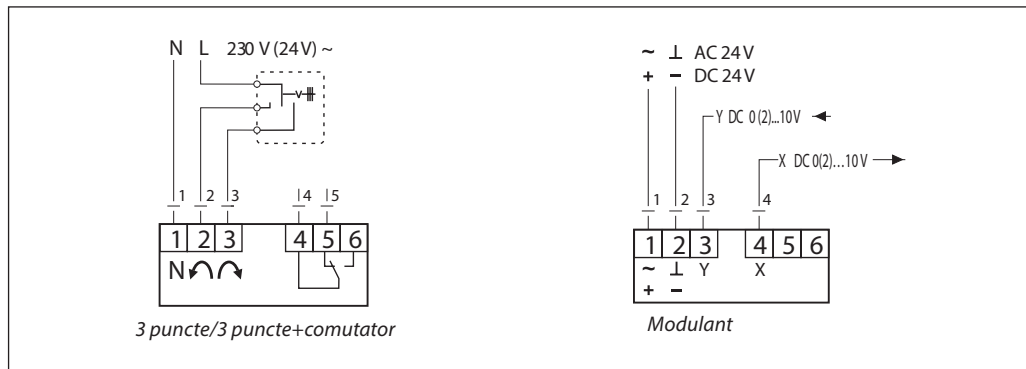


1. Robinet cu obturator sferic
2. Filtru
3. AMB

Control manual



Cablare



Setarea comutatorului DIP

ON					
1	2	3	4	5	6

M.S. 046-1/01

S3	U/I	
0	0-10 V/0-20 mA	
1	2-10 V/4-20 mA	

S1	S2	SIG.
0	0	U
1	1	I

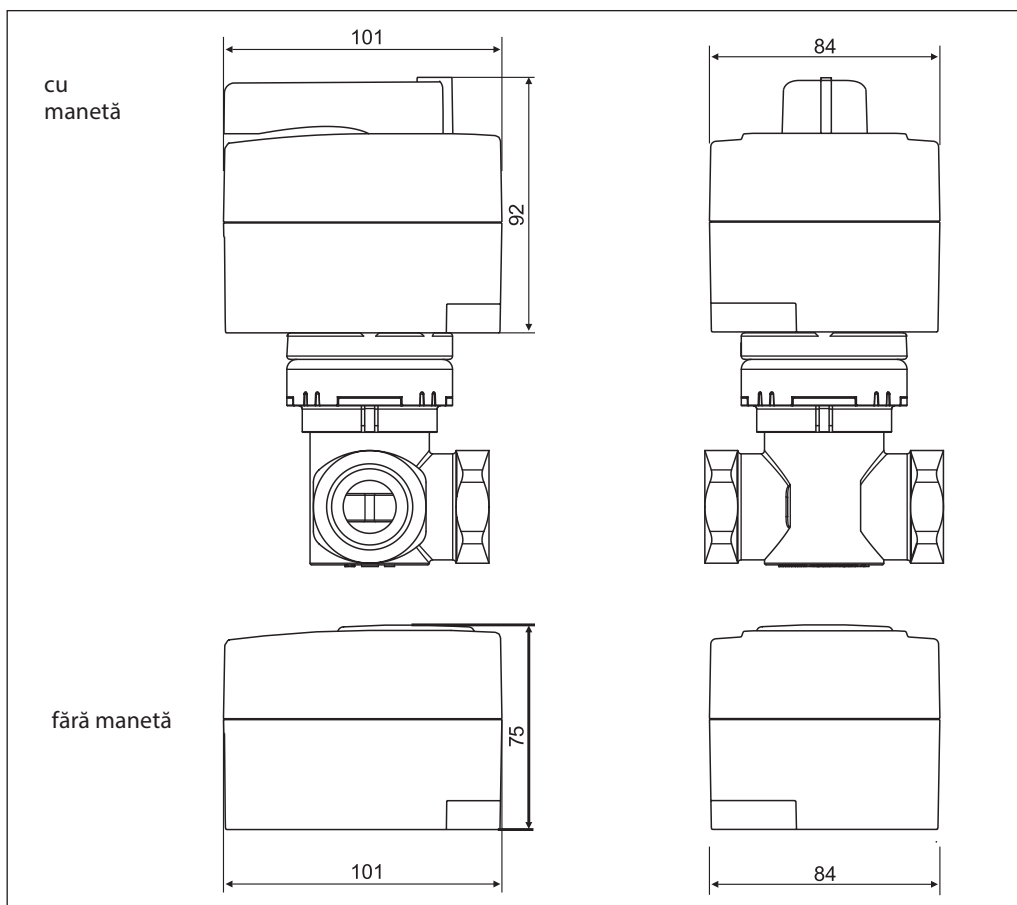
S5	S6	⌚
0	0	60 s
0	1	90 s
1	0	120 s
1	1	120 s

S4	↺
0	↻
1	↻

**S4:**

**S3:**

Dimensiuni







**Danfoss s.r.l.**

Șos. Oltenitei 208, Popești-Leordeni  
RO-077160, Jud. Ilfov  
Tel: +40 31 222 21 01  
Fax: +40 31 222 21 08  
E-mail: danfoss.ro@danfoss.com  
www.incalzire.danfoss.com

---

Firma Danfoss nu își asumă nici o responsabilitate pentru posibilele erori din cataloage, broșuri și alte materiale tipărite. Danfoss își rezervă dreptul de a modifica produsele sale fără notificare. Aceasta se aplică de asemenea produselor care au fost deja comandate cu condiția ca modificările să nu afecteze în mod substanțial specificațiile deja convenite. Toate mărcile comerciale sunt proprietatea companiilor respective. Danfoss și emblema Danfoss reprezintă mărci comerciale ale Danfoss A/S. Toate drepturile sunt rezervate.

---