

## Fisa tehnica

# Servomotoare electrice rotative AMB 162, AMB 182

## Descriere

**Date principale:**

- Tensiune nominală:  
În 2 și 3 puncte:  
230 V c.a., 50/60 Hz  
24 V c.a., 50/60 Hz;  
modulant:  
24 V c.a./c.c.;
- Cuplu de ieșire 5, 10 și 15 Nm;
- Unghi de rotație 90°;
- Viteză de rulare a servomotorului  
- variante: 15/30/60/90/120/240/480 sec. la 90°
- Semnal de comandă:  
- în 2 puncte,  
- în 3 puncte,  
- modulant (0(2) - 10 V și 0(4) - 20 mA).

**Caracteristici:**

- Întrerupător AUXILIAR suplimentar;
- Indicator poziție actuală a vanei;
- Indicator cu LED al sensului de rotație;
- Modul manual de rotire a vanei activat de un cuplaj permanent;
- Nicio daună în cazul blocării vanei;
- Funcționare silențioasă și sigură;
- Fără întreținere;
- Viteză selectabilă pe întrerupătorul DIP (doar servomotor modulant);
- Indicator cu LED al întrerupătorului AUXILIAR activat (doar pentru servomotoarele cu comandă în 2 și 3 puncte).

Servomotoarele AMB sunt concepute pentru a controla vanele de amestec rotative și vanele de distribuție.

Servomotoarele AMB 162 și AMB 182 sunt utilizate împreună cu vanele rotative cu 3 și 4 căi de tip HRB, HRE și HFE pentru controlul temperaturii în sisteme de încălzire centrală.

## Comanda

Tip	Cuplu (Nm)	Semnal de comandă	Viteză (s/90°)	Tensiune de alimentare (V)	Observații	Pentru RVA DN	Cod nr.		
AMB 162	5	în 2 puncte	15	24	-	15 - 50	082H0270		
				230	-		082H0271		
				24	AS*		082H0272		
				230			082H0273		
		în 3 puncte	15	24	-		082H0210		
			30				082H0211		
			60				082H0212		
			120				082H0213		
			480				082H0214		
			15				AS*	082H0215	
			30					082H0216	
			60					082H0217	
			120					082H0218	
			480					082H0219	
			15					-	082H0220
			30						082H0221
			60						082H0222
			120				082H0223		
			480				082H0224		
			15				230		082H0225
		30	082H0226						
		60	AS*	082H0227					
		120		082H0228					
		480	082H0229						
mod	60/90/120	24	-	082H0230					

\* servomotor cu întrerupător Aux încorporat

**Comanda (continuare)**

Tip	Cuplu (Nm)	Semnal de comandă	Viteză (s/90°)	Tensiune de alimentare (V)	Observații	Pentru RVA DN	Cod nr.	
AMB 182	15	în 2 puncte	60	24	-	15 - 150	082H0274	
				230	-		082H0275	
				24	AS*		082H0276	
				230			082H0277	
	10	în 3 puncte		24	-	15 - 100	082H0231	
				230	-		082H0232	
	15	în 3 puncte		240	24	AS*	15 - 150	082H0233
								60
			240	24	AS*	082H0235		
			60			082H0236		
			240	230	-	082H0237		
			60			082H0238		
			240			082H0239		
	240	AS*	082H0240					
	mod	60/90/120	24	-	15 - 150	082H0241		

\* servomotor cu întrerupător Aux încorporat

**Set de racordare AMB**

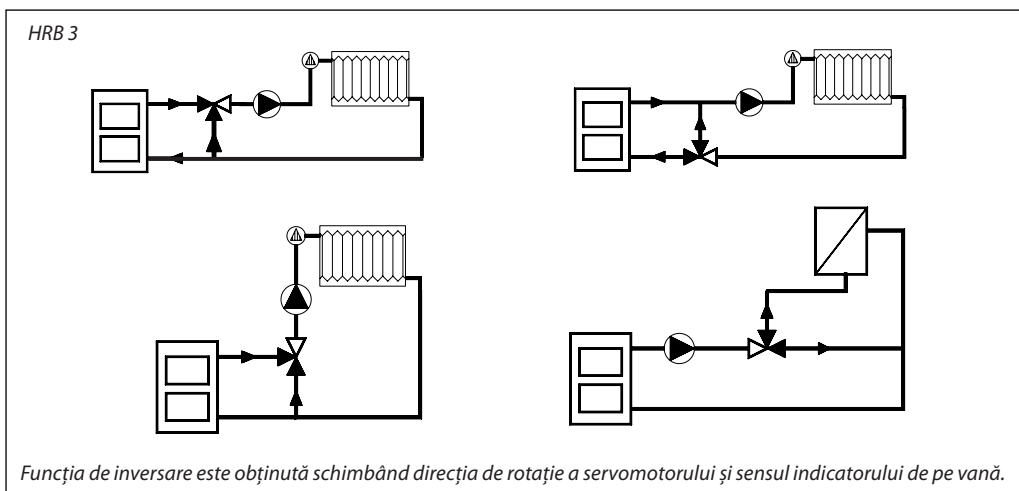
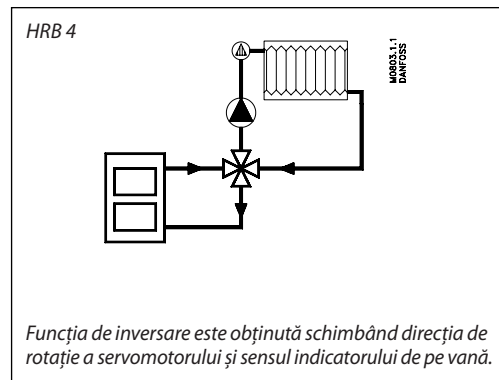
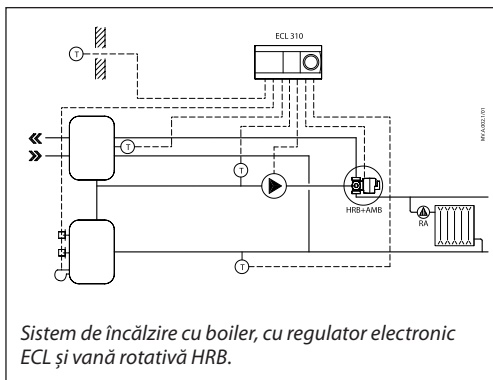
Descriere	Cod nr.
pentru Danfoss HFE, ESBE (tipul vechi), Seltron, Somatherm, Hora, WIP, PAW, Acaso, BRV, IMIT, IMP, IVAR	082H0250
pentru Centra - Tip DR/ZR	082H0251
pentru Centra - Tip DRU	
pentru Meibes, Wita	082H0252
pentru Honeywell - Tip V5442.., Tip V5433..	082H0253
pentru modelul vechi Danfoss RVA, Esbe VRG	082H0254
pentru Danfoss HRB, HRE	082H0255

**Date tehnice**

Alimentare cu energie	în 2 puncte	V	24 c.a./c.c. sau 230 c.a.; ±10%
	în 3 puncte		
	modulant		
Putere consumată		VA	24 c.a./c.c.; ±10%
			AMB 162: 2,5 AMB 182: 3,5
Frecvență		Hz	50/60
Viteză de rulare	în 2 puncte	sec/90°	15/60
	în 3 puncte		15/30/60/120/240/480
	modulant		60/90/120*
Intrare de comandă			în 2 și 3 puncte modulant (0(2) - 10 V și 0(4) - 20 mA)
Cuplu de operare		Nm	5, 10 sau 15
Unghi de rotație			90°
Întrerupător auxiliar			reglabil 0 - 90° (doar pentru servomotoarele în 2 și 3 puncte)
Temperatură max. agent de lucru		°C	110
Temperatură ambiantă			0 ... 50
Temperatură de depozitare și transport			-10 ... 80
Clasă de protecție	24 V		III conform EN 60730-1
	230 V		II conform EN 60730-1
Grad de protecție			IP42 conform EN 60529
Lungime cablu		m	2
Greutate		g	300
Culoare/material			gri închis/PC
- marcaj conform standardelor			Directiva privind restricțiile de utilizare a anumitor substanțe periculoase (RoHS2) 2011/65/UE Directiva pentru tensiuni joase (LVD) 2014/35/UE Directiva cu privire la compatibilitatea electromagnetică (CEM) 2014/30/UE

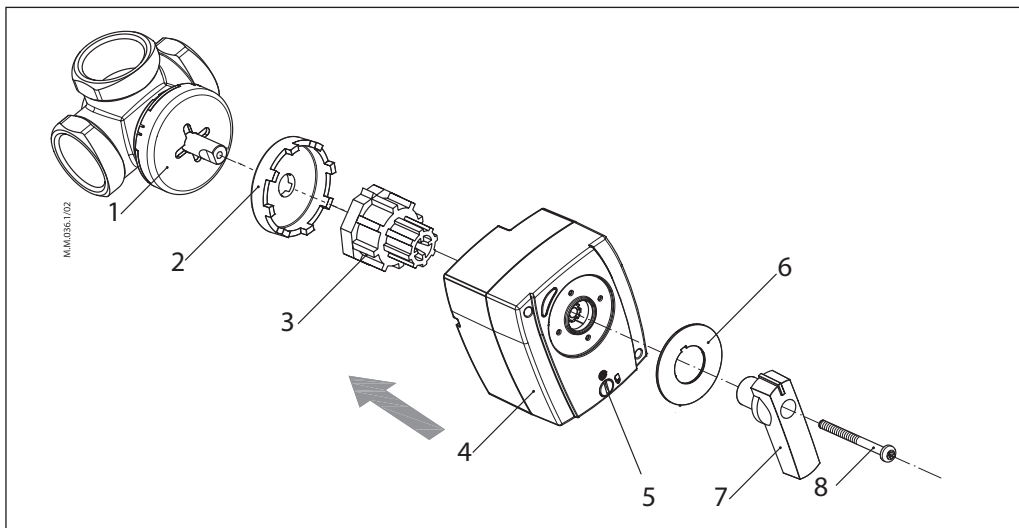
\*selectabil cu întrerupătorul DIP

Principiul de aplicare



Procedură de instalare

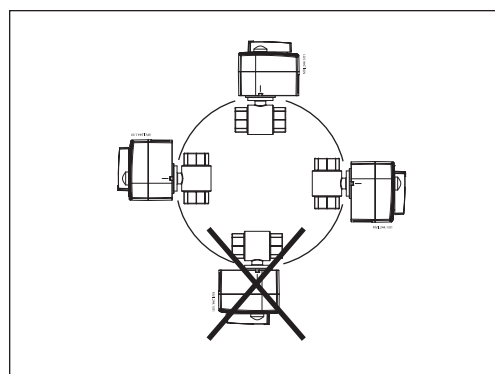
1. Vană rotativă
2. Distanțier antirotăție
3. Adaptor vană
4. Servomotor
5. Cuplaj de operare manuală
6. Indicator poziție
7. Manetă
8. Șurub de blocare



**Instalare**

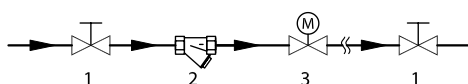
Servomotorul poate fi montat direct pe vana rotativă.

Unghiul de rotație este limitat la 90°, iar când servomotorul atinge limita este deconectat de la alimentarea cu energie electrică.



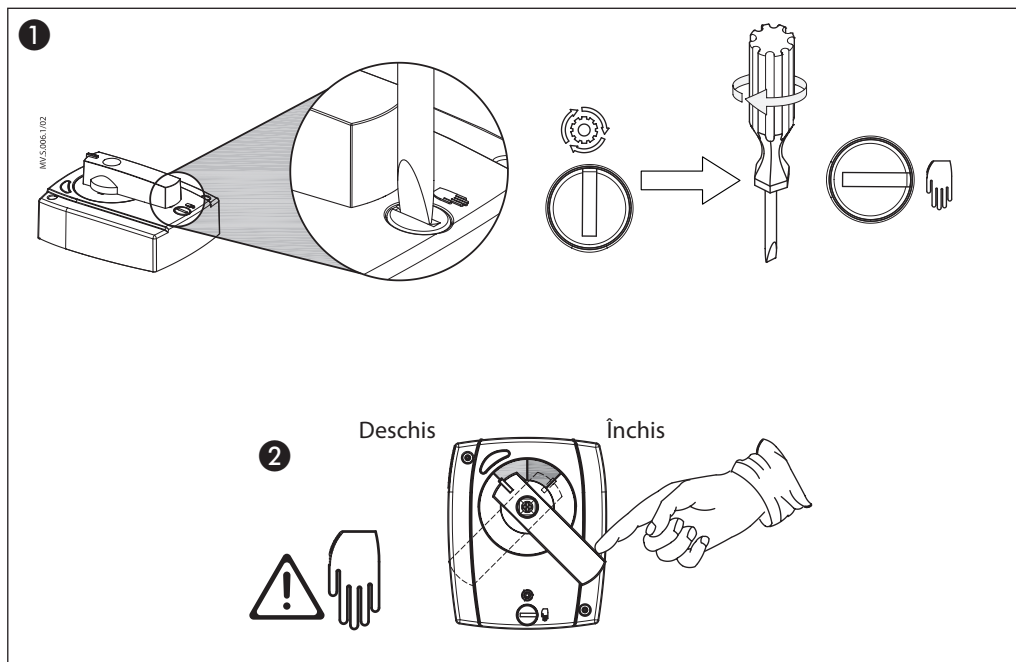
**Instalația hidraulică**

*Instalarea recomandată a vanei acționată electric*



- 1. Robinet cu obturator sferic
- 2. Filtru
- 3. AMB

**Control manual**



Semnalizare cu LED

LED portocaliu (rotire la stânga)  
LED roșu/verde  
LED portocaliu (rotire la dreapta)

AMB 162/182

LED color	în 2 puncte	în 3 puncte	Modulație
portocaliu	Rotație la stânga/dreapta		
verde	/	/	Stare OK
roșu	Activare întrerupător AUX	Activare întrerupător AUX	/

Cablare

Sub carcasă

Funcție directă/inversă

Punte	Cablare	Rotație
DIR	L = 2	Stânga
	L = 2 și 3	Dreapta
INV	L = 2	Dreapta
	L = 2 și 3	Stânga

în 2 puncte + întrerupător

Modulație

în 3 puncte/in 3 puncte + întrerupător

în 2/3 puncte + întrerupător

**Setarea întrerupătorului DIP**  
(doar servomotoare modulate)

**ON**

1	2	3	4	5	6
---	---	---	---	---	---

NLS.046-1/01

S1	S2	SIG.
0	0	U
1	1	I

S4	
0	
1	

S3	U/I
0	0 - 10 V/0 - 20 mA
1	2 - 10 V/4 - 20 mA

S5	S6	
0	0	60 s
0	1	90 s
1	0	120 s
1	1	120 s

**S4:**

**S3:**

**Dimensiuni**

cu manetă

84

fără manetă

84



