

## Fișă tehnică

# Vane rotative HFE 3

### Descriere



Vanele rotative HFE Danfoss sunt concepute în principal pentru reglarea temperaturii pe tur în sistemele de încălzire unde pot fi acceptate anumite pierderi de lichid și unde nu este necesară o caracteristică de control predefinită.

Vanele rotative HFE pot fi utilizate în combinație cu servomotoarele electrice AMB 162 și AMB 182.

#### Caracteristici:

- Corp din fontă cu conexiune cu flanșă
- Cel mai mic nivel al pierderilor din clasă
- Indicator de poziție a vanei
- Mâner ergonomic
- Pentru aplicații de amestec și de distribuție
- Conexiune flanșă PN 6

#### Caracteristici principale:

- DN 20-150
- $k_{vs}$  12-400 m<sup>3</sup>/h
- PN 6
- $t_{max}$  = 110 °C
- 3 căi
- Caracteristica S

### Mod de comandă

Tip	DN (mm)	$k_{vs}$ (m <sup>3</sup> /h)	PN	Nr. cod
HFE 3	20	12	6	<b>065Z0428</b>
	25	18		<b>065Z0429</b>
	32	28		<b>065Z0430</b>
	40	44		<b>065Z0431</b>
	50	60		<b>065Z0432</b>
	65	90		<b>065Z0433</b>
	80	150		<b>065Z0434</b>
	100	225		<b>065Z0435</b>
	125	280		<b>065Z0436</b>
	150	400		<b>065Z0437</b>

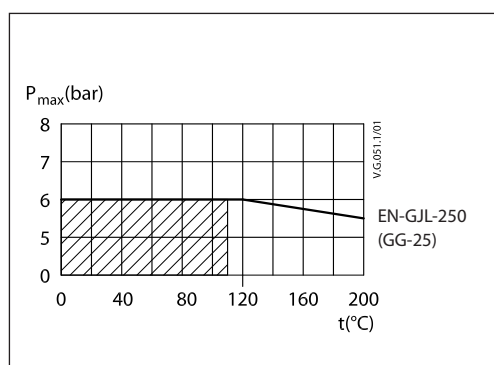
### Accesorii și piese de schimb

Tip	DN	Nr. cod
Set legătură		<b>065Z0440*</b>
Legături modernizate pentru vanele rotative		<b>065Z0441</b>
Mâner de schimb HFE		<b>065Z0443</b>
Garniturile presetupei și capacului	20-25	<b>065Z0454</b>
	32-40	<b>065Z0455</b>
	20-65	<b>065Z0456</b>
	80	<b>065Z0457</b>
	100-125	<b>065Z0458</b>
	150	<b>065Z0459</b>

\*Livrat împreună cu servomotorul AMB 162/182

**Date tehnice**

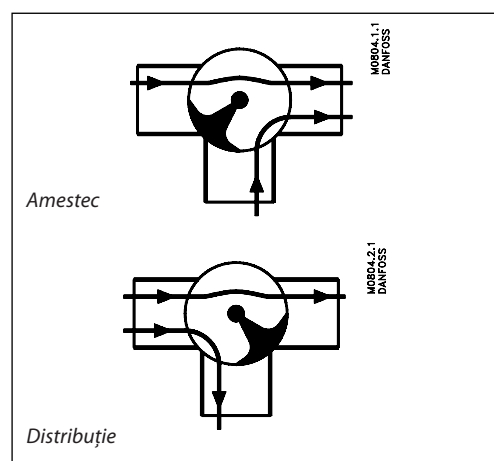
Diametru nominal	DN	20	25	32	40	50	65	80	100	125	150
$k_{vs}$	m <sup>3</sup> /h	12	18	28	44	60	90	150	225	280	400
Caracteristica regulatorului		Caracteristica S									
Pierdere de fluid		Distribuție: max. 0,5% din $k_{vs}$ / Amestecare: max. 1,0% din $k_{vs}$									
Presiunea nominală	PN	6									
Presiune max. de închidere	bar	0,5									
Cuplu la PN	Nm	5			10			15			
Fluid de lucru		Apă de circulație/amestec glicolic maxim 50%									
Valoare pH fluid de lucru		Min. 7, max. 10									
Temperatura mediului de lucru	°C	2 ... 110									
Racorduri		Flanșe PN 6									
<b>Materiale</b>											
Corp și capac vană		Fontă cenușie EN-GJL-250 (GG25)									
Papuc alunecător		CuZn36Pb2As (DZR alamă, CW 602N)									
Etanșare cu presetupă		EPDM									

**Diagrama presiune-temperatură**

**Montare**
**Montarea vanei**

Înainte de montarea vanei, conductele trebuie curățate și eliberate de materiale abrazive. Nu sunt permise solicitări mecanice asupra corpului vanei provocate de conducte. Se recomandă montarea unui filtru în aplicație, pentru a evita deteriorarea componentelor de reglare.

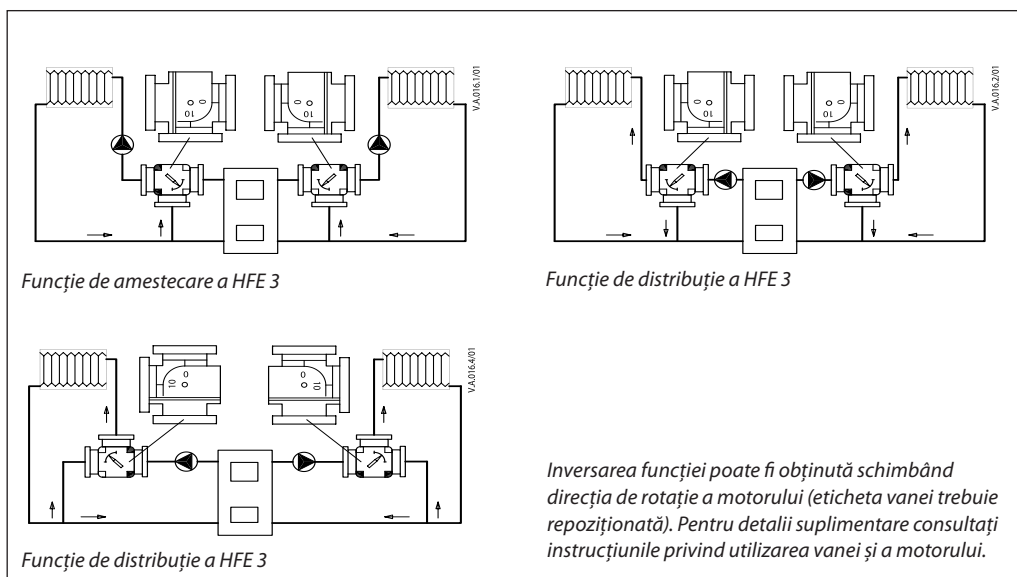
**Racord**

HFE 3 poate fi utilizată ca vană de amestec sau de distribuție și împreună cu schimbătoare de căldură unde o anumită pierdere de fluid poate fi acceptată.

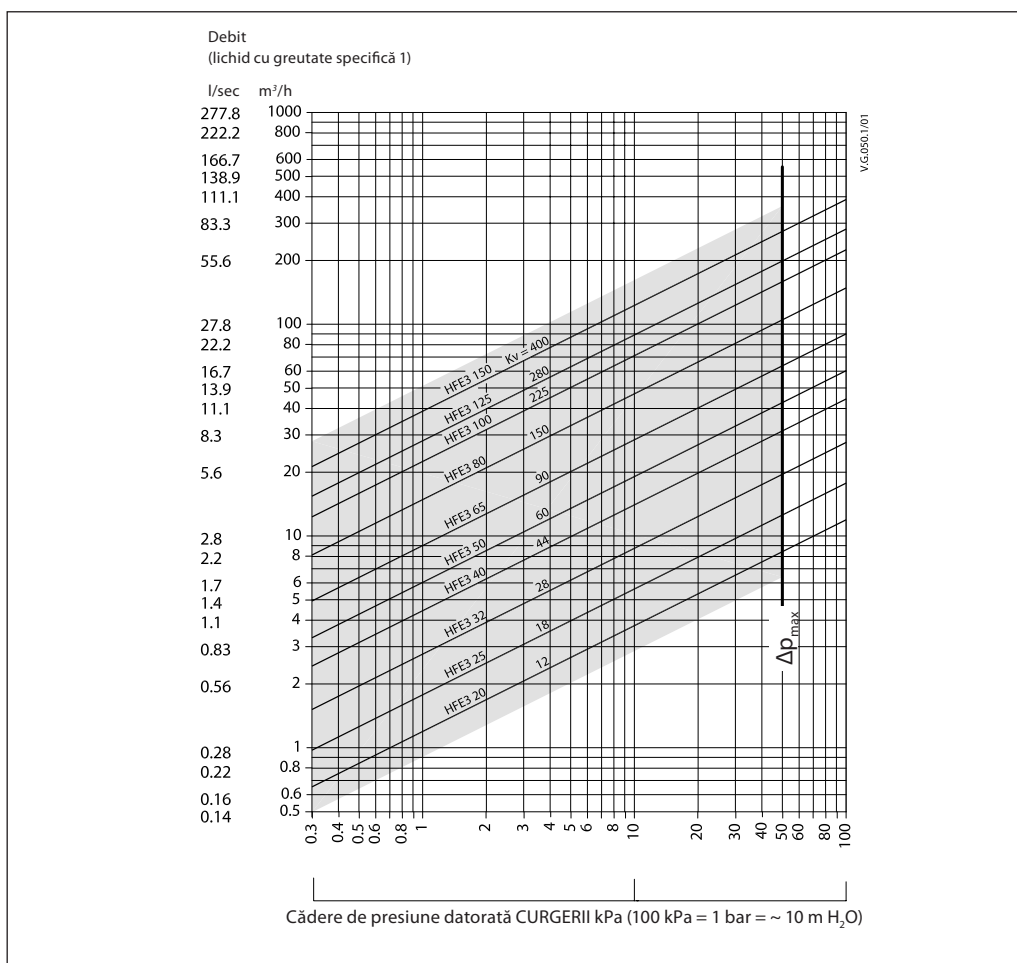

**Scoatere din uz**

Înainte de eliminare, vana trebuie demontată și elementele sortate în grupe de materiale diferite.

Principiile de aplicare

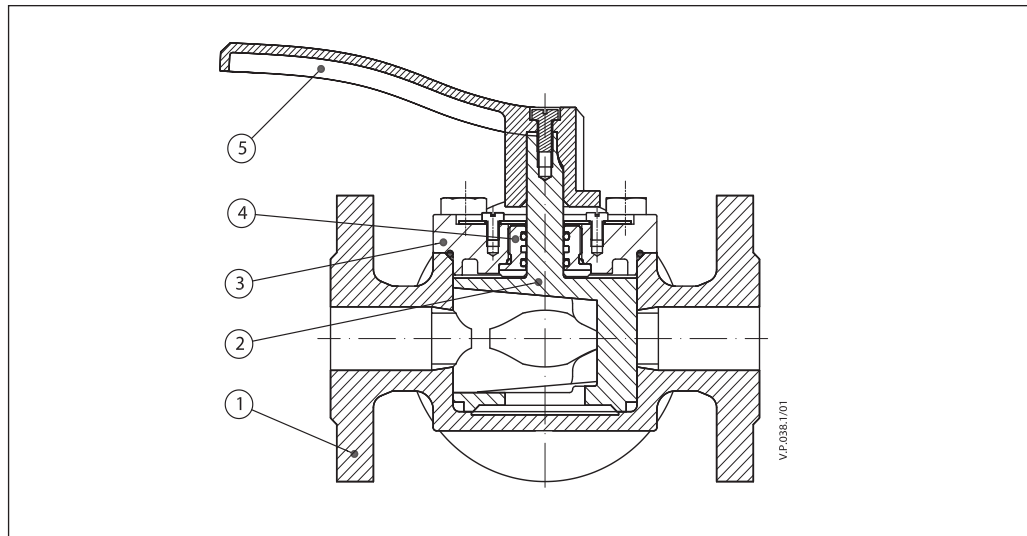
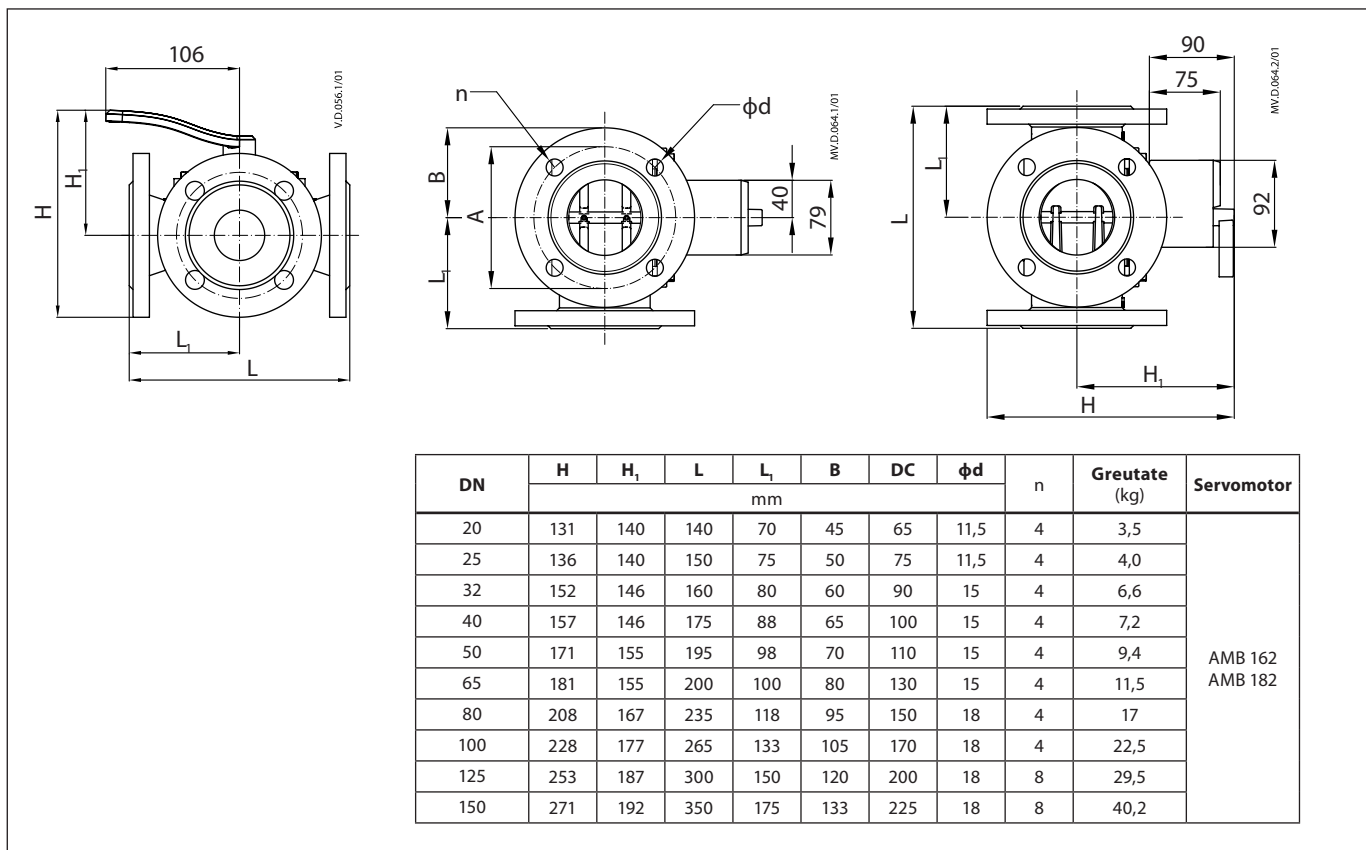


Dimensionare



**Design**

1. Corp vană
2. Papuc alunecător
3. Capac vană
4. Presetupă
5. Mâner


**Dimensiuni**

**Danfoss s.r.l.**

Sos. Oltenitei 208, Popesti-Leordeni  
 Jud. Ilfov, Cod postal 077160  
 Romania  
 Tel: +40 31 222 21 01, +40 31 222 22 01  
 Fax: +40 31 222 21 08  
 E-mail: danfoss.ro@danfoss.com  
 www.danfoss.ro

Firma Danfoss nu își asumă nici o responsabilitate pentru posibilele erori din cataloage, broșuri și alte materiale tipărite. Danfoss își rezervă dreptul de a modifica produsele sale fără notificare. Aceasta se aplică de asemenea produselor care au fost deja comandate cu condiția ca modificările să nu afecteze în mod substanțial specificațiile deja convenite. Toate mărcile comerciale sunt proprietatea companiilor respective. Danfoss și emblema Danfoss reprezintă mărci comerciale ale Danfoss A/S. Toate drepturile sunt rezervate.