

Fișă tehnică

Vane rotative HRB 3, HRB 4

Descriere



Vanele rotative HRB pot fi utilizate în combinație cu servomotoarele electrice AMB 162 și AMB 182.

Caracteristici:

- Cel mai mic nivel al pierderilor din clasă
- Indicator unic al poziției (vizibil și atunci când servomotorul este montat)
- Mâner ergonomic
- Instalare facilă
- Pentru aplicații de amestec și de distribuție
- Conexiune cu filet interior

Caracteristici principale:

- DN 15-50
- k_{vs} 0.4 -40 m³/h
- PN 10
- T_{max} =110 °C
- cu 3 sau 4 căi
- Caracteristica S

Vanele rotative HRB Danfoss sunt concepute în principal pentru reglarea temperaturii pe tur în sistemele de încălzire unde pot fi acceptate anumite pierderi de lichid și unde nu este necesară o caracteristică de control predefinită.

Mod de comandă

Tip	DN (mm)	k_{vs} (m ³ /h)	PN	Racord	Nr. cod		
					HRB 3	HRB 4	
HRB 3 HRB 4	15	0.4	10	Rp 1/2"	065Z0399	-	
		0.63			065Z0400		
		1.0			065Z0401		
		1.63			065Z0402		
		2.5			065Z0403		065Z0411
		4.0			065Z0398		-
	20	2.5		065Z0397	-		
		4.0		065Z0404	065Z0412		
		6.3		065Z0405	065Z0413		
		6.3		065Z0406	-		
	25	10		065Z0407	065Z0414		
		16		065Z0408	065Z0415		
	32	25		065Z0409	065Z0416		
	40	40		065Z0410	065Z0417		
	50						

Mod de comandă (continuare)
Accesorii AMB

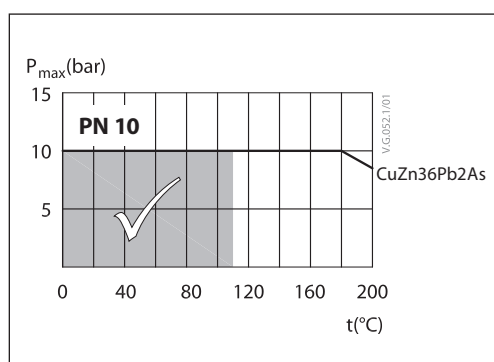
Imagine	Tip	Nr. cod
	Legături modernizate pentru: HRB 3 (Gen. 2009) 065B2220 ---> 065B2230 HRB 4 (Gen. 2009) 065B2240 ---> 065B2246	082G4235

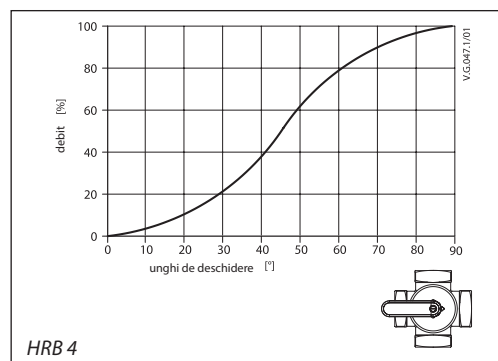
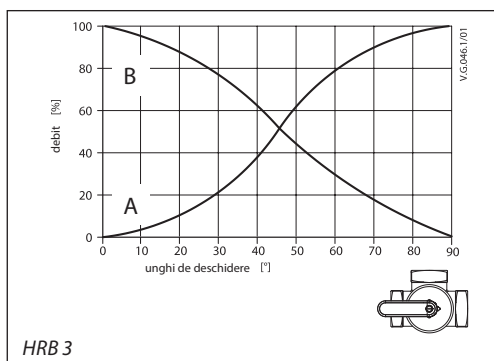
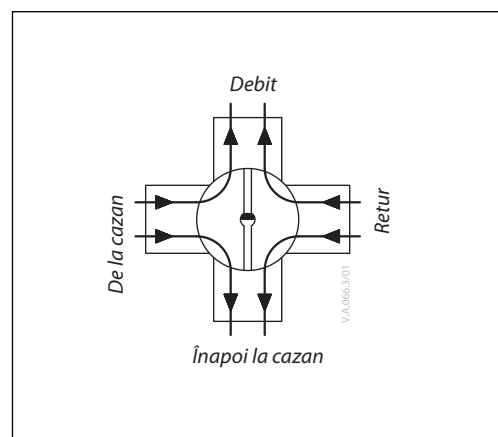
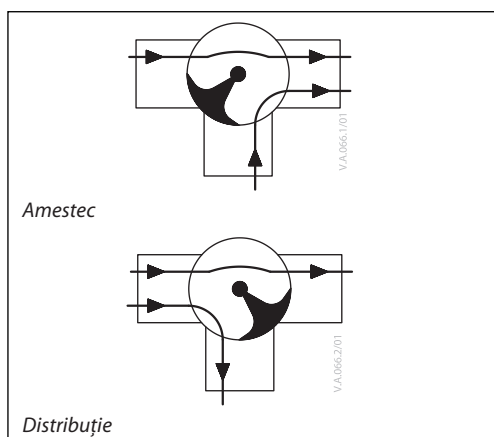
Accesorii și piese de schimb HRB

Tip	DN	Nr. cod	
Capac transparent, scală și indicator	15-20	065Z0444	
	25	065Z0445	
	32	065Z0446	
	40	065Z0447	
	50	065Z0448	
Presetupă	HRB 3/4	15-20	065Z0449
	HRB 3/4	25	065Z0450
	HRB 3/4	32	065Z0451
	HRB 3	40	065Z0452
	HRB 4	40	065Z0460
	HRB 3	50	065Z0453
HRB 4	50	065Z0461	
Măner de schimb		065Z0442	
Set legătură AMB (Gen. 2014)		082H0255	

Date tehnice

Diametru nominal	DN	15	20	25	32	40	50
Caracteristica regulatorului		Caracteristica S					
Pierdere de fluid	HRB 3	Distribuție: max. 0.3 % din debit / Amestecare: max. 1 % din debit					
	HRB 4	max. 1.0 % din k_{vs}					
Presiunea nominală	PN	10					
Presiune max. de închidere	bar	Distribuție: 2 / Amestec: 1					
Cuplu la PN	Nm	5					
Fluid de lucru		Apă de circulație/amestec glicolic maxim 50 %					
Valoare pH fluid de lucru		Min. 7, max. 10					
Temperatura mediului de lucru	°C	2 ... 110					
Racorduri		Filet interior. ISO 7/1					
Materiale							
Corp vană și papuc alunecător		CuZn36Pb2As (Alamă DZR, CW 602N)					
Presetupă		CuZn36Pb2As (Alamă DZR, CW 602N)					
Etanșare cu presetupă		EPDM					

Diagrama presiune-temperatură


Caracteristici vană

Montare

Montarea vanei

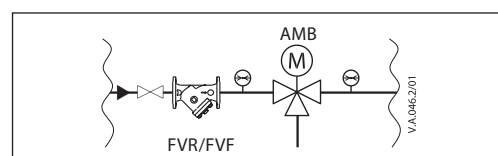
Înainte de montarea vanei, conductele trebuie curățate și eliberate de materiale abrazive. Nu sunt permise solicitări mecanice asupra corpului vanei provocate de conducte. Se recomandă montarea unui filtru în aplicație, pentru a evita deteriorarea componentelor de reglare.

Notă:
Instalați un filtru în amonte de vană (de ex. Danfoss FVR/FVF)

Racord

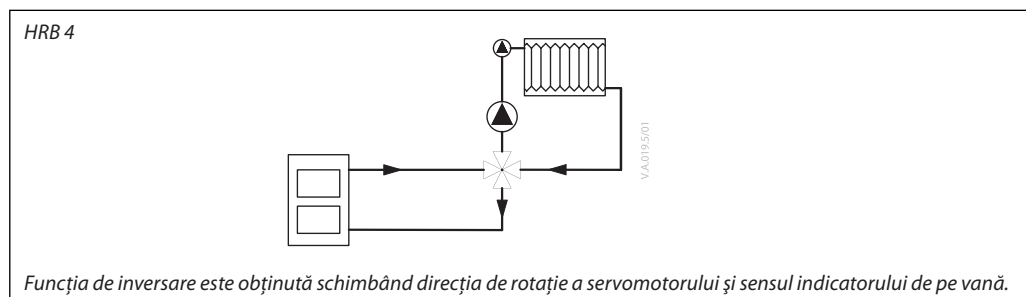
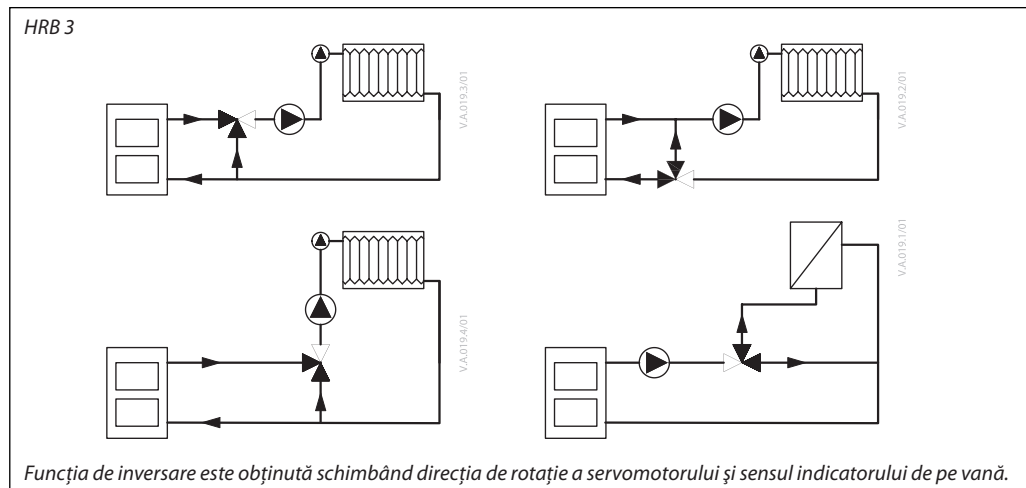
HRB 3 poate fi utilizată ca vană de amestec, vană de distribuție și racordată cu schimbătoare de căldură unde o anumită pierdere de fluid poate fi acceptată.

HRB 4 acționează conform principiului derivației duble, adică apa din cazan este amestecată cu o anumită cantitate de apă din retur. În acest mod, apa care curge spre cazan atinge o temperatură de retur mai mare decât prin utilizarea vanelor cu trei căi. Acest lucru înseamnă că riscul de coroziune din cazanele cu petrol și combustibil solid este redus.

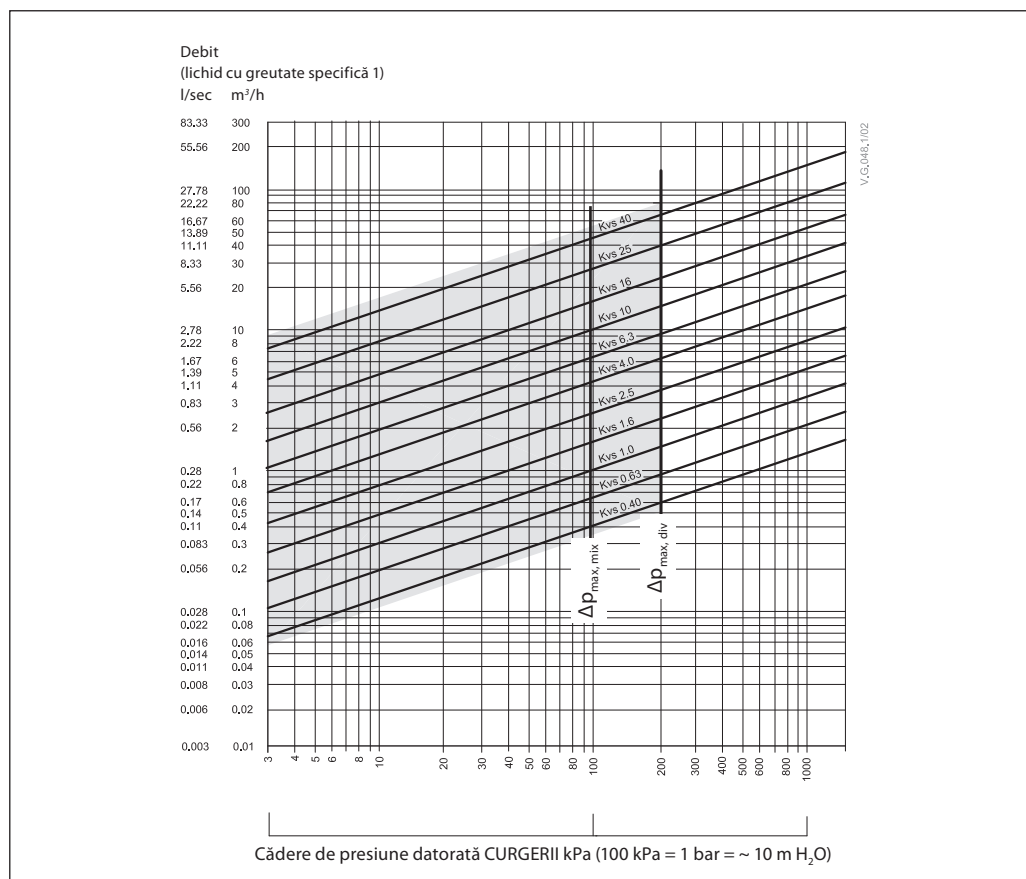

Scoatere din uz

Înainte de eliminare, vana trebuie demontată și elementele sortate în grupe de materiale diferite.

Principiile de aplicare

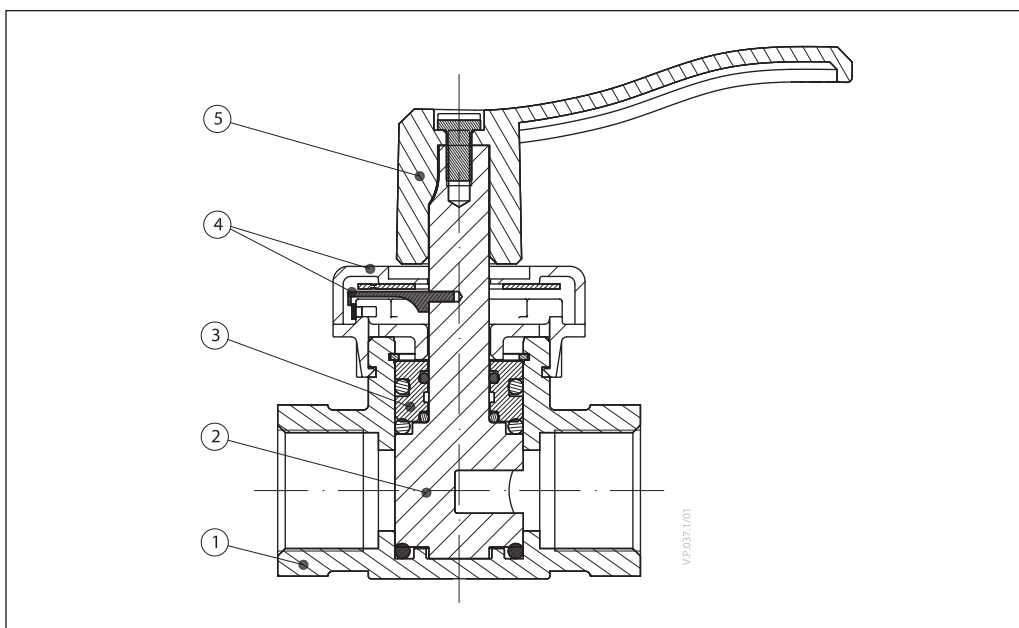
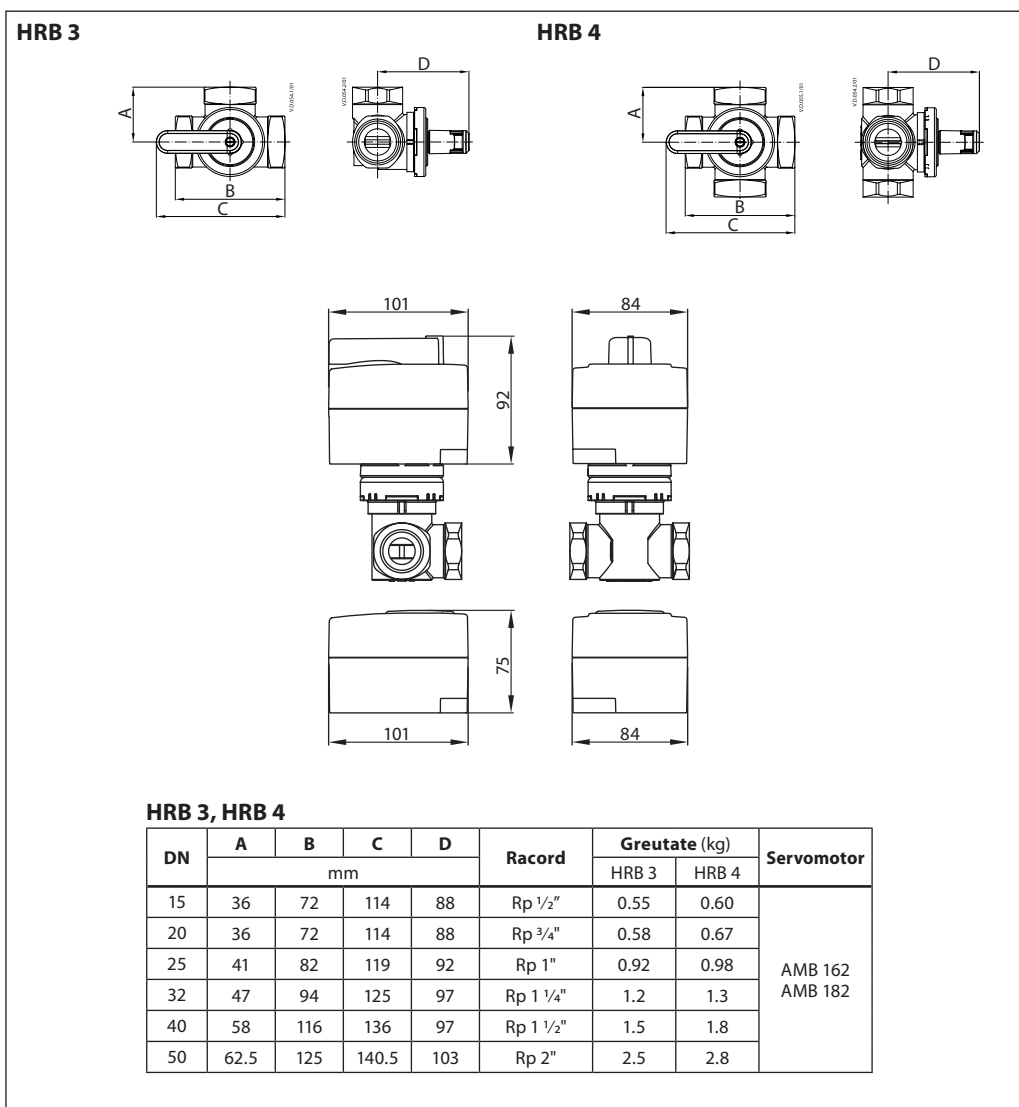


Dimensionare



Design

1. Corp vană
2. Papuc alunecător
3. Presetupă
4. Capac transparent și indicator
5. Mâner


Dimensiuni




Danfoss s.r.l.

Sos. Oltenitei 208, Popesti-Leordeni
Jud. Ilfov, Cod postal 077160
Romania
Tel: +40 31 222 21 01, +40 31 222 22 01
Fax: +40 31 222 21 08
E-mail: danfoss.ro@danfoss.com
www.danfoss.ro

Firma Danfoss nu își asumă nici o responsabilitate pentru posibilele erori din cataloage, broșuri și alte materiale tipărite. Danfoss își rezervă dreptul de a modifica produsele sale fără notificare. Aceasta se aplică de asemenea produselor care au fost deja comandate cu condiția ca modificările să nu afecteze în mod substanțial specificațiile deja convenite. Toate mărcile comerciale sunt proprietatea companiilor respective. Danfoss și emblema Danfoss reprezintă mărci comerciale ale Danfoss A/S. Toate drepturile sunt rezervate.
