

Fisă tehnică

# Electroventil

Tip EV220B 15 - EV220B 50



EV220B 15 – EV220B 50 este o serie universală de electroventile servoacționate 2/2 căi. Corpul din alamă rezistentă la dezincare și inox asigură acoperirea unei largi varietăți de aplicații. Filtrul pilot încorporat standard, timp de închidere reglabil și construcție până la IP67 asigură o performanță optimă chiar și în condiții critice de lucru.

## Caracteristici și versiuni:

- Pentru apă, abur, ulei, aer comprimat și gaze
- Gamă de debite apă: 1,3 - 160 m<sup>3</sup> / h
- Presiune diferențială: 0,3 – 16 bar
- Temperatura mediului de la -30 – 140 °C
- Temperatura ambientală: Până la 80 °C
- Carcasa bobinei: Până la IP67
- Racorduri filet: De la G ½ – G 2
- DN 15 – 50
- Vă: scozitate: Până la 50 cSt
- Lovitură berbec atenuată
- Filtru încorporat pentru protecția sistemului pilot
- Timp de închidere reglabil
- EV220B NÍ și ND de alamă pentru lichide și gaze
- EV220BD NÍ DZR versiune pentru lichide și gaze ușor agresive
- EV220BSS IN inox versiune pentru lichide și gaze agresive
- De asemenea disponibil cu filet NPT

**Corp alamă, NÎ**


Racord ISO228/1	Material etanșare	Mărime orificiu	Valoare $K_V$ [m <sup>3</sup> /h]	Presiune dif. min. - max. <sup>6)</sup> [bar]	Temperatura mediului min. - max. [°C]	Cod comandă
G ½	EPDM <sup>1)</sup>	15	4	0.3 – 16	-30 – 120 <sup>4)</sup>	<b>032U7115</b>
	NBR <sup>2)</sup>	15	4	0.3 – 16	-10 – 90	<b>032U7170</b>
	FKM <sup>3)</sup>	15	4	0.3 – 10	0 – 100 <sup>5)</sup>	<b>032U7116</b>
G ¾	EPDM <sup>1)</sup>	20	8	0.3 – 16	-30 – 120 <sup>4)</sup>	<b>032U7120</b>
	NBR <sup>2)</sup>	20	7.5	0.3 – 16	-10 – 90	<b>032U7171</b>
	FKM <sup>3)</sup>	20	8	0.3 – 10	0 – 100 <sup>5)</sup>	<b>032U7121</b>
G 1	EPDM <sup>1)</sup>	25	11	0.3 – 16	-30 – 120 <sup>4)</sup>	<b>032U7125</b>
	NBR <sup>2)</sup>	25	11	0.3 – 16	-10 – 90	<b>032U7172</b>
	FKM <sup>3)</sup>	25	11	0.3 – 10	0 – 100 <sup>5)</sup>	<b>032U7126</b>
G 1 ¼	EPDM <sup>1)</sup>	32	18	0.3 – 16	-30 – 120 <sup>4)</sup>	<b>032U7132</b>
	NBR <sup>2)</sup>	32	18	0.3 – 16	-10 – 90	<b>032U7173</b>
	FKM <sup>3)</sup>	32	18	0.3 – 10	0 – 100 <sup>5)</sup>	<b>032U7133</b>
G 1 ½	EPDM <sup>1)</sup>	40	24	0.3 – 16	-30 – 120 <sup>4)</sup>	<b>032U7140</b>
	NBR <sup>2)</sup>	40	24	0.3 – 16	-10 – 90	<b>032U7174</b>
	FKM <sup>3)</sup>	40	24	0.3 – 10	0 – 100 <sup>5)</sup>	<b>032U7141</b>
G 2	EPDM <sup>1)</sup>	50	40	0.3 – 16	-30 – 120 <sup>4)</sup>	<b>032U7150</b>
	NBR <sup>2)</sup>	50	40	0.3 – 16	-10 – 90	<b>032U7175</b>
	FKM <sup>3)</sup>	50	40	0.3 – 10	0 – 100 <sup>5)</sup>	<b>032U7151</b>

<sup>1)</sup> EPDM este recomandat pentru apă.

<sup>2)</sup> NBR este potrivit pentru ulei, apă și aer.

<sup>3)</sup> FKM este potrivit pentru ulei și aer. Pentru apă la maxim. +60 °C.

<sup>4)</sup> Abur joasă presiune, 4 bar: Max. +140 °C.

Bobine BA CA/CC și BB/BE CC: Max. +100 °C.

Bobine BO și BP: Max. +90 °C.

<sup>5)</sup> Pentru apă: Max. +60 °C.

Bobine BO and BP: Max. +90 °C.

<sup>6)</sup> Doar 10 bar pe lichide (ND).

<sup>7)</sup> În aplicațiile cu apă, acționați ventilele cel puțin o dată la 24 de ore, ceea ce înseamnă schimbarea stării valvei.

Acționarea ventilului va reduce riscul de lipire a supapei datorită formării carbonatului de calciu, a zincului sau a oxidului de fier.

**Corp alamă, ND**


Racord ISO228/1	Material etanșare	Mărime orificiu	Valoare $K_V$ [m <sup>3</sup> /h]	Presiune dif. min. - max. <sup>6)</sup> [bar]	Temperatura mediului min. - max. [°C]	Cod comandă
G ½	EPDM <sup>1)</sup>	15	4	0.3 – 16	-30 – 120 <sup>4)</sup>	<b>032U7117</b>
	NBR <sup>2)</sup>	15	4	0.3 – 16	-10 – 90	<b>032U7180</b>
	FKM <sup>3)</sup>	15	4	0.3 – 10	0 – 100 <sup>5)</sup>	<b>032U7118</b>
G ¾	EPDM <sup>1)</sup>	20	8	0.3 – 16	-30 – 120 <sup>4)</sup>	<b>032U7122</b>
	NBR <sup>2)</sup>	20	7.5	0.3 – 16	-10 – 90	<b>032U7181</b>
	FKM <sup>3)</sup>	20	8	0.3 – 10	0 – 100 <sup>5)</sup>	<b>032U7123</b>
G 1	EPDM <sup>1)</sup>	25	11	0.3 – 16	-30 – 120 <sup>4)</sup>	<b>032U7127</b>
	NBR <sup>2)</sup>	25	11	0.3 – 16	-10 – 90	<b>032U7182</b>
	FKM <sup>3)</sup>	25	11	0.3 – 10	0 – 100 <sup>5)</sup>	<b>032U7128</b>
G 1 ¼	EPDM <sup>1)</sup>	32	18	0.3 – 16	-30 – 120 <sup>4)</sup>	<b>032U7134</b>
	NBR <sup>2)</sup>	32	18	0.3 – 16	-10 – 90	<b>032U7183</b>
	FKM <sup>3)</sup>	32	18	0.3 – 10	0 – 100 <sup>5)</sup>	<b>032U7135</b>
G 1 ½	EPDM <sup>1)</sup>	40	24	0.3 – 10	-30 – 120 <sup>4)</sup>	<b>032U7142</b>
	NBR <sup>2)</sup>	40	24	0.3 – 10	-10 – 90	<b>032U7184</b>
	FKM <sup>3)</sup>	40	24	0.3 – 10	0 – 100 <sup>5)</sup>	<b>032U7143</b>
G 2	EPDM <sup>1)</sup>	50	40	0.3 – 10	-30 – 120 <sup>4)</sup>	<b>032U7152</b>
	NBR <sup>2)</sup>	50	40	0.3 – 10	-10 – 90	<b>032U7185</b>
	FKM <sup>3)</sup>	50	40	0.3 – 10	0 – 100 <sup>5)</sup>	<b>032U7153</b>

<sup>1)</sup> EPDM este recomandat pentru apă.

<sup>2)</sup> NBR este potrivit pentru ulei, apă și aer.

<sup>3)</sup> FKM este potrivit pentru ulei și aer. Pentru apă la maxim. +60 °C.

<sup>4)</sup> Abur joasă presiune, 4 bar: Max. +140 °C.

Bobine BA CA/CC și BB/BE CC: Max. +100 °C.

Bobine BO și BP: Max. +90 °C.

<sup>5)</sup> Pentru apă: Max. +60 °C.

Bobine BO and BP: Max. +90 °C.

<sup>6)</sup> Doar 10 bar pe lichide (ND).

<sup>7)</sup> În aplicațiile cu apă, acționați ventilele cel puțin o dată la 24 de ore, ceea ce înseamnă schimbarea stării valvei.

Acționarea ventilului va reduce riscul de lipire a supapei datorită formării carbonatului de calciu, a zincului sau a oxidului de fier.

**Fișă tehnică | Electroventile, tip EV220B 15 – EV220B 50**
**Date tehnice, corp alamă, N1 și ND**

Tip	EV220B 15B	EV220B 20B	EV220B 25B	EV220B 32B	EV220B 40B	EV220B 50B
Timp deschidere [ms] <sup>1)</sup>	40	40	300	1000	1500	5000
Timp închidere [ms] <sup>1)</sup>	350	1000	1000	2500	4000	10000

<sup>1)</sup> Timpii sunt orientativi și se aplică la apă. Durata exactă va depinde de condițiile de presiune. Timpii de închidere pot fi modificați prin înlocuirea orificiului de egalizare.

Instalare	Opțională, însă sistemele verticale sunt recomandate.		
Presiunea maximă test.	25 bar		
Vâscozitate	Max. 50 cSt		
Materiale	Corp:	Alamă	W.nr. 2.0402
	Armătură:	Inox	W.nr. 1.4105 / AISI 430 FR
	Tub armătură:	Inox	W.nr. 1.4306 / AISI 304 L
	Piedică armătură:	Inox	W.nr. 1.4105 / AISI 430 FR
	Arcuri	Inox	W.nr. 1.4310 / AISI 301
	Garnituri O-ring:	EPDM, FKM sau NBR	
	Placă valvă:	EPDM, FKM sau NBR	
	Diafragmă:	EPDM, FKM sau NBR	

**Corp alamă rezistent la dezincare (DZR), NÎ**


Racord ISO228/1	Etanșare material	Mărime orificiu	Valoare $K_V$ [m <sup>3</sup> /h]	Presiune dif. Min. – max. [bar]	Temperatura mediu min. - max. [°C]	Cod comandă
G ½	EPDM <sup>1)</sup>	15	4	0.3 – 16	-30 – 120 <sup>2)</sup>	<b>032U5815</b>
G ¾		20	8			<b>032U5820</b>
G 1		25	11			<b>032U5825</b>
G 1 ¼		32	18			<b>032U5832</b>
G 1 ½		40	24			<b>032U5840</b>
G 2		50	40			<b>032U5850</b>

<sup>1)</sup> EPDM este recomandat pentru apă.

<sup>2)</sup> Abur joasă presiune, 4 bar: Max. +140 °C.  
Bobinele BA CA/CC și BB/BE CC: Max. +100 °C.  
Bobinele BO și BP: Max. +90 °C.

<sup>3)</sup> În aplicațiile cu apă, acționați ventilele cel puțin o dată la 24 de ore, ceea ce înseamnă schimbarea stării valvei. Acționarea ventilului va reduce riscul de lipire a supapei datorită formării carbonatului de calciu, a zincului sau a oxidului de fier.

Tip	EV220B 15BD	EV220B 20BD	EV220B 25BD	EV220B 32BD	EV220B 40BD	EV220B 50BD
Timp deschidere [ms] <sup>1)</sup>	40	40	300	1000	1500	5000
Timp închidere [ms] <sup>1)</sup>	350	1000	1000	2500	4000	10000

<sup>1)</sup> Timpii sunt orientativi și se aplică la apă. Durata exactă va depinde de condițiile de presiune. Timpii de închidere pot fi modificați prin înlocuirea orificiului de egalizare.

Instalare	Opțională, însă sistemele verticale sunt recomandate.		
Presiune max. test	25 bar		
Vâscozitate	Max. 50 cSt		
Materiale	Corp	Alamă rezistentă la dezincare (DZR)	CuZn36Pb2As / CZ132
	Armătură	Inox	W.no. 1.4105 / AISI 430 FR
	Țub armătură	Inox	W.no. 1.4306 / AISI 304 L
	Piedică armătură	Inox	W.no. 1.4105 / AISI 430 FR
	Arcuri	Inox	W.no. 1.4310 / AISI 301
	Orificii	Inox	W.no. 1.4404 / AISI 316L
	Scaun valvă	Inox	W.no. 1.4404 / AISI 316L
	Garnituri O-ring	EPDM	
	Placă valvă	EPDM	
Diafragmă	EPDM		

**Corp Inox, Nİ**


Racord ISO228/1	Etanșare material	Mărime orificiu	Valoare $K_V$ [m <sup>3</sup> /h]	Presiune dif min. - max. [bar]	Temperatura mediului min. - max.[°C]	Cod comandă
G ½	EPDM <sup>1)</sup>	15	4	0.3 – 16	-30 – 120 <sup>3)</sup>	<b>032U8500</b>
	FKM <sup>2)</sup>			0.3 – 10	0 – 100 <sup>4)</sup>	<b>032U8506</b>
G ¾	EPDM <sup>1)</sup>	20	8	0.3 – 16	-30 – 120 <sup>3)</sup>	<b>032U8501</b>
	FKM <sup>2)</sup>			0.3 – 10	0 – 100 <sup>4)</sup>	<b>032U8507</b>
G 1	EPDM <sup>1)</sup>	25	11	0.3 – 16	-30 – 120 <sup>3)</sup>	<b>032U8502</b>
	FKM <sup>2)</sup>			0.3 – 10	0 – 100 <sup>4)</sup>	<b>032U8508</b>
G 1 ¼	EPDM <sup>1)</sup>	32	18	0.3 – 16	-30 – 120 <sup>3)</sup>	<b>032U8503</b>
	FKM <sup>2)</sup>			0.3 – 10	0 – 100 <sup>4)</sup>	<b>032U8509</b>
G 1 ½	EPDM <sup>1)</sup>	40	24	0.3 – 16	-30 – 120 <sup>3)</sup>	<b>032U8504</b>
	FKM <sup>2)</sup>			0.3 – 10	0 – 100 <sup>4)</sup>	<b>032U8510</b>
G 2	EPDM <sup>1)</sup>	50	40	0.3 – 16	-30 – 120 <sup>3)</sup>	<b>032U8505</b>
	FKM <sup>2)</sup>			0.3 – 10	0 – 100 <sup>4)</sup>	<b>032U8511</b>

<sup>1)</sup> EPDM este recomandat pentru apă. (abur max. +140° C / 4 bar).

<sup>2)</sup> FKM este potrivit pentru ulei și aer. Pentru apă la max.

<sup>3)</sup> +60 °C. Abur joasă presiune, 4 bar: Max. +140 °C.

Bobine BA CA/CC și BB/BE CC: Max. +100 °C.

Bobine BO și BP: Max. +90 °C.

<sup>4)</sup> Pentru apă: Max. +60 °C.

Bobine BO și BP: Max. +90 °C.

<sup>5)</sup> În aplicațiile cu apă, acționați ventilele cel puțin o dată la 24 de ore, ceea ce înseamnă schimbarea stării valvei.

Acționarea ventilului va reduce riscul de lipire a supapei datorită formării carbonatului de calciu, a zincului sau a oxidului de fier.

**Date tehnice, corp Inox, Nİ**

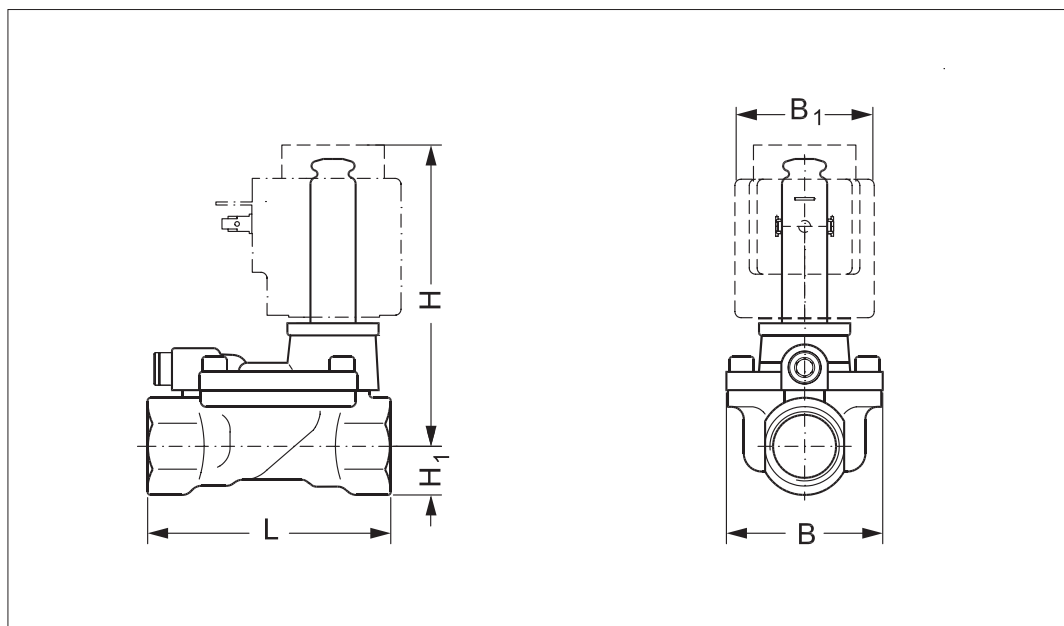
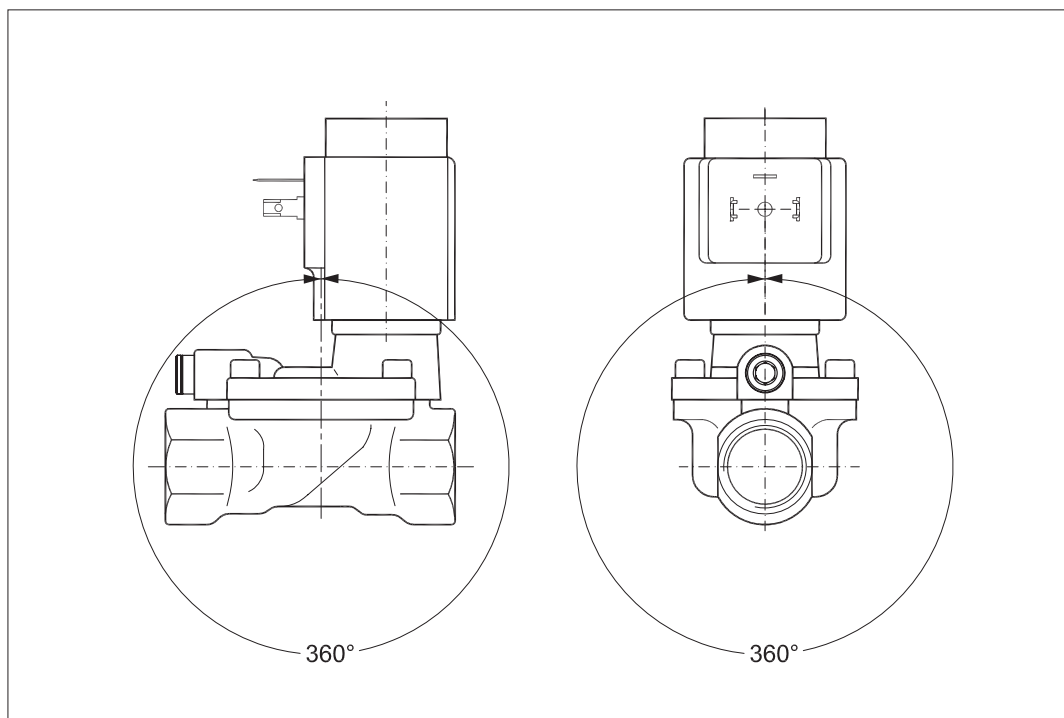
Tip	EV220B 15SS	EV220B 20SS	EV220B 25SS	EV220B 32SS	EV220B 40SS	EV220B 50SS
Timp deschidere [ms] <sup>1)</sup>	40	40	300	1000	1500	5000
Timp închidere [ms] <sup>1)</sup>	350	1000	1000	2500	4000	10000

<sup>1)</sup> Timpii sunt orientativi și se aplică la apă. Durata exactă va depinde de condițiile de presiune. Timpii de închidere pot fi modificați prin înlocuirea orificiului de egalizare.

Instalare	Opțională, însă sistemele verticale sunt recomandate.		
Presiune max. test	25 bar		
Vâscozitate	Max. 50 cSt		
Materials	Corp:	Inox	W.no. 1.4581 / AISI 318
	Armătură:	Inox	W.no. 1.4105 / AISI 430 FR
	Tub armătură:	Inox	W.no. 1.4306 / AISI 304 L
	Piedică armătură:	Inox	W.no. 1.4105 / AISI 430 FR
	Arcuri:	Inox	W.no. 1.4310 / AISI 301
	Orificii:	Inox	W.no. 1.4404 / AISI316L
	Garnituri O-ring:	EPDM or FKM	
	Placă valvă:	EPDM or FKM	
Diafragmă:	EPDM or FKM		

**Dimensiuni și greutate:**  
**Alamă, alamă DZR și**  
**Inox, Nî și ND**

Tip	L [mm]	B [mm]	B <sub>1</sub> [mm] / tip bobină				H [mm]	H <sub>1</sub> [mm]	Greutate fără bobină [kg]
			BA	BB / BE	BG / BO	BP			
EV220B 15	80.0	52.0	32	46	68	45	99	15.0	0.7
EV220B 20	90.0	58.0	32	46	68	45	103	18.0	0.9
EV220B 25	109.0	70.0	32	46	68	45	113	22.0	1.3
EV220B 32	120.0	82.0	32	46	68	45	120	27.0	2.0
EV220B 40	130.0	95.0	32	46	68	45	129	32.0	3.0
EV220B 50	162.0	113.0	32	46	68	45	135	37.0	4.8

**Dimensiuni**

**Mounting angle**


**Bobinele de mai jos pot fi folosite cu EV220B 15 – EV220B 50**

Bobină	Tip	Consum	Carcasă	Beneficii
	BA / BD, înșurubare	9 W CA 15 W CC	IP00 conector papuci	IP20 cu capac protectiv, IP65 cu capac cablu
	BB, clip on	10 W CA 18 W CC	IP00 conector papuci	IP20 cu capac protectiv, IP65 cu capac cablu
	BE, clip on	10 W CA 18 W CC	IP67	Cutie legături
	BF, clip on	10 W CA 18 W CC	IP67	Cu cablu 1m
	BG, clip on	12 W CA 20 W CC	IP67	Cutie legături
	BN, clip on	20 W 26 VA	IP67	Fără bazăit Cutie legături și 1m de cablu
	BO, înșurubare	10 W 21 VA	IP67 doar cu kit etanșare 018Z0090	Pentru mediu exploziv zona 1. Cutie legături și 5m de cablu

Pentru mai multe informații, consultați Fișa tehnică de bobine.

**Fișă tehnică | Electroventile, tip EV220B 15 – EV220B 50**
**Accesorii:  
Capac cablu**


Aplicație	Cod comandă
GDM 2011 (gri) capac cablu conform DIN 43650-A PG11	<b>042N0156</b>

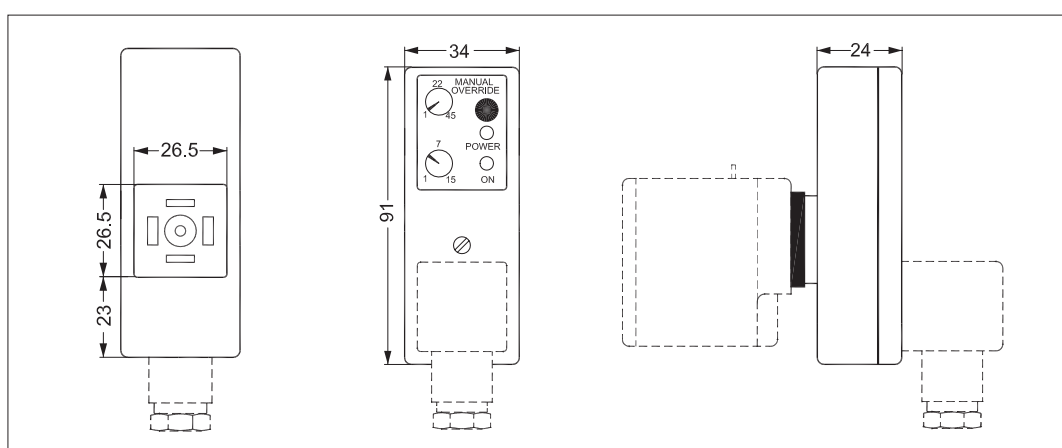
**Multi-timer electronic  
universal, tip ETM**


Aplicație	Voltaj [V CA]	A se folosi cu bobina	Temperatura ambientală [°C]	Cod comandă
Tempomat ajustabil 1 - 45 minute cu deschidere de golire 1 - 15 sec. Cu supracomandă manuală (buton test). Racorduri electrice DIN 43650 A / EN 175 301-803-A	24 – 240	BA, BD, BB	-10 – 50	<b>042N0185</b>

- Ajustări externe
- Dimensiuni reduse și ușor
- Tempomat ajustabil 1 - 45 minute cu deschidere de golire 1 - 15 sec.
- Un singur tempomat acoperă toate bobinele 24 - 240 V c.a.
- Indicații cu LED-uri
- Toate într-o singură unitate
- Supracomandă manuală (buton test)

**Date tehnice**

Tip	ET 20 M
Voltaj	24 – 240 V CA/ 50-60 Hz.
Putere nominală	Max. 20 Watt
Carcasă	IP00, IP65 cu capac cablu
Racord electric	Conector DIN ( DIN 43650-A)
Temperatură ambientală de operare	-10 – 50 °C
Funcție	Pornire cu impuls
Interval tempomat	1 – 45 min.
Tempomat "Pornit"	1 – 15 sec.
Greutate	0.084 kg

**Dimensiuni**




**Unitate supracomandă manuală**

Folosit pentru intervenție manuală în caz de întrerupere a alimentării.

**Notă:** Înălțimea valvei este mărită cu 16 mm.

**Unitatea este compusă din:**

Corp supracomandă manuală

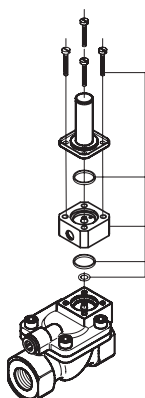
4 șuruburi

3 O-ringuri (Etanșare material NBR)



Mărime[DN]	Material corp	Etanșare material			Orificiu egalizare	Mediu	Temperatură mediu [°C]	Cod comandă
		FKM	NBR	EPDM				
15–32	Alamă	x	x	x	n/a <sup>2)</sup>	Aer, ulei, apă	-10 – +90	<b>032U0150</b>
	Inox	x	x	x	n/a <sup>2)</sup>	Aer, ulei, apă	-10 – +90	<b>032U0149</b>
40–50	Inox	n/a <sup>1)</sup>	n/a <sup>1)</sup>	x	n/a <sup>2)</sup>	Apă	-10 – +90	<b>032U0149</b>

<sup>1)</sup> Risc de eșec funcțional.

<sup>2)</sup> A fi folosit Orificiu de egalizare original.

**Unitate supracomandă manuală cu orificiu egalizare inclus**

Folosit pentru intervenție manuală în caz de întrerupere a alimentării.

**Notă:** Înălțimea valvei este mărită cu 16 mm.

**Unitatea este compusă din:**

Corp supracomandă manuală

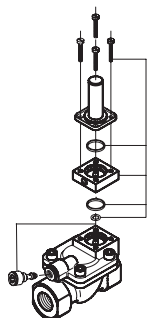
4 șuruburi

3 O-ringuri (Etanșare material NBR)

Orificiu egalizare, mărimea III



Mărime [DN]	Material corp	Etanșare material			Orificiu egalizare	Mediu	Temperatură mediu [°C]	Cod Comandă
		FKM	NBR	EPDM				
40–50	Alamă	x	x	x	Mărimea III <sup>3)</sup>	Apă	-10 – +90	<b>032U0260</b>

<sup>3)</sup> Pentru electroventilele FKM și NBR, se recomandă schimbarea orificiului de egalizare la dimensiunea III, pentru a obține o funcție adecvată.

**Unitate supracomandă manuală, operată manual**

Folosit pentru intervenție manuală în caz de întrerupere a alimentării.

**Unitatea e compusă din:**

Armătură incl. arc închidere

Tub armătură

Corp valvă inox

O-ring 3.68 x 1.78

O-ring 19 x 1.5

O-ring 5 x 2.5

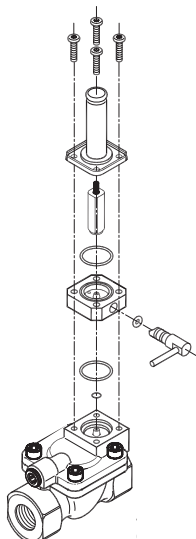
4 șuruburi

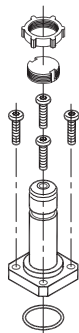
4 piulițe pentru transport



Mărime[DN]	Material corp	Material etanșare			Orificiu egalizare	Mediu	Temperatură mediu [°C]	Cod number
		FKM	NBR	EPDM				
15–32	Alamă	n/a <sup>1)</sup>	n/a <sup>1)</sup>	x	n/a <sup>2)</sup>	Apă	-30 – +120	<b>032U7390</b>
	Inox	n/a <sup>1)</sup>	n/a <sup>1)</sup>	x	n/a <sup>2)</sup>	Apă	-30 – +120	
40–50	Alamă	n/a <sup>1)</sup>	n/a <sup>1)</sup>	x	n/a <sup>2)</sup>	Apă	-30 – +120	
	Inox	n/a <sup>1)</sup>	n/a <sup>1)</sup>	x	n/a <sup>2)</sup>	Apă	-30 – +120	

<sup>1)</sup> Risc de eșec funcțional.

<sup>2)</sup> A fi folosit Orificiu de egalizare original.


**Kit diafragmă izolare**


Material etanșare	Temperatură mediu [°C]	Cod comandă
EPDM	-20 – 50	<b>042U1009</b>
FKM	0 – 50	<b>042U1010</b>



Designul membranei izolatoare asigură faptul că fluidul nu intră în zona de armătură, ceea ce oferă următoarele avantaje:

Supapa este rezistentă la fluide agresive, impurități în lichid și la depuneri calcaroase.

**Kitul conține:**

Unitate asamblată  
Garnitură O-ring  
4 șuruburi  
Buton blocare  
Piuliță pentru bobină

**Orificiu egalizare**

**Kitul conține:**

Orificiu egalizare cu 2 O-ringuri. Timpul de închidere a ventilului poate fi modificat prin instalarea unui orificiu de egalizare cu o dimensiune care se abate de la cel standard:

- Un timp mai scurt de închidere se obține cu un orificiu mai mare (cu cât timpul de închidere este mai scurt cu atât crește riscul loviturii de berbec).
- Un timp mai lung de închidere se obține cu un orificiu mai mic.

Mărime orificiu egalizare [mm]	Material etanșare	Aplicabil la	Cod comandă	
			Alamă	DZR alamă <sup>3)</sup> / Inox
0.5	EPDM <sup>1)</sup>	EV220B 15 EV220B 20	<b>032U0082</b>	<b>032U6310</b>
0.8	EPDM <sup>1)</sup>	EV220B 25 EV220B 32 EV220B 40	<b>032U0084</b>	<b>032U6311</b>
1.2	FKM <sup>2)</sup>	EV220B 25 EV220B 32	<b>032U0085</b>	<b>032U6314</b>
1.2	EPDM <sup>1)</sup>	EV220B 50	<b>032U0086</b>	<b>032U6312</b>
1.4	FKM <sup>2)</sup>	EV220B 40 EV220B 50	<b>032U0087</b>	<b>032U6315</b>

**Orificiu ajustabil**

**Kitul conține:**

Un orificiu ajustabil cu O-ring și șaibă.

Timpul de închidere al supapei poate fi reglat prin rotirea șurubului de reglare.

Orificiu	Material etanșare	Aplicabil la	Material	Cod comandă
Ajustabil	EPDM <sup>1)</sup>	All EV220B 15 – EV220B 50 valves	Alamă	<b>032U0682</b>
Ajustabil	FKM <sup>2)</sup>		Alamă	<b>032U0683</b>

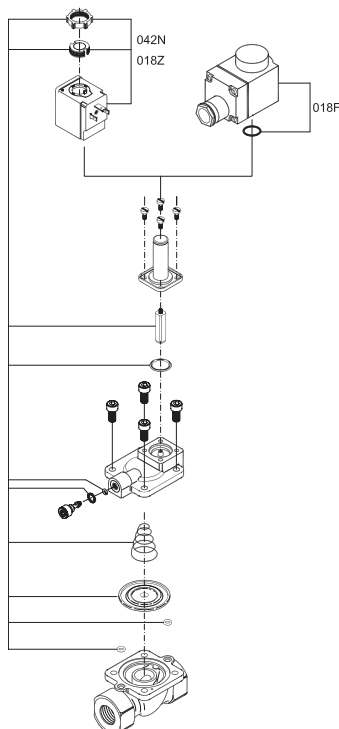
<sup>1)</sup> Aprobata de WRAS.

Aprobata de Attestation de Conformite Sanitaire (ACS).

EPDM este recomandat pentru apă. (Abur max. 40 °C / 4 bar).

<sup>2)</sup> FKM este potrivit pentru ulei și aer. Pentru Apă la max. 60 °C.

<sup>3)</sup> Alamă rezistentă la dezincare.

**Kituri piese de schimb, N1**


Versiunea de alamă		
Tip	Material etanșare	Cod comandă
EV220B 15	EPDM <sup>1)</sup>	<b>032U1071</b>
EV220B 15	FKM <sup>2)</sup>	<b>032U1072</b>
EV220B 15	NBR <sup>3)</sup>	<b>032U6013</b>
EV220B 20	EPDM <sup>1)</sup>	<b>032U1073</b>
EV220B 20	FKM <sup>2)</sup>	<b>032U1074</b>
EV220B 20	NBR <sup>3)</sup>	<b>032U6014</b>
EV220B 25	EPDM <sup>1)</sup>	<b>032U1075</b>
EV220B 25	FKM <sup>2)</sup>	<b>032U1076</b>
EV220B 25	NBR <sup>3)</sup>	<b>032U6015</b>
EV220B 32	EPDM <sup>1)</sup>	<b>032U1077</b>
EV220B 32	FKM <sup>2)</sup>	<b>032U1078</b>
EV220B 32	NBR <sup>3)</sup>	<b>032U6016</b>
EV220B 40	EPDM <sup>1)</sup>	<b>032U1079</b>
EV220B 40	FKM <sup>2)</sup>	<b>032U1080</b>
EV220B 40	NBR <sup>3)</sup>	<b>032U6017</b>
EV220B 50	EPDM <sup>1)</sup>	<b>032U1081</b>
EV220B 50	FKM <sup>2)</sup>	<b>032U1082</b>
EV220B 50	NBR <sup>3)</sup>	<b>032U6018</b>

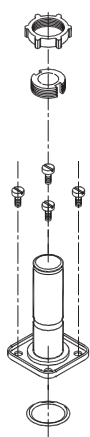
- 1) Aprobat de WRAS.  
Aprobat de Attestation de Conformite Sanitaire (ACS)  
EPDM este recomandat pentru apă.  
(Steam max. 140 °C / 4 bar).
- 2) FKM este potrivit pentru ulei și apă. Pentru Apă la max. 60 °C.
- 3) NBR este potrivit pentru ulei, apă și aer.
- 4) Alamă rezistentă la dezincare.



Alamă DZR <sup>4)</sup> și Inox		
Tip	Material etanșare	Cod comandă
EV220B 15	EPDM <sup>1)</sup>	<b>032U6320</b>
EV220B 15	FKM <sup>2)</sup>	<b>032U6326</b>
EV220B 20	EPDM <sup>1)</sup>	<b>032U6321</b>
EV220B 20	FKM <sup>2)</sup>	<b>032U6327</b>
EV220B 25	EPDM <sup>1)</sup>	<b>032U6322</b>
EV220B 25	FKM <sup>2)</sup>	<b>032U6328</b>
EV220B 32	EPDM <sup>1)</sup>	<b>032U6323</b>
EV220B 32	FKM <sup>2)</sup>	<b>032U6329</b>
EV220B 40	EPDM <sup>1)</sup>	<b>032U6324</b>
EV220B 40	FKM <sup>2)</sup>	<b>032U6330</b>
EV220B 50	EPDM <sup>1)</sup>	<b>032U6325</b>
EV220B 50	FKM <sup>2)</sup>	<b>032U6331</b>

**Kitul conține:**

Buton blocare și piuliță pentru bobină  
 Armătură cu placă și arc O-ring pentru  
 tubul armăturii  
 2 O-rings pentru orificiu egalizare  
 Arc și diafragmă  
 2 O-rings pentru pilot

**Kituri piese de schimb, ND**


Tip	Material etanșare	Cod comandă
EV220B 15 EV220B 50	EPDM <sup>1)</sup>	<b>032U0296</b>
	FKM <sup>2)</sup>	<b>032U0295</b>
	NBR <sup>3)</sup>	<b>032U0299</b>

- 1) EPDM este recomandat pentru apă.  
(Abur max. 140 °C / 4 bar).
- 2) FKM Este potrivit pentru ulei și aer. Pentru apă la max. +60 °C.
- 3) NBR este potrivit pentru ulei apă și aer.


**Kitul conține:**

Buton blocare și piuliță pentru bobină  
 Acționare ND  
 O-ring pentru armătură

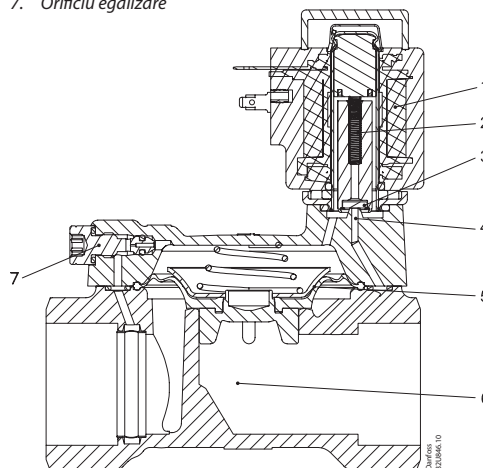
**Funcție N1, alamă, alamă DZR și Inox**
**Tensiunea bobinei este deconectată (închisă):**

Atunci când tensiunea este deconectată, placa de valvei (3) este apăsată pe orificiul pilot (4) de arc armăturii (2). Presiunea din diafragmă (5) este construită prin orificiul de egalizare (7). Diafragma închide orificiul principal (6). De îndată ce presiunea din diafragmă este echivalentă cu presiunea de intrare. Valva va fi închisă atât timp cât tensiunea la bobină este deconectată.

**Tensiunea bobinei conectată (deschisă):**

Când se aplică tensiune la bobina (1), orificiul pilot (4) este deschis. Deoarece orificiul pilot este mai mare decât orificiul de egalizare (7), presiunea de-a lungul diafragmei (5) scade și, prin urmare, este ridicată în afara orificiului principal (6). Supapa este acum deschisă pentru curgere nestingerită și va fi deschisă atâta timp cât este menținută presiunea diferențială minimă pe valva și cât timp există tensiune la bobină.

1. Bobină
2. Arc armătură
3. Placă valvă
4. Orificiu pilot
5. Diafragmă
6. Orificiu principal
7. Orificiu egalizare

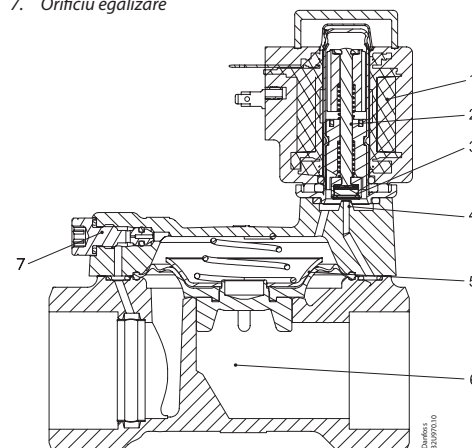

**Funcție ND, alamă, alamă DZR și Inox**
**Tensiunea bobinei este deconectată (deschisă):**

Când tensiunea la bobina (2) este deconectată, orificiul pilot (4) este deschis. Deoarece orificiul pilot este mai mare decât orificiul de egalizare (7), presiunea de-a lungul diafragmei (5) scade și, prin urmare, este ridicată în afara orificiului principal (6). Valva va fi deschisă atâta timp cât se menține presiunea minimă prin valva și pentru atâta timp cât tensiunea la bobină este deconectată.

**Tensiunea bobinei conectată (închisă):**

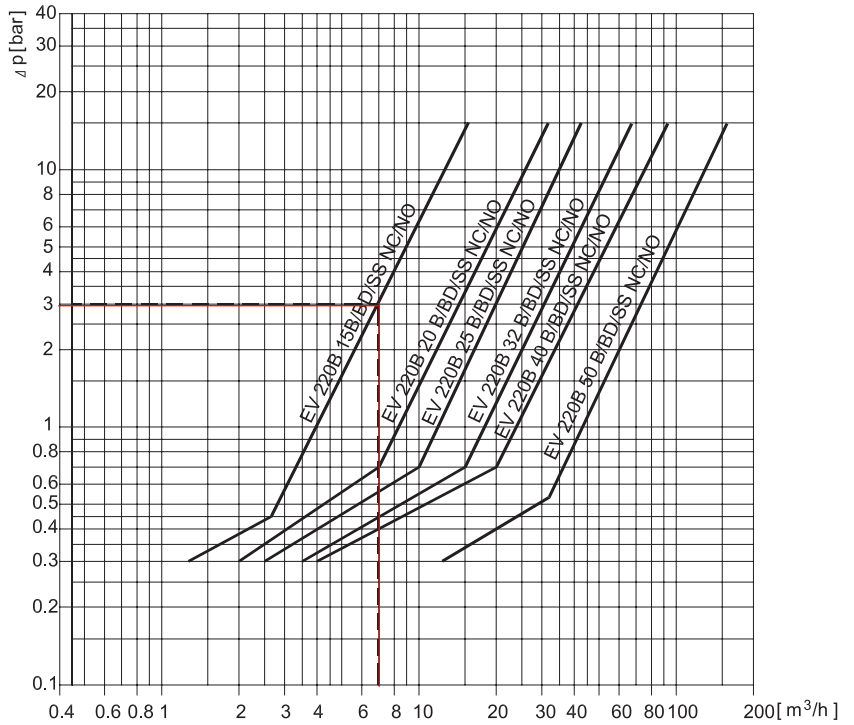
Când se aplică tensiune la bobină, placa valvei (3) este apăsată pe orificiul pilot (4). Presiunea din diafragmă (5) este construită prin orificiul de egalizare (7). Diafragma închide orificiul principal (6) de îndată ce presiunea din diafragmă este echivalentă cu presiunea de admisie. Supapa va fi închisă atâta timp cât există tensiune la bobină.

1. Bobină
2. Armătură
3. Placă valvă
4. Orificiu pilot
5. Diafragmă
6. Orificiu principal
7. Orificiu egalizare

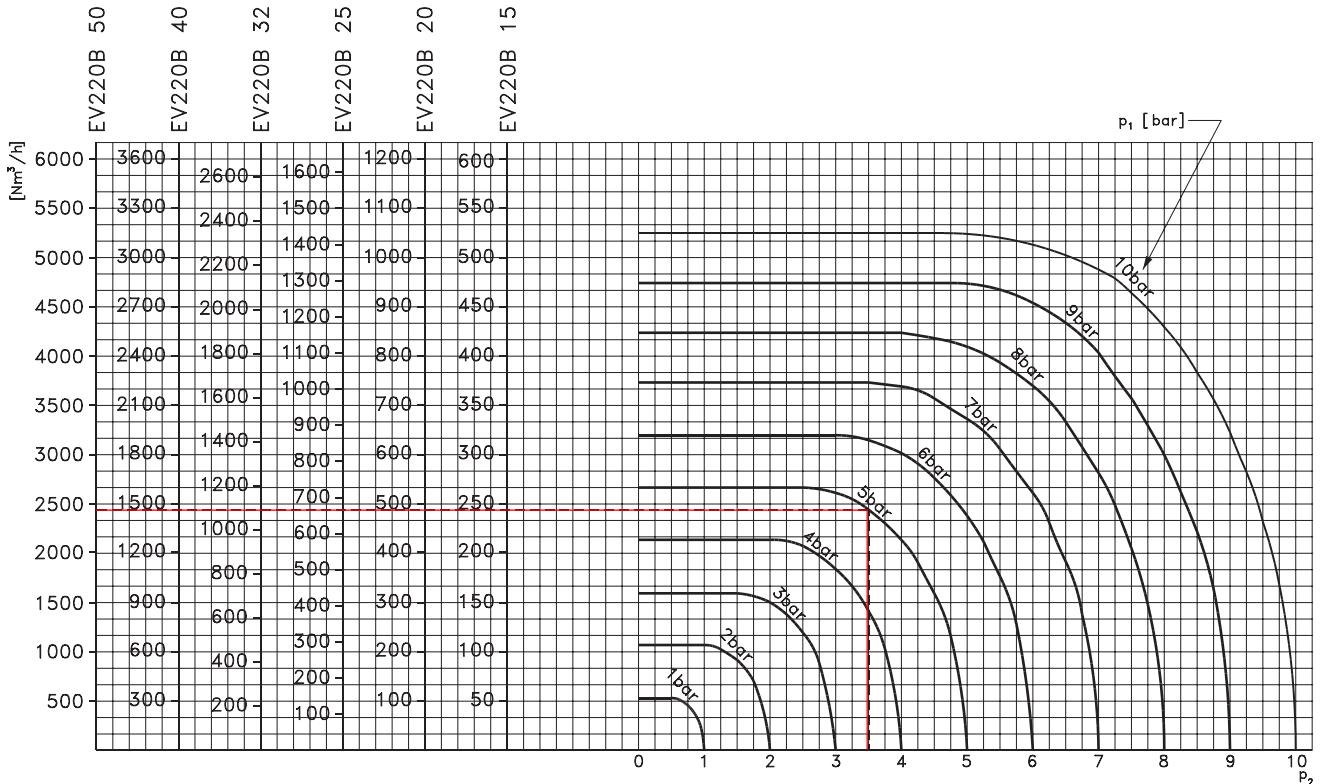


**Diagrame de capacitate:**

Exemplu, Apă:  
Capacitate pentru EV220B 15B la presiune diferențială de 3 bar. Aprox. 7 m<sup>3</sup>/h



Exemplu, aer:  
Capacitate pentru EV220B 15B la presiune intrare ( $p_1$ ) de 5 bar și ieseire ( $p_2$ ) de 3.5 bar. Aprox. 245 Nm<sup>3</sup>/h



Firma Danfoss nu își asumă nici o responsabilitate pentru posibilele erori din cataloage, broșuri și alte materiale tipărite. Danfoss își rezervă dreptul de a modifica produsele sale fără notificare. Aceasta se aplică de asemenea produselor care au fost deja comandate cu condiția ca modificările să nu afecteze în mod substanțial specificațiile deja convenite. Toate mărcile comerciale sunt proprietatea companiilor respective. Danfoss și emblema Danfoss reprezintă mărci comerciale ale Danfoss A/S. Toate drepturile sunt rezervate.