

Fișă tehnică

Vane fluture cu acționare electrică

VFY-WA

Descriere



- Limitator de cuplu
- Asamblare completă din fabrică - gata de montaj

Caracteristici principale:


- DN 25-350
- k_{vs} 40-8.520 m³/h
- PN 16 (10)
- Manson EPDM
- Disc din oțel inoxidabil sau cu înveliș din poliamidă
- Agent de lucru:
 - Apă recirculată, apă potabilă sau apă glicolată refrigerată de maxim 50%
- Temperatura agentului de lucru:
 - 10 ... 120 °C (Acoperit cu vopsea poliamidică)
 - 10 ... 130 °C (Oțel inoxidabil)
- Tensiune nominală:
 - 24 V; 50/60 Hz
 - 230 V; 50/60 Hz
- Semnal de intrare de comandă: Activare/Dezactivare sau 3 puncte
- Cuplu: 20-600 Nm
- Grad de protecție: IP66/68
- Temperatură ambiantă: -10 ... 55 °C
- Regim nominal de exploatare IEC34: ciclu S4 (50%)
- Aprobări: **CE EAC**

Caracteristici:

- Arborele canelat dintr-o bucată, conectat la un disc prelucrat sferic, permite transmiterea unui cuplu ridicat, mai exact răspuns rapid și patinare minimă
- Fiabilitate pe termen lung datorită lagărelor antifricțiune superior și inferior
- Întreținere în siguranță: protecție cu inel elastic la expulzarea arborelui
- Acționare manuală
- Indicator de poziție

Mod de comandare

Tip VFY-WA 230 V

Imagine	DN	k_{vs} (m ³ /h)	PN	T _{max} (°C)	Timp de deschidere (s)	Disc	Cod nr.			
	25	40	10	130	12	Oțel inoxidabil	082G7350			
	32/40	62	16				082G7351			
	50	79					082G7400			
	65	174					082G7401			
	80	275					7	082G7402		
	100	496					12	082G7403		
	125	883			12		082G7404			
	150	1212			12		082G7405			
	200	2500			30		082G7410			
	250	3948			60		082G7412			
	300	5635			38		082G7413			
	350	8520			38		082G7409			
	50	79			16		120	12	Acoperit cu vopsea poliamidică	082G7352
	65	174						12		082G7353
	80	275		7		082G7354				
	100	496	12	082G7355						
	125	883	12	082G7356						
	150	1212	12	082G7357						
	200	2500	30	082G7372						
	250	3948	60	082G7379						
300	5635	38	082G7380							
350	8520	38	082G7375							

Mod de comandare
 (continuare)

Tip VFY-WA 24 V

Imagine	DN	k_{vs} (m ³ /h)	PN	T _{max} (°C)	Timp de deschidere (s)	Disc	Cod nr.
	25	40	10	130	12	Oțel inoxidabil	082G7361
	32/40	62	16				082G7362
	50	79	16	120	7	Acoperit vopsea poliamidică	082G7363
	65	174					082G7364
	80	275			082G7365		
	100	496			12		082G7366
	125	883			12		082G7367
	150	1212			12		082G7368
	200	2500			60		082G7373
	250	3948			60		082G7374

Piese de schimb
Disc de schimb Disc VFY

DN	PN	Disc	Code No.	
25	10	Oțel inoxidabil	065B7565	
32/40	16		065B7566	
50			065B7567	
65			065B7568	
80			065B7569	
100			065B7570	
125			065B7571	
150			065B7572	
200			065B7573	
250			065B7574	
300			065B7575	
350			065B7576	
50			16	Acoperit cu vopsea poliamidică
65		065B7556		
80	065B7557			
100	065B7558			
125	065B7559			
150	065B7560			
200	065B7561			
250	065B7562			
300	065B7563			
350	065B7564			

Manson de schimb Manson VFY

DN	PN	Manson	Cod nr.
25	16	EPDM	065B7580
32/40			065B7581
50			065B7582
65			065B7583
80			065B7584
100			065B7585
125			065B7578
150			065B7579
200			065B7592
250			065B7593
300	065B7594		
350	065B7591		

Servomotor de schimb AMB-Y

Tip servomotor	Pentru DN	Cuplu	Timp de deschidere (s)	Putere consumată (W)	Tensiune de alimentare (V)	Cod nr.
ER20	25/32/40/50/65	20	12	15	230 V	082G7381
ER35	80	35	7	45		082G7382
ER60	100-150	60	12	45		082G7383
VS150	200	150	30	45		082G7398
VS300	250	300	60	45		082G7387
VT600	300-350	600	38	250		082G7396
ER20	25/32/40/50/65	20	12	15	24 V	082G7388
ER35	80	35	7	45		082G7389
ER60	100-150	60	12	45		082G7390
VS150	200	150	30	45		082G7399
VS300	250	300	60	45		082G7394

Notă: Contactați organizația de vânzări Danfoss în legătură cu informații despre servomotoarele de schimb corespunzătoare vanelor fluturo VFY, achiziționate înainte de 01/2015.

Date tehnice
Servomotor

Alimentare cu energie	DN 25-250	V	100 - 240 c.a.; 100 - 350 c.c. 15 - 30 c.a.; 12 - 40 c.c.
Alimentare cu energie	DN 300-350		230 c.a.
Frecvență		Hz	50/60
Tipul de comandă	DN 25-250		cuplat/decuplat
	DN 300-350		3 puncte
Cuplu		Nm	20-600
Temperatură ambiantă		°C	-10 ... 55
Regim nominal de exploatare IEC34			S4 (50%)
Grupa de protecție	DN 25-150		IP66
	DN 200-350		IP68 (1m, 72h)
Marcaj conform standardelor			Directiva pentru tensiuni joase (LVD) 2006/95/CE: EN61000-3-2, EN61000-3-3, EN61000-6-4, EN61000-6-2 Directiva pentru compatibilitatea electromagnetica (EMC) 2004/108/CE: EN61010-1

Vană

Diametru nominal	DN	25-350	
Valoare k_{vs}	m ³ /h	40-8520	
Unghi de rotație		90°	
Clasa de etanșare		În conformitate cu PED 97/23/CE, EN 12266-1, Nivel A ¹⁾	
Presiunea nominală	PN	16 (10)	
Agent de lucru		Apă recirculată, apă potabilă, apă glicolată refrigerată de maxim 50%	
Temperatură agent de lucru	Acoperit cu vopsea poliamidică	°C	-10 ... 120 (vezi diagrama PT)
	Oțel inoxidabil		-10 ... 130 (vezi diagrama PT)
Racorduri		Urechi de centrare (tip wafer)	
Montare		Montare între flanșe	
Material			
Corp	DN 25-300	Fontă EN GJL 250 (DIN GG25)	
	DN 350	Fontă cu grafit nodular (DIN GGG40)	
Disc		Fontă cu grafit nodular EN GJS 400-15 (DIN GGG 40) cu înveliș din poliamidă sau oțel inoxidabil	
Arbore		Oțel inoxidabil AISI 420	
Manson		EPDM	
Inel elastic		Oțel XC 75 / Oțel inoxidabil	
Garnitură inelară		Nitril/Viton	
Bucșă de ghidare superioară		Oțel zincat + PTFE	
Bucșă de ghidare inferioară		Oțel zincat + PTFE	

¹⁾ Nu a fost detectată nicio scurgere vizibilă în timpul procedurii de testare

Diagrama P-T

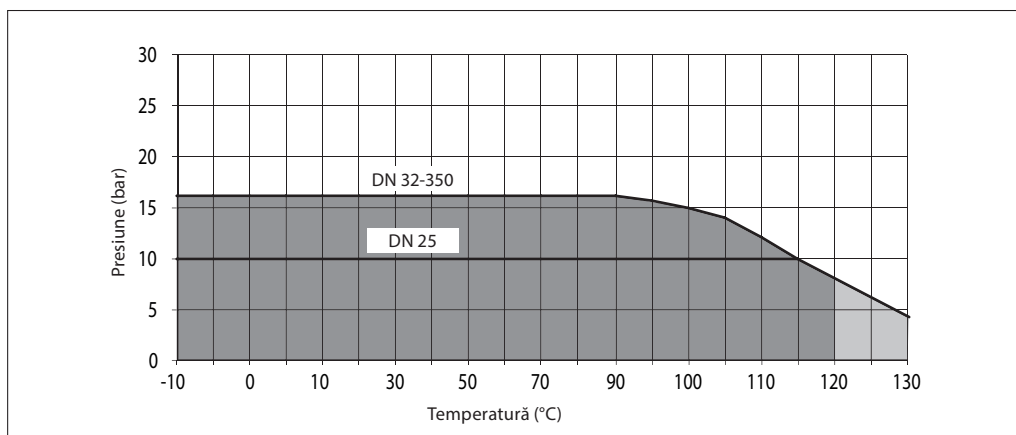
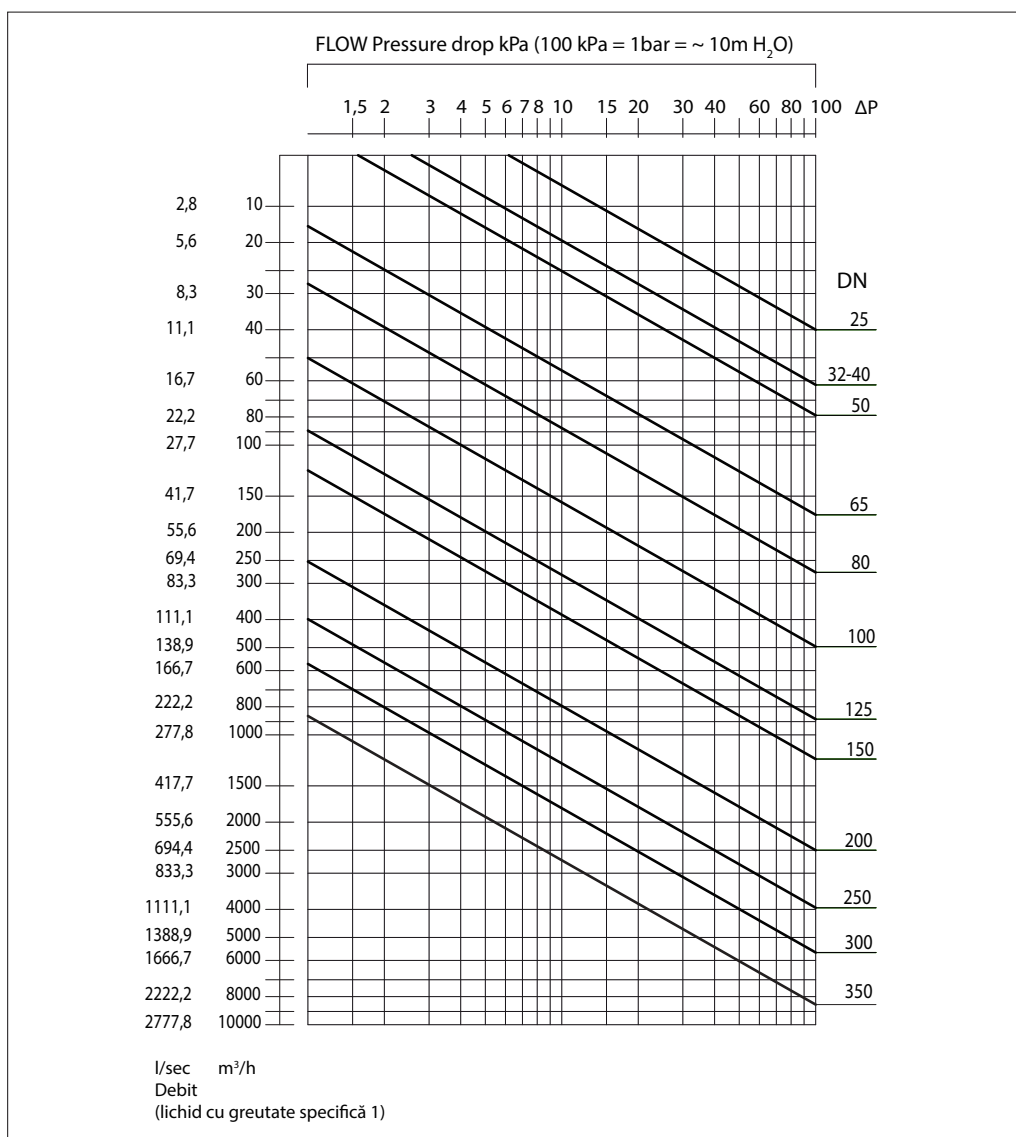
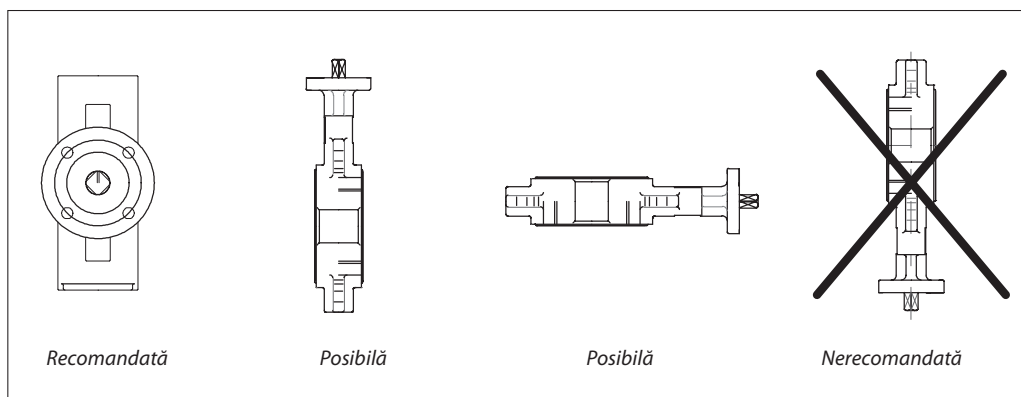
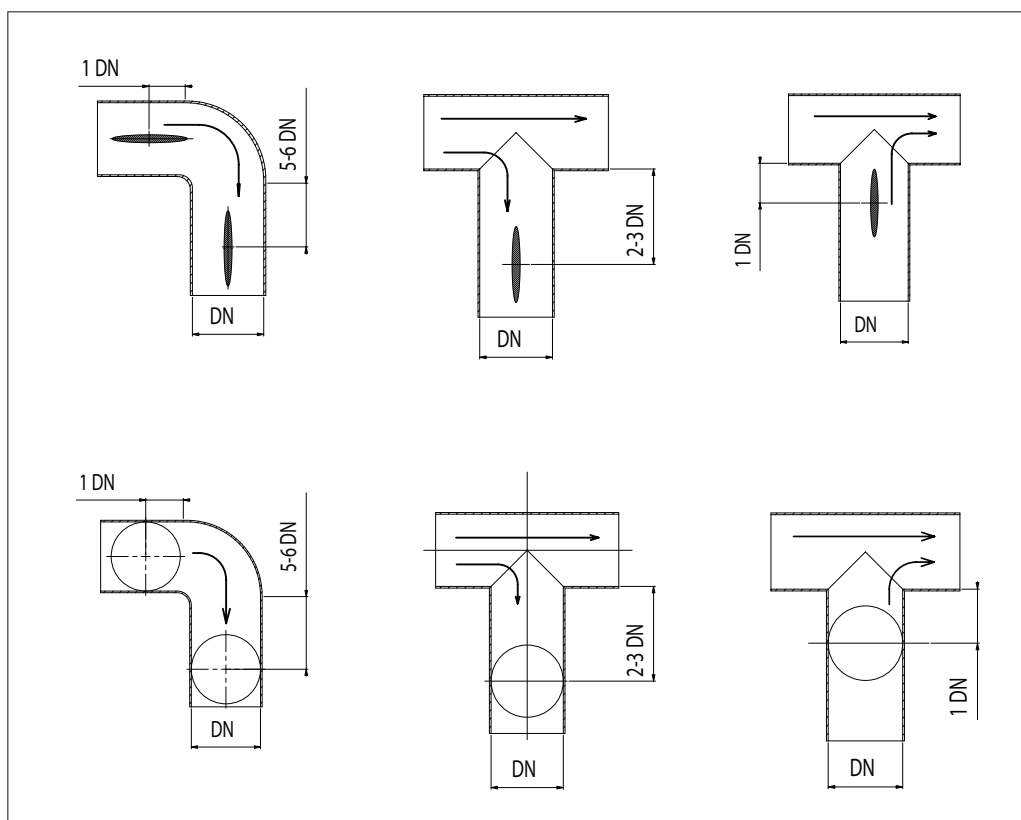


Diagrama pierderii de presiune
Pentru apă la 20 °C

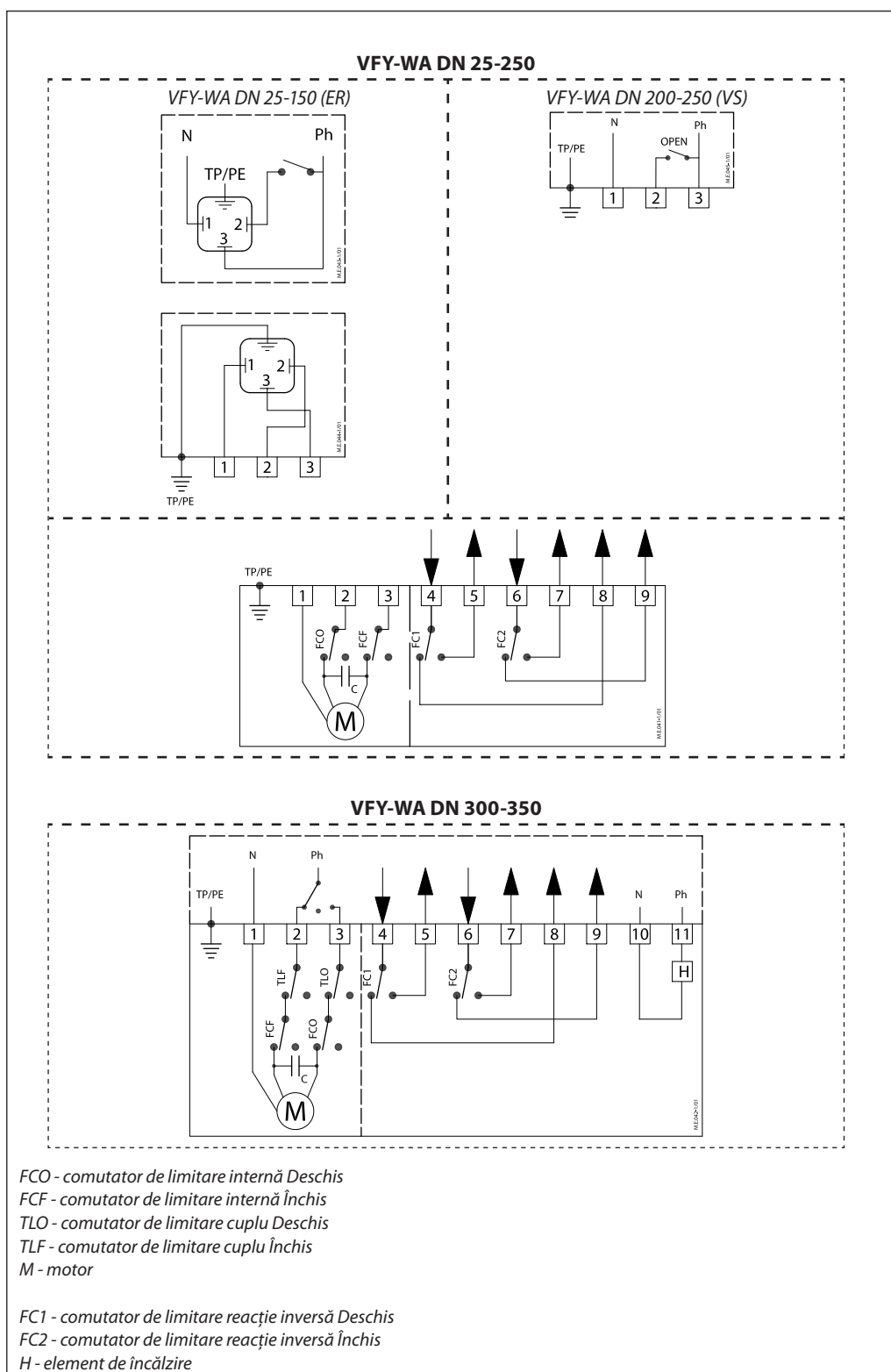


Poziții de montare

Condiții de instalare

Este recomandat să respectați distanțele indicate mai jos pentru a prelungi durata de viață a vanei. Montarea vanei în apropierea îmbinărilor conductelor (zone de turbulență) mărește uzura.

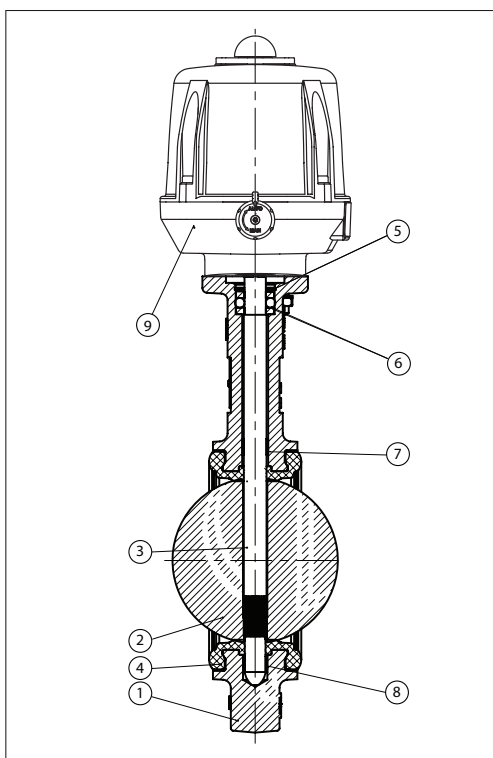
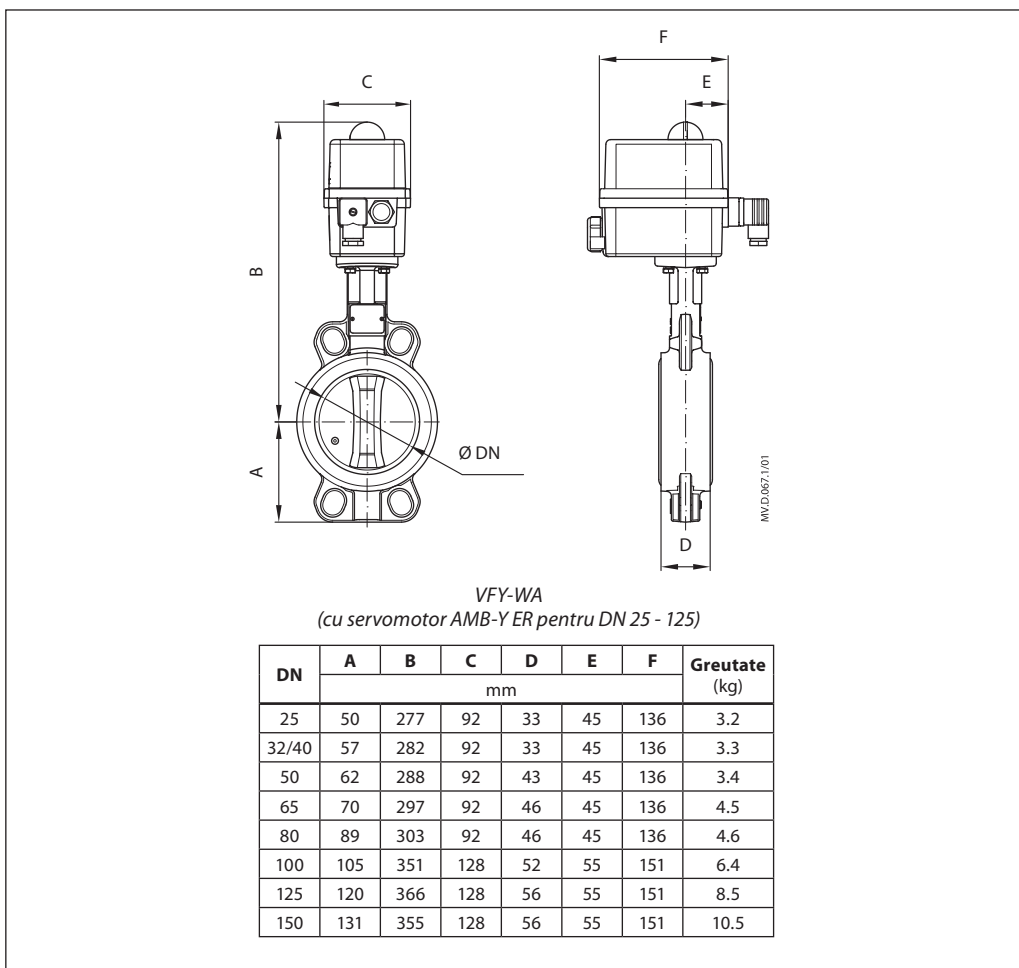


Cablarea



Design

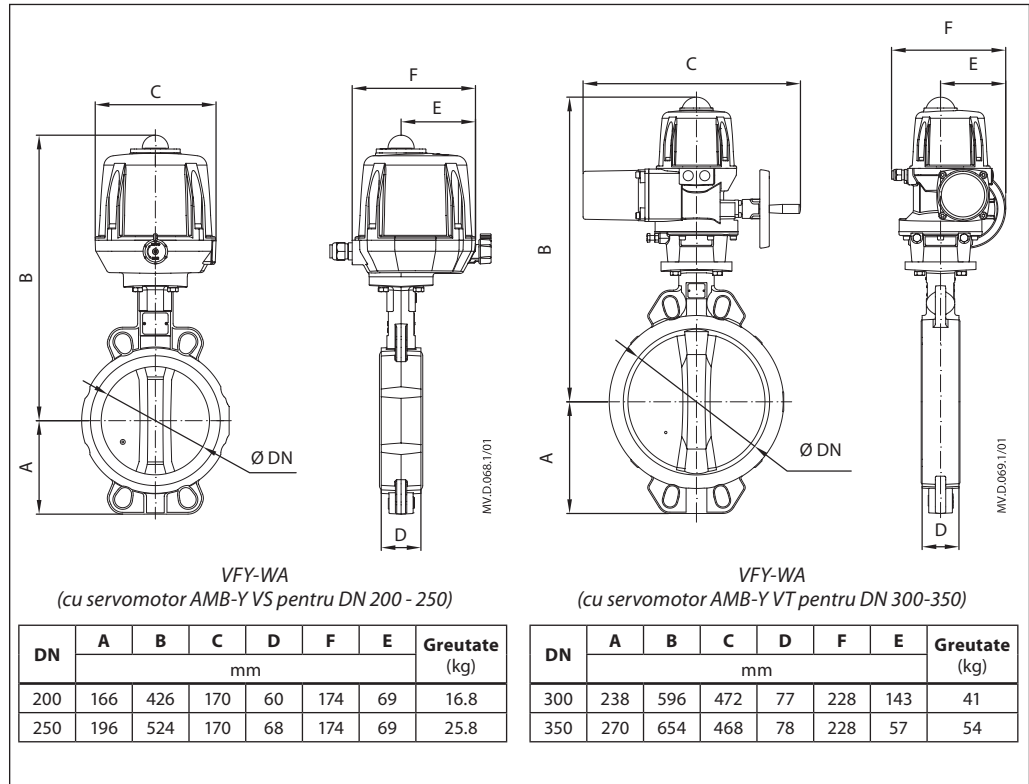
1. Corp
2. Disc
3. Arbore
4. Manson
5. Inel elastic
6. Garnitură inelară
7. Bucșă de ghidare superioară
8. Bucșă de ghidare inferioară
9. Servomotor


Dimensiuni


Fișă tehnică

Vane fluture cu acționare electrică VFY-WA

Dimensiuni (continuare)



Danfoss s.r.l.

Șos. Oltenitei 208, Popești-Leordeni
RO-077160, Jud. Ilfov
Tel: +40 31 222 21 01
Fax: +40 31 222 21 08
E-mail: danfoss.ro@danfoss.com
www.incalzire.danfoss.com

Firma Danfoss nu își asumă nici o responsabilitate pentru posibilele erori din cataloage, broșuri și alte materiale tipărite. Danfoss își rezervă dreptul de a modifica produsele sale fără notificare. Aceasta se aplică de asemenea produselor care au fost deja comandate cu condiția ca modificările să nu afecteze în mod substanțial specificațiile deja convenite. Toate mărcile comerciale sunt proprietatea companiilor respective. Danfoss și emblema Danfoss reprezintă mărci comerciale ale Danfoss A/S. Toate drepturile sunt rezervate.