

Termostat ECTemp 330

Cuprins

1. Aplicații și funcții	2
2. Instrucțiuni de instalare	2
3. Scheme de conectare pentru ECTemp 330	3
4. Depanare	5
5. Date tehnice	6
6. Condiții de garanție	7
7. Certificat de garanție	8

Aplicație:

ECTemp 330 pentru controlarea temperaturii în camere, a sistemelor frigorifice, a temperaturii pardoselii, protejare împotriva înghețului, topirea zăpezii, scopuri industriale și instalare în jgheaburi de acoperiș.

Instalare:

ECTemp 330 este un termostat electronic ce poate coborî temperatura în timpul nopții și este proiectat pentru montarea în dulapurile de comandă cu o înălțime minimă de 52 mm, precum și pentru montare externă pe șină DIN.

1. Instalarea trebuie să fie permanentă. **ECTemp330** trebuie amplasat după un comutator extern.
2. Temperatura este coborâtă cu 5°C când bornele 3 și 6 sunt scurtcircuitate prin intermediul unui comutator extern (vezi schema circuitului).
3. Termostatul trebuie montat pe o suprafață lipsită de vibrații.
4. Un senzor de Termostatul trebuie amplasat pe un perete interior, la aproximativ 1,5 m deasupra pardoselii și nu în imediata vecinătate a radiatoarelor, ușilor sau ferestrelor, astfel încât senzorul să nu fie expus curentului sau luminii solare directe.
5. Conexiunea între termostat și senzor este realizată printr-un cablu de instalație cu secțiunea de 1,5 mm². Cablul de conexiune poate avea o lungime de maxim 50 m fără a afecta precizia termostatului. Cablul nu trebuie totuși amplasat în paralel cu cablurile de înaltă tensiune, deoarece această poziționare poate cauza apariția semnalelor nedorite.
6. Dacă senzorul urmează să fie turnat sau va fi expus la presiune, senzorul trebuie amplasat într-o conductă de instalare.
7. Contactoarele de mare putere sau alte obiecte ce produc câmpuri electromagnetice puternice nu trebuie amplasate în imediata vecinătate a modulului electronic.
8. Cablurile se conectează conform diagramei de circuit.

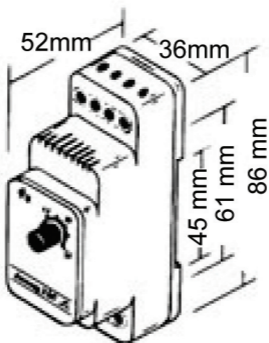
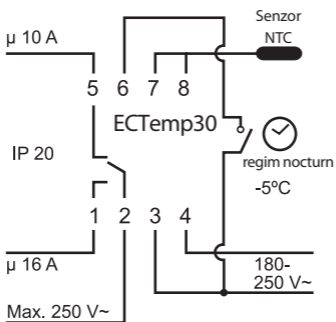
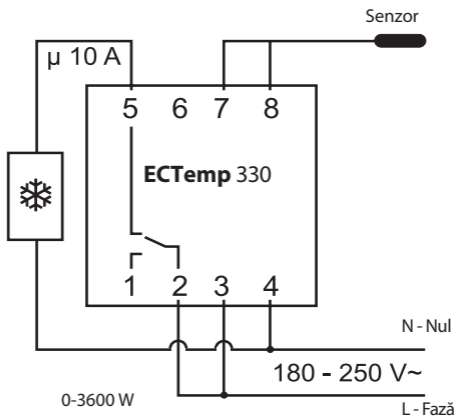


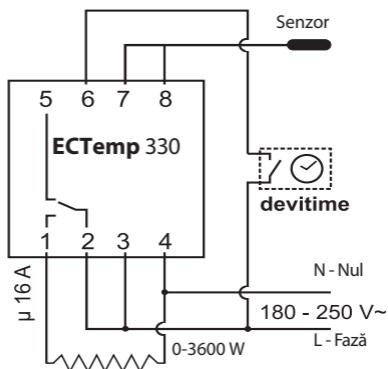
Fig. 1



Răcire:



Încălzire



Depanare

Controlul funcționării:

Dacă încălzirea nu este pornită prin activarea termostatului, verificați releul RCD și siguranțele înainte de a contacta un electrician autorizat.

Tabelul de depanare:

Rezervat pentru electrician!

Controlul funcționării:

- Controlați tensiunea de la rețea la bornele 3 și 4.
- Strângeți bornele de sarcină 1 și 4.
- Măsurati rezistența pe cablul de încălzire și calculați puterea:

$$P = \frac{U^2}{R} = \frac{52900}{R} \text{ W (la 230 V~)}$$

Pe baza puterii calculate, poate fi stabilit tipul de cablu de încălzire prin căutarea acestuia în catalogul dumneavoastră Devi.

- Dacă bornele pentru cablul senzorului 7 și 8 sunt demontate, lampa indicatoare roșie trebuie să se aprindă și termostatul trebuie să pornească. În caz contrar, termostatul este defect.
- Măsurarea senzorului cu ohmmetrul trebuie să furnizeze o valoare stabilă a rezistenței în raport cu temperatura ambiantă – vezi tabelul cu date tehnice.
- Dacă bornele pentru cablul senzorului 7 și 8 sunt scurtcircuitate, lampa indicatoare verde trebuie să se aprindă și termostatul trebuie să se oprească. În caz contrar, termostatul este defect.

Date tehnice

Domeniu de temperatură	-10°C – +10°C +5°C – +45°C +15°C – +30°C +30°C – +90°C +60°C – +160°C
Tensiune:	180 - 250 V ~ 50/60 Hz
Sarcină inductivă	Cos φ = 0.3 max. 4 A
Sarcină rezistivă	16A / 3600W
Histerează: -10°C – +10°C +5°C – +45°C +15°C – +30°C +30°C – +90°C +60°C – +160°C	±0,2°C ±0,2°C ±0,2°C ±0,4°C ±0,75°C
Regim nocturn:	5°C
Temperatură de funcționare:	-10°C – +50°C
Clasa IP	IP 20
Senzor -10°C - +10°C +5°C - +45°C +15°C - +30°C +30°C - +90°C +60°C - +160°C	NTC 15 kOhm / 25 °C NTC 15 kOhm / 25 °C NTC 15 kOhm / 25 °C NTC 100 kOhm / 25 °C NTC 16,7 kOhm / 100 °C
Indicator LED: Lămpile sunt stinse Roșu Verde	Sistemul este oprit. Încălzirea este pornită dar temperatura presetată nu a fost încă atinsă. Temperatura presetată a fost atinsă și încălzirea este oprită.

Garanțiile Danfoss:

Ați cumpărat un termostat Danfoss ECTemp 330, componentă integrată a sistemului Danfoss, care va îmbunătăți cu siguranță nivelul de confort domestic într-o manieră economică. Danfoss oferă soluții complete și flexibile de încălzire cu cablurile de încălzire Flex sau saltelele pentru încălzire Mat, Danfoss ECTemp 330.

Totuși, în eventualitatea în care, contrar așteptărilor, apar probleme legate de sistemul dumneavoastră de încălzire, noi, Danfoss, cu unitățile de producție situate în Danemarca, suntem, în calitate de furnizori ai Uniunii Europene, supuși reglementărilor generale de

răspundere asupra producției, conform Directivei 85/374/CEE, și tuturor legislațiilor naționale în domeniu care presupun că: Danfoss oferă garanție contra defectelor din material sau producție pentru cablurile de încălzire Flex și saltelele pentru încălzire pentru o perioadă de 10 ani, și pentru toate celelalte produse Danfoss pentru o perioadă de doi ani.

Garanția este condiționată de completarea corectă conform instrucțiunilor a CERTIFICATULUI DE GARANȚIE de pe verso, și de inspectarea sau constatarea defectului de către Danfoss sau distribuitori autorizați Danfoss. Textul CERTIFICATULUI DE GARANȚIE se va completa în engleză sau

limba locală, cu precizarea codului ISO pentru țara respectivă în stânga sus pe prima pagină a instrucțiunilor de folosire a produsului pentru a se acorda garanția.

Danfoss va avea obligația să repare sau să înlocuiască unitatea respectivă, gratuit pentru client, și fără cheltuieli secundare legate de repararea unității. În cazul echipamentelor Danfoss ECTemp 330 defectate, Danfoss își rezervă dreptul să repare unitatea gratuit pentru client și fără întârzieri nejustificate.

Garanția Danfoss nu acoperă și instalările efectuate de electricieni neautorizați, sau defectiunile generate de erori din proiecte furnizate de terți, de utilizarea greșită, defectiunile cauzate de terți, sau instalările incorecte, sau orice alte daune ulterioare care pot surveni. Dacă se solicită societății Danfoss inspectarea sau repararea oricăror defecte conform celor anterior specificate, atunci toate lucrările respective vor fi taxabile.

Garanția Danfoss este anulată dacă nu se efectuează plata pentru echipamente.

Noi, Danfoss, vom răspunde întotdeauna în mod corect, eficient și prompt la toate întrebările și solicitările rezonabile provenite de la clienții noștri.

Certificat de garanție

Garanția Danfoss este acordată:

Nume:

Adresă:

Cod poștal:

Telefon:

Atenție!

Pentru a se putea acorda garanția Danfoss, următoarele informații trebuie completate cu atenție. Citiți și celelalte condiții de acordare a garanțiilor de pe verso.

Instalare electrică efectuată de:

Data instalării:

Tipul de termostat:

Codul de producție:

Ștampila furnizorului: