

## Fișă tehnică

# Vane zonale ON/OFF AMZ 112, AMZ 113

### Descriere



Vane zonale ON/OFF de tip AMZ 112 și AMZ 113 sunt utilizate de obicei în legătură cu:

- Aplicații de încălzire centrală, rezidențiale și comerciale
- Aplicații pentru apă caldă menajeră
- Instalații de energie solară
- Controlul priorității pentru alimentarea cu apă caldă și încălzire (funcție de distribuție)
- Controlul priorității pentru boiler și instalații pe combustibil solid (funcție de distribuție).

Vane zonale ON/OFF pot fi utilizate împreună cu majoritatea termostatelor de cameră Danfoss, în special tipul RET 230 (întrerupător monopolar) și termostatele de cameră programabile tip TP 1000/2000. Sunt disponibile și alte termostate de cameră compatibile, pentru detalii consultați [www.danfoss.com/heating](http://www.danfoss.com/heating).

### Caracteristici:

- Indicatorul poziției actuale a vanei;
- Indicator cu LED al sensului de rotație;
- Modul manual de rotire a vanei activat de un cuplaj permanent;
- Nicio daună în cazul blocării vanei;
- Funcționare silențioasă și sigură;
- Fără întreținere.
- Întrerupător AUXILIAR integrat
- Indicator LED al întrerupătorului AUXILIAR activat

### Date principale:

- Tensiune nominală:
  - 230 V c.a., 50/60 Hz,
  - 24 V c.a., 50/60 Hz,
- Cuplu de ieșire
  - AMZ 112
    - 5 Nm: DN 15-20
    - 10 Nm: DN 25-40
    - 15 Nm: DN 50
  - AMZ 113
    - 5 Nm: DN 15
    - 15 Nm: DN 20-32
- Unghi de rotație 90°;
- Viteză de rulare a servomotorului
  - AMZ 112
    - DN 15-20: 30 sek./90°
    - DN 25-50: 60 sek./90°
  - AMZ 113
    - DN 15: 30 sek./90°
    - DN 20-32: 60 sek./90°
- Semnal de comandă: 2 puncte

### Comandarea

#### AMZ 112 vană cu 2 porturi / servomotor

DN	k <sub>vs</sub> (m <sup>3</sup> /h)	Racord	Cod nr.	
			230 V	24 V
15	17	Cu-Cu 22	-	<b>082G5426</b>
20	28	Cu-Cu 22	-	<b>082G5427</b>
15	17	R <sub>p</sub> ½	<b>082G5406</b>	<b>082G5400</b>
20	28	R <sub>p</sub> ¾	<b>082G5407</b>	<b>082G5401</b>
25	39	R <sub>p</sub> 1	<b>082G5408</b>	<b>082G5402</b>
32	84	R <sub>p</sub> 1¼	<b>082G5409</b>	<b>082G5403</b>
40	156	R <sub>p</sub> 1½	<b>082G5410</b>	<b>082G5404</b>
50	243	R <sub>p</sub> 2	<b>082G5411</b>	<b>082G5405</b>

#### AMZ 113 vană cu 3 porturi/ servomotor

DN	k <sub>vs</sub> (m <sup>3</sup> /h)	Racord	Cod nr.	
			230 V	24 V
15	4,3	R <sub>p</sub> ½	<b>082G5418</b>	<b>082G5412</b>
20	8,3	R <sub>p</sub> ¾	<b>082G5419</b>	<b>082G5413</b>
25	13	R <sub>p</sub> 1	<b>082G5420</b>	<b>082G5414</b>
32	21	R <sub>p</sub> 1¼	<b>082G5421</b>	<b>082G5415</b>

**Date tehnice**
**Servomotor**

Alimentare cu energie	V	24 c.a. sau 230 c.a.
Putere consumată	VA	3,5 (<0,2 W în așteptare)
Frecvență	Hz	50/60
Viteză de rulare <sup>1)</sup>	sec/90°	30, 60
Intrare de comandă		2 puncte
Cuplu de operare	Nm	5, 10, 15
Unghi de rotație		90°
Înterupător auxiliar		Ajustabil 0-90°
Sarcină maximă întrerupător auxiliar	A	6 (24 V c.a., 230 V c.a.)
Temperatură maximă agent de lucru		110
Temperatură ambiantă	°C	0 ... 50
Temperatură de depozitare și transport		-10 ... 80
Clasă de protecție		II conform EN 60730-1
Grad de protecție		IP42 conform EN 60529
Greutate	AMZ 112	728
	AMZ 113	906
Culoare/material		gri închis/PC
marcaj conform standardelor		Directiva pentru tensiuni joase 2006/95/CE Directiva pentru compatibilitatea electromagnetică (EMC) 2004/108/CE RoHS II: 2011/65/UE Standarde aplicate: EN 60730-1, EN 60730-2-14

<sup>1)</sup> 5 Nm corespunde cu 30 sec/90°; 10, 15 Nm corespunde cu 60 sec/90°

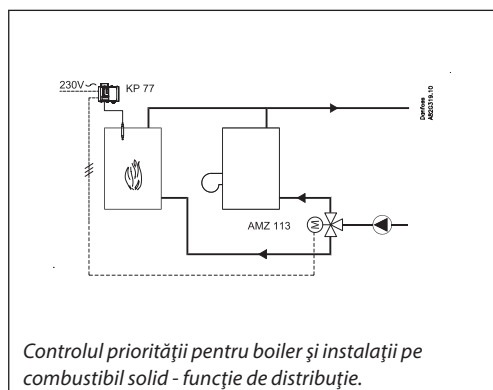
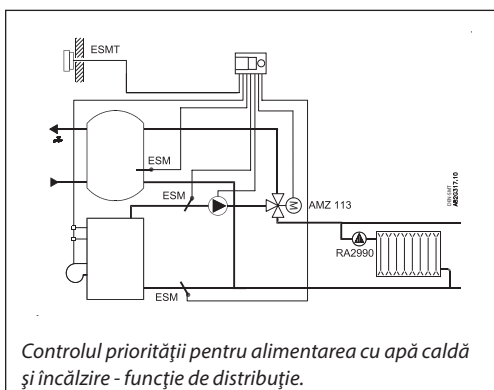
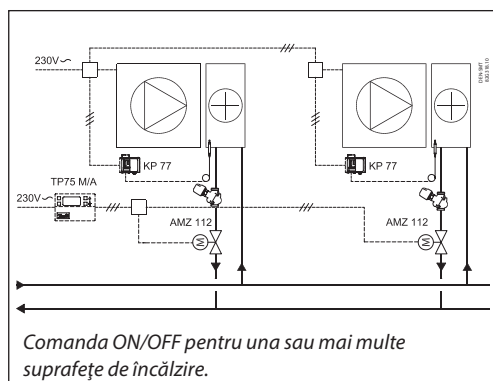
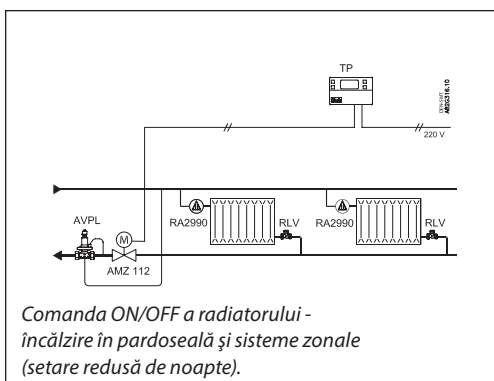
**Vana AMZ 112**

DN		15	20	25	32	40	50
Presiune nominală	PN	40				25	
Debit (kvs)	m <sup>3</sup> /h	17	28	39	84	156	243
Temperatură agent de lucru	°C	2 ... 130 (Servomotor max. 110)					
Agent de lucru		Apă potabilă, apă, glicol ≤50%, aer, fluide neagresive					
Δp max. de operare	bar	6					
Gât vană		ISO 5211					
Racord		Filet interior Rp ISO 7/1					
Certificări și standarde		CE-PED – CSA - GOST					
<b>Materiale</b>							
Corp		CW 617 N UNI EN 12165					
Bilă, tijă		CW 614 N UNI EN 12164					
Inel antifrecare		PTFE					

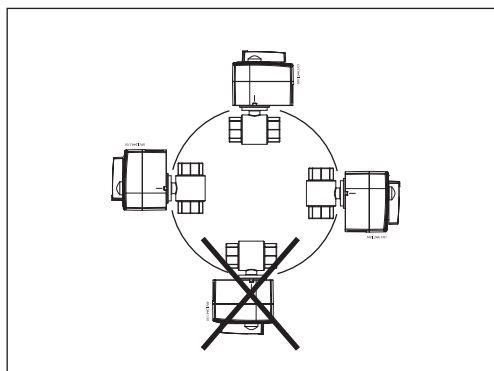
**Vana AMZ 113**

DN		15	20	25	32
Presiune nominală	PN	40			
Debit (kvs)	m <sup>3</sup> /h	4,3	8,3	13	21
Temperatură agent de lucru	°C	2 ... 130 (Servomotor max. 110)			
Agent de lucru		Apă potabilă, apă, glicol ≤50%, aer, fluide neagresive			
Δp max. de operare	bar	6			
Gât vană		ISO 5211			
Racord		Filet interior Rp ISO 7/1			
Certificări și standarde		CE-PED – CSA - GOST			
<b>Materiale</b>					
Corp		CW 617 N UNI EN 12165			
Bilă, tijă		CW 614 N UNI EN 12164			
Inel antifrecare		PTFE			

Scheme pentru aplicații

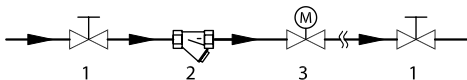


Poziții de montare

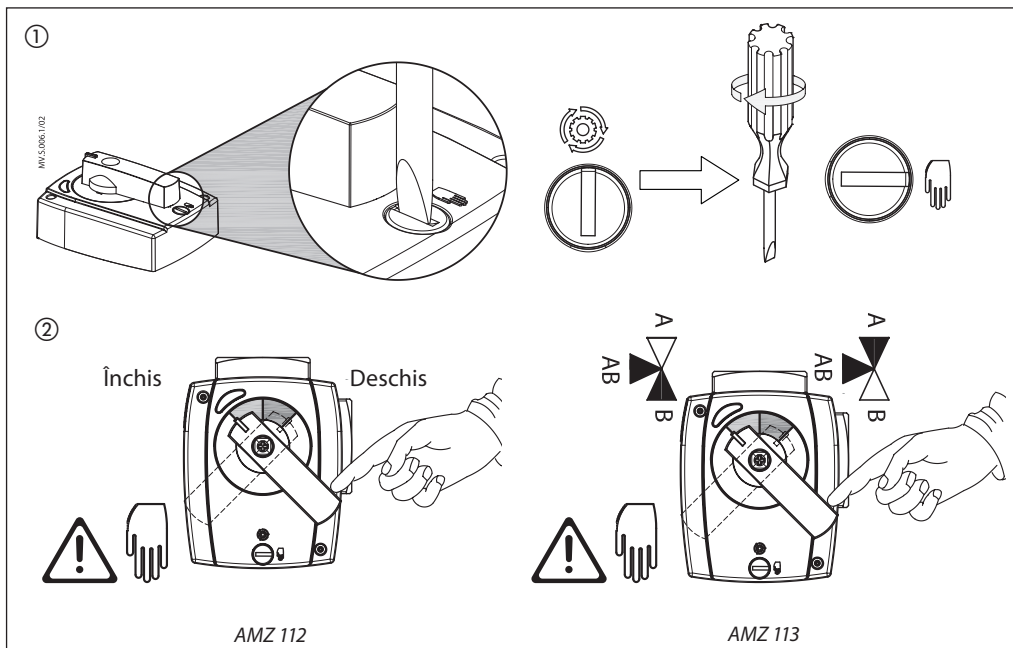


**Instalația hidraulică**

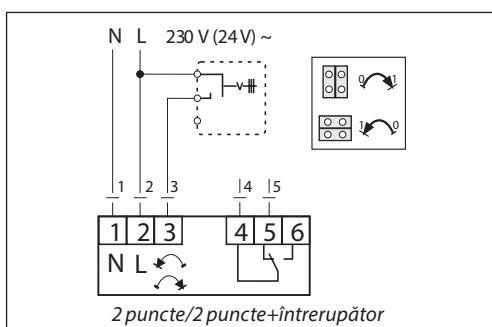
Instalarea recomandată a robinetului cu obturator sferic acționat electric



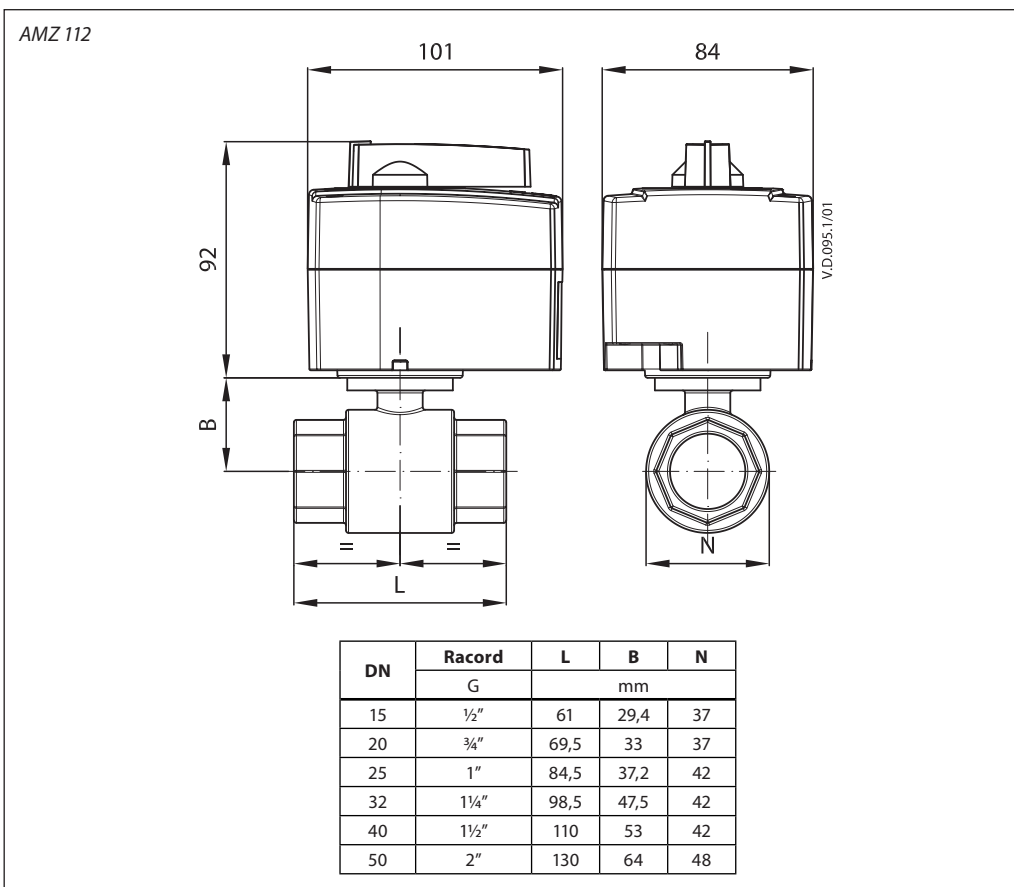
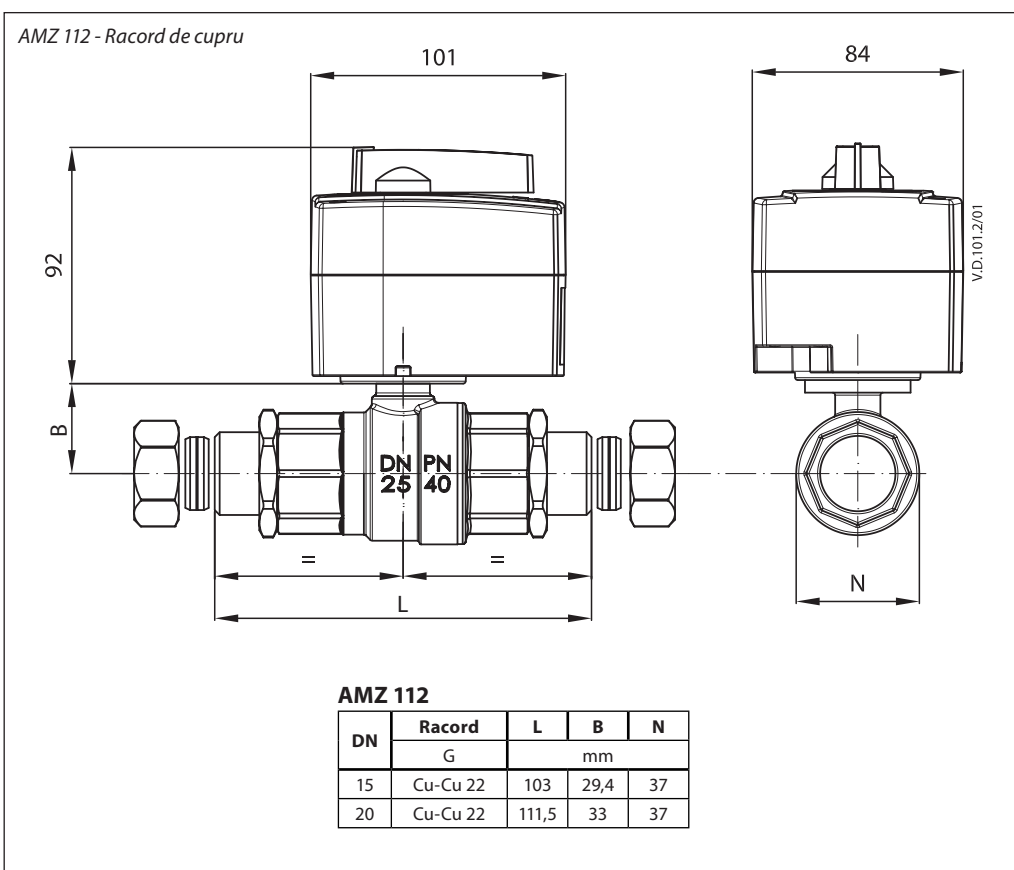
1. Robinet cu obturator sferic
2. Filtru
3. AMZ

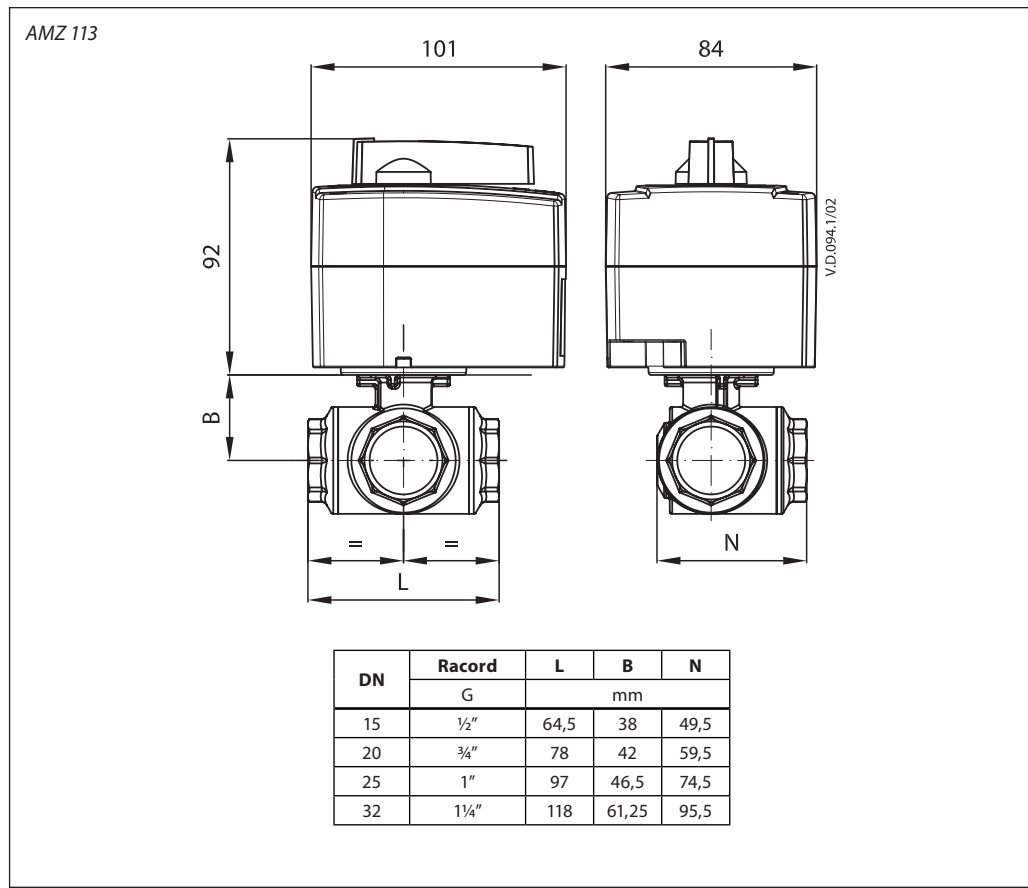
**Control manual**

**Semnalizare cu LED-uri**

AMZ 112/113	
Culoare LED	2 puncte
Portocaliu	Rotire stânga/dreapta
Roșu	Activare contact auxiliar

**Cablare**


Dimensiuni



**Dimensiuni (continuare)**




**Danfoss s.r.l.**

Șos. Oltenitei 208, Popești-Leordeni  
RO-077160, Jud. Ilfov  
Tel: +40 31 222 21 01  
Fax: +40 31 222 21 08  
E-mail: danfoss.ro@danfoss.com  
www.incalzire.danfoss.com

---

Firma Danfoss nu își asumă nici o responsabilitate pentru posibilele erori din cataloage, broșuri și alte materiale tipărite. Danfoss își rezervă dreptul de a modifica produsele sale fără notificare. Aceasta se aplică de asemenea produselor care au fost deja comandate cu condiția ca modificările să nu afecteze în mod substanțial specificațiile deja convenite. Toate mărcile comerciale sunt proprietatea companiilor respective. Danfoss și emblema Danfoss reprezintă mărci comerciale ale Danfoss A/S. Toate drepturile sunt rezervate.

---