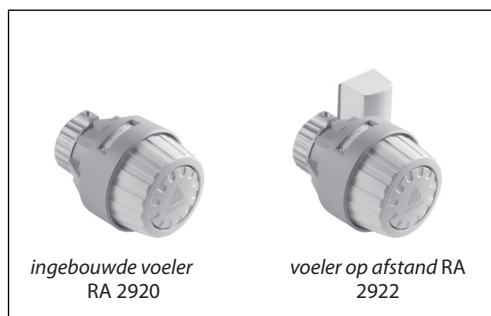


Datablad

Radiatorthermostaten RA2000 Regelelementen - Vandalbestendig Model

Toepassing



Het vandalbestendige model heeft een versterkte en tot over de instelknop doorlopende voet met afdekbare schaalopening, een te "blinderen" bevestigings(inbus) schroef en uitsluitend met hulpgereedschap te verwijderen begrenzings- resp. blokkeringspinnen.

Deze speciale constructie maakt het vandalbestendige model bijzonder geschikt voor toepassing in gebouwen of ruimten waar de kans op diefstal, beschadiging resp. onoordeelkundig gebruik van de radiatorthermostaten groot is zoals in scholen, postkantoren en andere openbare gebouwen.

Het vandalbestendige model is beschikbaar met ingebouwde voeler en met voeler op afstand en past op Danfoss regelafsluiters type RA-N, RA-U, RA-FN, RA-G, en afsluitercombinaties type RA-K en RA-KE.

Eigenschappen

- vandal- en diefstalbestendige uitvoering
- thermostatisch, zonder hulpenergie, werkende ruimtetemperatuurregelaar
- instelbereik te begrenzen of te blokkeren
- hoge regelnauwkeurigheid en lange levensduur dankzij uniek balgsysteem en gesmeerde O-ring
- hysterese (dode slag bij omkeren klepbeweging) regelaar+afsluiter slechts 0,38 K(°C)
- stabiel regelgedrag ook bij kleine P-band resp. kleine

- afsluiteropening
- hoog cv-comfort en optimale benutting van "gratis" warmte

- eenvoudig van afstandsvoeler te winden capillair
- in elk interieur passend uiterlijk (RAL 9016)
- uitgebreide keuze bijpassende regelafsluiters. Alle combinaties voldoen aan EN 215-1.
- inbus bevestigingsschroef

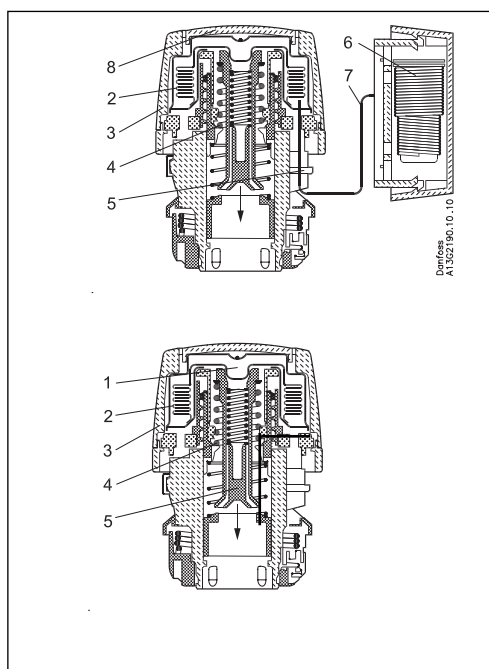
EN 215- en ISO 9000-keur



Danfoss radiatorthermostaten type RA 2000 zijn vervaardigd volgens hoge, volledig aan de nieuwe Europese standaard EN 215 beantwoordende, productienormen in fabrieken en werkplaatsen waarvan de beschikbare faciliteiten voldoen aan de ISO 9000 maatstaven.

Constructie en werking

1. Ingebouwde voeler
2. Balgelement
3. Instelknop
4. Instelveer
5. Drukstift
6. Voeler op afstand
7. Capillair



Voeler, balgelement en capillair zijn gevuld met een kleine hoeveelheid vloeistof en voor de rest met damp van deze vloeistof. De vloeistof condenseert op de koudste, dus t.o.v. de warme afsluiter meest geïsoleerde, plaats en dat is de voeler. De dampspanning stijgt en daalt met de temperatuur van de vloeistof-(spiegel). Bij dalende ruimte(voeler)temperatuur en dampdruk worden balg en bedieningsstift door de instelveer verder naar binnen bewogen en wordt de regelklep van de afsluiter door de ingebouwde veer verder geopend.

Bij stijgende ruimte(voeler)temperatuur en dampdruk drukt de balg de bedieningsstift tegen de instelveer in verder naar buiten en wordt de regelklep van de afsluiter tegen de eigen veer in verder gesloten.

Een beveiligingsveer voorkomt beschadiging van de klepzitting t.g.v. de bij hoge ruimtetemperaturen optredende grote sluitkrachten.

T.g.v. de relatief geringe meetenergie reageren elementen met vloeistofdampsliding snel en nauwkeurig op veranderingen in de ruimtetemperatuur.

**Technische gegevens en
bestelnummers**
Regelementen


Type	Uitvoering ¹⁾	Instelbereik ²⁾	Instelschaal	Voelertemp.	Bestelnummer
RA 2920	ingebouwde voeler	5 - 26 °C	1 - 5	max. 60 °C	013G2920
RA 2922	voeler op afstand 0-2 m ³⁾				013G2922

- 1) Het rond de voeler gewonden capillair van de afstandsvoeler kan tot de gewenste lengte worden afgerold.
 2) Dit bereik geldt bij een afsluiteropening van kv2, de doorlaat kv bij een ruimte(voeler)temperatuur gelijk aan de ingestelde waarde. De afsluiter is pas volledig gesloten bij een ruimte(voeler)temperatuur die 2 graden boven deze ingestelde waarde ligt.
 Met een z.g. range displacer (zie "Toebehoren") kan het instelbereik worden verlaagd tot 2-24 °C.

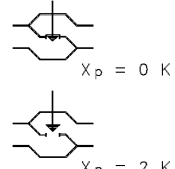
Toebehoren

Voor regelement	Omschrijving	Bestelnr.
RA 2920 en 2922	Range-displacer voor verlagen instelbereik afsluiters type RA (per 20 st.)	013L1234
	Schroevendraaierset voor montage regelement en begrenzingspinnen	013G1236
	Afdekdopjes voor wegwerken (inbus)bevestigingsschroef (anti-diefstal) (per 50 st.)	013G1232
	Alleen met speciale schroevendraaier te verwijderen begrenzingspinnen (per 30 st.)	013G1237
	Afdekestrip voor schaalopening in kap (per 25 st.)	013G1672

Instellingen



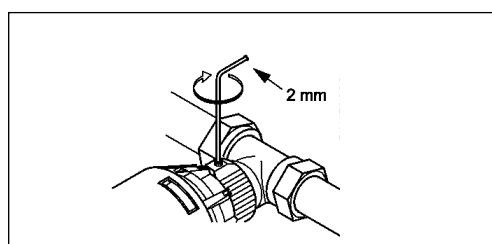
DANFOSS
A1361752..10



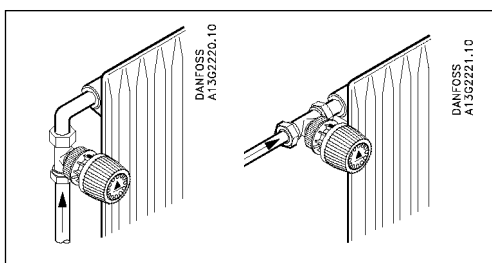
* = Vorstbeveiliging											
7	9,5	14	17	20	23	26	28°C				
	*	1	2	•	•	3	•	•	4	5	
5	7,5	12	15	18	21	24	26°C				

De van 1 tot 5 lopende instelschaal voor de gewenste ruimtetemperatuur geeft, conform Euronorm EN 215-1, de voelertemperatuur die nodig is om de regelklep tot kv2 ($X_p = 2$ graden) te openen. De regelklep zal dus pas bij een 2 graden hogere ruimtetemperatuur volledig sluiten. Bij keuze van de met een * gemerkte instelling, de vorstbeveiligingsstand, wordt de ruimtetemperatuur op

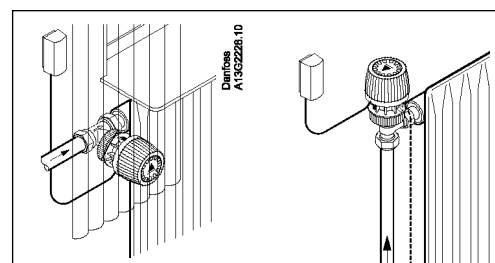
een veilig vorstvrij niveau gehandhaafd. Het instelbereik kan op een bepaalde minimum en/of maximum waarde worden begrensd of op een bepaalde vaste instelling worden geblokkeerd. Na instelling kan de schaal met de daartoe beschikbare strip worden afgedekt.

Selectie en montage


Desgewenst bevestigings(inbus)schroef voorzien van afdekdopje. De meetomstandigheden in het vertrek zijn maatgevend voor de keuze van de voelertuitvoering en van de plaats waar de voeler moet worden aangebracht.



Regelement met ingebouwde voeler
Afsluiterspindel moet HORIZONTAAL liggen.



Regelement met voeler op afstand
Afsluiterspindel mag zowel horizontaal als verticaal liggen.

Selectie en montage (vervolg)

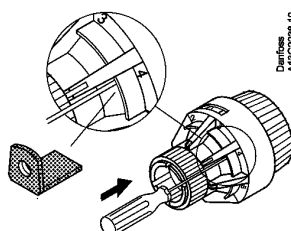
De 2mm inbus-bevestigings-schroef kan d.m.v. een afdekdopje, bestelnummer 013G1232, aan het oog worden onttrokken.

De schaalopening in de versterkte kap kan met schaalstrip - bestelnummer 013G1672 - worden afgedekt.

De beide begrenzings- en blokkeringsspinnen, bestelnummer 013G1237, kunnen alleen met de speciale schroevendraaier, bestelnummer 013G1236, worden aangebracht en verwijderd.

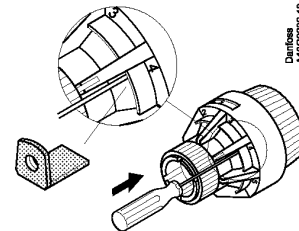
Begrenzing en blokkering van het instelbereik

Begrenzing van hoogste instelling (Max. begrenzing)



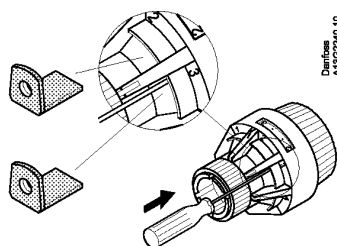
- Voorbeeld: Gewenste max. stand = 4
- De thermostaat op een stand lager dan 4 instellen
 - Gebruik de Danfoss draad schroevendraaier om een stift bij het getal 4 op de achterkant van de thermostaat te plaatsen

Begrenzing van laagste instelling (Min. begrenzing)



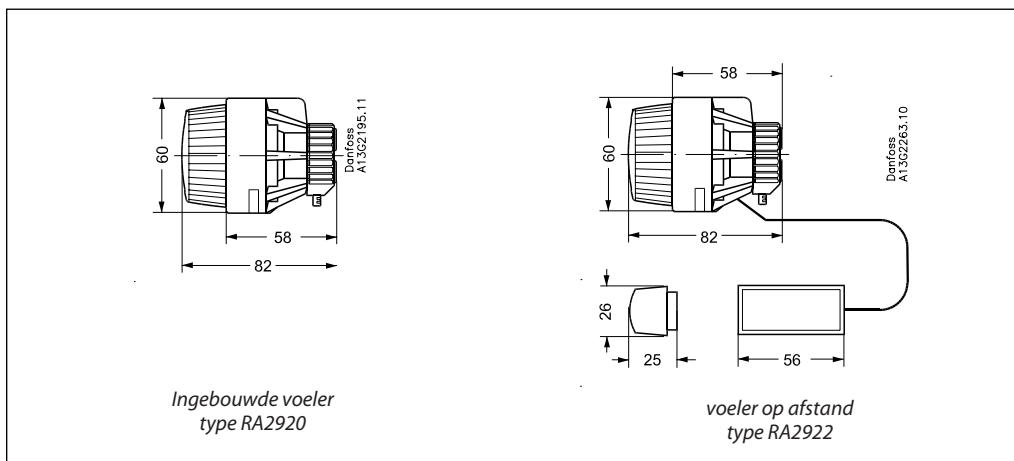
- Voorbeeld: Gewenste min. stand = 2
- De thermostaat op een stand hoger dan 2 instellen
 - Plaats de andere stift met de draad schroevendraaier bij het getal 2.

Blokkering van instelling



- Voorbeeld: Instelling = 3
- De thermostaat op een stand lager dan 3 instellen
 - Plaats een stift tegenover de 3
 - Draai de thermostaat op stand 3
 - Plaats de andere stift tegenover de 2

Maatschetsen



Danfoss B.V.

Groep Klimaatregeltechniek
 Adm. Lucashof 3
 3115 HM Schiedam
 Postbus 218, 3100 AE Schiedam
 Tel.: 010-249 2110
 Fax: 010-249 2111
 E-mail: klimaatregeling@danfoss.nl

Danfoss kan niet verantwoordelijk worden gesteld voor mogelijke fouten in catalogi, handboeken en andere documentatie. Danfoss behoudt zich het recht voor zonder voorafgaande kennisgeving haar producten te wijzigen. Dit geldt eveneens voor reeds bestelde producten, mits zulke wijzigingen aangebracht kunnen worden zonder dat veranderingen in reeds overeengekomen specificaties noodzakelijk zijn. Alle in deze publicatie genoemde handelsmerken zijn eigendom van de respectievelijke bedrijven.