

## Fișă tehnică

# living connect<sup>®</sup>, Termostat electronic de radiator

### Aplicație



*living connect*<sup>®</sup> este un termostat electronic de radiator pentru utilizare rezidențială împreună cu un sistem Danfoss Link<sup>™</sup> (pentru informații suplimentare despre sistem, consultați fișa tehnică separată aferentă unității centrale de control Danfoss Link<sup>™</sup> CC).

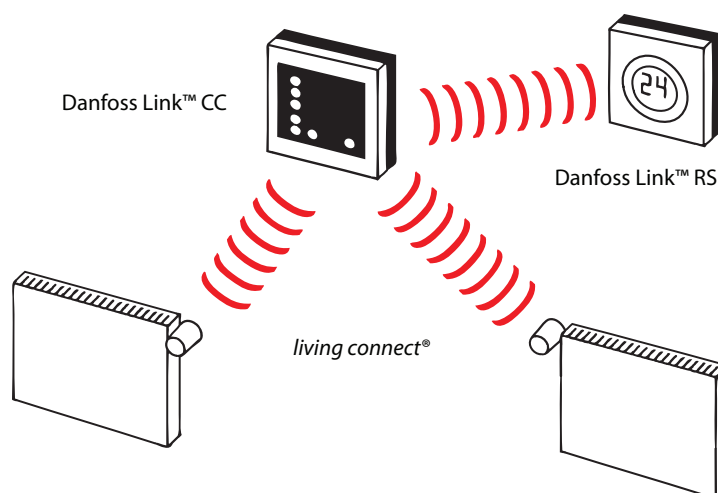
*living connect*<sup>®</sup> este ușor de instalat și este furnizat cu adaptoare pentru toate robinetele termostactice produse de Danfoss și de majoritatea producătorilor de robinete de radiator.

*living connect*<sup>®</sup> este alimentat de baterie, este compact și poate fi acționat cu ușurință doar cu ajutorul celor trei butoane frontale și al conexiunii fără fir la Danfoss Link<sup>™</sup> CC.

### Caracteristicile *living connect*<sup>®</sup> (în cadrul unui sistem Danfoss Link<sup>™</sup>):

- Oferă un nivel ridicat de confort
- Consum redus de energie
- Ușor de instalat
- Ușor de utilizat, cu ajutorul celor trei butoane
- Puncte variabile de setare și până la 3 perioade de corectare automată a setărilor pe zi
- Control PID (control extrem de precis)
- Sistem de învățare adaptivă
- Programe pentru funcționare săptămânală, cu corectare automată a setărilor de temperatură
- Limită minimă/maximă de temperatură
- Funcția Fereastră deschisă
- Funcție Vacanță/Plecat
- Funcție de acționare a robinetului
- Protecție împotriva înghețului
- Funcție de siguranță pentru copii
- Ecran cu iluminare de fundal
- Durată de viață a bateriei până la 2 ani

### Sistem



Temperatura setată pe termostatul *living connect*<sup>®</sup> poate fi modificată utilizând cele trei butoane sau de pe sistemul Danfoss Link<sup>™</sup> CC.

Modificările temperaturii sunt transmise către Danfoss Link<sup>™</sup> CC, care sincronizează celelalte termostate *living connect*<sup>®</sup> din aceeași încăpere.





**Comandă**

Adaptoare (incluse)	Instrucțiuni – limbi	Nr. cod
Danfoss RA	UK/DE/DK/NL/FR/PL/SE/FI	<b>014G0001</b>
Danfoss RA și K	UK/DE/DK/NL/FR/PL/SE/FI	<b>014G0002</b>
Danfoss RA și K	UK/CZ/RU/TR/HU/HR/SI/IT	<b>014G0003</b>

**Accesorii**

Tip	Nr. cod
Adaptoare pentru robinetele RAV și RAVL	<b>014G0250</b>
Adaptor pentru robinetele RA	<b>014G0251</b>
Adaptor pentru robinetele K	<b>014G0252</b>
Adaptor pentru robinetele RTD	<b>014G0253</b>
Adaptor pentru robinetele M28 MMA	<b>014G0255</b>
Adaptor pentru robinetele M28 Herz	<b>014G0256</b>
Adaptor pentru robinetele M28 Orkli	<b>014G0257</b>
Adaptor pentru robinetele M28 COMAP	<b>014G0258</b>

**Specificații**

Tip de termostat	Termostat electronic programabil pentru robinete de radiator
Utilizare recomandată	Uz rezidențial (grad de poluare 2)
Servomotor	Electromecanic
Afișaj	Gri, digital, cu iluminare de fundal
Clasificare software	A
Control	PID
Frecvență/rază de transmisie	868,42 MHz/până la 30 m
Alimentare electrică	2 baterii alcaline de tip AA de 1,5 V
Consum de energie	3 μW în modul standby, 1,2 W când este activ
Durată de viață a bateriei	2 ani
Semnal pentru nivel redus al bateriei	În acest moment, pictograma baterie clipește intermitent pe afișaj. Dacă nivelul bateriei este critic, întreg afișajul va clipi intermitent.
Interval de temperaturi ambientale	0 la 40 °C
Interval de temperaturi de transport	-20 la 65 °C
Temperatură maximă a apei	90 °C
Interval de setare a temperaturilor	4 la 28 °C
Interval de măsurare	Măsoară temperatura în fiecare minut
Precizia ceasului	+/-10 min/an
Mișcarea axului	Liniară, până la 4,5 mm, max. 2 mm pe robinet (1 mm/s)
Nivel de zgomot	< 30 dBA
Clasificare din punct de vedere al siguranței	Tip 1
Funcția Fereastră deschisă	Se activează la scăderi de temperatură de aproximativ 0,5 °C într-un interval de 3 min.
Greutate (inclusiv bateriile)	177 g (cu adaptorul RA)
Clasă de protecție electrică IP	20 (a nu se utiliza în instalații periculoase sau în locuri în care va fi expus la apă)
Aprobări, marcaje etc.	   

Testat pentru siguranță și conformitatea cu cerințele referitoare la compatibilitatea electromagnetice specificate în EN 60730-1, EN 60730-2-9 și EN 60730-2-14.

**Măsurarea temperaturii camerei**

living connect® măsoară temperatura cu ajutorul celor doi senzori încorporați, unul de cameră în spatele afișajului și unul de alimentare lângă robinet.

Pe baza ambelor citiri, temperatura camerei este calculată pentru o zonă aflată la o distanță de aproximativ 20 cm în fața afișajului. Astfel, living connect® are posibilitatea de a controla cu precizie temperatura reală a camerei.

Dacă living connect® este afectat de surse de frig

sau căldură din apropiere, de exemplu, un șemineu, lumina solară directă sau curentul de aer, la sistem poate fi adăugat un senzor de cameră Danfoss Link™ RS. După aceasta, pentru controlul temperaturii camerei, va fi utilizată temperatura măsurată de senzorul RS plasat la o distanță între 1 și 5 m față de termostat.

*Atenție! Temperatura afișată este întotdeauna cea setată, nu temperatura reală a camerei.*

**Caracteristici principale**
**Conexiunea fără fir**

living connect® comunică fără fir cu unitatea centrală de control Danfoss Link™ CC. Dacă se pierde conexiunea, living connect® continuă să controleze temperatura camerei și să mențină temperatura setată la valorile existente în momentul intreruperii conexiunii.

**Funcția Fereastră deschisă**

living connect® este prevăzut cu funcția Fereastră deschisă, care închide robinetul dacă temperatura camerei scade drastic, reducând astfel pierderea de căldură.

Căldura este închisă timp de până la 30 de minute, înainte ca termostatul living connect® să revină la setările inițiale.

După ce funcția Fereastră deschisă a fost activată, aceasta este blocată timp de 45 de minute.

**Aționarea automată a robinetului**

Pentru a păstra robinetul de radiator funcțional și în cea mai bună stare, living connect® acționează în mod automat robinetul în fiecare joi, aproximativ la ora 11:00, deschizându-l complet, apoi aducându-l la setarea normală.

**Reglarea robinetului**

În timpul primei nopți de funcționare, living connect® va opri căldura radiatorului, apoi o va reporni pentru a detecta punctul exact de deschidere a robinetului. Astfel, living connect® va putea controla încălzirea cu o eficiență maximă. Dacă este necesar, procedura se repetă o dată pe noapte, timp de o săptămână.

În timpul procedurii de reglaj, este posibil ca robinetul să se încălzească, indiferent de temperatura camerei.

**Control inteligent (Prognoză)**

În timpul primei săptămâni de funcționare, living connect® învață momentul în care este necesar să pornească încălzirea camerei, pentru a obține temperatura corectă la momentul potrivit. Controlul inteligent va regla în mod continuu timpul de încălzire în raport cu schimbările sezoniere de temperatură.

**Funcție de siguranță pentru copii**

Activarea funcției de siguranță pentru copii protejează setările împotriva intervențiilor nedorite.

**Instalare**

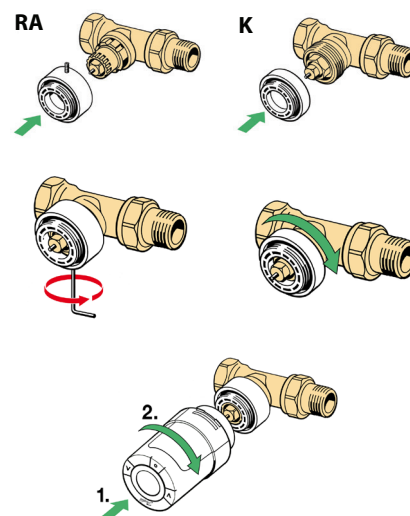
☞ trebuie să lumineze intermitent pe afișaj înainte de instalare.

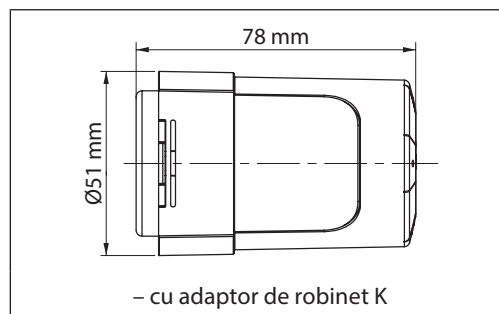
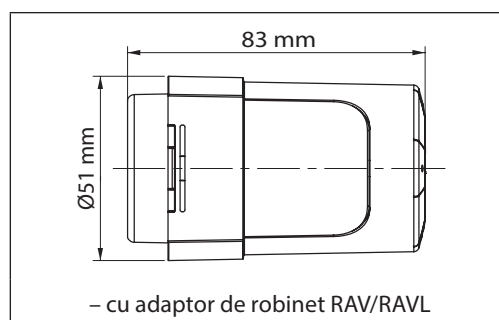
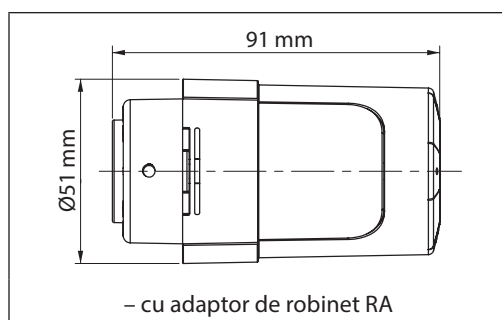
1. Montați mai întâi adaptorul corespunzător.

2. Strângeți adaptorul RA utilizând cheia imbus de 2 mm. Strângeți manual adaptorul K (maximum 5 Nm).

3. Înșurubați termostatul în adaptor și strângeți manual (max. 5 Nm).

4. Un simbol ☞ de dimensiuni mari luminează intermitent; apăsați  pentru a fixa living connect®.



**Dimensiuni**


Pentru a consulta ghidul complet de instalare și utilizare, accesați [www.living.danfoss.eu](http://www.living.danfoss.eu), alegeți „For professionals” (Pentru profesioniști), apoi „Technical literature” (Documentație tehnică).

De asemenea, puteți viziona videoclipurile de pe [www.youtube.com](http://www.youtube.com) despre instalarea *living connect<sup>®</sup>*; căutați Danfoss living connect.


**Danfoss s.r.l.**

Șos. Oltenitei 208, Popești-Leordeni  
RO-077160, Jud. Ilfov  
Tel: +40 31 222 21 01  
Fax: +40 31 222 21 08  
E-mail: [danfoss.ro@danfoss.com](mailto:danfoss.ro@danfoss.com)  
[www.incalzire.danfoss.com](http://www.incalzire.danfoss.com)

Firma Danfoss nu își asumă nici o responsabilitate pentru posibilele erori din cataloage, broșuri și alte materiale tipărite. Danfoss își rezervă dreptul de a modifica produsele sale fără notificare. Aceasta se aplică de asemenea produselor care au fost deja comandate cu condiția ca modificările să nu afecteze în mod substanțial specificațiile deja convenite. Toate mărcile comerciale sunt proprietatea companiilor respective. Danfoss și emblema Danfoss reprezintă mărci comerciale ale Danfoss A/S. Toate drepturile sunt rezervate.