

Caiet de sarcini

Supapă termostatică de amestecare TVM-H

Descriere



TVM-H limitează și menține nivelul de temperatură al amestecului din structură. Supapa de amestecare termostatică asigură o temperatură constantă a apei amestecate la evacuare. TVM-H poate fi folosită în instalații de încălzire.

Avantaje

- Temperatura constantă a apei la evacuare
- Reglaj variabil pentru intervalul de temperatură nominală: 30 ... 70° C
- Model special cu protecție anti-opărire
- Componente ale structurii: accesorii și piese de schimb

Model standard

Un cartuș termostatic și un resort de întoarcere asigură temperatura constantă la evacuare.

Datorită formei supapei de amestecare, cartușul termostatic poate fi ușor înlocuit în supapa instalată în caz de performanță scăzută, situație care apare datorită uzurii normale.

TVM-H 25 poate fi de asemenea, folosită la instalațiile de apă.

Se pot conecta:

Fără supape reversibile:

- 3 dușuri
- 4 chiuvete
- 2 chiuvete de bucătărie/baie

Cu supape reversibile:

- 2 dușuri
- 3 chiuvete
- 1 chiuvetă de bucătărie/baie cu TVM-H 25 (003Z1127)

Comandă

DN	G	Domeniul de temperatură	E ¹⁾	k _{vs1} ²⁾	k _{vs2} ³⁾	Cod
		(°C)	(l/min)			
TVM-H 20	1"	30 ... 70	39	1.9	1.65	003Z1120
TVM-H 25	1¼"	30 ... 70	61	3.0	2.6	003Z1127

¹⁾ E = cantitate extrasă (ieșire) cu Δp=1.5 bari

²⁾ k_{vs1} = fără supapă de verificare

³⁾ k_{vs2} = cu supapă de verificare

Accesorii și piese de schimb

Denumire	Presiune maximă	Temperatură maximă	Cod
	(bar)	(°C)	
Supapă de reținere DN 20	10	95	003Z3130
Supapă de reținere DN 25	10	95	003Z3131
Element termostatic			003Z3132
Set de montaj DN 20			003Z3134
Set de montaj DN 25			003Z3135

Caiet de sarcini Supapă de amestecare termostatică TVM-H

Date tehnice

Temperatură de fabricație prestabilită	°C	70
Temperatură alimentare apă rece		10
Temperatură alimentare apă caldă		70
Stabilitate termică (în funcție de presiune și temperatură)		± 3
Temperatură maximă de funcționare apă caldă		100
Presiune de alimentare, constantă (maximă)	bar	10
Presiune de alimentare, dinamică (maximă)	kPa	500
Rata de pierdere maximă a presiunii		10:1
Materiale		
Suport/bază	DZR + tratament împotriva calcarului	
Capac de plastic	Poliester	
Resort	Oțel SS 1,4301 (inoxidabil)	
Garnitură de etanșare	EPDM	

Instalare

Observații pt. fig. 1:
PACHETUL Danfoss constă dintr-o supapă termostatică de amestecare TVM-H, o supapă motorizată și un termostat programabil.

Această soluție oferă un excelent control al temperaturii pentru sistemul de căldură în pardoseală până la 200m² (TVM-H 25).

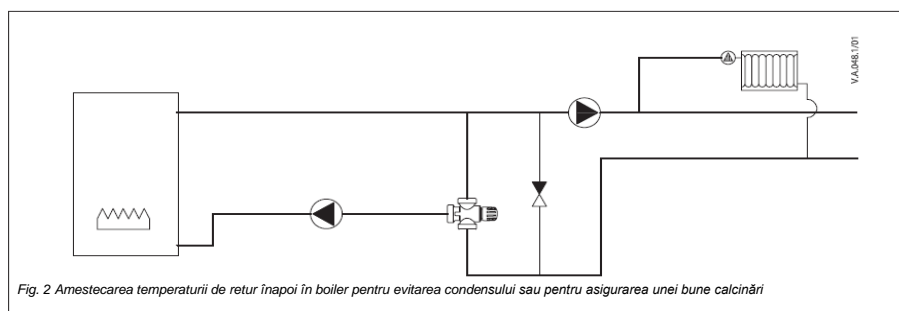
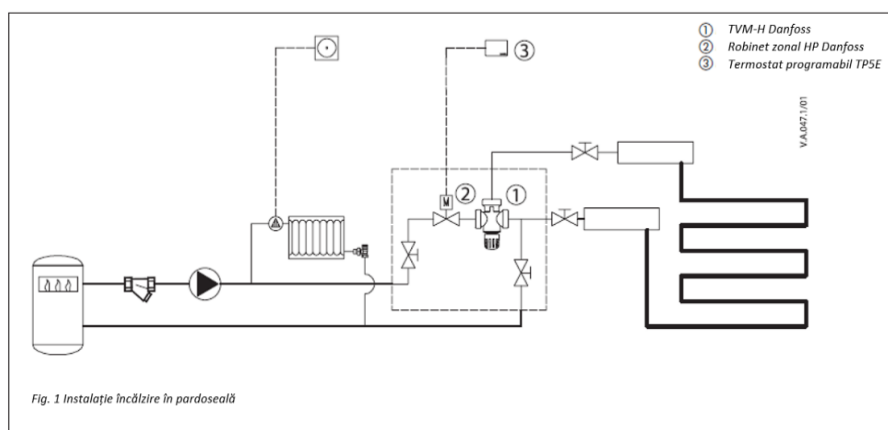
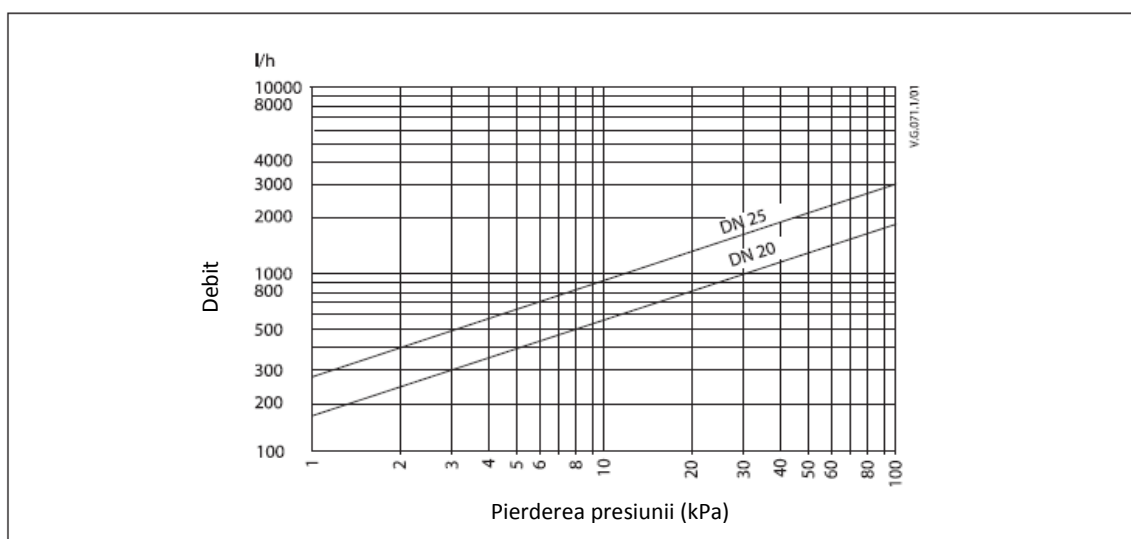
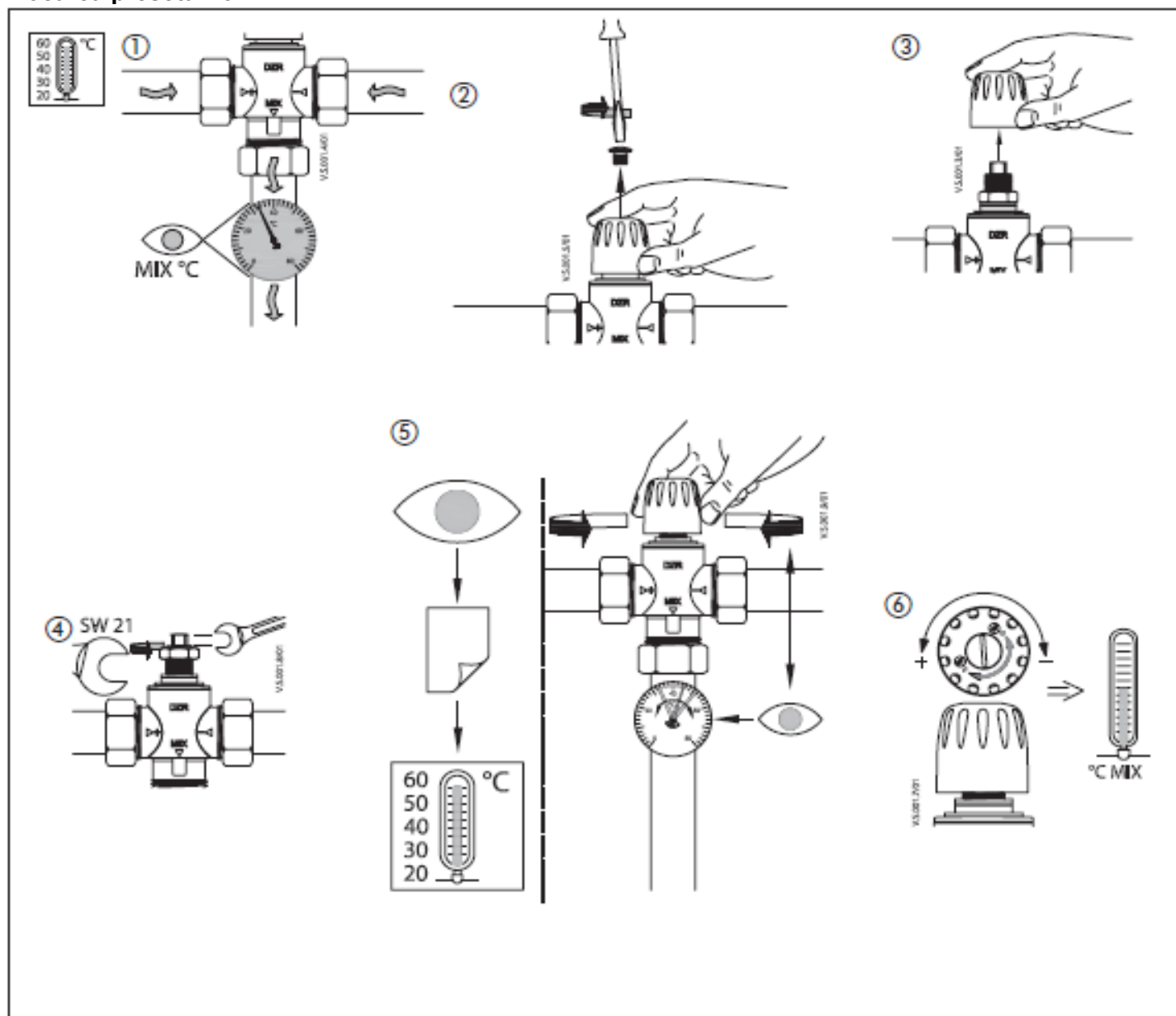


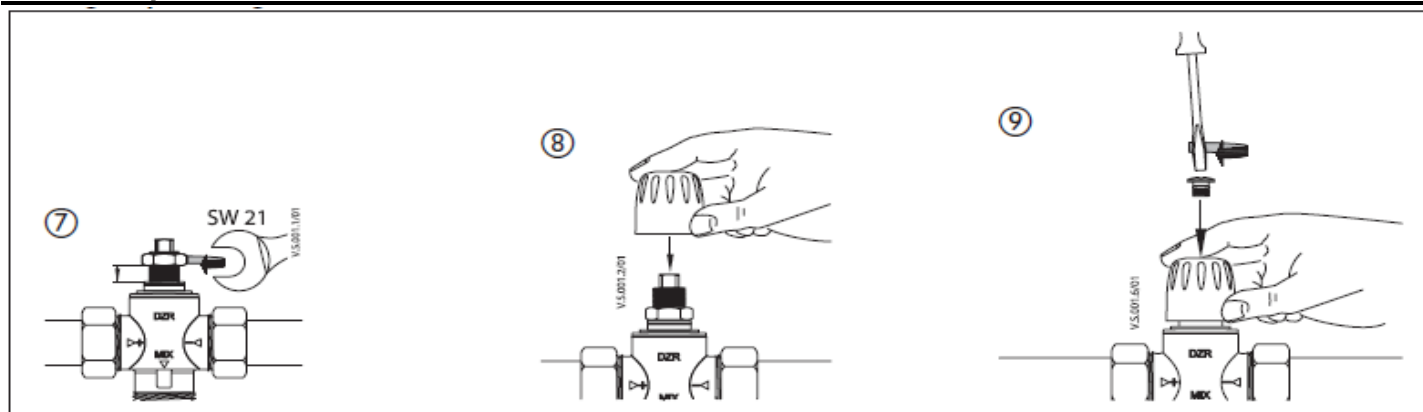
Diagrama presiunii



Blocarea presetărilor

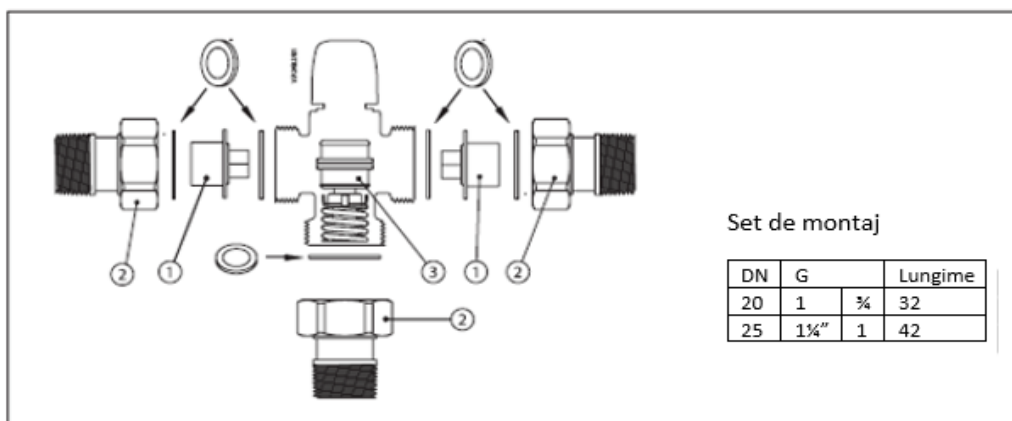


Blocarea preetărilor (continuare)



Piese de schimb

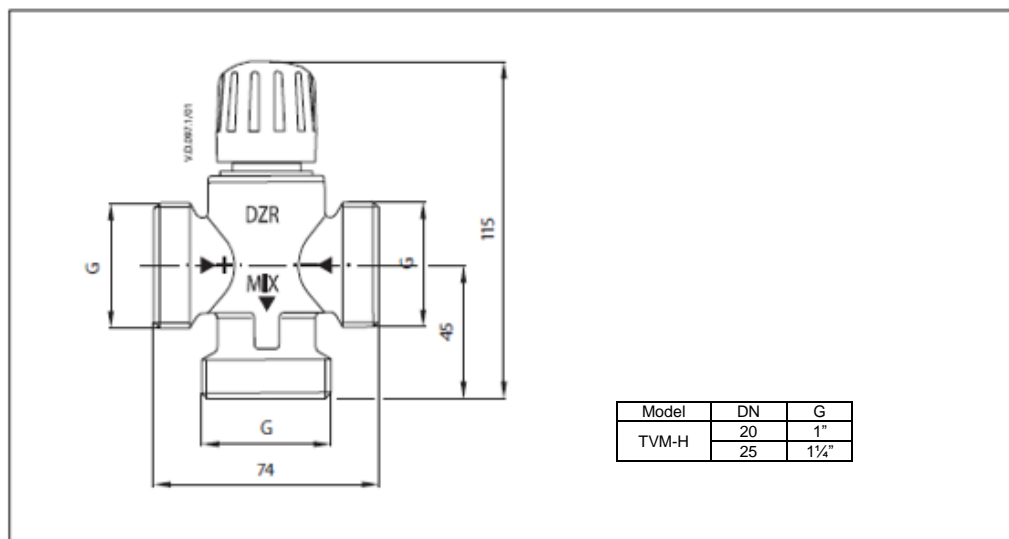
- 1. Supapă de reținere
- 2. Set de montaj
- 3. Element termostatic



Set de montaj

DN	G		Lungime
20	1	¾	32
25	1¼"	1	42

Dimensiuni



Model	DN	G
TVM-H	20	1"
	25	1¼"

Danfoss nu își asumă răspunderea pentru eventualele greșeli din cataloage, broșuri și alte materiale tipărite. Danfoss își rezervă dreptul de a modifica produsele fără notificări ulterioare. De asemenea, acest aspect se aplică produselor care sunt deja comandate, cu condiția ca astfel de modificări să nu ducă la schimbări majore față de cele deja specificate și convenite. Toate mărcile din acest material sunt proprietatea companiilor respective. Danfoss și logo-ul Danfoss sunt mărci înregistrate Danfoss A/S. Toate drepturile rezervate.