

Fișă tehnică

Senzor termostatic RAS-C² cu robinet de radiator RA-FN (capacitate fixă)

Aplicație



Senzor termostatic RAS-C²



Robinet de colț RA-FN



Robinet drept RA-FN

Senzorul termostatic RAS-C² este un regulator automat proporțional cu bandă P îngustă.

RAS-C² are un domeniu de temperatură de la 8 la 28 °C și este echipat cu setare de protecție la îngheț și o închidere precisă, pentru a asigura utilizatorului o maximă flexibilitate.

Senzorul termostatic RAS-C² și **robinetele RA-FN** sunt proiectate pentru a fi utilizate în sisteme de încălzire cu două conducte din clădirile de locuit.

Robinetele sunt fabricate din alamă și apoi nichelate.

Știftul de acționare al presetepei este din oțel cromat și acționează printr-o garnitură inelară de etanșare, lubrifiată pentru toată durata de funcționare. Ansamblul complet de presetepe poate fi înlocuit fără a goli sistemul.

Robinetele sunt furnizate cu un capac de pro-

tecție gri, care poate fi utilizat pentru reglarea manuală în cursul fazei de construcție. Capacul de protecție nu trebuie să fie utilizat ca dispozitiv de închidere manuală. Trebuie utilizat un dispozitiv de închidere manuală special (nr. cod 013G5000).

Sunt disponibile fittinguri de compresiune pentru tubulatură din cupru de 15 mm, 10 mm sau 8 mm.

Pentru a evita depunerile și coroziunea, compoziția apei calde trebuie să fie conformă cu normele 2035 VDI (Verein Deutscher Ingenieure).

Se recomandă evitarea formulelor care conțin ulei mineral.

Modul de comandă și specificațiile

Senzor termostatic RAS-C²

Tip	Model	Domeniu de setare ¹⁾	Nr. cod
RAS-C ²	Senzor încorporat, protecție la îngheț, închidere precisă	8 – 28 °C	013G6040

Robinete de radiator RA-FN

Tip	Model	Conexiuni		Valoare k_v ¹⁾ (m ³ /h la cădere de presiune de 1 bar) Banda P = K					Temp. maximă de lucru	Nr. cod
		Intrare	Ieșire	0,5K	1,0K	1,5K	2,0K	k_{vs}		
RA-FN 10	de colț	Rp 3/8	R 3/8	0,17	0,34	0,47	0,56	0,65	120 °C	013G0001
RA-FN 10	drept	Rp 3/8	R 3/8	0,17	0,34	0,47	0,56	0,65	120 °C	013G0002
RA-FN 15	de colț	Rp 1/2	R 1/2	0,22	0,43	0,57	0,73	0,90	120 °C	013G0003
RA-FN 15	drept	Rp 1/2	R 1/2	0,22	0,43	0,57	0,73	0,90	120 °C	013G0004

Presiune max. de lucru: 10 bar
Presiune diferențială²⁾ maximă: 0,6 bar
Presiune de testare: 16 bar

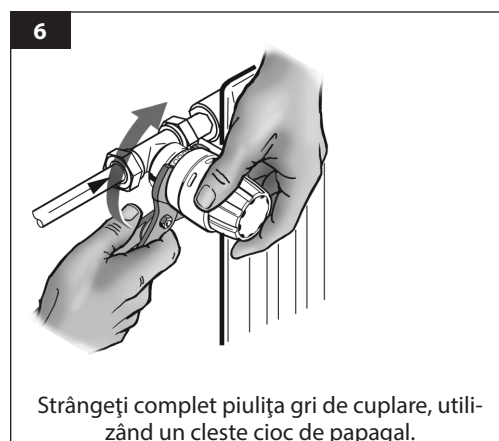
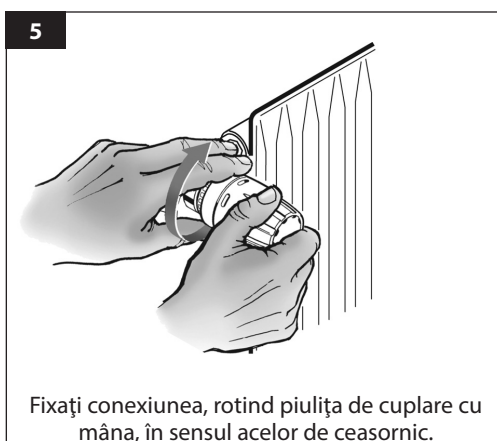
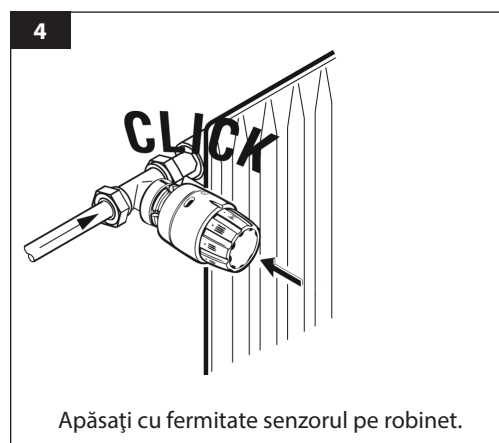
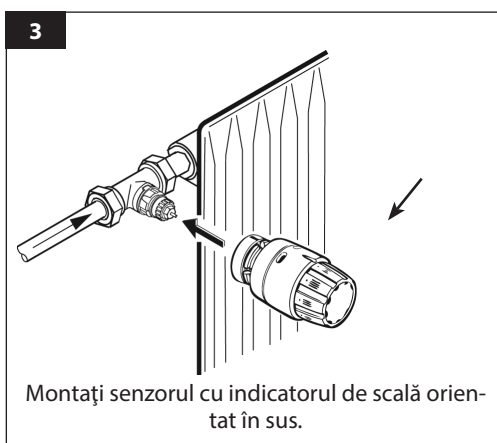
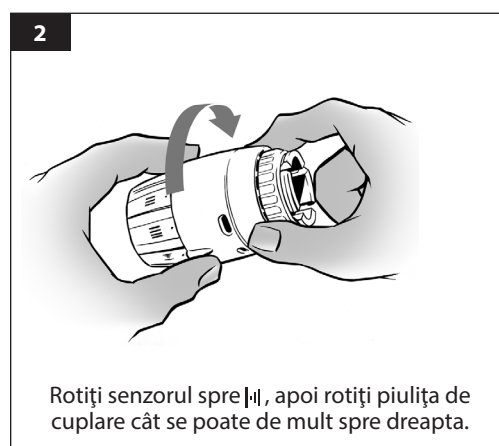
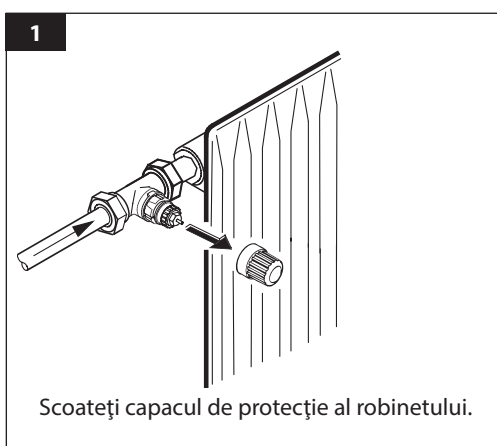
¹⁾ Valoarea k_v indică debitul de apă (Q) în m³/h la o cădere de presiune (Δp) pe robinet de 1 bar; $k_v = Q \cdot \sqrt{\Delta p}$. La setarea N, valoarea k_v este stabilită în conformitate cu EN 215 la $X_p = 2K$, adică robinetul este închis la o temperatură a camerei cu 2 °C mai mare. La setări mai mici, valoarea X_p este redusă la 0,5K din valoarea 1 a setării. Valoarea k_{vs} stabilește debitul Q la o înălțime maximă, adică cu robinetul complet deschis la setarea N.

²⁾ Presiunea de lucru = presiunea statică + presiunea diferențială. Presiunea diferențială maximă specificată reprezintă presiunea maximă la care robinetele asigură un reglaj satisfăcător. Așa cum se întâmplă cu orice dispozitiv care impune o cădere de presiune în sistem, în anumite condiții de debit/presiune se poate produce zgomot. Pentru a asigura o funcționare silențioasă, căderea maximă de presiune nu trebuie să depășească 30 – 35 kPa. Presiunea diferențială poate fi redusă utilizând regulatoare de presiune diferențială Danfoss de tip AVD, AVDL, AVDS, IVD sau ASV-P.

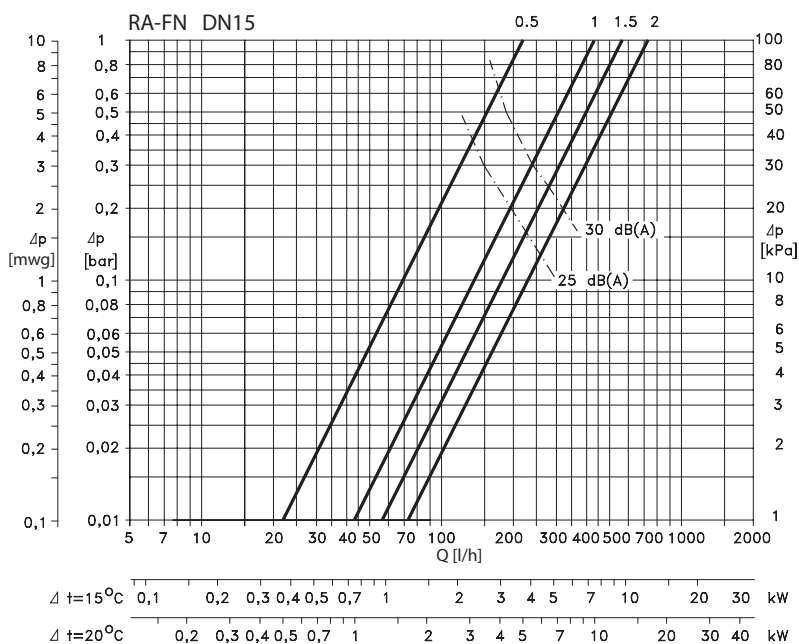
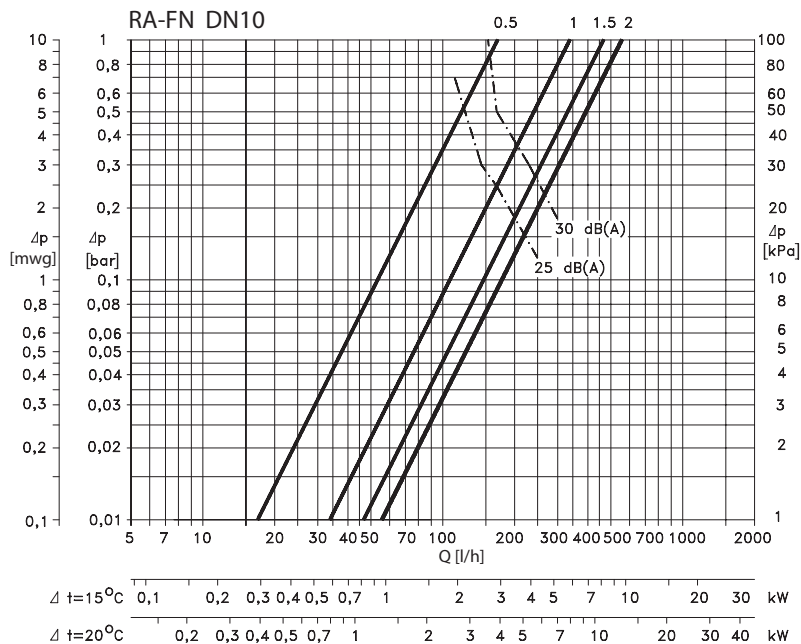
Accesorii

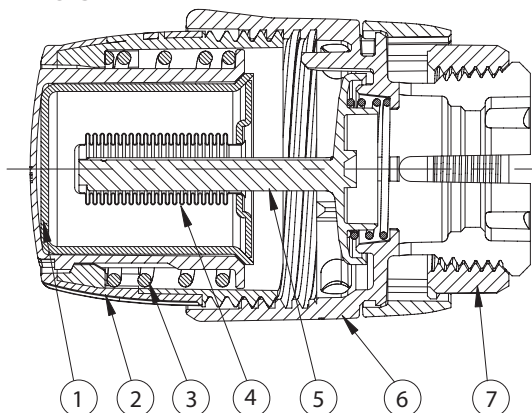
Produs	Dimensiuni	Pentru corpul robinetului	Nr. cod
Presetupă	-	Toate robinetele RA-N	013G0290
Cuplaj cu compresiune pentru țevi din oțel și din cupru	Rp 3/8 x Ø10 mm	RA-FN 10	013G4100
	Rp 3/8 x Ø12 mm		013G4102
	Rp 1/2 x Ø10 mm	RA-FN 15	013G4110
	Rp 1/2 x Ø12 mm		013G4112
	Rp 1/2 x Ø15 mm		013G4115

Toate accesoriile sunt livrate în cutii de 10 buc.

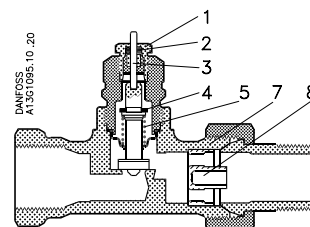
Montarea senzorului


Capacități



Model
RAS-C²


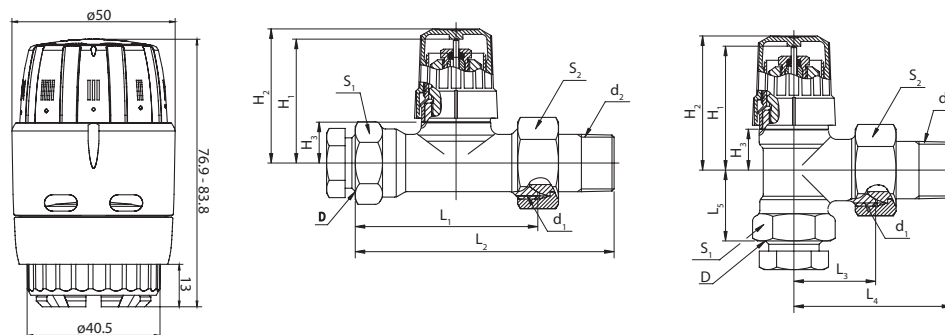
1. Element de acționare
2. Scală de reglaj
3. Arc de siguranță
4. Burduf
5. Ax
6. Soclu
7. Piuliță de cuplare

RA-FN


1. Presetupă
2. Garnitură inelară
3. Știft de acționare
4. Etanșarea
5. Arc de reglaj
6. Scală de reglaj
7. Corpul robinetului
8. Ștuț k_v

Materiale în contact cu apă

Corpul robinetului și alte piese metalice	MS 58, alamă
Garnitură inelară	EPDM
Con de robinet	NBR
Știft de acționare și arc de robinet	Crom/Oțel
Ștuț	Polipropilenă

Dimensiuni


Robinet	ISO 7-1			L ₁	L ₂	L ₃	L ₄	L ₅	H ₁	H ₂	H ₃	Laturi pt. cheie	
	D	d ₁	d ₂									S ₁	S ₂
RA-FN 10	G 3/8	G 5/8 A	R 3/8	50	75	24	49	20	47	50	15	22	27
RA-FN 15	G 1/2	G 3/4 A	R 1/2	55	82	26	53	23	47	50	15	27	30

Danfoss A/S
Heating Solutions
Haarupvaenget 11
8600 Silkeborg
Danemark
Téléphone : +45 7488 8000
Télécopie : +45 7488 8100
Courriel : heating.solutions@danfoss.com
www.heating.danfoss.com

Danfoss décline toute responsabilité en cas d'erreurs d'impression dans ses catalogues, brochures ou autres supports imprimés. Danfoss se réserve le droit de modifier ses produits sans avis préalable. Ces conditions s'appliquent également à des produits en cours de livraison, à condition toutefois que les modifications éventuelles n'affectent pas les spécifications antérieurement convenues par écrit. Les noms et les marques de produits figurant dans ce document sont la propriété des sociétés respectives. Le nom Danfoss et le logo de Danfoss sont des marques déposées de la société Danfoss A/S. Tous droits réservés.