

Fișă tehnică

Danfoss Icon™ 24V Master Controller

Descriere



Danfoss Icon™ este un sistem modular de încălzire pentru controlul individual al camerelor. Poate fi configurat ca sistem cu cablu ori wireless sau ca o combinație între acestea, dacă este necesar.

Centrul sistemului este controlerul Danfoss Icon™ 24V Master Controller, care configurează sistemul și realizează conexiunile în cadrul acestuia.

Cu ajutorul aplicației predefinite și al interfeței de utilizare cu ecran tactil intuitiv, controlerul Danfoss Icon™ 24V Master Controller este ușor de instalat și de configurat.

Sistemul prezintă următoarele caracteristici (unele dintre ele necesită Modulul de extensie):

- Echilibrare automată (PWM+), prin care controlerul principal realizează echilibrarea hidraulică a sistemului pe baza cererii reale a camerei.
- Nu necesită presetarea distribuitorului.
- Posibilitate de comutare Pornit/Oprit.
- Funcționalitate NÍ/ND a dispozitivului de acționare.
- Schimbare în modul răcire (necesită un Modul

de extensie).

- Acceptă aplicații cu 2, 3 sau 4 conducte în diverse configurații (pentru toate configurațiile, consultați ghidul Modulului de extensie).
- Controlul temperaturii pe tur (necesită un Modul de extensie) poate fi setat fie la o temperatură fixă, fie la o temperatură pe tur pe bază de cerere.
- Leșire de 230 V cu împământare pentru pompa de circulație.
- Leșire de 230 V (pentru funcționare continuă).
- Leșire pentru semnalul de cerere de încălzire (de exemplu, pentru releu fără tensiune).
- Poate funcționa wireless prin adăugarea unui Modul radio (necesar pentru instalațiile fără cablu).
- Comunicație cu linia principală de alimentare (pentru termostatele 24 V cu cablu).
- Posibilitate de combinație între termostatele cu cablu și cele wireless în aceeași instalație.
- Funcție pentru aplicație, pentru dispozitivele cu iOS și Android (necesită Modulul de aplicație).

Comanda

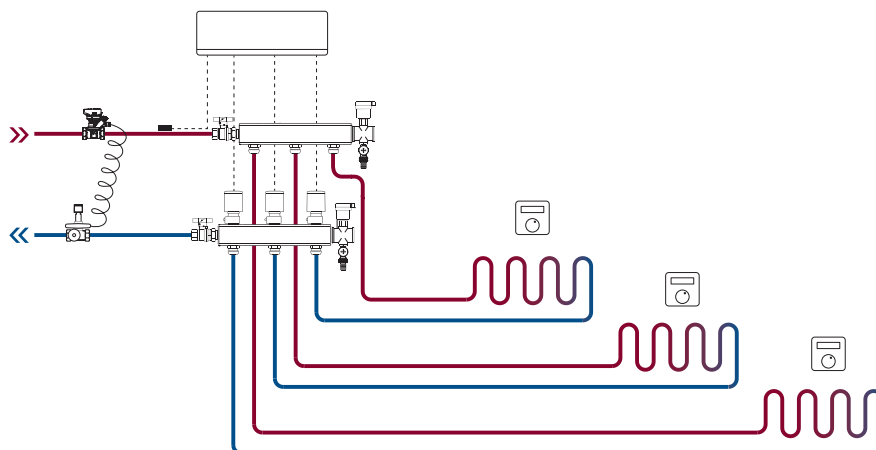
Produs	Cod produs
Danfoss Icon™ principal, 24 V, 10 ch.	088U1071
Danfoss Icon™ principal, 24 V, 15 ch.	088U1072

Accesorii

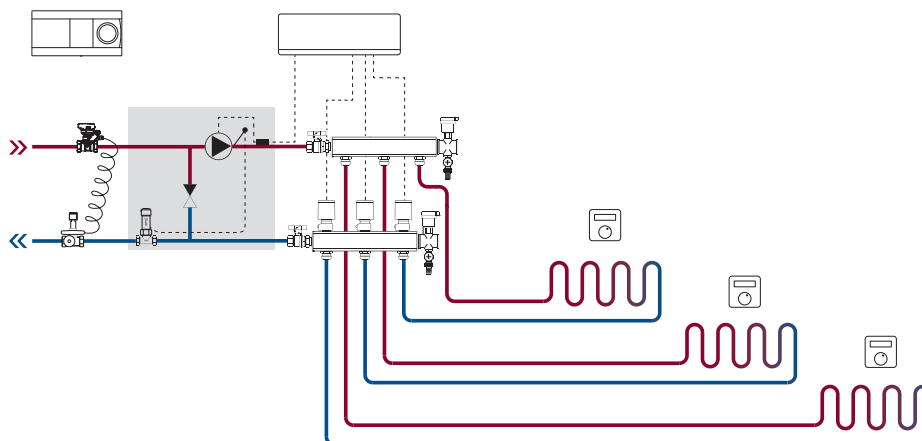
Produs	Cod produs
Modul de extensie Danfoss Icon™	088U1100
Modul de aplicație Danfoss Icon™	088U1101
Amplificator Danfoss Icon™ și Danfoss Link™	088U1102
Modul radio Danfoss Icon™	088U1103

Desene care prezintă aplicația

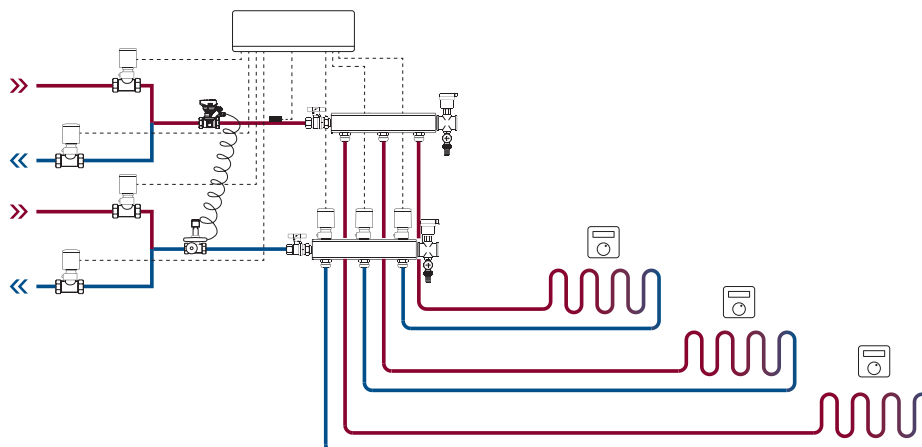
Exemplul 1: sistem cu 2 conducte (răcire opțională)



Exemplul 2: sistem cu 2 conducte cu șunt de amestec (control opțional al temperaturii pe tur)



Exemplul 3: sistem de răcire cu 4 conducte



Date tehnice

Caracteristici comune, toate produsele Danfoss Icon™

Pentru toate aplicațiile, consultați Ghidul de instalare pentru Modulul de extensie.

Temperatură pentru testul de presiune cu bilă	75 °C
Grad de poluare al controlului	Gradul 2, mediu casnic normal
Clasă software	Clasa A
Tensiune nominală în impulsuri	4 kV
Timp de funcționare	Conectat permanent
Interval de temperatură, depozitare și transport	Între -20 °C și +65 °C
Instrucțiuni de eliminare	Produsul trebuie eliminat ca deșeu electronic.

Controler principal 24 V și Modul de extensie (opțional)

Tensiune de alimentare	220 – 240 V CA
Frecvență de alimentare	50/60 Hz
Tensiune de ieșire, dispozitive de acționare	24 V CC
Consum electric max. la ieșirea pentru dispozitivul de acționare	2 W
Număr de ieșiri pentru dispozitive de acționare (1 dispozitiv de acționare per bornă de ieșire)	10 sau 15 în funcție de controlerul principal
Tensiune de ieșire, termostate	24 V CC
Consum electric în standby per termostat	0,2 W
Număr max. de termostate	10 sau 15 în funcție de controlerul principal
Lungime maximă cablu între controlerul principal și un termostat de 24 V (în funcție de tipul de cablu folosit)	Dacă 2 x 2 x 0,6 mm ² STP/UTP: 100 m Dacă 2 x 0,5 mm ² : 150 m Dacă > 2 x 0,75 mm ² : 200 m
Consum electric în standby, controler principal	< 2 W
Consum electric maxim, excluzând utilizarea ieșirilor PWR 1 și PWR 2	< 50 W
Protecție internă (siguranță electrică, fără posibilitate de înlocuire)	2,5 A
„Releu” de ieșire	Releu fără tensiune, sarcină max. 2 A
Ieșiri dispozitiv de acționare, tip	Tip 1C (micro-întrerupere)
Ieșire „PWR 1”, tip și ieșire nominală max.	Tip 1B (micro-deconectare)
Ieșire „PWR 2”, tip și ieșire nominală max.	Tip: ieșire permanentă, 230 V, max. 50 W
Ieșire „PWR 3” (opțională, pe Modulul de extensie, utilizată pentru senzorul de punct de condensare)	24 V CC, max. 1 W
Intrare „1” (opțională, pe Modulul de extensie, utilizare diferită în funcție de aplicația aleasă)	Intrare comutator ext. (încărcare internă 24 V)
Intrare „2” (opțională, pe Modulul de extensie, utilizare diferită în funcție de aplicația aleasă)	Intrare comutator ext. (încărcare internă 24 V)
Intrare „3”, intrare de senzor (opțională, pe Modulul de extensie)	Senzor extern, PT 1000 (Danfoss ESM 11)
Dimensiuni	L: 370 mm, Î: 100 mm, A: 53 mm
Conformitate declarată conform următoarelor directive	Directiva privind echip. electrice de joasă tensiune, EMC, RoHS și DEEE
Obiectivul controlului	Controlul electronic individual al temperaturii camerei
Metodă de împământare	Cablu de alimentare montat din fabrică, incl. conductor de împământare
Carcasă (clasa IP)	IP 20
Clasă de protecție	Construcție Clasa II cu bornă de împământare
Interval de temperatură ambiantă, utilizare continuă	Între 0 °C și 50 °C

Date tehnice

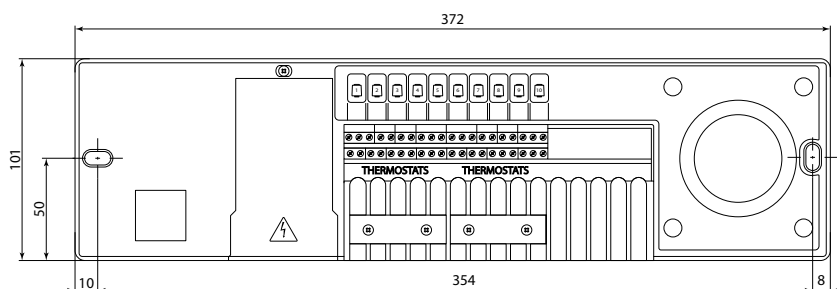
Modul radio și amplificator

Obiectivul controlului	Dispozitiv de transmisie și recepție
Interval de temperatură ambiantă, utilizare continuă	Între 0 °C și 40 °C
Frecvență	869 MHz
Putere transmisie	< 2,5 mW
Carcasă (clasa IP)	IP 20
Conformitate declarată conform următoarelor directive	RED, RoHS, DEEE
Clasă de protecție	Radio: construcție Clasa III Amplificator: construcție Clasa II
Tensiune de alimentare	Radio: 5 V CC Amplificator: 230 V CA 50/60 Hz

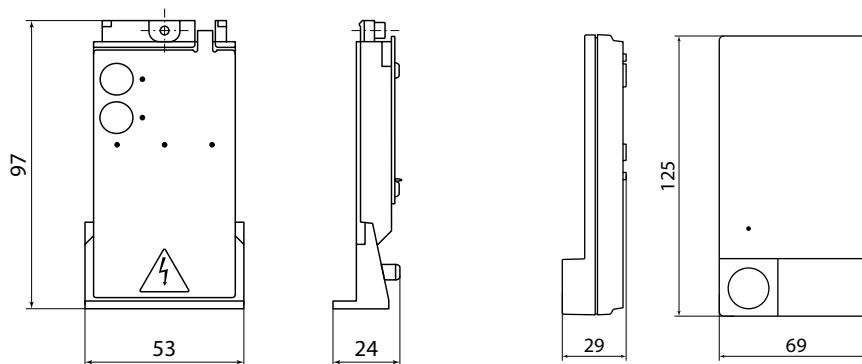
Modul aplicație

Obiectivul controlului	Dispozitiv de transmisie și recepție prin Wi-Fi, incl. Bluetooth
Interval de temperatură ambiantă, utilizare continuă	Între 0 °C și 40 °C
Frecvență	2,4 GHz
Carcasă (clasa IP)	IP 20
Conformitate declarată conform următoarelor directive	RED, RoHS, DEEE
Clasă de protecție	Radio: Clasa III
Tensiune de alimentare	5 V CC

Desene



Danfoss Icon™ 24V Master Controller



Modulul de extensie Danfoss Icon™

Modulul radio Danfoss Icon™

S.C. Danfoss SRL • Sos. Oltenitei 208 • RO-077160, Popești-Leordeni, jud. Ilfov • Romania
Danfoss Încălzire • heating.danfoss.ro • +40 031 2222 101 • E-mail: danfoss.ro@danfoss.com
Nr. Inreg. Registrul Comertului: J23/1052/2009 • C.U.I.: RO8127710

Danfoss nu își asumă nicio responsabilitate pentru posibilele erori din cataloage, broșuri și alte materiale tipărite. Danfoss își rezervă dreptul de a modifica produsele fără nicio notificare. Aceasta se aplică, de asemenea, produselor care au fost deja comandate. Toate mărcile comerciale din acest material sunt proprietatea companiilor respective. Danfoss și logoul Danfoss sunt mărci comerciale înregistrate ale Danfoss A/S. Toate drepturile sunt rezervate.