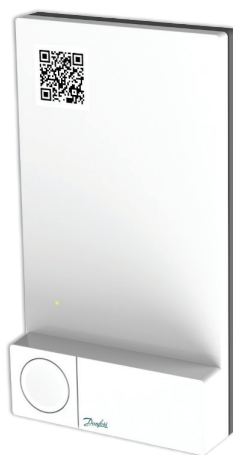


Fișă tehnică

Modulul de aplicație Danfoss Icon™

Descriere



Modulul de aplicație Danfoss Icon™ este utilizat pentru a activa funcția de control prin rețeaua Wi-Fi și prin aplicație a controlerului Danfoss Icon™ 24V Master Controller.

Modulul de aplicație este conectat printr-un cablu de conectare ecranat (cablu de 2 m inclus în cutie).

După ce a fost conectat la un smartphone sau la o tabletă, sistemul poate fi partajat între dispozitivele din locuință.

Cu Modulul de aplicație beneficiați de:

- acces la distanță;
- programare;
- modurile Plecat, Confort și Vacanță;
- alarme de sistem pe dispozitiv, precum alarma de baterie descărcată a termostatului.

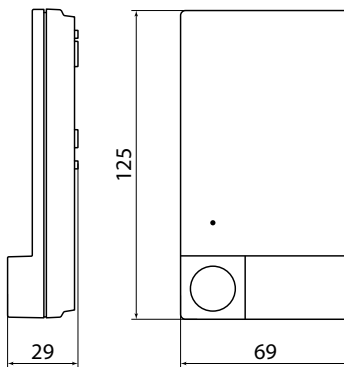
Comanda

Produs	Cod produs
Modul de aplicație Danfoss Icon™	088U1101

Date tehnice

Obiectivul controlului	Dispozitiv de transmisie și recepție prin Wi-Fi, incl. Bluetooth
Interval de temperatură ambiantă, utilizare continuă	Între 0 °C și 40 °C
Frecvență	2,4 GHz
Carcasă (clasa IP)	IP 20
Conformitate declarată conform următoarelor directive	RED, RoHS, DEEE
Clasă de protecție Radio	Clasa III
Tensiune de alimentare	5 V CC
Temperatură pentru testul de presiune cu bilă	75 °C
Grad de poluare al controlului	Gradul 2, mediu casnic normal
Clasă software	Clasa A
Tensiune nominală în impulsuri	4 kV
Timp de funcționare	Conectat permanent
Interval de temperatură, depozitare și transport	Între -20 °C și +65 °C
Instrucțiuni de eliminare	Produsul trebuie eliminat ca deșeu electronic.

Desene



Modulul de aplicație Danfoss Icon™ 088U1101

S.C. Danfoss SRL • Sos. Oltenitei 208 • RO-077160, Popești-Leordeni, jud. Ilfov • Romania
 Danfoss Încălzire • heating.danfoss.ro • +40 031 2222 101 • E-mail: danfoss.ro@danfoss.com
 Nr. Inreg. Registrul Comertului: J23/1052/2009 • C.U.I.: RO8127710

Danfoss nu își asumă nicio responsabilitate pentru posibilele erori din cataloage, broșuri și alte materiale tipărite. Danfoss își rezervă dreptul de a modifica produsele fără nicio notificare. Aceasta se aplică, de asemenea, produselor care au fost deja comandate. Toate mărcile comerciale din acest material sunt proprietatea companiilor respective. Danfoss și logoul Danfoss sunt mărci comerciale înregistrate ale Danfoss A/S. Toate drepturile sunt rezervate.