

## Fișă tehnică

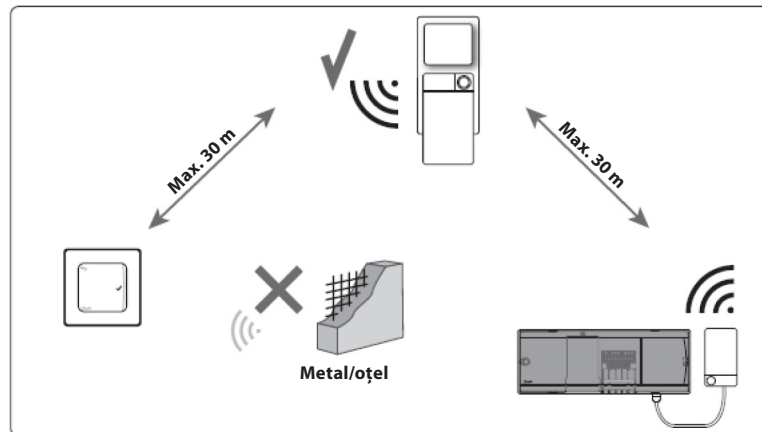
# Amplificator Danfoss Icon™

## Descriere



Amplificatorul Danfoss Icon™ este folosit pentru a extinde distanța dintre termostate și controlerul principal sau ca soluție pentru sistemele cu obiecte care împiedică transmiterea semnalului. Amplificatorul poate fi cuplat direct la o priză de alimentare de 230 V.

## Utilizare



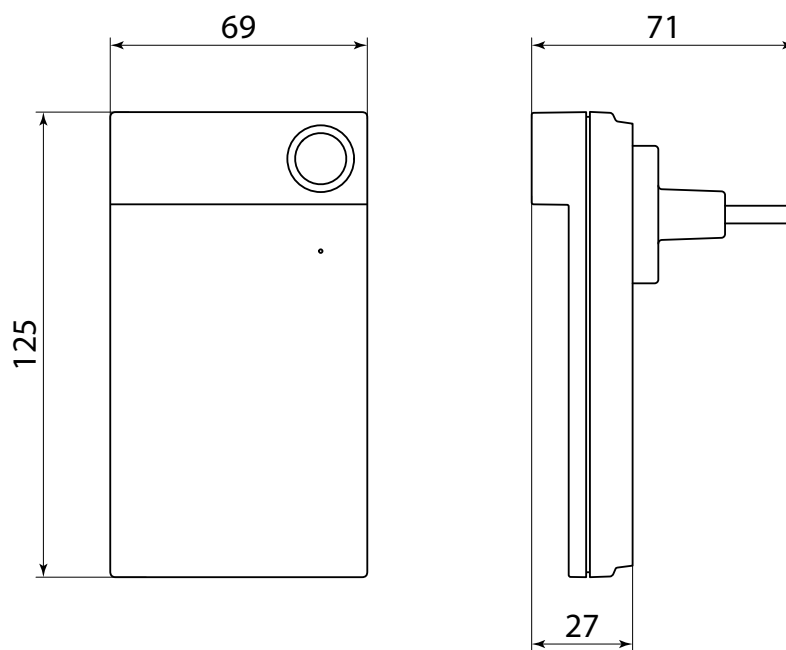
## Comanda

Produs	Cod produs
Amplificator Danfoss Icon™	088U1102

## Date tehnice

Obiectivul controlului	Extinderea razei de acoperire a semnalului radio.
Interval de temperatură ambiantă, utilizare continuă	Între 0 °C și 40 °C
Frecvență	868,4 – 869,85 MHz
Carcasă (clasa IP)	IP 20
Conformitate declarată conform următoarelor directive	RED, RoHS, DEEE
Clasă de protecție Radio	Clasa III
Tensiune de alimentare	230 V CA 50 Hz
Temperatură pentru testul de presiune cu bilă	75 °C
Gradul de poluare al controlului	Gradul 2, mediu casnic normal
Clasă software	Clasa A
Tensiune nominală în impulsuri	4 kV
Timp de funcționare	Conectat permanent
Interval de temperatură, depozitare și transport	Între -20 °C și +65 °C
Instrucțiuni de eliminare	Produsul trebuie eliminat ca deșeu electronic.

## Desene



Amplificator Danfoss Icon™ 088U1102

**S.C. Danfoss SRL** • Sos. Oltenitei 208 • RO-077160, Popești-Leordeni, jud. Ilfov • Romania  
 Danfoss Încălzire • heating.danfoss.ro • +40 031 2222 101 • E-mail: danfoss.ro@danfoss.com  
 Nr. Inreg. Registrul Comertului: J23/1052/2009 • C.U.I.: RO8127710

Danfoss nu își asumă nicio responsabilitate pentru posibilele erori din cataloage, broșuri și alte materiale tipărite. Danfoss își rezervă dreptul de a modifica produsele fără nicio notificare. Aceasta se aplică, de asemenea, produselor care au fost deja comandate. Toate mărcile comerciale din acest material sunt proprietatea companiilor respective. Danfoss și logoul Danfoss sunt mărci comerciale înregistrate ale Danfoss A/S. Toate drepturile sunt rezervate.