

Fișă tehnică

Termostatul Danfoss Icon™ 24V

Descriere



Termostatul de cameră Danfoss Icon™ 088U1050



Termostatul de cameră Danfoss Icon™ 088U1055

Datorită designului minimalist termostatul Danfoss Icon™ 24 V trece neobservat și se integrează în spațiul înconjurător, atunci când ecranul nu este activ. Termostatul folosește comunicația cu linia principală de alimentare, motiv pentru care este extrem de ușor de instalat.

Danfoss Icon™ prezintă următoarele caracteristici:

- interfață de utilizare cu ecran tactil;
- senzor de podea (accesoriu);
- plastic rezistent la UV pentru a reduce îngălbenirea în timp;
- limite de temperatură (între 5 și 35 °C);
- posibilitate de deselectare a răcirii pentru o anumită cameră;
- sursă dublă de căldură (de exemplu, radiator și încălzire în podea în aceeași cameră).


Comanda

Produs	Cod produs
Termostat de cameră Danfoss Icon™, ecran 24 V în perete, 80 x 80	088U1050
Termostat de cameră Danfoss Icon™, ecran 24 V pe perete, 86 x 86	088U1055

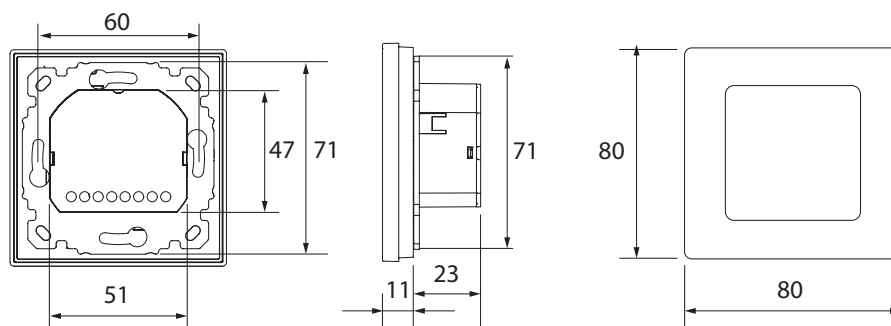
Accesorii

Descriere	Cod produs
Senzor de podea Danfoss Icon™ pentru 24 V și 230 V	088U1110

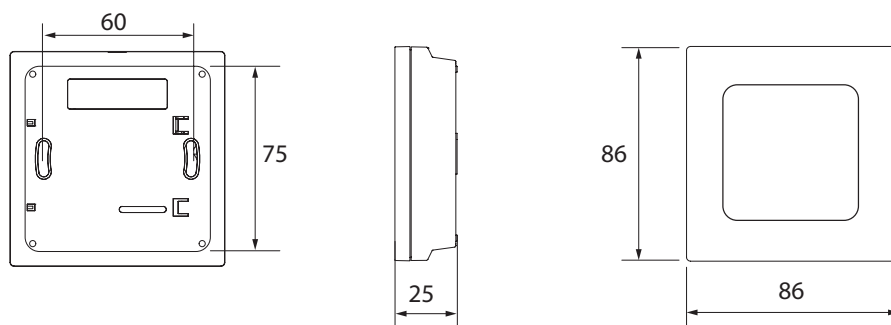
Date tehnice

Obiectivul controlului	Termostat de cameră pentru controlul temperaturii camerei
Interval de temperatură ambiantă, utilizare continuă	Între 0 °C și 40 °C
Carcasă (clasa IP)	IP 21
Tensiune de alimentare	24 V CC
Conformitate declarată conform următoarelor directive	EMC, RoHS, DEEE
Clasă de protecție	Clasa III
Senzor extern	Tip NTC, 47 k la 25 °C (opțional, 088U1110)
Tip	Termostat electronic cu interfață de utilizare tactilă
Interfață de utilizare	Afișaj cu ecran tactil capacitiv și strălucitor
Tip ecran	Hibrid: un singur LED roșu și segment particula-rizat
Caracteristici ecran	Se închide după 10 secunde fără interacțiune
Temperatură ambiantă, depozitare	Între -20 °C și +65 °C
Controler, tip	Modulație reglabilă în lățime a impulsurilor
Consum electric	0,2 W
Senzor podea (opțional)	NTC 47 kΩ, 3 m, IP 68
Material carcasă	Părțile albe: PC ASA Părțile gri: PC, 10% sticlă
Clasa ErP	 (2%)
Culoare	Alb RAL9010/Gri închis RAL7024

Dimensiuni



Termostatul de cameră Danfoss Icon™ 088U1050



Termostatul de cameră Danfoss Icon™ 088U1055

S.C. Danfoss SRL • Sos. Oltenitei 208 • RO-077160, Popești-Leordeni, jud. Ilfov • Romania
Danfoss Încălzire • heating.danfoss.ro • +40 031 2222 101 • E-mail: danfoss.ro@danfoss.com
Nr. Inreg. Registrul Comertului: J23/1052/2009 • C.U.I.: RO8127710

Danfoss nu își asumă nicio responsabilitate pentru posibilele erori din cataloage, broșuri și alte materiale tipărite. Danfoss își rezervă dreptul de a modifica produsele fără nicio notificare. Aceasta se aplică, de asemenea, produselor care au fost deja comandate. Toate mărcile comerciale din acest material sunt proprietatea companiilor respective. Danfoss și logoul Danfoss sunt mărci comerciale înregistrate ale Danfoss A/S. Toate drepturile sunt rezervate.